



# 組立方法

한국어는 2페이지 참조. 中文請見第 3 頁。

## コンバーチブルベンチ

モデル番号 60253

### 組み立て前に:

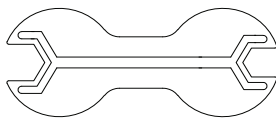
- テーブルは水平な地面で組み立てます
- 組立は2人で行う必要があります。



ご家庭でのみ使用してください!

重要:本書をよく読み、今後参照できるように保管しておいてください

### 必要なツール



CSH (x2)  
8 mm, 10 mm, 7/16"  
(同梱)



CTP (x1)  
(同梱)



### 目次

記号.....	4
警告と注記.....	5
部品の説明.....	6
ベンチシートの組立.....	7
ベンチバックの組立.....	11
ベンチの調整.....	18
清掃とお手入れ.....	22
登録.....	23
保証.....	24

### ご質問?

電話: 1-800-225-3865

月曜日～金曜日7:00 am～5:00 pm (山地標準時)  
および土曜日9:00 am～1:00 pm (山地標準時)

### LIFETIMEカスタマーサービスにお問い合わせください:

ライブチャット: [www.lifetime.com/customerservice](http://www.lifetime.com/customerservice)  
(「専門家に質問する」タブをクリックしてください)

英国およびヨーロッパ本土のカスタマーサービスの場合:  
Eメール: [cs@lifetimeproducts.eu](mailto:cs@lifetimeproducts.eu)

モデルおよび製品ID

(弊社にご連絡の際は両方も準備してください)

モデル番号: 60253

製品ID:



# 조립 설명서

日本語は1ページを参照。中文請見第3頁。

## 접이식 벤치

모델 번호 60253

### 조립 전에:

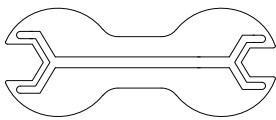
- 평평한 지면에서 테이블 조립하기
- 조립은 두 사람이 함께 작업해야 합니다.



가정용으로만 사용하세요!

중요: 주의 깊게 읽으시고, 장래 참고용으로 보관하십시오.

### 필수 공구



CSH (x2)  
8 mm, 10 mm, 7/16"  
(제공됨)



CTP (x1)  
(제공됨)



### 목차

아이콘 범례.....	4
경고와 고지사항.....	5
부품 확인.....	6
벤치 좌석 조립.....	7
벤치 등받이 조립.....	11
벤치 조절.....	18
세척과 관리.....	22
등록.....	23
보증.....	25

### 질문이 있으신가요?

전화: 1-800-225-3865  
오전7시~오후5시(월~금)  
및 오전9시~오후1시(토) (MST 표준시)

### LIFETIME 고객 서비스에 연락 방법:

라이브 채팅: [www.lifetime.com/customerservice](http://www.lifetime.com/customerservice)    모델 및 제품 ID (문의 시 모두 필요)  
 ("전문가에게 질문[LIVE CHAT]" 탭 클릭)    모델 번호: 60253  
 영국과 유럽 본토의 고객 서비스의 경우 :    제품 ID:  
 이메일: [cs@lifetimeproducts.eu](mailto:cs@lifetimeproducts.eu)



# 組裝須知

日本語は1ページを参照。한국어는 2페이지 참조.

## 可變換

### 長椅

模型編號 60253

#### 裝配前：

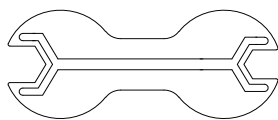
- 在水準平臺上組裝
- 建議 2 人以上進行安裝



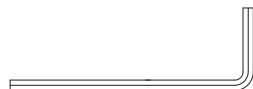
## 僅限家用！

重要說明：請保留供將來參考。請仔細閱讀。

### 所需工具



CSH (x2)  
8 mm, 10 mm, 7/16"  
(隨供)



CTP (x1)  
(隨供)



### 目錄

圖例.....	4
警告與通告.....	5
零件標號.....	6
長椅座位組裝.....	7
長椅靠背組裝.....	11
長椅調節.....	18
清潔與維護.....	22
註冊.....	23
質保.....	26

### 疑問？

電話：1-800-225-3865

山區時間早上7:00 - 下午5:00 (週一-週五)  
以及週六山區時間早上9:00 - 下午1:00

Lifetime® 儲存棚安裝專業人員提供快速回復和優質的客服服務。

線上客服：[www.lifetime.com/customerservice](http://www.lifetime.com/customerservice)  
單擊“LIVE CHAT”選項卡。  
在英國和歐洲大陸的客戶服務：  
電子郵件：[cs@lifetimeproducts.eu](mailto:cs@lifetimeproducts.eu)

產品模型和編號 (聯絡我們時，您需要該資訊)

模型編號：60253

產品編號：



## アイコン凡例 / 아이콘 범례 / 圖標圖例



- 特別注意して読む必要があります。
- 읽을 때 특별한 주의가 필요함을 나타냅니다.
- 表示在閱讀時需特別留意。



- セクションで使用する部品です。
- 해당 섹션에서 사용되는 부품들을 나타냅니다.
- 表示組裝該部份時所需的部件。



- 特定のセクションに必要な部品はありません。
- 필수 부품이 없는 섹션을 나타냅니다.
- 表示組裝該特定部份時不需要任何部件。



- セクションで使用されるハードウェアです。
- 해당 섹션에서 사용되는 체결부품을 나타냅니다.
- 表示組裝該部份時所需的五金器具。



- 特定のページで必要なハードウェアはありません。
- 필수 체결부품이 없는 섹션을 나타냅니다.
- 表示該特定頁面的組裝不需要任何部件。



- セクションで使用される工具です。
- 해당 섹션에서 사용되는 도구들을 나타냅니다.
- 表示組裝該部份時所需的工具。



- 特定の手順で電気ドリルを使用するか使用しないかを示します。
- 특정 단계에서 전기 드릴을 사용해도 되는지 사용하면 안되는지를 나타냅니다.
- 表示該特定步驟使用/不使用電鑽。



- ナットはセンターロック式です。しっかり締まるよう設計されているため、締めにくくなっています。
- 이 너트는 센터락 너트입니다. 꼭 조이도록 설계되어 있으므로 조이는 데 힘이 들어갑니다.
- 這些螺帽為中心鎖定螺帽。它們旨在起緊固作用；因此，它們在擰緊時需要用力。



## 警告と注記 / 경고 및 고지사항 / 警告與通告

### 日本語:

- **警告に従わなければ重傷や物的損傷が生じる可能性があります、保証は無効になります。**
- 安全を期すため、この製品を組み立てる際は必ず指示に注意深く従ってください。
- この製品は水平な地面で組み立ててください。
- ねじを締めすぎるとプラスチックの部分が損傷する可能性があるため、注意してください。損傷を避けるため、低いトルク設定のあるドリルを使用なさるよう強くお勧めします。#2プラスのスクリュードライバーも使用できます。
- 組立は2人で作業を行う必要があります。
- 組立を行う人は全員、作業中、安全めがねを装着してください。
- この製品の上や近くで熱いものを使ったり保管したりしないでください。
- 適切で完全な組立は事故や負傷のリスクを軽減する上で欠かせません。
- 使用前および使用中はすべての金具がしっかりと締まっているか確認してください。
- このテーブルでパラソルをご使用になる場合は、必ずベースにパラソルを固定してください。
- **ほとんどの負傷は誤用や、指示に従わないことが原因で発生します。この製品をご使用になる際は注意してください。**

### 한국어:

- **이러한 경고를 따르지 못하면 중상 또는 재산상의 피해가 발생할 수 있으며 보증은 무효가 됩니다.**
- 안전을 위하여, 안내사항을 주의 깊게 따르지 않고 제품을 조립하지 마십시오.
- 평평한 지면에서 제품을 조립하십시오.
- 나사를 너무 세게 조이면 플라스틱 재질이 손상될 수 있다는 점에 유의하십시오. 손상을 피하기 위해 토크의 힘을 낮게 설정하여 드릴을 사용하십시오. #2 필립스 스크류드라이버를 사용하셔도 됩니다.
- 조립을 위해서는 건장한 2인의 성인이 필요합니다.
- 조립 과정에 참여하는 모든 사람은 조립의 전 과정 동안 보안경을 착용하셔야 합니다.
- 제품 위에서 또는 제품 가까에서 뜨거운 물건을 사용하거나 보관하지 마십시오.
- 사고 또는 상해의 위험을 줄이기 위해서는 적절하고 완전한 조립이 필수적입니다.
- 사용하기 전에 그리고 사용하는 동안에도 모든 구성품들이 잘 조여져 있는지 확인하십시오.
- 이 테이블에서 우산을 사용할 때는 항상 우산을 우산꽃이에 고정시키십시오.
- **대부분의 상해는 지시사항을 잘못 사용하거나 따르지 않아서 발생합니다. 이 제품 사용 시 모든 주의를 기울여 주십시오.**

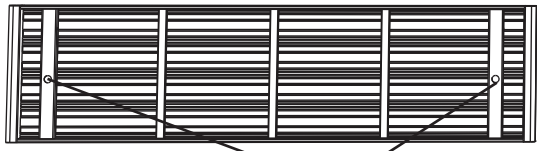
### 繁體中文:

- **拒不遵守這些警告可導致嚴重人身傷害或財產損失，而且致使質保作廢。**
- 為安全起見，切勿在不認真遵守這些指導的情況下嘗試組裝本產品。
- 請在水準地面上組裝本產品。
- 請注意，過度擰緊螺釘可損壞塑膠件。為避免導致損壞，我們強烈建議使用小扭矩規格的螺絲刀。也可使用 2 號十字螺絲刀。
- 組裝需兩名成人相互配合完成。
- 組裝期間，參加組裝過程的所有人員均應佩戴安全眼鏡。
- 切勿使用或將高溫物品放置在本產品的上面或附近。
- 正確且完整組裝對於減少事故或人身傷害風險至關重要。
- 使用季節到來之前和期間，請檢查所有五金件的緊固性。
- 桌子配傘使用時，請務必將傘錨定到傘底座上。
- **大多數人身傷害是由使用不當和/或不遵守指導所導致的。使用本產品時請小心、謹慎。**

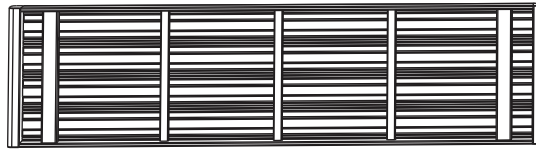


# 部品の説明 / 부품 식별 / 零件標號

大型部品 / 대형 부품 / 大號零件



CRK (x1)

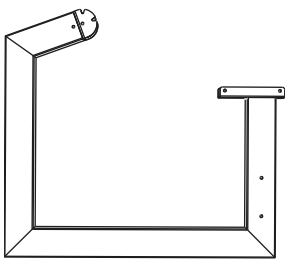


CTK (x1)

穴 / 구멍 / 孔



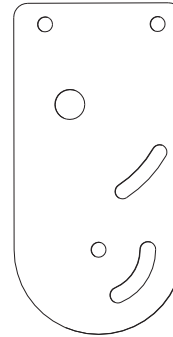
CRL (x1)



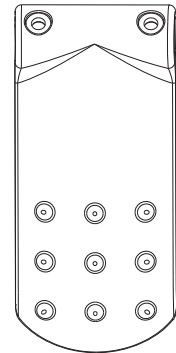
CRI (x2)



CTR (x1)



CTT (x4)



CTQ (x2)

金具 / 블리스터 팩 / 五金袋



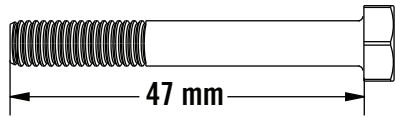
# 1

## シートの組立 / 좌석 조립 / 座位組裝

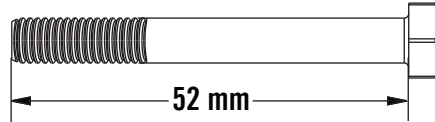


### 必要な金具 / 필수 체결부품 / 所需五金件

ブリストアパック / 블리스터 팩 / 五金袋



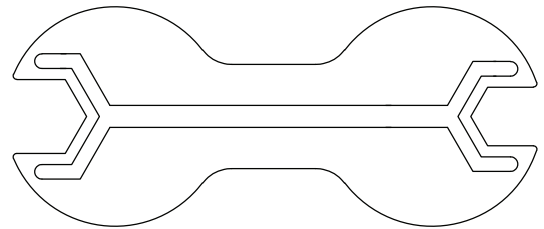
CSI (x4)



CTV (x4)



AON (x8)

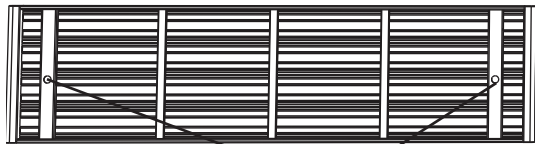


CSH (x2)



### 必要な部品 / 필수 부품 / 所需零件

大型部品 / 대형 부품 / 大號零件

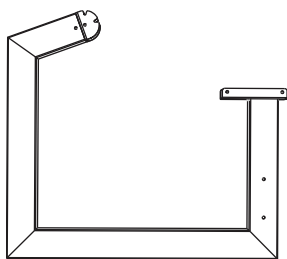


CRK (x1)

穴 / 구멍 / 孔



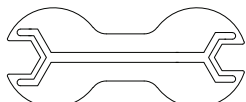
CRL (x1)



CRI (x2)



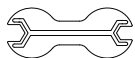
### 必要なツール / 필수 공구 / 所需工具



CSH (x2)  
8 mm x 10 mm

## ▶ セクション1(続き) / 섹션 1 (계속) / 第 1 節 ( 續 )

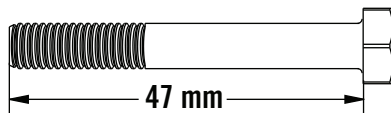
必要なツールと金具 / 필수 공구 및 체결부품 / 所需工具和五金件



10 mm (x2)



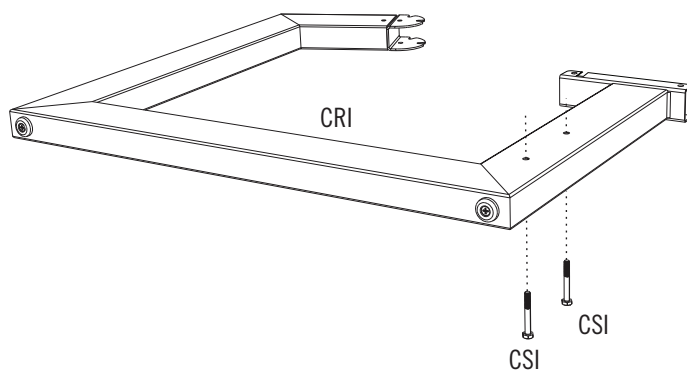
AON (x2)



CSI (x2)

### 1.1

- 2本のボルト(CSI)を左脚(CRI)の穴に入れます。
- 왼쪽 다리(CRI)의 구멍을 통해 2개의 볼트(CSI)를 삽입하십시오.
- 將兩顆螺栓(CSI)插入左腿(CRI)上的孔中。



### 1.2

- クロスサポート(CRL)の2つの穴を2本のボルトの上に配置して固定します。締めすぎないでください。
- 가로 지지대(크로스 서포트)(CRL)에 있는 두 개의 구멍을 두 개의 볼트에 맞추고 나서 고정시킵니다. 너무 힘주어 조이지 마십시오.
- 將橫杆(CRL)的兩個孔對準到兩個螺栓上，然後固定。切勿過度擰緊。



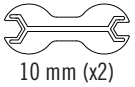
注: Lifetimeのロゴが図の方向になるようにしてください。  
주: Lifetime 로고가 그림에서와 같이 보이도록 방향을 잡으십시오.  
注意: 請按圖中所示佈置 Lifetime 徽標。





## ▶ セクション1(続き) / 섹션 1 (계속) / 第 1 節 ( 續 )

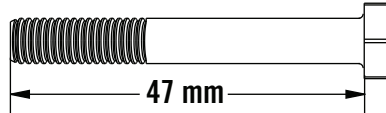
必要なツールと金具 / 필수 공구 및 체결부품 / 所需工具和五金件



10 mm (x2)



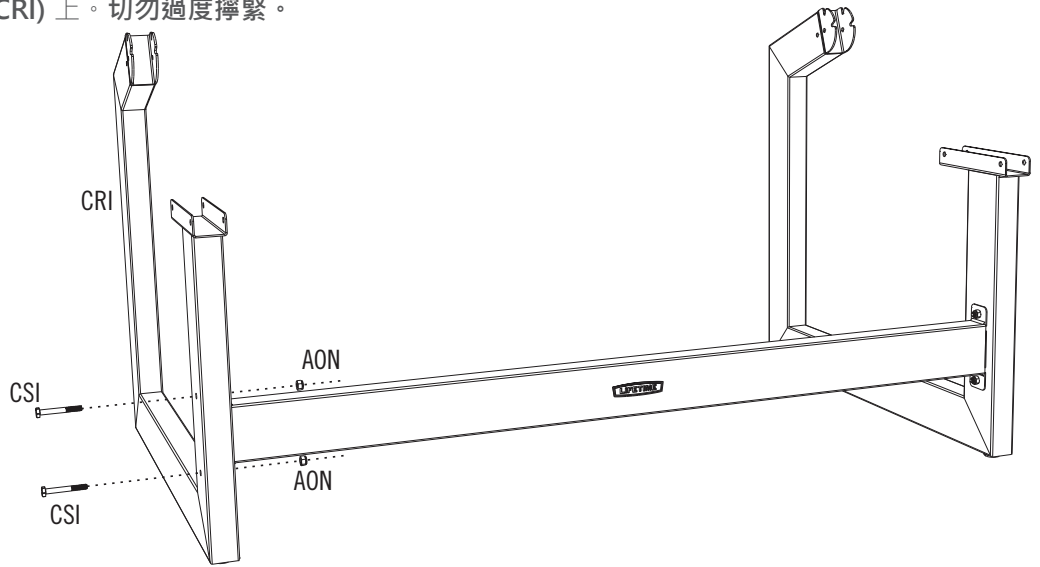
AON (x2)



CSI (x2)

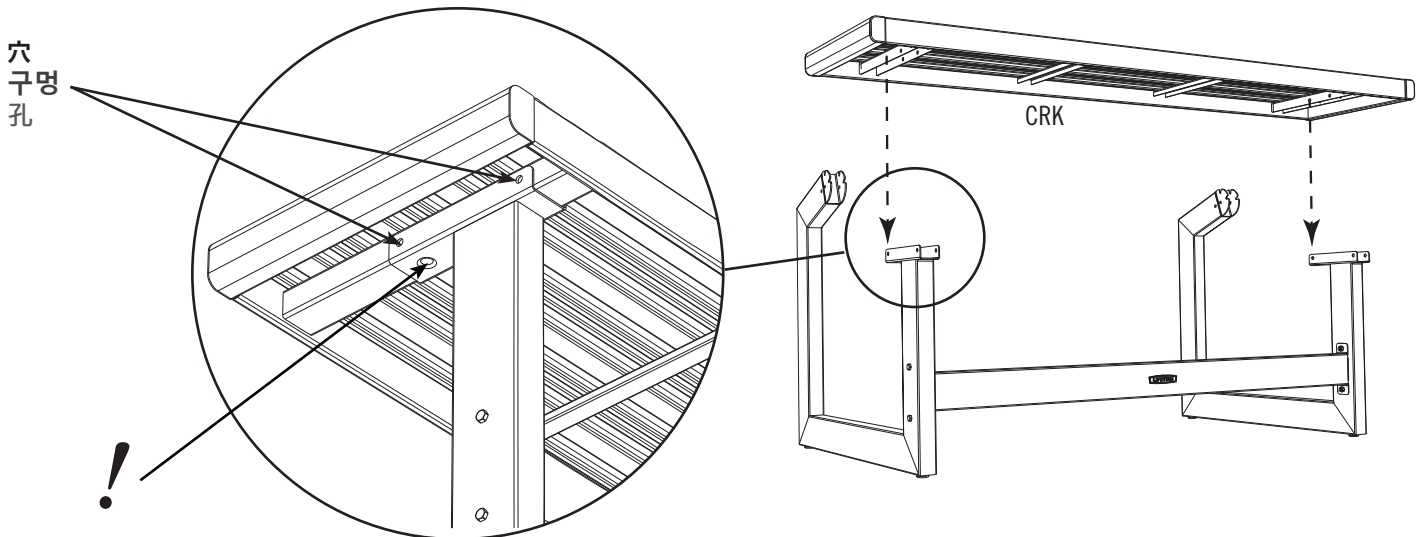
### 1.3

- クロスサポートを右脚(CRI)に固定します。締めすぎないでください。
- 가로 지지대(크로스 서포트)를 오른쪽 다리(CRI)에 고정시키십시오. 너무 힘주어 조이지 마십시오.
- 將橫杆固定到右腿 (CRI) 上。切勿過度擰緊。



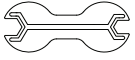
### 1.4

- 図のようにシート(CRK)を脚の上に配置し、穴の位置をそろえます。
- 그림에서와 같이 좌석(CRK)을 다리 위로 내려 구멍을 잘 맞춥니다.
- 將座位 (CRK) 放置到椅腿上。如圖所示。讓孔對齊。



## ▶ セクション1(続き) / 섹션 1 (계속) / 第 1 節 ( 續 )

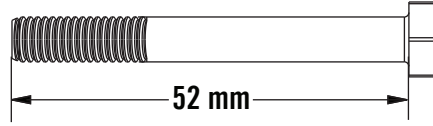
必要なツールと金具 / 필수 공구 및 체결부품 / 所需工具和五金件



10 mm (x2)



AON (x4)



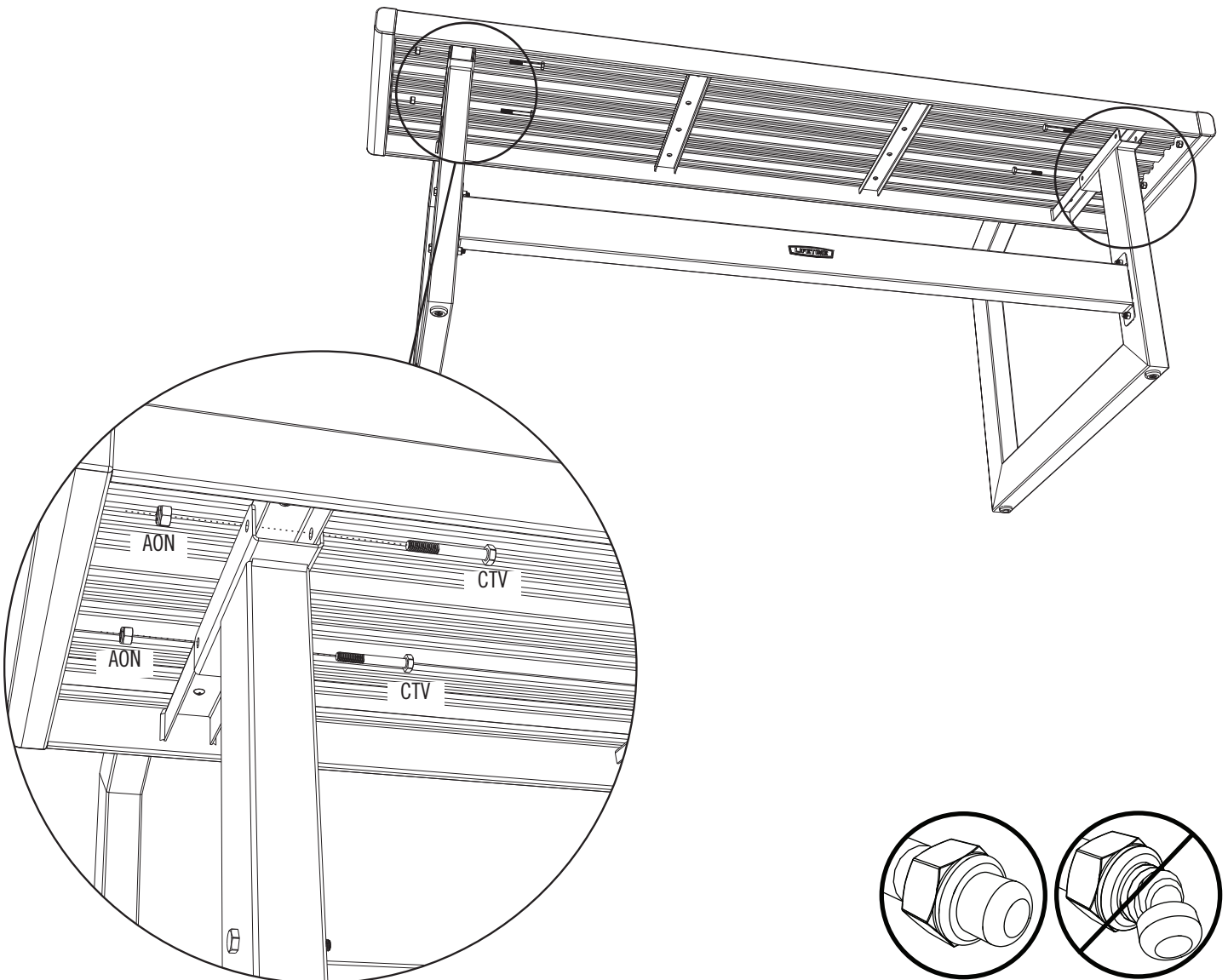
CTV (x4)

# 1.5

- シートを脚に固定します。締めすぎないでください。
- 좌석을 다리에 고정시킵니다. 너무 힘주어 조이지 마십시오.
- 將座位固定到椅腿上。切勿過度擰緊。



注: もう片方の脚でもこのステップを繰り返します。  
주: 다른 다리에 대해서도 이 단계를 되풀이하십시오.  
注意: 對於另一條腿，重複執行該步驟。



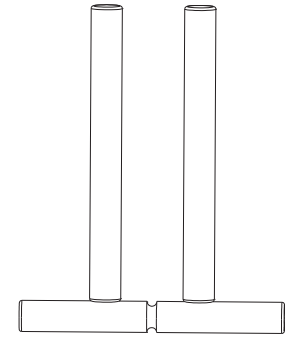
# 2

## バックの組立 / 등받이 조립 / 靠背組裝

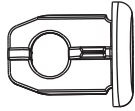


### 必要な金具 / 필수 체결부품 / 所需五金件

ブリストーパーック / 블리스트어 팩 / 五金袋



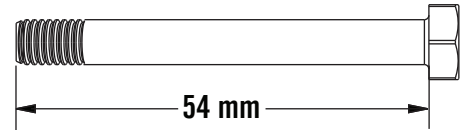
CTS (x2)



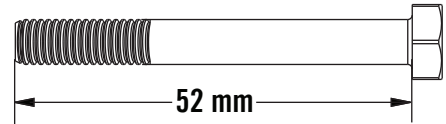
CUK (x2)



CTP (x1)  
2.5 mm



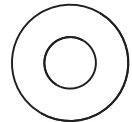
CSJ (x4)



CTV (x4)



CTM (x4)



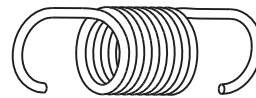
CTN (x8)



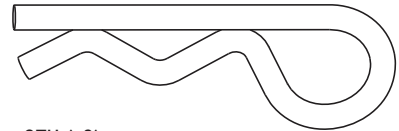
AON (x8)



CTL (x4)



CTO (x2)

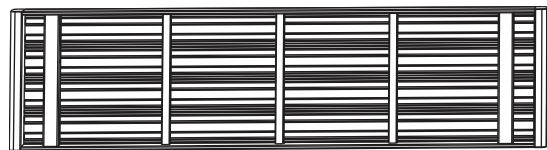


CTU (x2)



### 必要な部品 / 필수 부품 / 所需零件

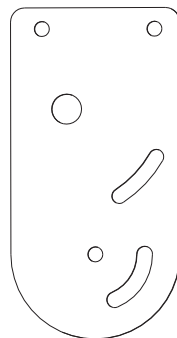
大型部品 / 대형 부품 / 大號零件



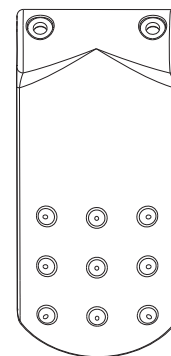
CTK (x1)



CTR (x1)



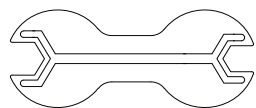
CTT (x4)



CTQ (x2)



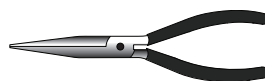
### 必要なツール / 필수 공구 / 所需工具



CSH (x2)  
8 mm, 10 mm, 7/16"

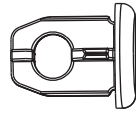


CTP (x1)

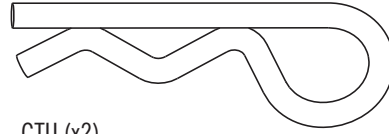


## ▶ セクション2(続き) / 섹션 2 (계속) / 第 2 節 ( 續 )

必要なツールと金具 / 필수 공구 및 체결부품 / 所需工具和五金件



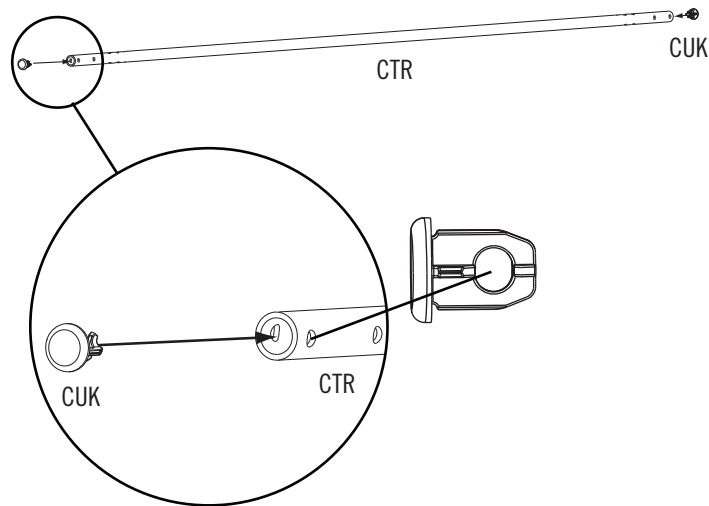
CUK (x2)



CTU (x2)

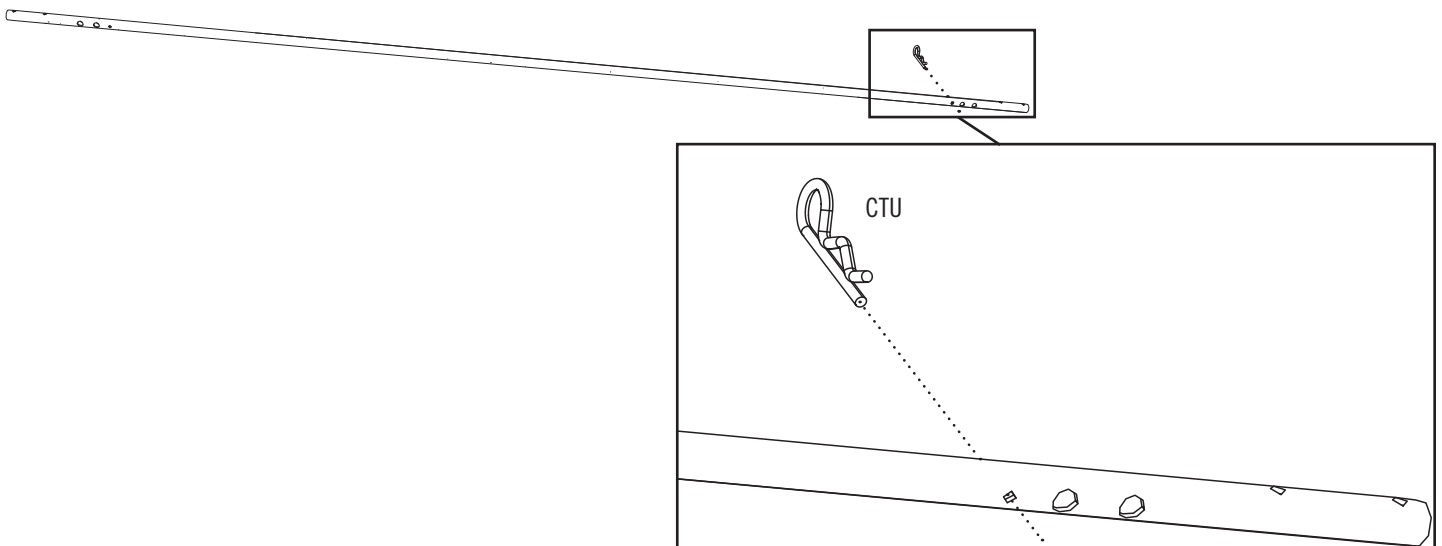
### 2.1

- キャップ(CUK)をヒンジ(CTR)の両端に挿入します。
- 캡(CUK)을 힌지(CTR)의 양 끝으로 삽입하십시오.
- 將端帽 (CUK) 插入鉸鏈杆 (CTR) 的兩端。



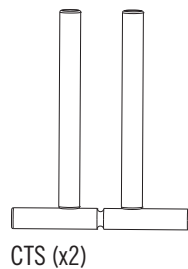
### 2.2

- 図のようにコッターピン(CTU)をヒンジの穴に挿入します。
- 코터 키(CTU)를 그림에서와 같이 힌지의 구멍으로 삽입합니다.
- 將扁銷鍵 (CTU) 插入鉸鏈杆上的孔中，如圖所示。



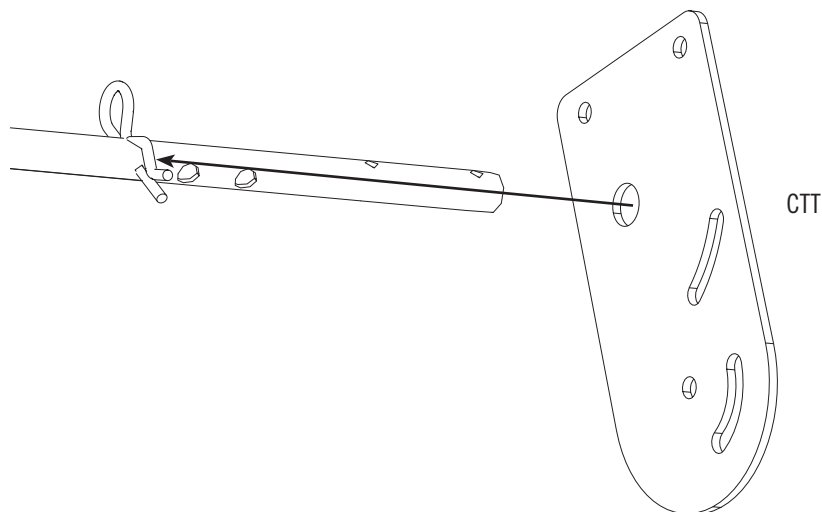
## ▶ セクション2(続き) / 섹션 2 (계속) / 第 2 節 ( 續 )

必要なツールと金具 / 필수 공구 및 체결부품 / 所需工具和五金件



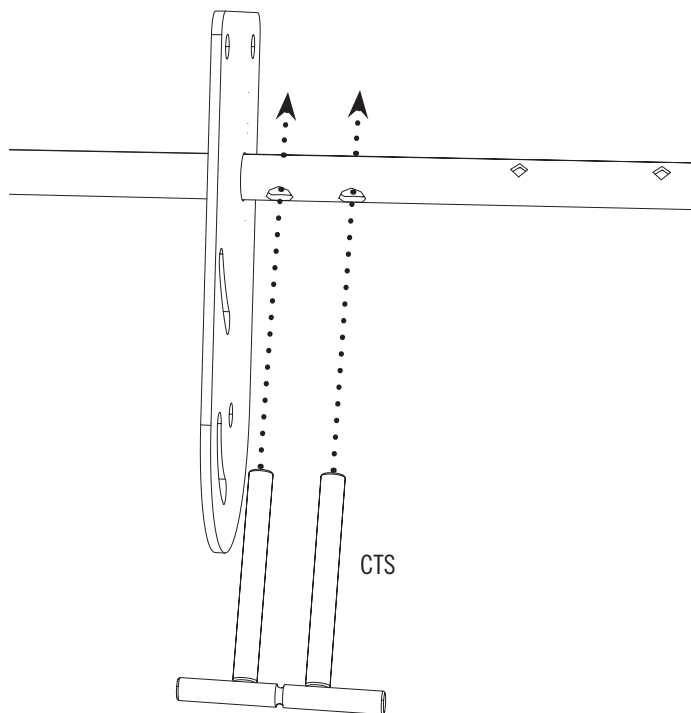
### 2.3

- ヒンジプレート(CTT)をヒンジの端の上にスライドさせます。
- 힌지 플레이트(CTT)를 힌지 끝으로 밀어 넣습니다.
- 將鉸鏈板 (CTT) 從鉸鏈杆的一端滑入。



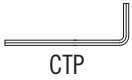
### 2.4

- ヒンジフォーク(CTS)をヒンジの穴に挿入します。
- 힌지 포크(CTS)를 힌지의 구멍으로 삽입합니다.
- 將鉸鏈叉 (CTS) 插入鉸鏈杆上的孔中。



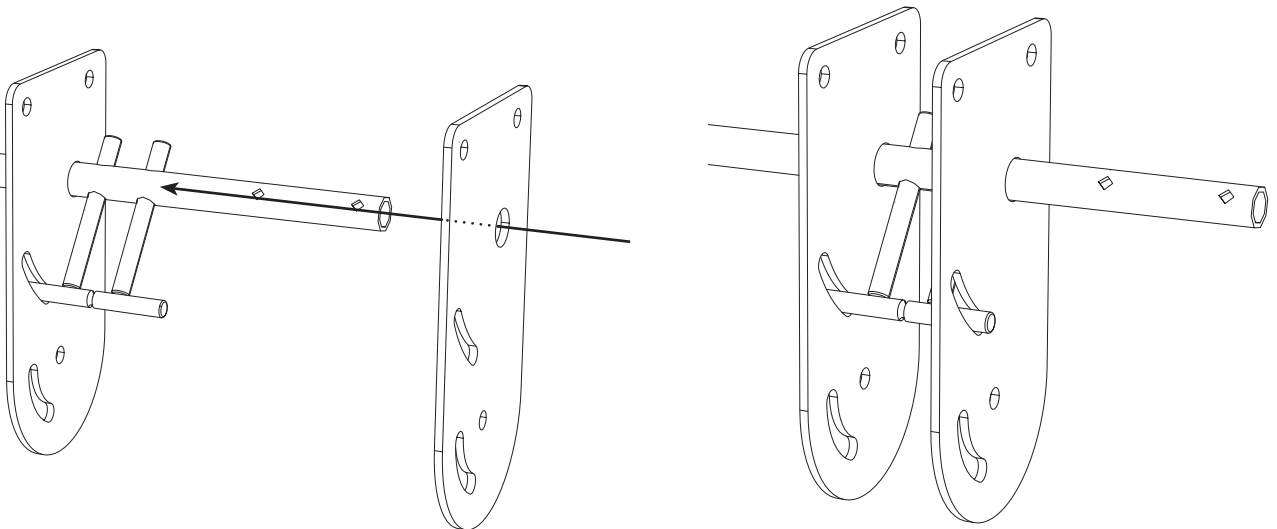
## ▶ セクション2(続き) / 섹션 2 (계속) / 第 2 節 ( 續 )

必要なツールと金具 / 필수 공구 및 체결부품 / 所需工具和五金件



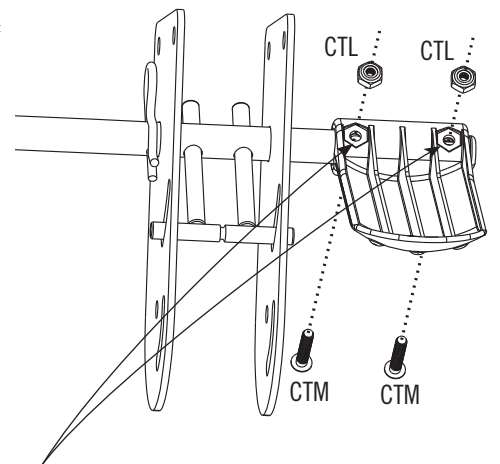
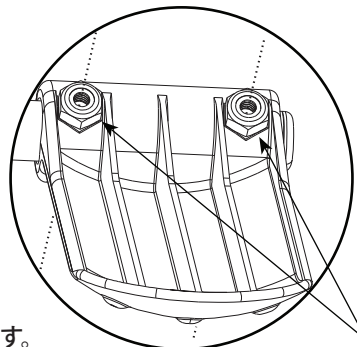
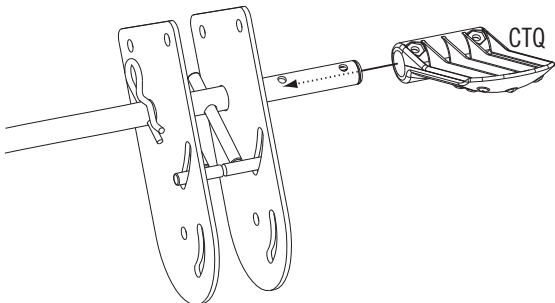
### 2.5

- もうひとつのヒンジプレート(CTP)をヒンジの端とヒンジフォークの上にスライドさせます。
- 다른 힌지 플레이트를 힌지 끝과 힌지 포크 위로 밀어 넣습니다.
- 將另一個鉸鏈板也從鉸鏈杆的一端和鉸鏈叉滑入。



### 2.6

- 図のようにハンドル(CTQ)をヒンジの上にスライドさせ、同梱の金具で固定します。
- 핸들(CTQ)을 그림에서와 같이 힌지 위로 밀어 넣습니다. 제공된 체결부품으로 고정시킵니다.
- 將手柄(CTQ)滑入鉸鏈杆，如圖所示。用隨供的五金件固定好。



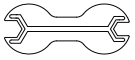
注:もう片方でもステップ2.1~2.6を繰り返します。  
 주: 다른 쪽에 대해서도 2.1 - 2.6 단계를 반복하십시오.  
 注意: 對於另一側，重複執行步驟 2.1-2.6。



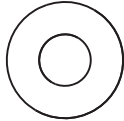
注:ナット(CTL)はナット状のくぼみにはまります。  
 주: 너트(CTL)는 너트 모양으로 생긴 자국에 잘 맞습니다.  
 注意: 將螺母(CTL)裝入這些螺母形嵌孔中。

## ▶ セクション2(続き) / 섹션 2 (계속) / 第 2 節 ( 續 )

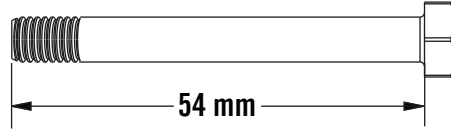
必要なツールと金具 / 필수 공구 및 체결부품 / 所需工具和五金件



10 mm (x2)



CTN (x8)



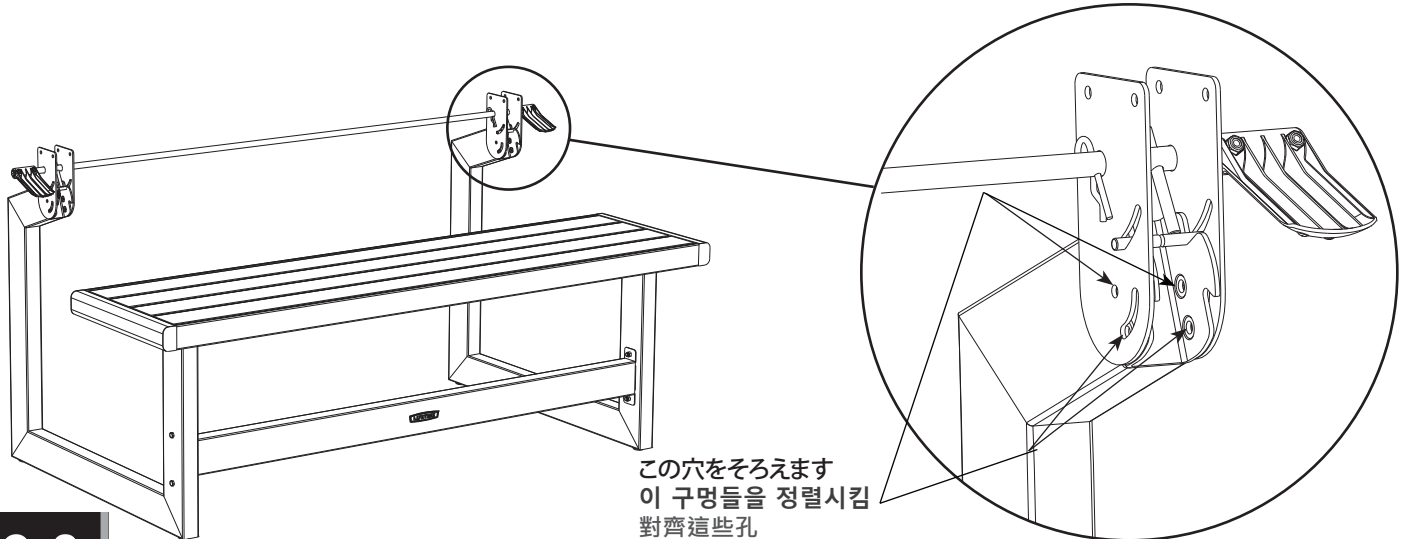
CSJ (x4)



AON (x4)

### 2.7

- 組み立てたヒンジを脚の裏側に設置し、図のように穴の位置をそろえます。
- 한지 조립부를 다리 뒷쪽으로 맞추고 그림에서와 같이 구멍을 잘 정렬시킵니다.
- 將鉸鏈杆總成放置到椅腿的背架上並讓孔對齊，如圖所示。

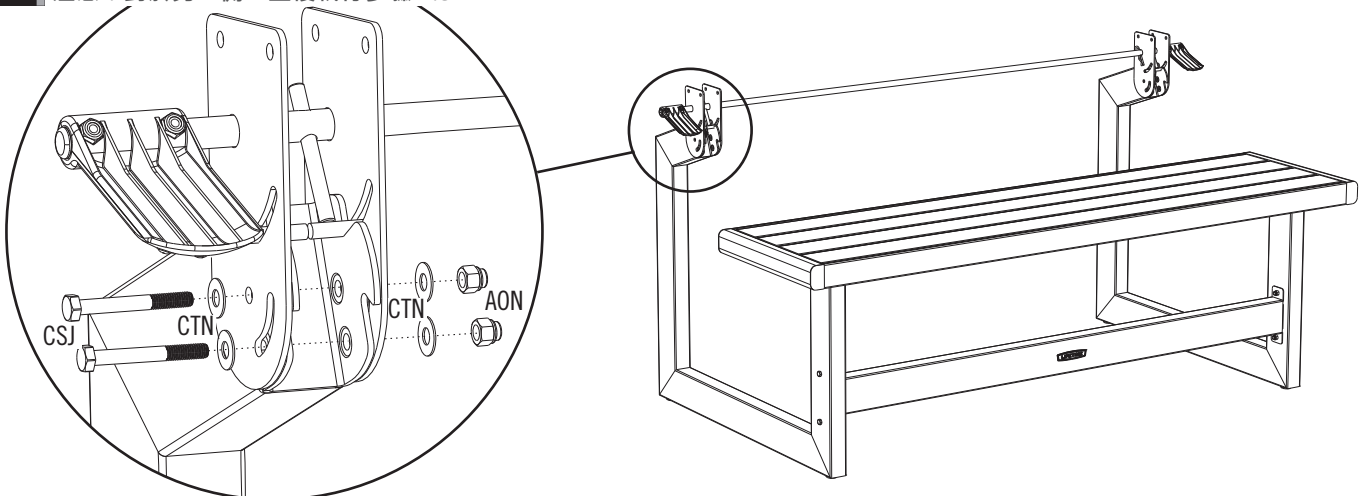


### 2.8

- 同梱の金具を使い、組み立てたヒンジを脚に取り付けます。
- 제공된 체결부품을 사용해 한지 조립부를 다리에 부착합니다.
- 用隨供的五金件將鉸鏈杆總成連接到椅腿上。

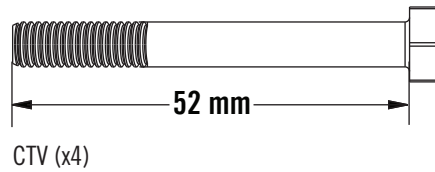
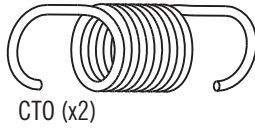


注:もう片方でもステップ2.8を繰り返します。  
주: 다른 쪽에 대해서도 2.8 단계를 반복하십시오.  
注意: 對於另一側，重複執行步驟 2.8。



## ▶ セクション2(続き) / 섹션 2 (계속) / 第 2 節 ( 續 )

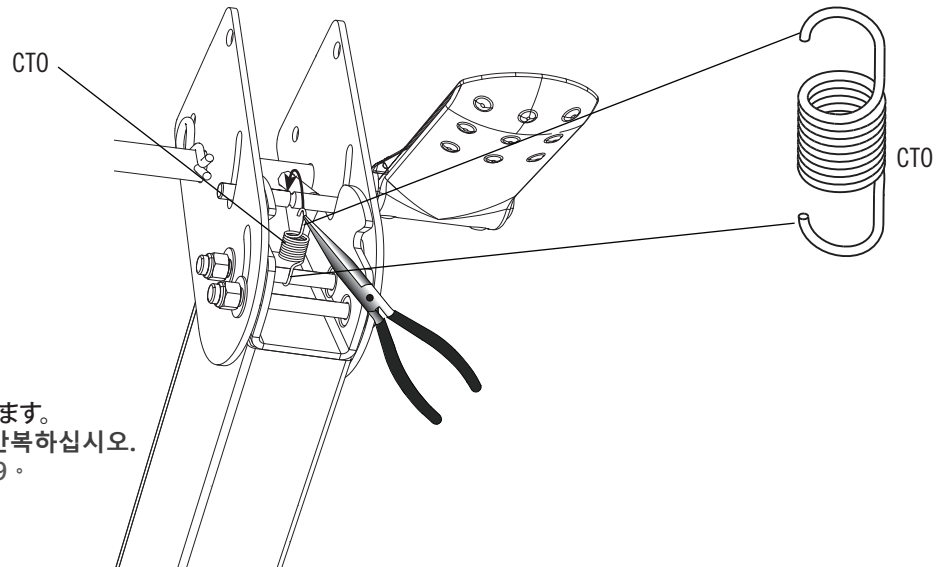
必要なツールと金具 / 필수 공구 및 체결부품 / 所需工具和五金件



AON (x4)

### 2.9

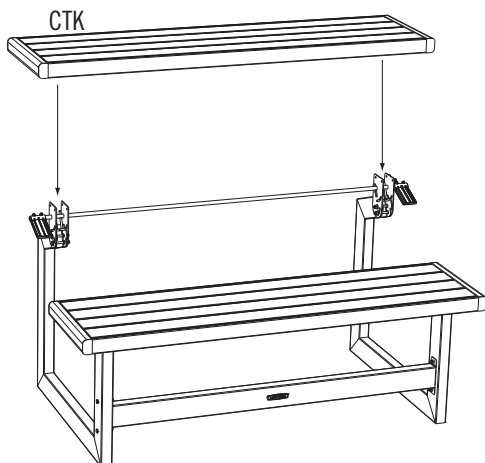
- 図のようにスプリング(CTO)をフォークとボルトに取り付けます。
- 스프링(CTO)을 그림에서와 같이 포크와 볼트에 부착하십시오.
- 將彈簧(CTO) 連接到鉸鏈叉和螺栓上，如圖所示。



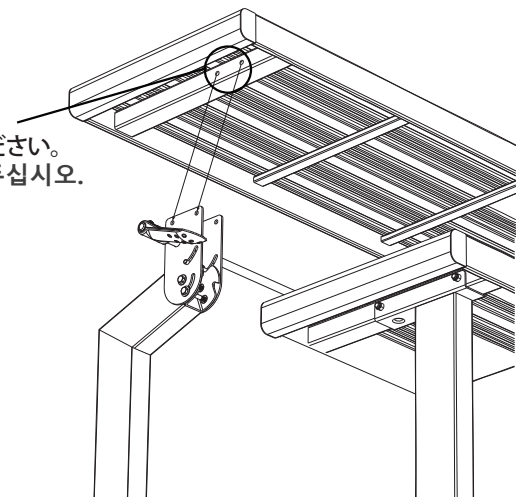
注:もう片方でもステップ2.9を繰り返します。  
주: 다른 쪽에 대해서도 2.9 단계를 반복하십시오.  
注意: 對於另一側，重複執行步驟 2.9。

### 2.10

- 同梱の金具を使い、組み立てたヒンジを脚に取り付けます。
- 제공된 체결부품을 사용해 힌지 조립부를 다리에 부착합니다.
- 用隨供的五金件將鉸鏈杆總成連接到椅腿上。



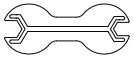
2つの穴の位置に注意してください。  
두 개 구멍의 위치를 잘 봐두십시오.  
請注意兩個孔的位置。





## ▶ セクション2(続き) / 섹션 2 (계속) / 第 2 節 ( 續 )

必要なツールと金具 / 필수 공구 및 체결부품 / 所需工具和五金件

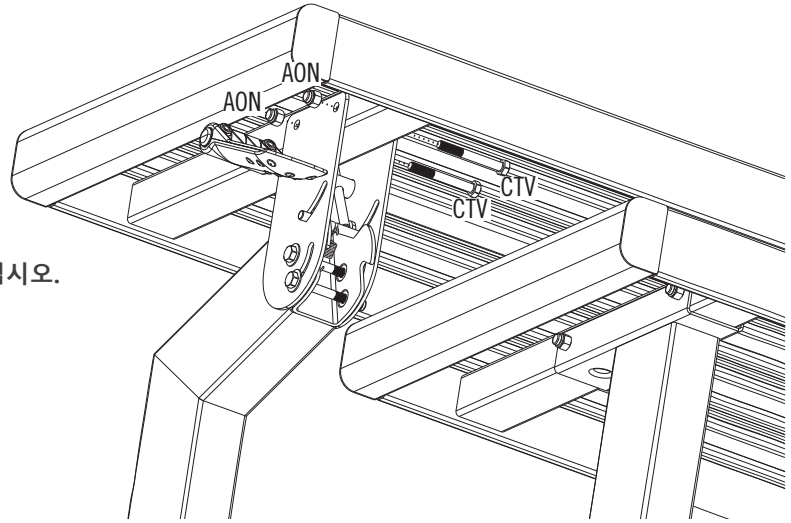


10 mm (x2)



### 2.11

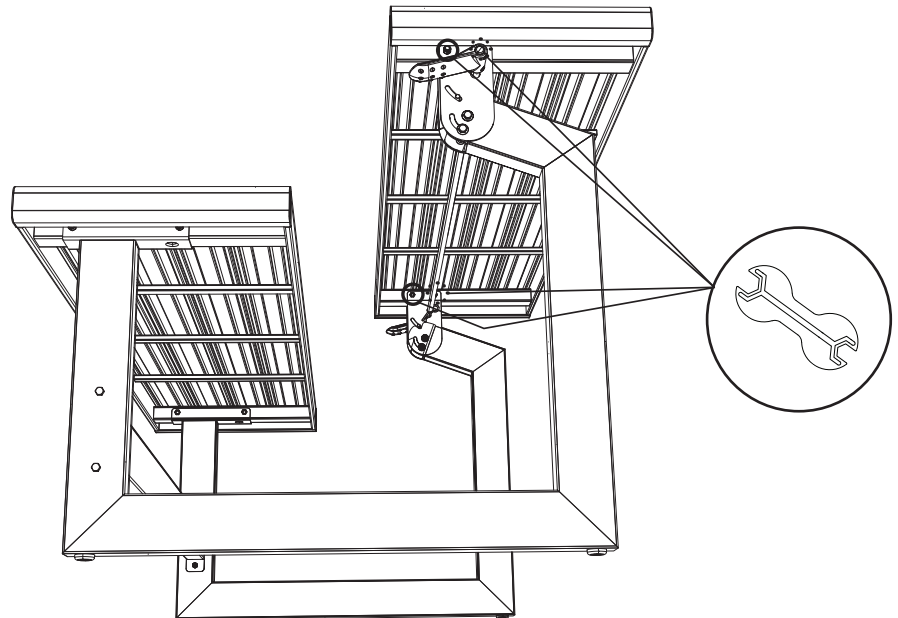
- ナット (AON) はレバーを回転できる程度にゆるめてください。この時点では手で締めるのみにします。
- 레버를 돌릴 수 있도록 너트(AON)를 충분히 느슨하게 하십시오. 이 단계에서는 손으로만 조입니다.
- 擰松螺母 (AON) 使其剛好可讓您轉動調節手柄。對此，僅用手擰緊即可。



注:もう片方でもステップ2.11を繰り返します。  
주: 다른 쪽에 대해서도 2.11 단계를 반복하십시오.  
注意: 對於另一側，重複執行步驟 2.11。

### 2.12

- トップが水平になるよう調整します。前のステップの金具を締めてください。
- 수평이 될 때까지 상판을 조절합니다. 이전 단계의 모든 체결부품들을 잘 조여 주십시오.
- 調節頂部，使其呈水準位置。擰緊上一步驟中的五金件。

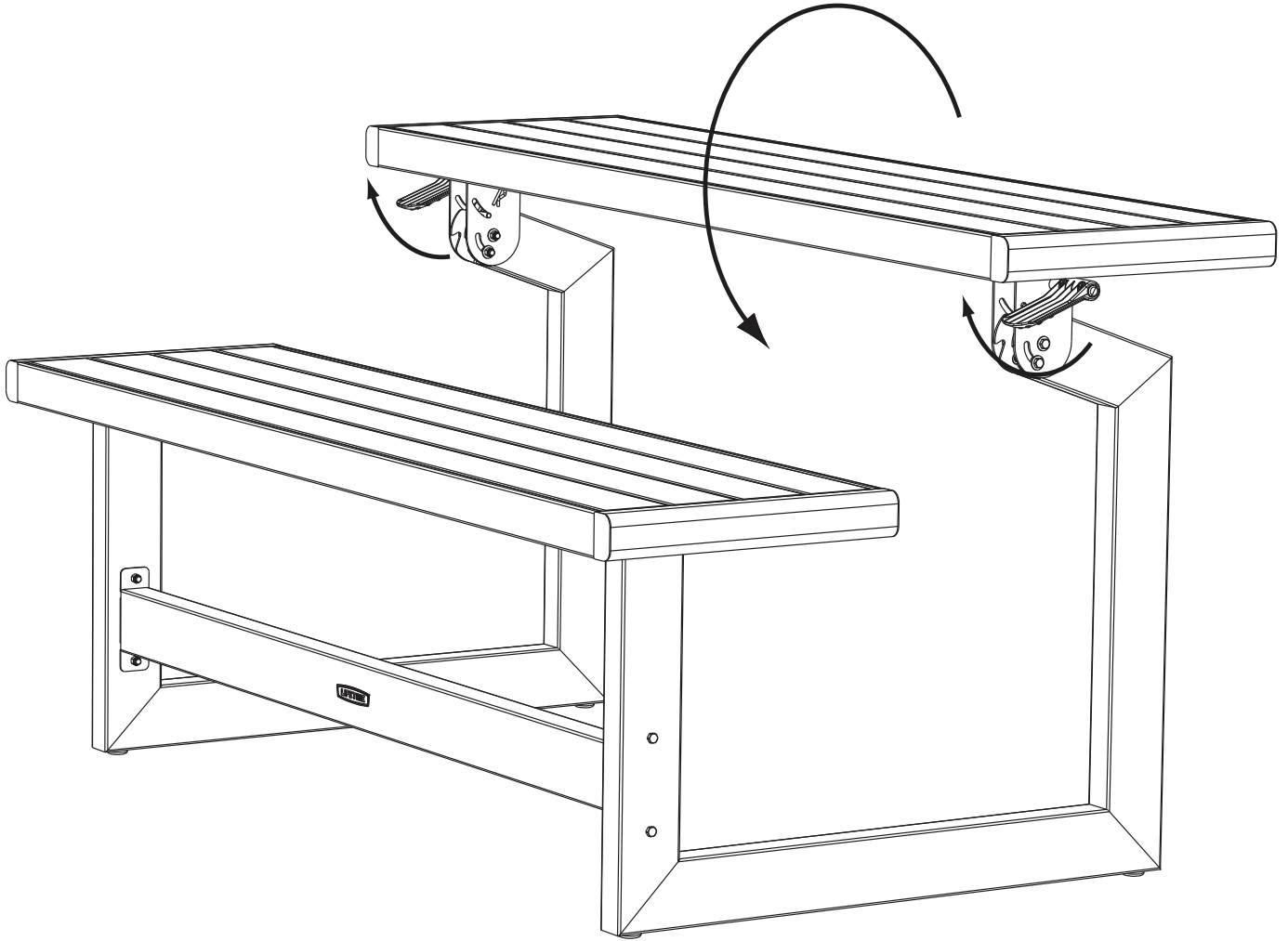


# 3

## バックの調整 / 등받이 조절 / 調節靠背

### 3.1

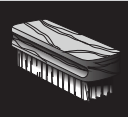
- ベンチからテーブルに変えるには、ハンドルを上引き上げてバックを下向きに回転させてください。テーブルからベンチにするには逆の動作を行います。
- 벤치에서 테이블로 바꾸기 위해서는 핸들을 잡아 올리고 등받이를 아래 방향으로 돌려줍니다.
- 要將長椅變為桌子，只要拔起手柄並向下轉動靠背即可，而且反之亦然。











## 清掃とお手入れ

以下の指示に従うと、この新しいLifetime製品を長年にわたってお使いいただけます。

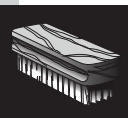
パネルはしみや液体に耐性があります。ほとんどのしみは、中性洗剤とやわらかいブラシを使うと取り除けます。研磨性の洗剤はプラスチックを傷つける可能性があるため、お勧めできません。金属部分の引っかき傷や錆は、その部分に軽く紙やすりをかけると修理できます。スプレー式防錆プライマーを使い、最後に光沢の高いスプレー式エナメルペンキを吹き付けてください。遮熱バリアを使用するのでない限り、表面の上や近くに直接熱源を置かないでください。



## 청소 및 관리

아래의 안내를 잘 따르시면 새로 장만하신 Lifetime 제품을 수년 간 잘 사용하실 수 있을 것입니다.

패널은 얼룩이 지지 않으며 내용제성이 있습니다. 대부분의 얼룩은 연성 비누와 부드러운 솔로 제거할 수 있습니다. 거친 세척 재질은 플라스틱에 긁힘을 줄 수 있으므로 권장하지 않습니다. 손상된 곳을 사포로 가볍게 문지르거나, 녹 방지 스프레이를 사용한 후 윤이 나는 에나멜 페인트를 뿌려서 긁힘이 난 곳이나 녹슨 곳을 고치십시오. 열 차단벽을 사용하지 않는 한, 표면이나 그 근처에서의 직사광선을 피하십시오.



## 清潔與維護

只要遵守以下各項指導，您的新 Lifetime 產品便可供您多年享用。

面板具備耐髒和耐腐蝕性。大多數汗跡可使用溫和肥皂和軟毛刷去除。磨損性清潔材料可劃傷塑膠件，因此不建議使用。通過輕輕地打磨受影響的區域，可修復劃痕或鏽斑；採用防銹噴塗底漆；而且最後，採用高光噴塗瓷漆噴塗。除非使用隔熱物，否則避免在其表面上或附近直接放置熱源。



## WWW.LIFETIME.COMで製品を登録しましょう

Lifetime®では革新的で質の高い製品を提供することに献身しています。登録の際、フィードバックをお寄せいただけます。弊社では皆様からのご意見を重視しております。

- また、新製品に関する通知や販促情報を受領するよう選択することもできます。
- 万が一にも製品のリコールや安全上の修正が必要になった場合、弊社は登録内容から直接皆様への通知に必要な情報を得ることができます。
- 登録は簡単で時間もかからず、完全に任意です。

### LIFETIMEの公約

長年にわたりLifetime®ではお客様のプライバシー維持を方針として掲げてきました。Lifetime®はお客様の個人データを他の第三者に販売または提供したり、第三者が個人データを自らの目的で使用することを許可したりしません。

プライバシー方針はwww.lifetime.comでお読みいただけます

**今すぐ登録しましょう!**



## 제품을 WWW.LIFETIME.COM에 온라인 등록하십시오

Lifetime®은 혁신적인 고급 제품을 제공하기 위해 헌신할 것입니다. 등록을 통해 고객은 회사에 조언할 기회를 갖게 됩니다. 여러분의 의견은 저희에게 매우 소중한입니다.

- 신제품 알림 또는 프로모션 수신에 동의할 수 있습니다.
- 만일 제품 리콜 또는 안전상 개조가 생길 경우 등록 정보를 통해 고객에게 직접 통지할 수 있습니다.
- 등록은 신속하고 매우 쉬우며 본인의 의사에 따릅니다.

### LIFETIME의 고객에 대한 약속:

개인정보를 지키는 것은 Lifetime®이 오랫동안 유지해 온 정책입니다。Lifetime®이 제3자에게 고객의 개인 정보를 판매 또는 제공하거나 제3자가 고객의 개인 정보를 자신들의 목적에 이용하도록 허락하지 않을 것임을 약속합니다。

www.lifetime.com에서 개인정보 보호정책을 읽어 보시기 바랍니다.

**지금 바로 등록하세요!**



## 在 WWW.LIFETIME.COM 登記您購買的產品

在 Lifetime®，我們致力於提供高質創新產品。登記時，您還有機會給我們回饋。您的意見很重要。

- 您也可以選擇收到我們的新產品通知或促銷資訊。
- 在偶發的產品回收或安全改良情況下，您登記的資訊可讓我們直接通知您。
- 登記很容易、快捷並且是完全自願的。

### LIFETIME 對您的承諾：

維護您的隱私是我們在 Lifetime® 的長期政策。您放心 - Lifetime® 不會將您的個人資訊出售或提供給協力廠商，也不會允許他們將您的個人資訊用於他們自身的目的。

請參閱我們在www.lifetime.com的隱私政策。

**今天登記！**



## 2年限定工場保証

**メーカーは、部品を利用できない場合、または部品が旧式化した場合は保証の代用を提供する権利を保有します。**

1. Lifetime®ピクニックテーブル、最初の購入者に対して小売店での最初の購入から2年間、素材および技量について欠陥がないことを保証されています。「欠陥」という言葉は、製品の使用を損なう不完全性として定義されています。誤用や濫用、不注意による欠陥の場合、この保証は無効になります。不適切な設置や改変、事故を原因とする欠陥は、この保証の対象外です。また、暴力行為や錆、自然災害、その他、メーカーが制御できない事象を原因とする損傷も対象外です。
2. この保証は譲渡できず、欠陥製品の修理または交換に明示的に限定されています。保証期間内に製品に欠陥が生じた場合、Lifetime® Products, Inc.は購入者に対して無料で欠陥部品を修理するか交換します。工場または流通センターと発送先の間での輸送料金は保証対象外で、購入者の負担となります。物置またはその構成部品の取り外し、設置、または交換に関する労務費と関連経費は、この保証の対象外です。
3. 通常の使用から生じた可能性のある製品の擦り傷やかき傷は、この保証の対象外です。さらに、意図的な損傷、不注意、不適切な使用や、トラスから吊るした結果生じた欠陥の場合、この保証は無効になります。
4. 付随的な損傷や結果的に生じた損傷に対する責任は、法律で許可されている限り対象外となります。あらゆる装置において最高レベルの安全性を実現すべくあらゆる努力が払われていますが、負傷しないと保証することはできません。使用者は、本製品の使用から生じるあらゆる負傷リスクを想定する必要があります。あらゆる商品はこの条件に基づいて販売されており、会社の代表者がこの方針を免除または変更することはありません。
5. この製品は組織または業務用ではありません。Lifetime® Products, Inc.では当該使用に対して一切の責任を負いません。組織または業務用として使用した場合、保証は無効になります。
6. この保証は明示、黙示を問わず、他のあらゆる保証に明示的に取って代わるものであり、この中には連邦法および州法で許可されている範囲の市販性または使用の適性の保証が含まれます。Lifetime® Products, Inc.、または代表者のいずれも、本製品に関する他の責任は一切負いません。この保証は特定の法的権利を使用者に授与しますが、州によって異なるその他の権利を有する場合があります。

### **日付の入った領収書と損傷部分の写真を同封してください。**

製品の欠陥は書面で以下まで報告してください。

Lifetime Products, Inc., PO Box 160010 Clearfield, UT 84016-0010

または、1-800-225-3865 (月曜から金曜の午前7時～午後5時、山地標準時)にお電話ください。

### **よりすばやくカスタマーサービスを受けられるよう製品をご登録ください。**

製品を登録するには、[www.lifetime.com](http://www.lifetime.com)にアクセスするか、1-800-225-3865までお電話ください。

### **国際的な保証請求**

あらゆる保証の請求には領収書を添付する必要があります。保証請求はすべて書面で地域販売サポート担当者に報告してください。日付の入った領収書と損傷部分の写真を同封してください。

お住まいの地域の担当者を見つけるには、[www.lifetime.com/international](http://www.lifetime.com/international)をご覧ください。



[www.lifetime.com](http://www.lifetime.com)





## 2년간 품질 보증(제조사)

부품이 더 이상 생산되지 않거나 지나치게 구식일 경우 제조자는 해당 보상 청구에 대해 대체품으로 대신할 수 있는 권리를 가지고 있습니다.

1. Lifetime® 피크닉 테이블은 원래 소매 구매후 2년 동안 그 재질과 제작의 결함에서 품질을 보증합니다. "결함"은 제품에 지장을 주는 불완전한 상태를 의미합니다. 오용이나 악용 또는 과실로 인한 결함은 품질보증을 무효화 시킵니다. 이 품질보증은 개조나 사고로 인한 결함에는 적용되지 않습니다. 이 품질보증은 재산파괴나 녹이 쓸어서 발생한 손상 또는 "자연 재해" 및 그밖에 제조업체의 불가항력적인 손상에는 적용되지 않습니다.
2. 본 보증서는 양도 불가능하며, 하자가 있는 제품의 수리 및 교환 목적으로 명백히 제한됩니다. 만약 제품 결함이 본 보증서의 보상기준에 해당할 경우, Lifetime® Products, Inc.는 하자가 있는 부품을 무상으로 수리 또는 교환해 드립니다. 공장 또는 유통센터로 반품하거나 되돌려 받을 때의 배송료는 지원되지 않으며, 전부 구매자가 부담합니다. 간이창고 또는 그 구성품의 철거, 설치 또는 교체로 인해 발생하는 인건비 및 관련 비용은 본 보증서 하에서 지원되지 않습니다.
3. 본 보증서는 통상적 사용으로 인해 제품에 생긴 긁힘이나 흠집에는 적용되지 않습니다. 또한, 고의적 손상, 부주의, 불합리한 사용 또는 트러스 매달리기로 인한 결함일 경우 본 보증은 무효가 됩니다.
4. 부수적 또는 결과적 손해에 대한 책임은 법률이 허용하는 범위에서 제외됩니다. 모든 설비는 최대한 안전성을 고려해 제작했지만, 신체 부상이 없다고 보증할 수는 없습니다. 사용자는 제품 사용시 모든 부상 위험 가능성을 감안해야 합니다. 모든 제품은 이러한 조건 하에서 판매되며, 어떤 회사 관계자도 이 정책을 포기하거나 변경할 수 없습니다.
5. 본 제품은 단체나 상업적 용도로 제작되지 않았으므로, 그러한 용도로 사용할 경우 Lifetime® Products, Inc.는 책임지지 않습니다. 단체용 또는 상업용으로 사용할 경우 본 보증서는 무효가 됩니다.
6. 본 보증서는 연방 법률 및 주 법률이 허용하는 한도 내에서 상품성 또는 사용 적합성에 대한 보증을 포함하여 명시적인 또는 내포적인 다른 모든 보증을 대신합니다. Lifetime® Products, Inc. 또는 어떤 관계자도 본 제품과 관련하여 그 밖의 다른 책임은 지지 않습니다. 본 보증서는 귀하의 특정 법적 권리를 기술하고 있으며, 여기에 더하여 주별로 달라지는 기타 법적 권리가 추가될 수 있습니다.

**날짜가 표시된 영수증과 손상된 부품의 사진을 첨부하십시오.**

**제품 결함 사실을 서면으로 신고하실 곳:**

Lifetime Products, Inc., PO Box 160010 Clearfield, UT 84016-0010

또는 (월~금)오전 7시~오후 5시(MST 표준시)에 1-800-225-3865로 문의하십시오.

**제품을 등록하십시오.**

제품을 바로 등록하시려면 [www.lifetime.com](http://www.lifetime.com)을 방문하시거나 1-800-225-3865로 연락을 주십시오.

**해외 보증청구의 경우:**

모든 보증 청구에는 영수증이 제시되어야 합니다. 모든 보증 청구는 가까운 영업지원 대리점에 서면으로 하십시오.

날짜가 표시된 영수증과 손상된 부품의 사진을 첨부하십시오.

거주 지역의 대리점은 [www.lifetime.com/international](http://www.lifetime.com/international)에서 확인하십시오.



[www.lifetime.com](http://www.lifetime.com)



## 2年有限工廠保固

如果零件沒貨或已經停產，LIFETIME® PRODUCTS, INC保留以替代方案代替保固要求的權利。

1. Lifetime® 野餐桌向原始購買者提供從原始零售購買日期起期限為兩年的無材料或工藝缺陷質保。“缺陷”一詞定義為可影響產品使用的瑕疵。因誤用、濫用或客戶疏忽而導致的缺陷將致使本質保作廢。本質保不涵蓋因改動或事故而致的缺陷。本質保不涵蓋因故意破壞、生鏽、“自然災害”或任何其他不受製造商控制的事件而致的損失。
2. 本保固無法轉移，且明確指出只限於瑕疵產品的修理或更換。如果產品的瑕疵狀況符合本保固條款規定，LIFETIME® PRODUCTS, Inc.將免費幫購買人修理或更換瑕疵品，但將產品從寄會/寄出工廠/貨流的費用中心運費須由購買人支付。人工費用以及與拆除安裝或更換儲藏屋或零件相關之費用也不在此保固範圍內。
3. 本保固不涵蓋因為產品正常使用而導致的刮傷、磨損或其他表面損傷。此外，因為刻意毀損、消費者本身的疏忽或不合理的使用方式所導致的瑕疵也會造成本保固失效。
4. 在法律允許的範圍內，附帶性或衍生性毀損之責任將被排除。LIFETIME®已盡全力製作出最高安全等級的產品，但仍不保障不會有人員受傷的意外發生。使用者應自行負擔因為使用本產品可能導致受傷的風險。所有產品均已此條件販售，公司代表無權放棄或修改此政策。
5. 本產品不做學術或商務使用；Lifetime® Products, Inc.對這類使用蓋不負責。學術或商務使用會導致保固失效。
6. 本保固替代所有明示與默示保固，包括在聯邦或州法律許可範圍內，產品的可售性或適用性保固。LIFETIME® PRODUCTS, INC.或其代表均不負擔任何與產品相關之責任。本保固賦予您明確合法權利，因為各州規定不同，您可能還有其他權利。

**請將有購買日期的購買發票與毀損零件的照片，連同瑕疵品申訴信寄到：**

Lifetime Products, Inc., PO Box 160010 Clearfiled, UT 84016-0010  
或撥打1-800-225-3865聯絡客服部，星期一至五，早上7點-下午5點。

**幫您的產品註冊，可加快客服速度。**

請上[www.lifetime.com](http://www.lifetime.com)或撥打1-800-225-3865註冊您的產品。

**國際保固申請：**

所有保固申必需出示購買發票。請以書面向您當地的業務代表提出保固申請。請一併附上有購買日期的購買發票與毀損零件的照片。

如需要找您當地的公司代表 – 請上：[www.lifetime.com/international](http://www.lifetime.com/international)



[www.lifetime.com](http://www.lifetime.com)



## 情報のインポート / 파일 가져오기 정보 / 导入信息

Distributed by:  
Costco Wholesale Corporation  
P.O. Box 34535  
Seattle, WA 98124-1535  
USA  
1-800-774-2678  
www.costco.com

Importado por:  
Importadora Primex S.A. de C.V.  
Blvd. Magnocentro No. 4  
San Fernando La Herradura  
Huixquilucan, Estado de México  
C.P. 52765  
RFC: IPR-930907-S70  
(55)-5246-5500  
www.costco.com.mx

Costco Wholesale UK Ltd /  
Costco Online UK Ltd  
Hartspring Lane  
Watford, Herts  
WD25 8JS  
United Kingdom  
01923 213113  
www.costco.co.uk

Costco Wholesale Iceland ehf.  
Kauptún 3-7, 210 Gardabaer  
Iceland  
www.costco.is

Costco Wholesale Japan Ltd.  
3-1-4 Ikegami-Shincho  
Kawasaki-ku, Kawasaki-shi,  
Kanagawa 210-0832 Japan  
0570-032600  
www.costco.co.jp

Costco President Taiwan, Inc.  
No. 656 Chung-Hwa 5th Road  
Kaohsiung, Taiwan  
Company Tax ID: 96972798  
449-9909 or 02-449-9909 (if cellphone)  
www.costco.com.tw

Costco Wholesale Canada Ltd.\*  
415 W. Hunt Club Road  
Ottawa, Ontario  
K2E 1C5, Canada  
1-800-463-3783  
www.costco.ca  
\* faisant affaire au Québec sous  
le nom les Entrepôts Costco

Costco Wholesale Australia Pty Ltd  
17-21 Parramatta Road  
Lidcombe NSW 2141  
Australia  
www.costco.com.au

Costco Wholesale Spain S.L.U.  
Polígono Empresarial Los Gavilanes  
C/ Agustín de Betancourt, 17  
28906 Getafe (Madrid) España  
NIF : B86509460  
900 111 155  
www.costco.es

Costco France  
1 avenue de Bréhat  
91140 Villebon-sur-Yvette  
France  
01 80 45 01 10  
www.costco.fr

Costco Wholesale Korea, Ltd.  
40, Iljik-ro  
Gwangmyeong-si  
Gyeonggi-do, 14347, Korea  
1899-9900  
www.costco.co.kr

Shanghai Minhang Costco Trading Co., Ltd  
No. 235 ZhuJian Road  
Minhang District, Shanghai  
China 201106  
+86-21-6257-7065

ベトナム製  
베트남 산  
越南製造

備品や他のすばらしい製品を追加して、購入なされたLIFETIME®製品を拡充しましょう

備品や他のLifetime®製品の購入については以下をご覧ください。

**www.lifetime.com**

または、以下までお電話ください: 1-800-424-3865

액세서리나 다른 제품을 추가하여 좀더 실속있는 LIFETIME® 구매가 되도록 하십시오

액세서리나 다른 Lifetime® 제품을 구매하시려면 다음 웹사이트를 방문하십시오:

**www.lifetime.com**

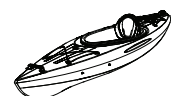
아니면 1-800-424-3865로 전화를 주세요.

購買配件或其他優質產品，提高您的 LIFETIME® 產品體驗

欲購買配件或其他 Lifetime® 產品，請訪問：

**www.lifetime.com**

或致電：1-800-424-3865



ベトナム製 / 베트남에서 만든 / 產地越南