

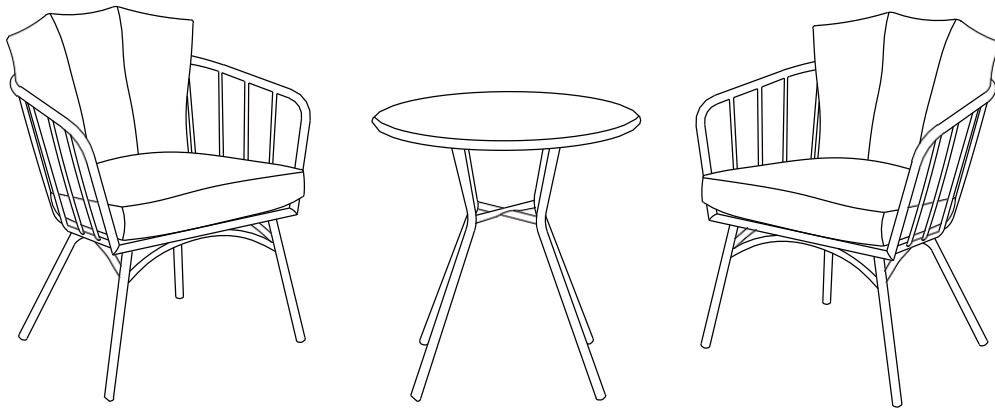
비스트로 3 종 세트

ITM. / ART. 1713447

모델 번호: 203-103-3BS-AL-CJ

중요! 이 사용설명서를 주의 깊게 읽고 잘 보관하여
추후에 참조하십시오!

조립 및 사용 설명서



공급자: Pacific Casual L.L.C.

주소: 1060 Avenida Acaso, Camarillo, CA 93012

TEL: 1-888-445-4533 (영어, 프랑스어, 스페인어 지원)

(월~금, 오전 7시 30분~오후 4시 30분(태평양 표준시), 미국과 캐나다만 해당)

이메일: CustomerService@PacificCasual.com

제품 사용 조건:

본 제품은 가정용으로 야외에서만 사용 가능하며, 상업용으로 사용할 수 없습니다.

제조국: 중국

목차

경고 및 주의.....	2	부품.....	2
관리 및 유지보수	2	조립.....	4

경고 및 주의



중요:
의자와 테이블을 조립할 때, 볼트를 끼우고 60%만 조이십시오.
모든 볼트가 제 위치에 끼워진 후 100% 조이십시오.



중요:
의자와 테이블은 평평한 바닥에서만 사용하십시오.

관리 및 유지보수

프레임

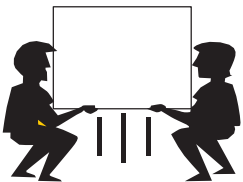
프레임은 순한 비눗물로 세척하고 깨끗한 물로 헹군 후 완전히 말리십시오. 연마제, 세제 또는 표백제가 함유된 제품을 사용하지 마십시오.

프레임을 잘 유지하려면 깨끗이 세척하고 충분히 건조하십시오. 프레임 내부에 고인 물을 배출하지 않은 상태로 영하의 온도에 노출되면 프레임 튜브가 손상될 수 있습니다. 보관하기 전에 반드시 세척하고 완전히 건조하십시오.

패브릭

Sunbrella® 패브릭은 주기적으로 세탁해야 합니다. 먼지를 털어내고 순한 비누와 미지근한 물로 세탁하십시오. 잘 지워지지 않는 얼룩과 곰팡이는 물 3.8L(1갤런)에 236mL(1컵)의 표백제와 59mL(1/4컵)의 순한 비누를 섞은 용액으로 세척하십시오. 비누 거품이 나지 않을 때까지 꼼꼼하게 헹군 뒤 자연 건조하십시오.

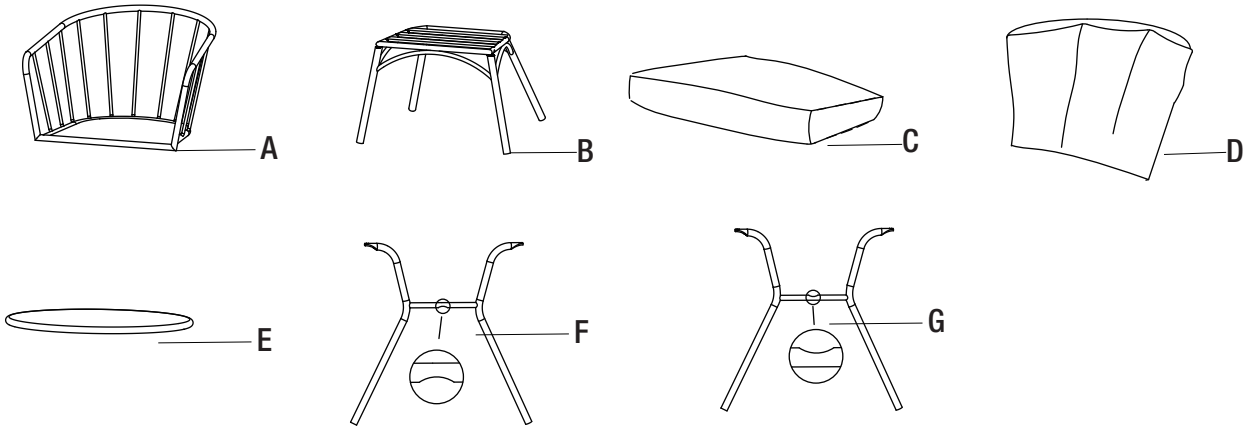
부품



최소 2 명이 조립해야 합니다. 조립 전에 부품을 모두 나열하여 누락된 부품이 없는지 확인하십시오.

부품

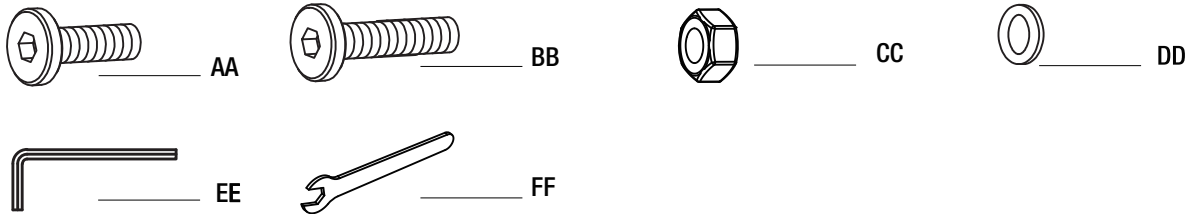
패키지 구성



부품	명칭	수량
A	의자 좌판	2
B	의자 베이스	2
C	좌석 패드	2
D	등받이 쿠션	2

부품	명칭	수량
E	테이블 상판	1
F	테이블 다리	1
G	테이블 다리	1

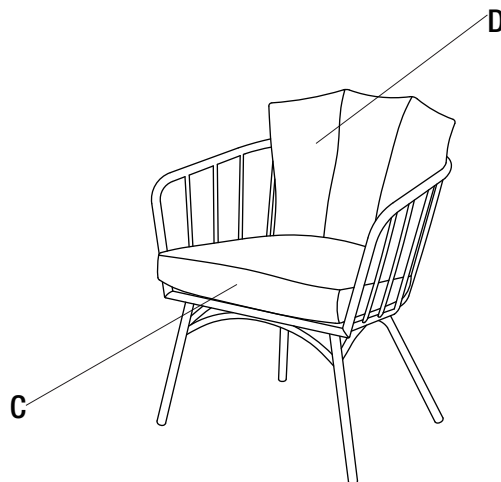
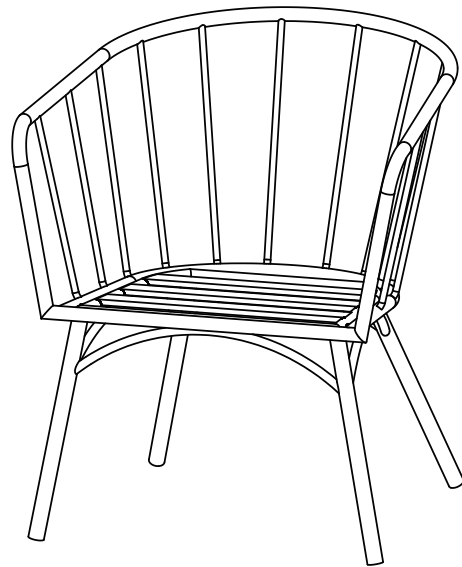
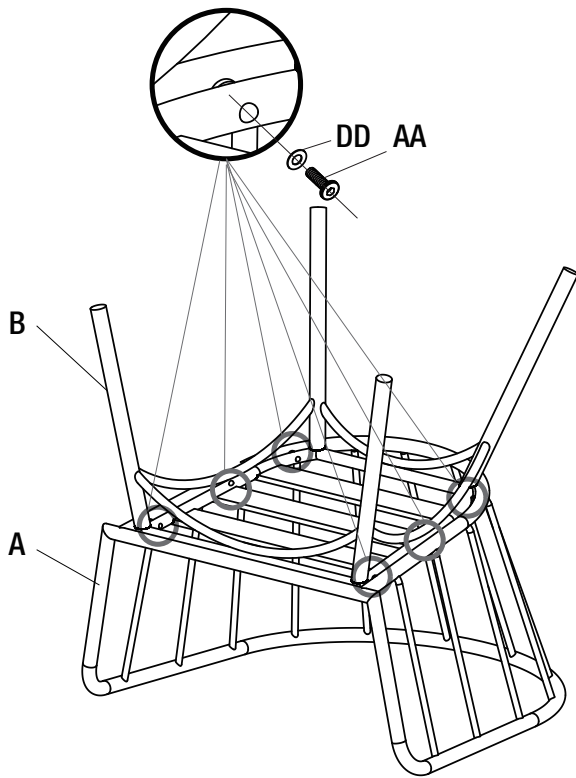
동봉된 하드웨어



부품	명칭	의자	테이블	총 수량
AA	볼트 (M6x 15)		4	4
BB	볼트 (M6x 35)	12	1	13
CC	너트 (M6)		1	1
DD	와셔	12	6	18
EE	육각렌치		1	
FF	스패너			1

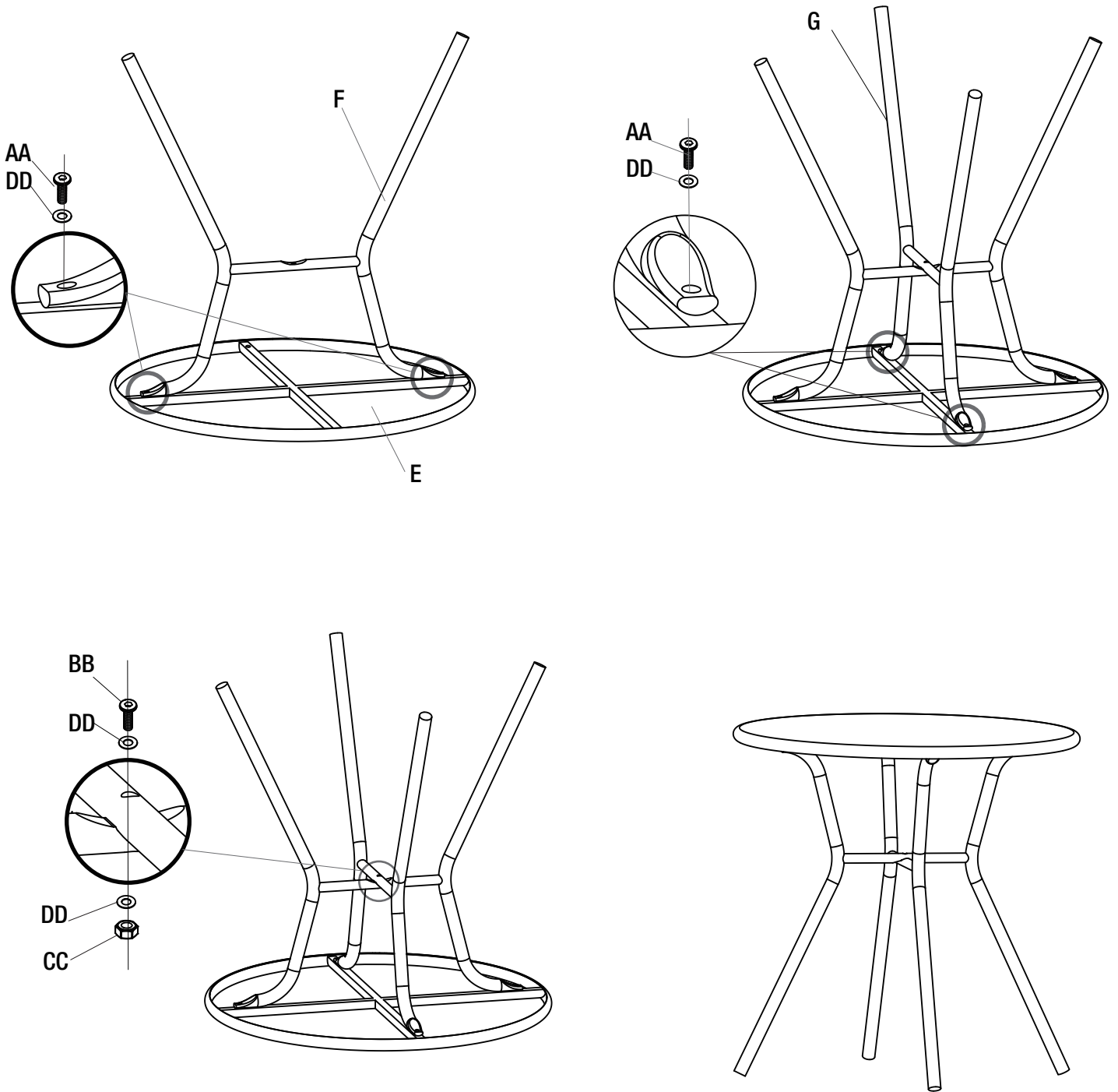
1 비스트로 의자 조립하기

- 평평하고 매끈한 바닥에 의자 좌판(A)을 뒤집어 놓으십시오.
- 의자 베이스(B)를 뒤집어 의자 좌판에 올려놓은 뒤 와셔(DD)와 볼트(AA)를 끼우고 육각렌치(EE)로 느슨하게 조이십시오.
- 볼트(AA)를 모두 꽉 조인 후 의자를 바로 세우십시오. 의자에 좌석 패드(C)와 등받이 쿠션(D)을 놓으십시오.
- 같은 방법으로 나머지 의자를 조립하십시오.

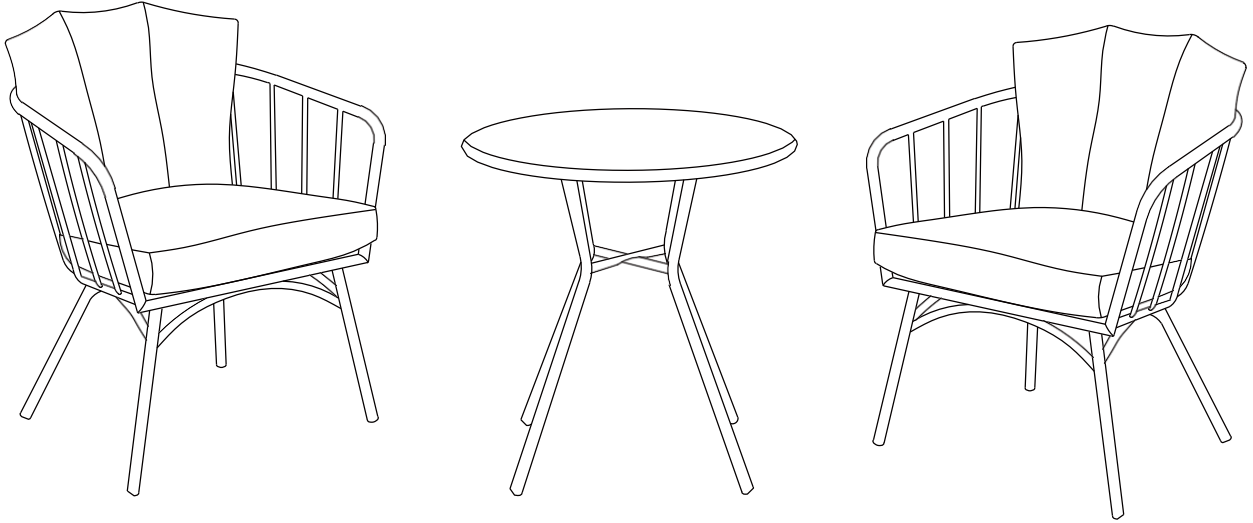


2 비스트로 테이블 조립하기

- 평평하고 매끈한 바닥에 테이블 상판(E)을 뒤집어 놓으십시오.
- 테이블 다리(F)를 뒤집어 테이블 상판에 올려놓은 뒤 와셔(DD)와 볼트(AA)를 끼우고 육각렌치(EE)로 느슨하게 조이십시오.
- 테이블 다리(G)와 (F)의 연결부에 볼트(BB), 와셔(DD), 너트(CC)를 끼운 후 육각렌치(EE)와 스패너(FF)로 조여 고정시키십시오.
테이블을 바로 세우십시오.



3 의자와 테이블 배치하기



파티오 세트를 오랫동안 사용할 수 있도록 각 좌석 쿠션은 고밀도 발포고무로 제작되었습니다.
처음 좌석 쿠션에 앉을 때는 딱딱하여 불편할 수 있으나, 지속해서 사용할 경우 점점
부드러워져 궁극적으로는 앞으로 다가올 많은 계절 동안 편안함을 제공할 것입니다.

3 PIECE BISTRO SET

ITM. / ART. 1713447

MODEL # 203-103-3BS-AL-CJ

**IMPORTANT, RETAIN FOR FUTURE REFERENCE:
READ CAREFULLY!**

ASSEMBLY AND USE INSTRUCTIONS



Supplier : Pacific Casual L.L.C.

Address : 1060 Avenida Acaso, Camarillo, CA 93012

TEL : 1-888-445-4533 (English, French and Spanish is offered.)

(7:30am to 4:30pm PST, Monday to Friday, for US and Canada only)

Email : CustomerService@PacificCasual.com

Conditions for use of the product:

This item is intended for outdoor domestic use only. Not for commercial use.

Contents

Warning and Cautions.....	2	Parts.....	2
Care and Maintenance	2	Assembly.....	4

Warning and Cautions



IMPORTANT:

To assemble each chair or table, make sure to tighten bolts at 60% first. When all bolts are in position, you can tighten bolts at 100%.



IMPORTANT:

Use the chairs and table on flat surface only.

Care and Maintenance

FRAME

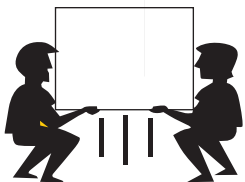
To clean frame, use mild soap and water. Do not use abrasive materials, cleaners or products containing bleach. Rinse with clean water and dry thoroughly.

To maintain frame, clean thoroughly and let it dry. Drain any water that may have collected inside the frame. Water not drained and exposed to freezing temperatures may cause damage to the frame tubing. Prior to storing, be sure to clean and thoroughly dry.

FABRIC

Sunbrella® fabric should be cleaned regularly. Brush off any loose dirt and wash with a mild soap and lukewarm water solution. For stubborn stains and mildew, wash with a solution of 236 mL / 1 cup of bleach and 59 mL / 1/4 cup of mild soap per 3.8 L / 1 gallon of water. Rinse thoroughly to remove soap. Allow fabric to air dry.

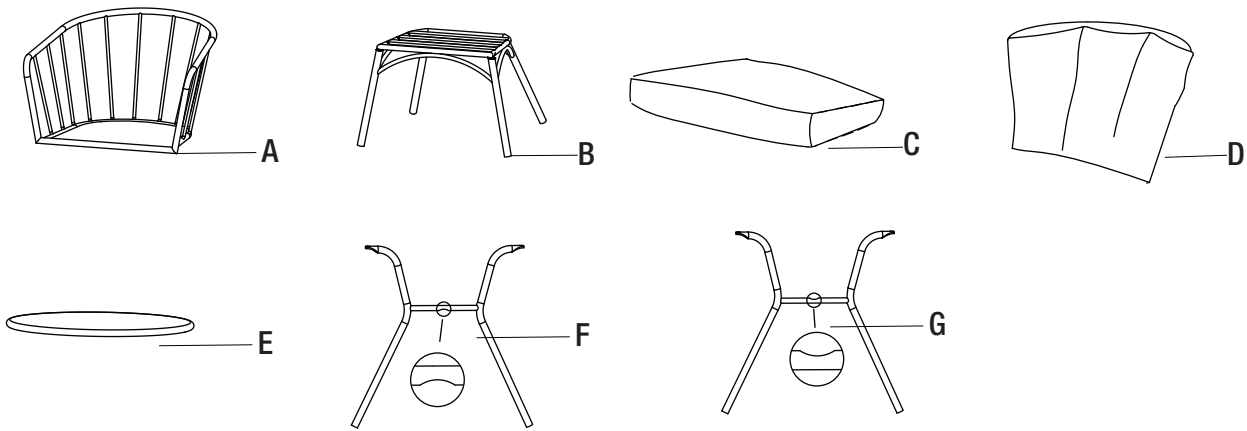
Parts



Use at least 2 people to assemble. Please lay out all parts prior to assembly to verify all parts are included.

Parts

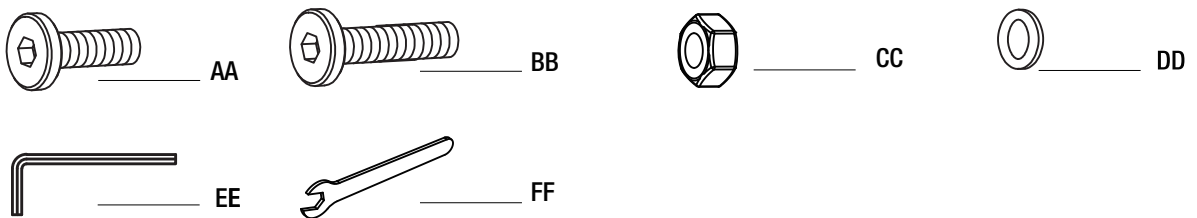
PACKAGE CONTENTS



Part	Description	Quantity
A	Chair seat	2
B	Chair base	2
C	Seat pad	2
D	Back cushion	2

Part	Description	Quantity
E	Table top	1
F	Table leg	1
G	Table leg	1

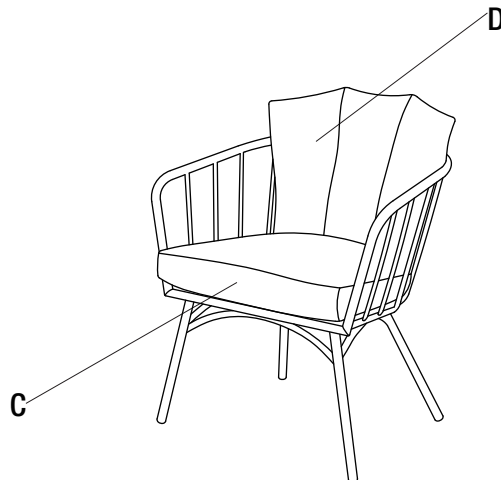
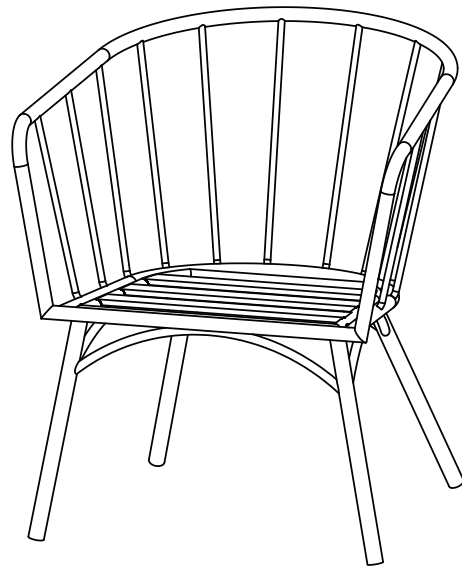
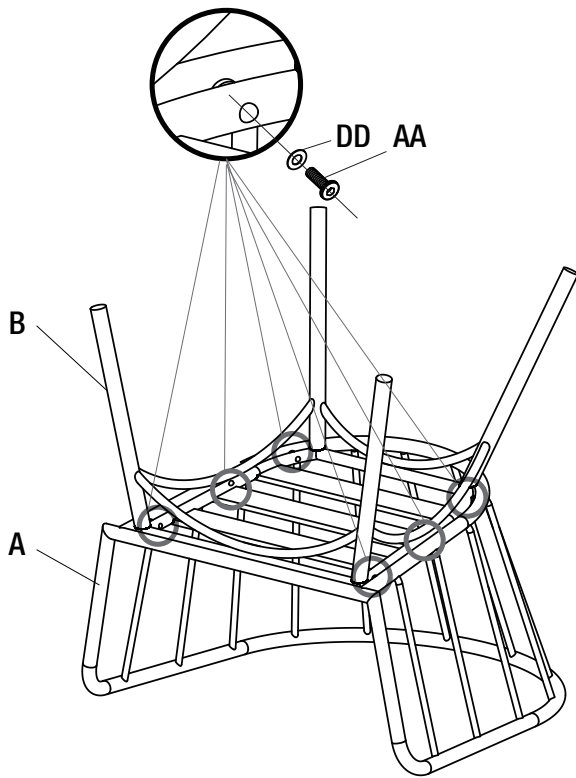
HARDWARE INCLUDED



Part	Description	Chair	Table	Total Quantity
AA	Bolt (M6x15)		4	4
BB	Bolt (M6x35)	12	1	13
CC	Nut (M6)		1	1
DD	Washer	12	6	18
EE	Hex wrench	1		
FF	Spanner		1	

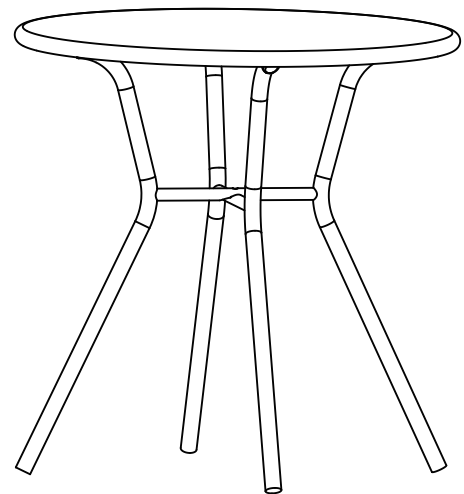
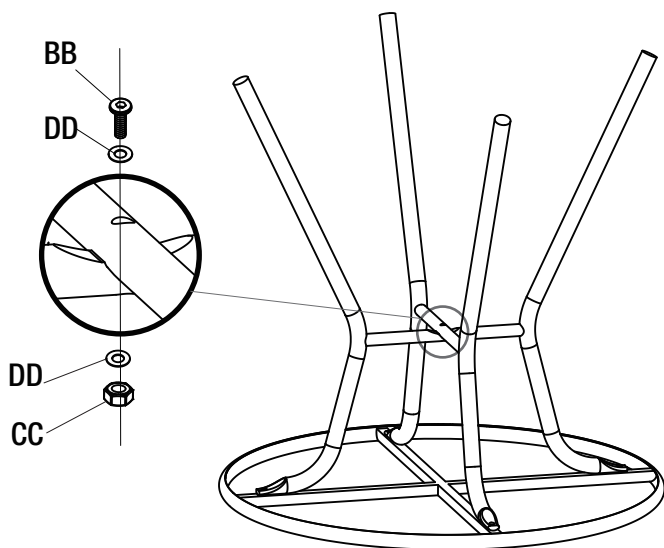
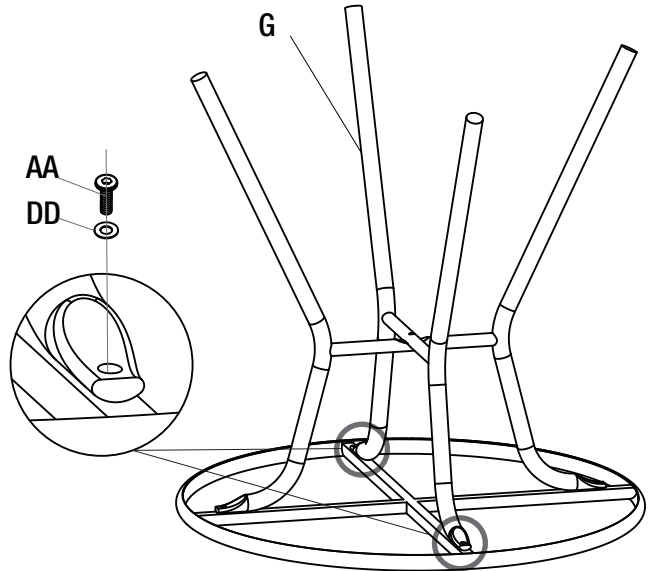
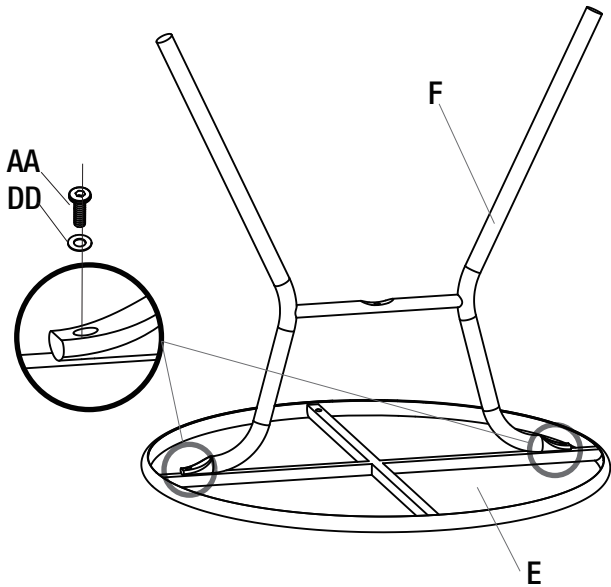
1 Assembling bistro chairs

- Place the chair seat (A) upside down on a flat smooth surface.
- Attach the chair base (B) to the chair seat with washers (DD) and bolts (AA) using hex wrench (EE).
- Fully tighten all the bolts (AA). Turn the chair upright. Place the cushions (C) and (D) on the chair.
- Repeat the above steps for the other chair.

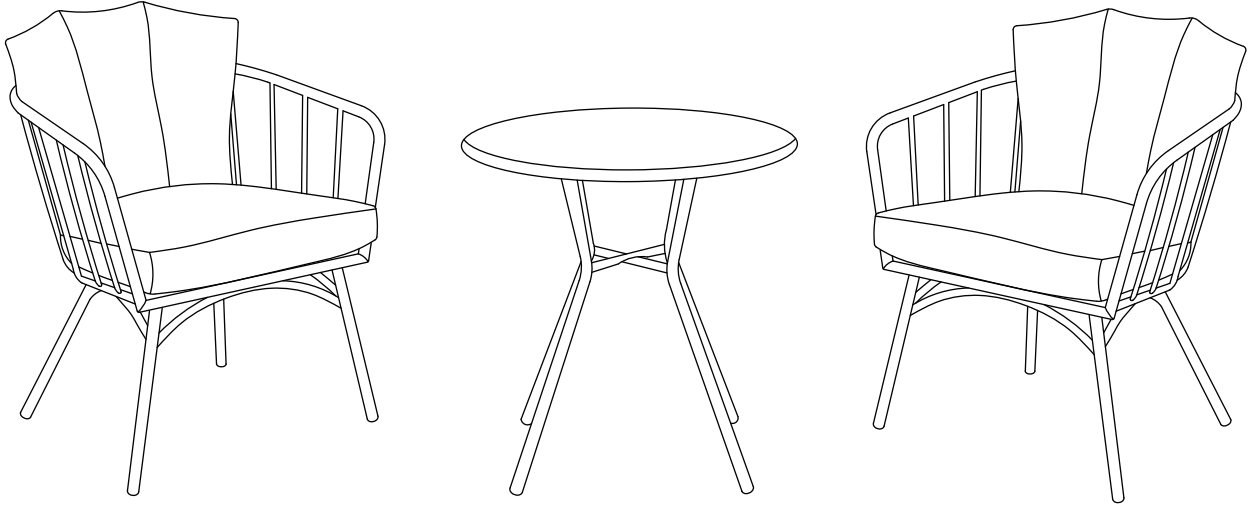


2 Assembling the bistro table

- Place the table top (E) upside down on a smooth surface.
- Attach the table legs (F) and (G) to the table top with washers (DD) and bolts (AA) using hex wrench (EE).
- Secure table legs (G) and (F) with bolt (BB), washers (DD) and nut (CC) using hex wrench (EE) and spanner (FF).
Turn the table upright.



3 Laying out all the chairs and table.



To ensure longevity of your patio set each seat cushion is made with high density foam.

With initial use the seat cushions may feel firm, but with continued use the cushions will continue to soften and provide the ultimate comfort for seasons to come.

Distributed by:
Costco Wholesale Corporation
P.O. Box 34535
Seattle, WA 98124-1535
USA
1-800-774-2678
www.costco.com

Costco Wholesale Spain S.L.U.
Polígono Empresarial Los Gavilanes
C/ Agustín de Betancourt, 17
28906 Getafe (Madrid) España
NIF: B86509460
900 111 155
www.costco.es

Costco Wholesale New Zealand Limited
2 Gunton Drive
Westgate
Auckland 0814
New Zealand
www.costco.co.nz

Costco Wholesale UK Ltd /
Costco Online UK Ltd
Hartspring Lane
Watford, Herts
WD25 8JS
United Kingdom
01923 213113
www.costco.co.uk

Costco Wholesale Korea, Ltd.
40, Iljik-ro
Gwangmyeong-si
Gyeonggi-do, 14347, Korea
1899-9900
www.costco.co.kr

Costco Wholesale Australia Pty Ltd
17-21 Parramatta Road
Lidcombe NSW 2141
Australia
www.costco.com.au

Costco France
1 avenue de Bréhat
91140 Villebon-sur-Yvette
France
01 80 45 01 10
www.costco.fr

Costco Wholesale Japan Ltd.
2 Kakuchi, 2 Gaiku, Kaneda-Nishi
361 Urikura, Kisarazu shi
Chiba, 292-0007 Japan
0570-200-800
www.costco.co.jp

Importado por:
Importadora Primex S.A. de C.V.
Blvd. Magnocentro No. 4
San Fernando La Herradura
Huixquilucan, Estado de México
C.P. 52765
RFC: IPR-930907-S70
(55)-5246-5500
www.costco.com.mx

Costco (China) Investment Co., Ltd.
No. 5178, KangXin Road,
Pudong New Area, Shanghai
China 201315
+86-21-6257-7065

Costco Wholesale Canada Ltd.*
415 W. Hunt Club Road
Ottawa, Ontario
K2E 1C5, Canada
1-800-463-3783
www.costco.ca

Costco Wholesale Iceland ehf.
Kauptún 3-7, 210 Gardabaer
Iceland
www.costco.is

Costco Wholesale Sweden AB Box
614
114 11 Stockholm
Sweden
www.costco.se

* faisant affaire au Québec sous
le nom les Entrepôts Costco

중국에서 만든 / MADE IN CHINA