

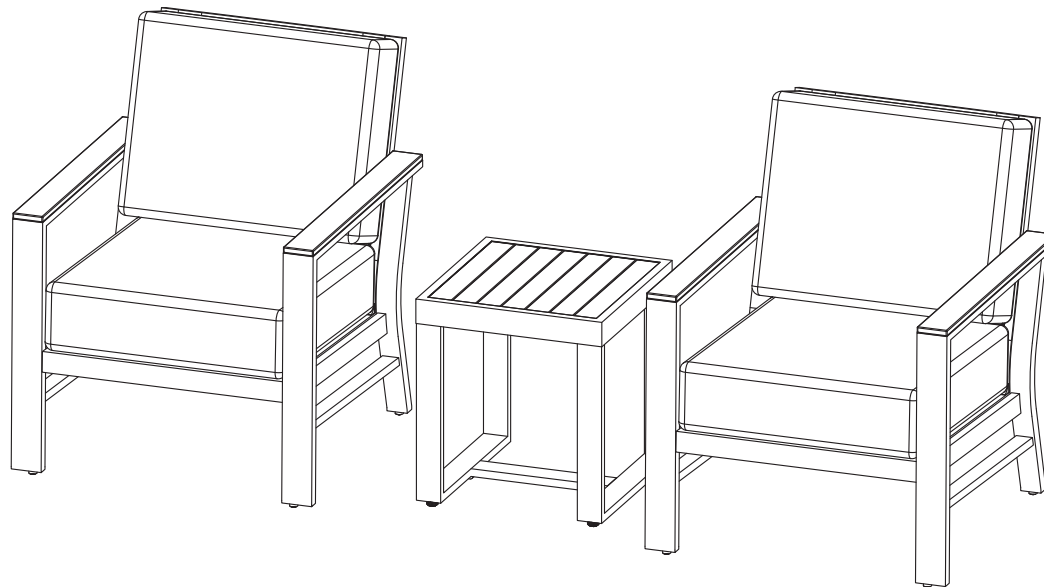
### 3 Piece Deep Seating Set

ITM. / ART. 1713593

**IMPORTANT, RETAIN FOR FUTURE REFERENCE: READ CAREFULLY**

**THIS ITEM IS INTENDED FOR OUTDOOR DOMESTIC USE ONLY.**

**NOT FOR COMMERCIAL USE.**



#### Questions, problems, missing parts?

Before returning to your retailer, call our Customer Service Department at 1-888-690-9800 (8:00 am - 5:00 pm PT, Monday - Friday, English and Spanish) or email us at [service@sunvilla.com](mailto:service@sunvilla.com).

#### Preparation

Before beginning to assemble this product, make sure all parts are present. Compare parts with package contents list and hardware contents list. If any parts are missing or damaged, do not attempt to assemble this product. Stop and call our customer service center.

Estimated Assembly Time: 30 minutes. Tools Required for Assembly: Wrench (included).

#### **⚠ Safety Information**

Please read and understand this entire manual before attempting to assemble or install the product. It should not be used as a toy or tool. Children should not engage in the operation, assembly, removal, or disassembly of the product.

## *Table of Contents / Table des matières / Tabla de Contenido*

---

<b>Care &amp; Maintenance</b>	<b>3</b>
<b>Entretien et maintenance</b>	<b>7</b>
<b>Cuidados y mantenimiento</b>	<b>11</b>
<hr/>	
<b>Warranty</b>	<b>5</b>
<b>Garantie</b>	<b>9</b>
<b>Garantía</b>	<b>13</b>
<hr/>	
<b>Chair Parts List</b>	
<b>Liste des pièces du fauteuil</b>	<b>14</b>
<b>Lista de piezas de la silla</b>	
<hr/>	
<b>Chair Assembly</b>	
<b>Montage du fauteuil</b>	<b>15</b>
<b>Ensamble de la silla</b>	
<hr/>	
<b>Table Parts List</b>	
<b>Liste des pièces de la table</b>	<b>18</b>
<b>Lista de piezas de la mesa</b>	
<hr/>	
<b>Table Assembly</b>	
<b>Montage de la table</b>	<b>19</b>
<b>Ensamble de la mesa</b>	
<hr/>	

## *Care and Maintenance*

---

### **Frame**

Hand wash with mild soap and rinse thoroughly with water. Dry with a soft cloth. Do not use abrasive cleaners or scrub too rough as it may mar the surface. To ensure the longevity and durability of the aluminum frame, cover or store your furniture in a dry location during the winter months. Prolonged exposure to freezing temperatures and moisture can cause damage to the frame, affecting its structural integrity.

### **Fabric**

Sunbrella® fabric should be cleaned regularly. Brush off any loose dirt and wash with a mild soap and lukewarm water solution. For stubborn stains and mildew, wash with a solution of 236 ml (1 cup) of bleach and 59 ml (1/4 cup) of mild soap per 3.8 l (1 gallon) of water. Rinse thoroughly to remove soap. Allow fabric to air dry.

NOTE: Do not machine wash.

Extended exposure to the elements can contribute to cushions becoming water-saturated. To combat this, allow your cushions to air-dry properly with these quick tips:

1. Unzip the cushion cover to ventilate and facilitate the drying process.  
\*Do not remove the cushion covers completely.
2. Place cushions upright, with the zipper facing down to drain excess moisture faster.

For best results, store cushions indoors during inclement weather and rainy seasons.

### **Covers**

Furniture covers are a great way to protect your set from harsh elements of weather and UV light. However, it is important to ensure furniture and covers are free of moisture and debris before covering. It is also necessary to promptly uncover furniture after rain and during periods of high humidity to prevent moisture build up. Failure to do so can lead to permanent surface and finish damage.

### **Cushion**

To ensure longevity of your patio set each seat cushion is made with high density foam. With initial use the seat cushions may feel firm, but with continued use the cushions will continue to soften and provide the ultimate comfort for seasons to come.

## *Care and Maintenance (cont.)*

---

### **Table Top**

Synthetic wood surfaces are made with UV-stabilizers to minimize fading, however, upon exposure to the sun, all colors will fade to some degree. To minimize possible fading or discoloration: keep product covered, utilize furniture covers where applicable, and minimize direct sunlight by storing product when not in use.

Do not sand or apply any paint, varnish or other coating or chemical to the synthetic wood surface.

Like a natural wood, the synthetic wood surface is susceptible to damage from extreme heat. Do not let heat from external sources such as a barbecue grill, cooking utensils, or pans come in contact with the synthetic wood surface. Leaving glass materials (such as a wine glass) on the tabletop for extended periods of time may cause damage due to light reflection.

Wipe up spills or other foreign substances (such as dirt, grease, oil, etc.) right away to avoid permanent staining.

Do not use under extreme weather or corrosive atmospheres (such as those contaminated by acid rain, harmful chemicals or vapors), or any act of God (such as fire, flooding, hurricane, earthquake, tornado, lightning, ice, etc.), environmental condition (such as air pollution, mold, mildew, etc.)

# *Warranty*

---

## **2 YEAR LIMITED WARRANTY\***

This product is covered under a manufacturer's 2 year warranty from the date of purchase against defects in materials and workmanship. This warranty does not cover damage due to neglect, abuse, or weather related damage.

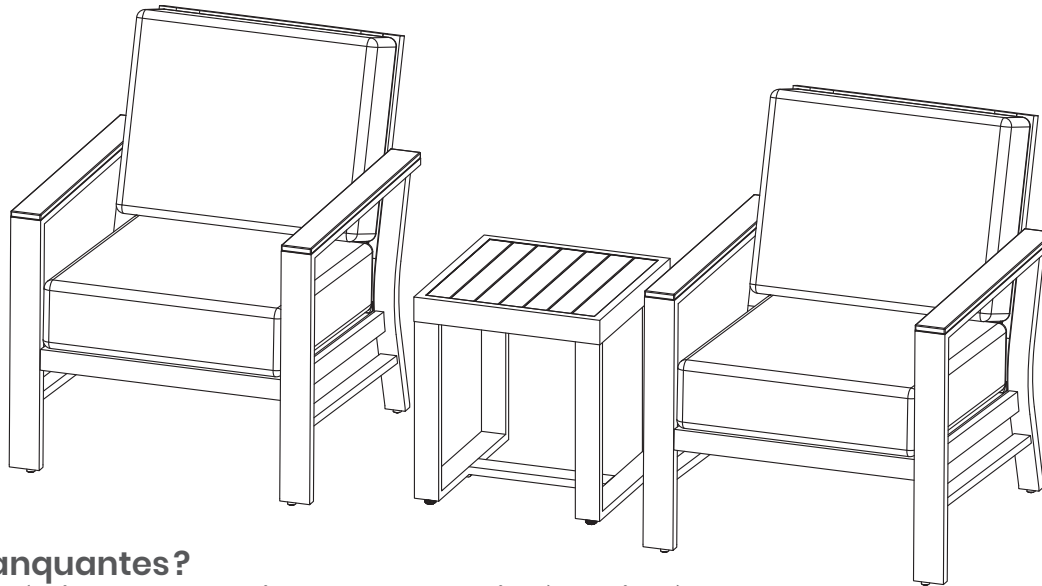
AUSTRALIA: Our goods come with guarantees that cannot be excluded under the Australian Consumer Law. You are entitled to a replacement or refund for a major failure and for compensation for any other reasonably foreseeable loss or damage. You are also entitled to have the goods repaired or replaced if the goods fail to be of acceptable quality and the failure does not amount to a major failure.

For warranty disclosure, email us at: [service@sunvilla.com](mailto:service@sunvilla.com) or chat with us at <https://sunvilla.com>.

### Ensemble à sièges profonds 3 pièces

ITM. / ART. 1713593

**IMPORTANT, À CONSERVER POUR DE FUTURS BESOINS DE RÉFÉRENCE : À LIRE SOIGNEUSEMENT**  
**CET ARTICLE EST DESTINÉ À UN USAGE DOMESTIQUE EXTÉRIEUR UNIQUEMENT.**  
**NON CONÇU POUR UNE UTILISATION COMMERCIALE.**



#### Questions ? Pièces manquantes ?

Avant de retourner chez le détaillant, communiquer avec le service à la clientèle au 1-888-690-9800, en semaine, entre 8 h et 17 h (heure du Pacifique) ou entre 11 h et 20 h (heure de l'Est), ou écrire à [service@sunvilla.com](mailto:service@sunvilla.com). Service en anglais et en espagnol.

#### Préparation

Avant de commencer le montage, vérifier qu'il ne manque aucune pièce. Comparer le contenu de l'emballage avec la liste des pièces et de la quincaillerie. Si une pièce manque ou est brisée, ne pas assembler le produit ; appeler le service à la clientèle.

Temps d'assemblage estimé : 30 minutes. Outils requis : Clé (comprise).

#### **⚠** Consignes de sécurité

Lire attentivement le présent guide avant de commencer l'assemblage du produit. Ce n'est ni un jouet ni un outil. Les enfants ne doivent pas actionner, assembler, déplacer ou démonter le produit.

## *Entretien et maintenance*

---

### **Cadre**

Nettoyer à la main avec une solution de savon doux et d'eau, puis rincer à fond. Sécher avec un linge doux. Ne pas utiliser de nettoyeurs abrasifs ou frotter trop vigoureusement, car cela pourrait abîmer la surface. Pour assurer la longévité et la durabilité du cadre en aluminium, recouvrir ou ranger vos meubles dans un endroit sec durant les mois d'hiver. Une exposition prolongée aux températures de gel et à l'humidité peut endommager le cadre et compromettre l'intégrité de sa structure.

### **Tissu**

Les tissus Sunbrella® doivent être nettoyés régulièrement. Enlever la saleté avec une brosse et laver avec une solution de savon doux et d'eau tiède. Pour les taches tenaces et les moisissures, utiliser une solution de 236 ml (1 tasse) d'agent de blanchiment et de 59 ml (1/4 de tasse) de savon doux dans 3.8 l (1 gallon) d'eau. Rincer abondamment pour enlever le savon. Laisser le tissu sécher à l'air. N.B. : Ne pas laver à la machine.

Une exposition prolongée aux éléments peut contribuer à gorger les coussins d'eau. Pour prévenir ceci, voici quelques conseils pour bien les faire sécher à l'air :

1. Ouvrir la fermeture à glissière de la housse du coussin pour faire entrer l'air et faciliter le séchage. \*Ne pas retirer complètement la housse.
2. Placer le coussin debout, la fermeture à glissière vers le bas, pour que l'excédent d'humidité s'évacue plus rapidement.

Pour de meilleurs résultats, ranger les coussins à l'intérieur par mauvais temps et par temps pluvieux.

### **Coussins**

Pour assurer la longévité de votre ensemble de patio, chaque coussin de siège est fait de mousse de haute densité. Les coussins de sièges peuvent sembler fermes au début, mais ils s'assoupliront avec le temps et offriront un confort ultime pour des saisons à venir.

### **Housses**

Les housses de mobilier protègent votre ensemble des intempéries et de la lumière UV. Toutefois, il est important de vous assurer que le mobilier et les housses sont secs et propres avant de les utiliser. Il faut aussi retirer les housses rapidement après la pluie ou par temps très humide afin de prévenir l'accumulation d'humidité. Autrement, la surface et la finition pourraient être endommagées de façon permanente.

## *Entretien et maintenance (suite)*

---

### **Dessus de table**

Les surfaces en bois synthétique comprennent des agents anti-UV qui réduisent la décoloration, mais l'exposition au soleil altère toutes les couleurs éventuellement. Pour atténuer cette dégradation, garder le produit couvert, utiliser une housse si possible et éviter l'exposition directe au soleil en rangeant le produit lorsqu'il n'est pas utilisé.

Ne pas sabler la surface ni y appliquer de peinture, de vernis ou d'autre revêtement ou produit chimique.

Comme le bois naturel, le bois synthétique de la surface peut être endommagé par la chaleur extrême. Éviter de mettre la table en contact avec des sources de chaleur externes comme un barbecue, des ustensiles de cuisson ou des poêles. Les objets en verre (ex. : un verre à vin) laissés longtemps sur la table peuvent réfléchir la lumière et ainsi endommager la surface.

Essuyer immédiatement les dégâts et saletés (comme la terre, la graisse ou l'huile) pour éviter les taches permanentes.

Ne pas utiliser en cas d'intempéries majeures, d'atmosphères corrosives (comme celles causées par les pluies acides et les produits ou les vapeurs chimiques), de catastrophes naturelles (comme un incendie, une inondation, un ouragan, un tremblement de terre, une tornade, un orage, du verglas, etc.) ou de conditions environnementales néfastes (comme la pollution de l'air, la moisissure, etc.)



## *Garantie*

---

### **GARANTIE LIMITÉE DE 2 ANS\***

Ce produit est couvert par une garantie du fabricant de 2 ans à partir de la date d'achat, qui couvre les défauts de matériaux et de fabrication. Cette garantie exclut les dommages causés par la négligence, l'utilisation abusive ou les conditions climatiques.

AUSTRALIE : Nos articles sont offerts avec des garanties qui ne peuvent connaître d'exclusions au regard de la loi australienne sur la protection des consommateurs. Vous avez droit au remplacement ou au remboursement en cas de défaillance majeure de votre article ainsi qu'à une compensation en cas de perte ou de dommage prévisible. Vous avez aussi droit à la réparation ou au remplacement de l'article s'il n'est pas d'une qualité acceptable et que la défaillance n'est pas majeure.

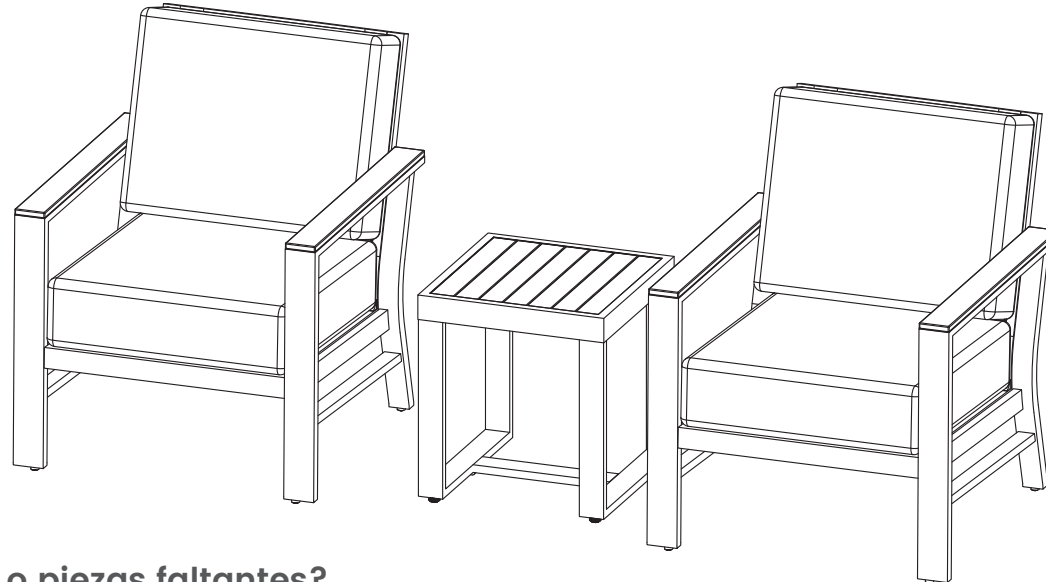
Pour obtenir la garantie, communiquer avec nous par courriel à [service@sunvilla.com](mailto:service@sunvilla.com), ou par clavardage sur <https://sunvilla.com>.

### Set de sillas acojinadas 3 piezas

ITM. / ART. 1713593

**IMPORTANTE: CONSERVE PARA FUTURA REFERENCIA. LEA  
CUIDADOSAMENTE**

**ESTE ARTÍCULO ES PARA USO DOMÉSTICO EN EXTERIORES SOLAMENTE.  
NO ES PARA USO COMERCIAL.**



#### **¿Preguntas, problemas o piezas faltantes?**

Antes de regresar el producto a la tienda, llame a nuestro departamento de Servicio al Cliente al 1-888-690-9800 o envíe un correo electrónico a [service@sunvilla.com](mailto:service@sunvilla.com), de lunes a viernes, de 8:00 am a 5:00 pm, hora del Pacífico de E.U.A o de 11:00 am a 8:00 pm, hora del Este de E.U.A.

Inglés y español.

#### **PREPARACIÓN**

Antes de comenzar a ensamblar este producto, asegúrese que todas las piezas estén completas. Compare las piezas con el listado de contenido de piezas y de herramientas del empaque. No intente ensamblar el producto si faltase alguna pieza o si estuviera dañada. Si así fuera, no continúe y llame a nuestro centro de servicio al cliente. Tiempo estimado de ensamble: 30 minutos. Herramientas requeridas para el ensamble: Llave Inglesa (incluido).

#### **⚠ INFORMACIÓN DE SEGURIDAD**

Por favor lea con atención este manual completo antes de ensamblar o instalar el producto. Los niños no deben participar en la operación, el ensamblaje, remoción o desmontaje del producto.

## *Cuidados y mantenimiento*

---

### **Armazón**

Lave a mano con jabón suave y enjuague bien con agua. Seque con un paño suave. No use limpiadores abrasivos ni talle muy fuerte ya que esto puede dañar la superficie. Para garantizar la longevidad y durabilidad del armazón de aluminio, cubra o guarde sus muebles en un lugar seco durante los meses de invierno. La exposición prolongada a temperaturas bajo cero y a la humedad puede dañar el armazón y afectar a su integridad estructural.

### **Tela**

La tela Sunbrella® debe limpiarse regularmente. Elimine toda la suciedad suelta y lave con una solución de agua tibia y jabón suave. Para manchas difíciles y moho, lave con una solución de 236 ml (1 taza) de blanqueador y 59 ml (1/4 de taza) de jabón suave por cada 3.8 l (1 galón) de agua. Enjuague bien para retirar el jabón. Permita que la tela seque al aire. Nota: No lave a máquina. La exposición prolongada a los elementos climáticos puede contribuir a que los cojines se saturen de agua. Para evitar esto, deje que sus cojines se sequen al aire correctamente siguiendo estos rápidos consejos:

1. Abra la cremallera de la funda del cojín para ventilar y facilitar el proceso de secado. \*No retire las fundas de los cojines por completo.
2. Coloque los cojines en posición vertical, con la cremallera hacia abajo para que el exceso de humedad se drene más rápidamente.

Para obtener los mejores resultados, guarde los cojines en el interior durante las inclemencias del tiempo y las estaciones lluviosas.

### **Cojín**

Para asegurar una larga duración de su conjunto de muebles para el patio, todos los cojines de los asientos están fabricados con espuma de alta densidad. Con el uso inicial, los cojines pueden parecer rígidos, pero con el uso continuado se ablandarán y proporcionarán el máximo confort en el futuro.

### **Fundas**

Las fundas para muebles son una excelente forma de proteger su juego de las inclemencias del tiempo y de los rayos UV. Sin embargo, es importante asegurarse de que los muebles estén limpios, libres de humedad y suciedad antes de colocar la funda. También es necesario remover la funda rápidamente de los muebles después de la lluvia y durante los periodos de alta humedad para evitar la acumulación de humedad. El no hacerlo puede provocar daños permanentes en la superficie y en los acabados.

## *Cuidados y mantenimiento (Cont.)*

---

### **Tablero de la mesa**

Las superficies de madera sintética están fabricadas con estabilizadores UV para minimizar la decoloración, sin embargo, al exponerse al sol, todos los colores se decolorarán en cierta medida. Para minimizar el posible desteñido o decoloración: mantenga el producto cubierto, utilice fundas para muebles cuando corresponda y minimice la luz solar directa guardando el producto cuando no lo utilice.

No lije ni aplique ninguna pintura, barniz u otro revestimiento o producto químico a la superficie de madera sintética.

nocivos o vapores), ni en caso de desastres naturales (incendios, inundaciones, huracanes, terremotos, tornados, rayos, heladas, etc.) o condiciones ambientales (como contaminación atmosférica, moho, etc.).

# Garantía

---

## 2 AÑOS DE GARANTÍA LIMITADA\*

Este producto está cubierto por una garantía del fabricante de 2 años a partir de la fecha de compra contra defectos de materiales y mano de obra. Esta garantía no cubre daños debidos a negligencia, abuso o daños relacionados con el clima.

AUSTRALIA: Nuestros productos cuentan con garantías que no se pueden excluir bajo las Leyes del Consumidor de Australia. Usted tiene derecho a un cambio o devolución en caso de un fallo importante y a una compensación por cualquier otra pérdida o daño razonablemente previsible. También tiene derecho a la reparación o reemplazo de los bienes, si éstos no cumplen con una calidad aceptable y el fallo no constituye un fallo importante.

Para obtener información sobre la garantía, envíenos un correo electrónico a [service@sunvilla.com](mailto:service@sunvilla.com) o chatee con nosotros en <https://sunvilla.com>.


# Chair Parts List / Liste des pièces du fauteuil / Lista de piezas de la silla

**⚠ WARNING:** Perform all assembly steps on a flat, soft, non-abrasive surface to avoid scratching the finish.

**⚠ AVERTISSEMENT :** Effectuer tout le montage sur une surface plate, douce et non abrasive pour éviter d'égratigner le fini.

**⚠ ADVERTENCIA:** Realice todos los pasos del ensamblaje sobre una superficie plana, suave y no abrasiva para evitar rayar el acabado.

**!**


 x1



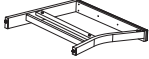
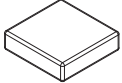
Estimated Assembly Time: 30 minutes  
 Recommended: 1 person  
 Temps de montage estimé : 30 minutes  
 Recommandation : 1 personne  
 Tiempo estimado de ensamble duración: 30 minutos  
 Recomendado: 1 persona

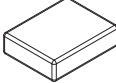


**!**

 Hand tighten  
 Serrer à la main  
 Apretar a mano

**!**

 Fully tighten  
 Serrer complètement  
 Apretar completamente

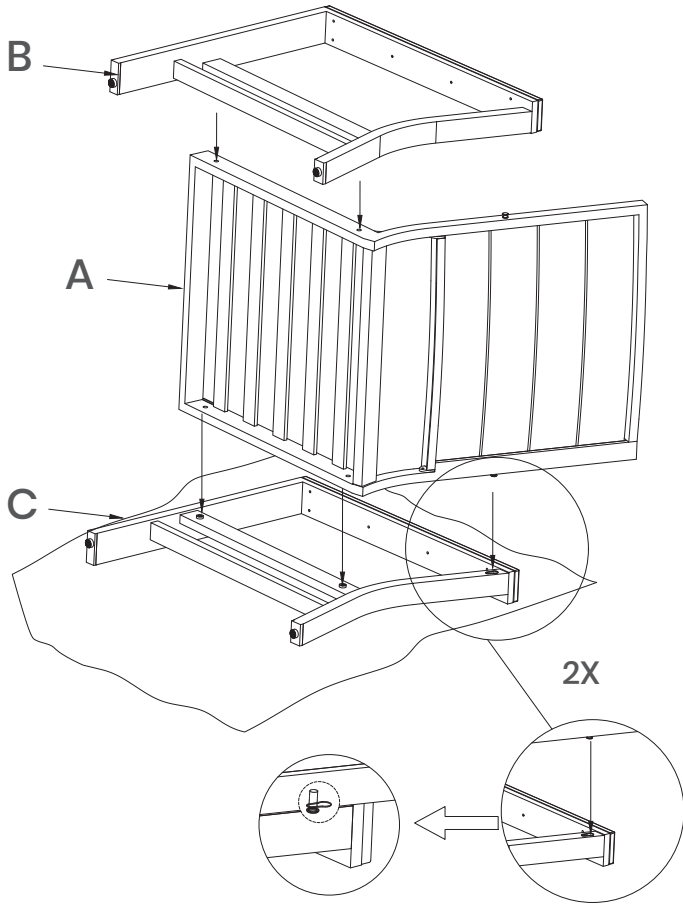
	PARTS LIST LISTE DES PIÈCES LISTA DE PIEZAS	DESCRIPTION DESCRIPTION DESCRIPCIÓN	QTY QTÉ CANT
A		Chair Frame Cadre du fauteuil Armazón de la silla	2
B		Left Arm Appuie-bras gauche Brazo izquierdo	2
C		Right Arm Appuie-bras droit Brazo derecho	2
D		Seat Cushion Coussin de siège Cojín de asiento	2

	PARTS LIST LISTE DES PIÈCES LISTA DE PIEZAS	DESCRIPTION DESCRIPTION DESCRIPCIÓN	QTY QTÉ CANT
E		Back Cushion Coussin de dossier Cojín de respaldo	2
AA		M8x35 Bolt Boulon M8x35 Perno M8x35	8
BB		Wrench Clé Llave inglesa	1

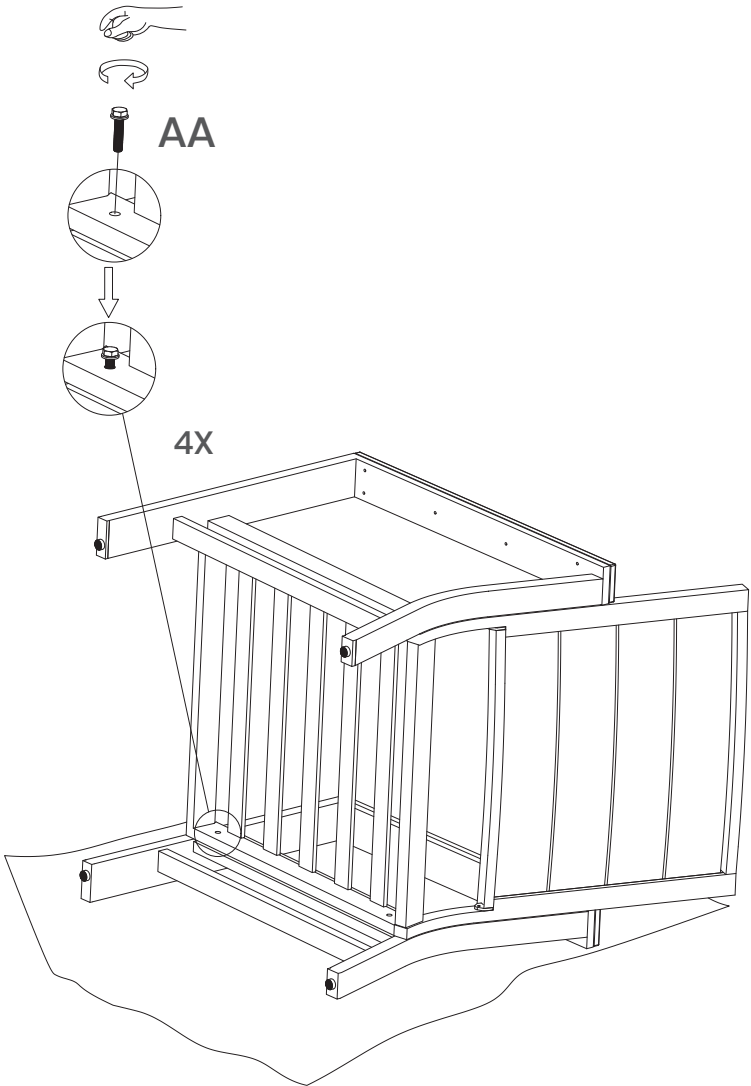
**IMPORTANT, RETAIN FOR FUTURE REFERENCE: READ CAREFULLY**  
**IMPORTANT, À CONSERVER POUR DE FUTURS BESOINS DE RÉFÉRENCE : À LIRE SOIGNEUSEMENT**  
**IMPORTANTE: CONSERVE PARA FUTURA REFERENCIA. LEA CUIDADOSAMENTE**

*Chair Assembly / Montage du fauteuil / Ensamble de la silla*

1



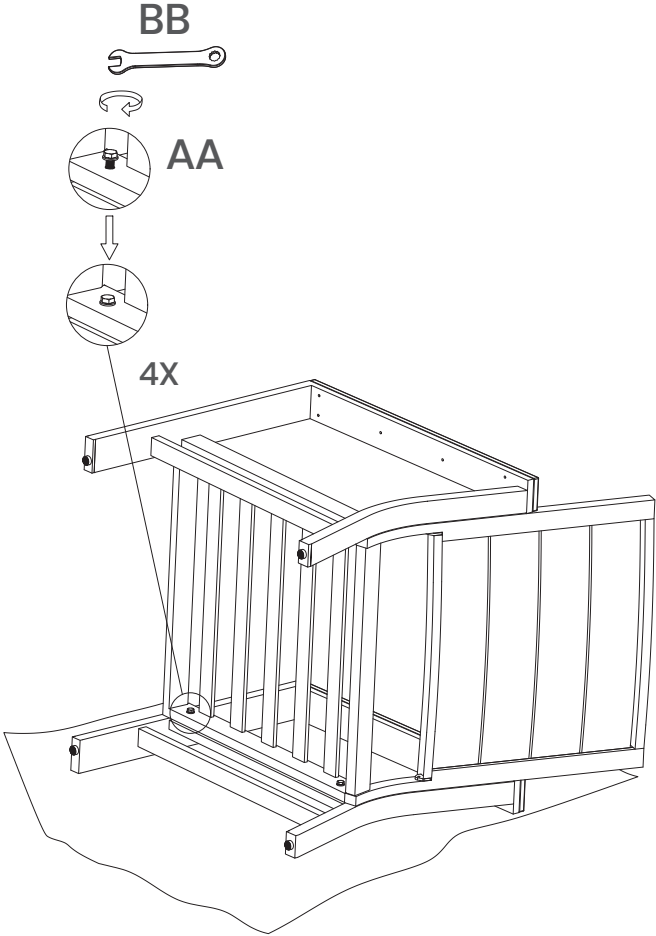
2



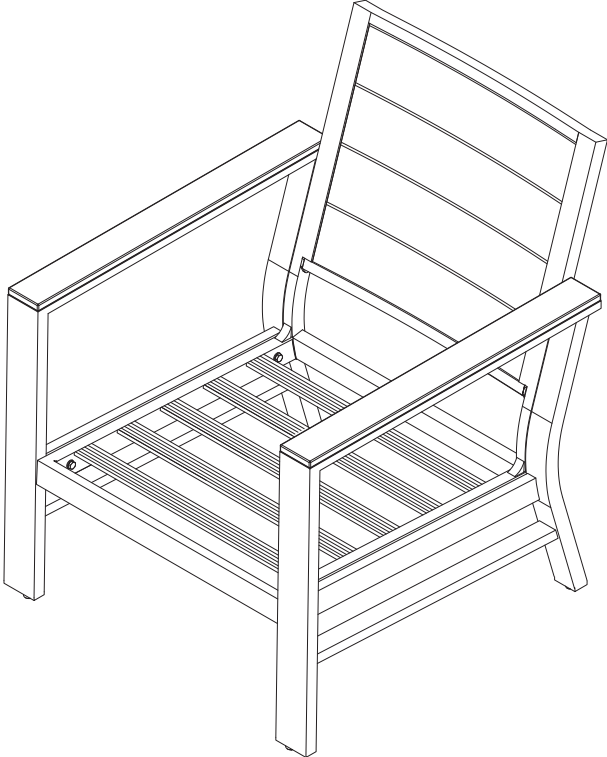
*Chair Assembly / Montage du fauteuil / Ensamble de la silla*

---

3



4

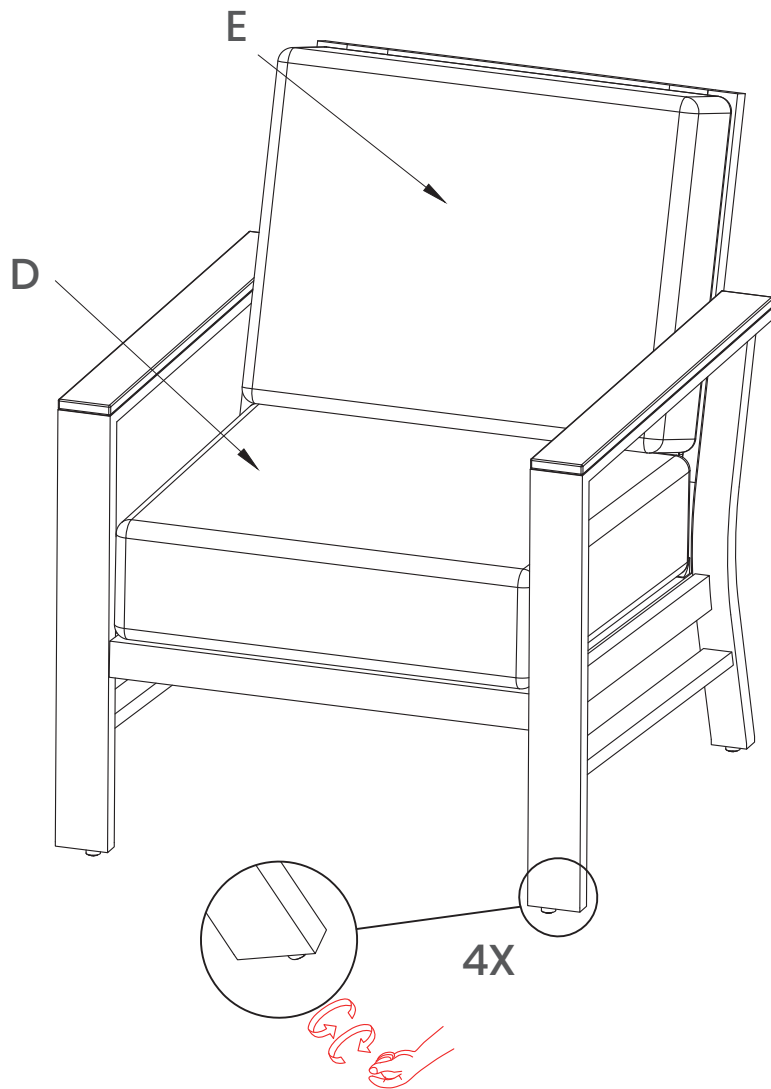




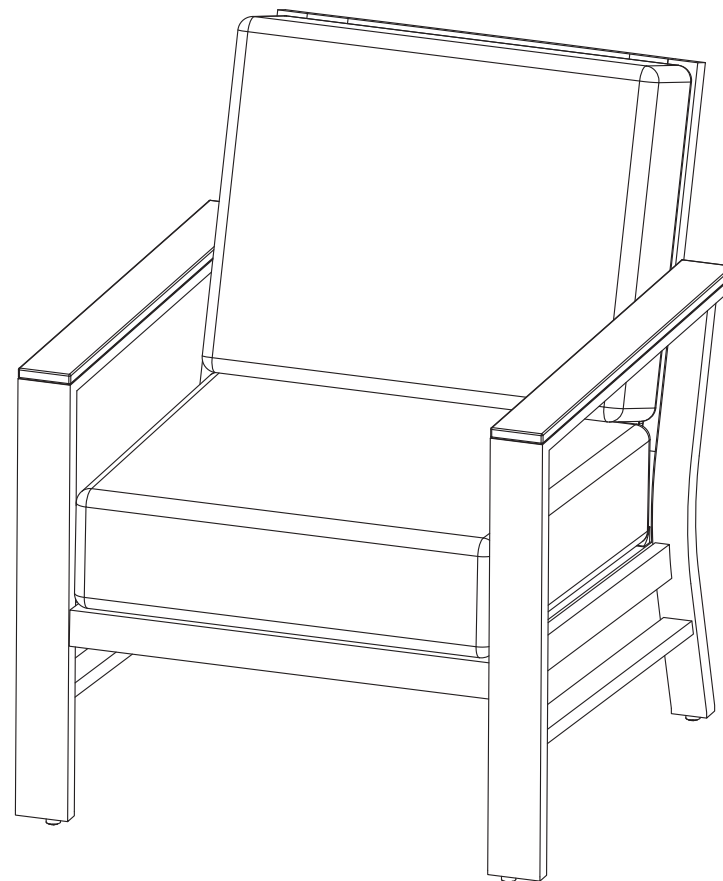
# Chair Assembly / Montage du fauteuil / Ensamble de la silla

---

## 5



## 6



# Table Parts List / Liste des pièces de la table / Lista de piezas de la mesa

**⚠ WARNING:** Perform all assembly steps on a flat, soft, non-abrasive surface to avoid scratching the finish.

**⚠ AVERTISSEMENT :** Effectuer tout le montage sur une surface plate, douce et non abrasive pour éviter d'égratigner le fini.

**⚠ ADVERTENCIA:** Realice todos los pasos del ensamblaje sobre una superficie plana, suave y no abrasiva para evitar rayar el acabado.




x1


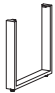

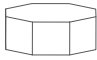
Estimated Assembly Time: 30 minutes  
 Recommended: 1 person  
 Temps de montage estimé : 30 minutes  
 Recommandation : 1 personne  
 Tiempo estimado de ensamble duración: 30 minutos  
 Recomendado: 1 persona

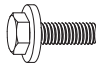



 Hand tighten  
 Serrer à la main  
 Apretar a mano



 Fully tighten  
 Serrer complètement  
 Apretar completamente

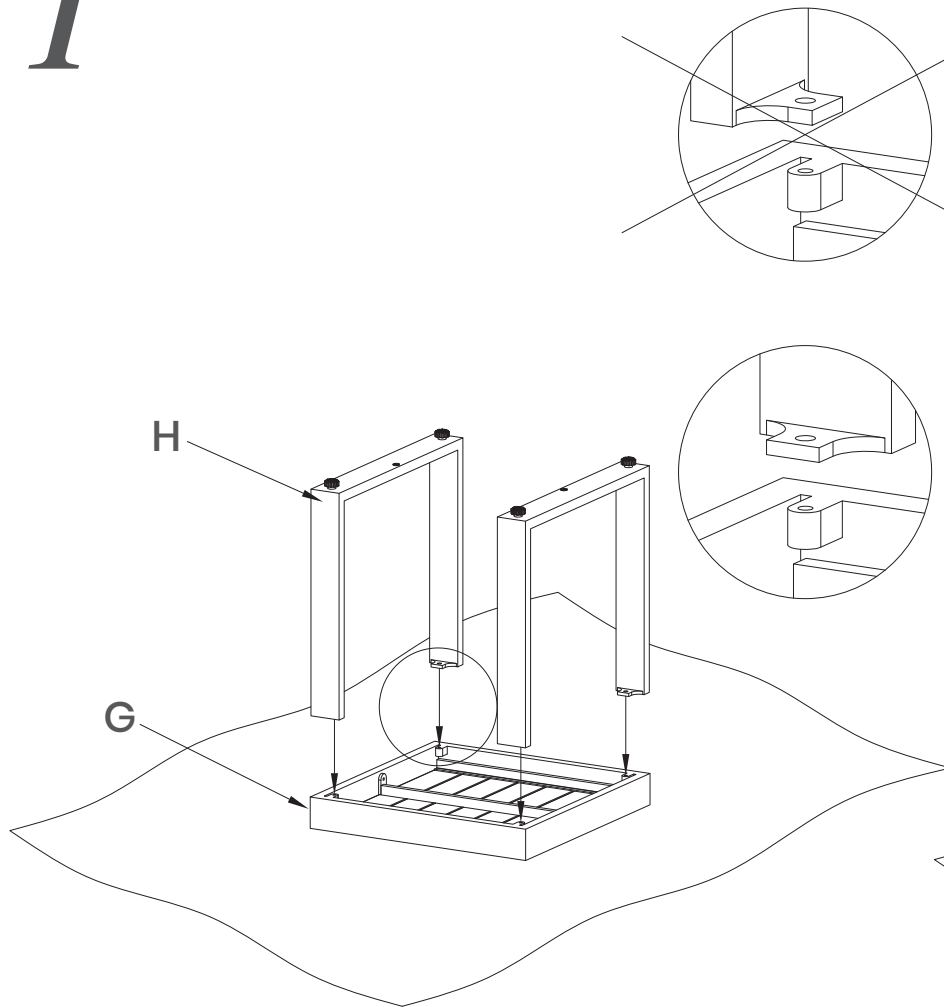
	PARTS LIST LISTE DES PIÈCES LISTA DE PIEZAS	DESCRIPTION DESCRIPTION DESCRIPCIÓN	QTY QTÉ CANT
G		Table Top Dessus de table Tablero de la mesa	1
H		Table Leg Patte de table Pata de la mesa	2
I		Leg Connector Traverse Conector de patas	1
J		Furniture Cover Housse Funda protectora para muebles	1

	PARTS LIST LISTE DES PIÈCES LISTA DE PIEZAS	DESCRIPTION DESCRIPTION DESCRIPCIÓN	QTY QTÉ CANT
CC		M6x20 Bolt Boulon M6x20 Perno M6x20	6
DD		Wrench Clé Llave inglesa	1

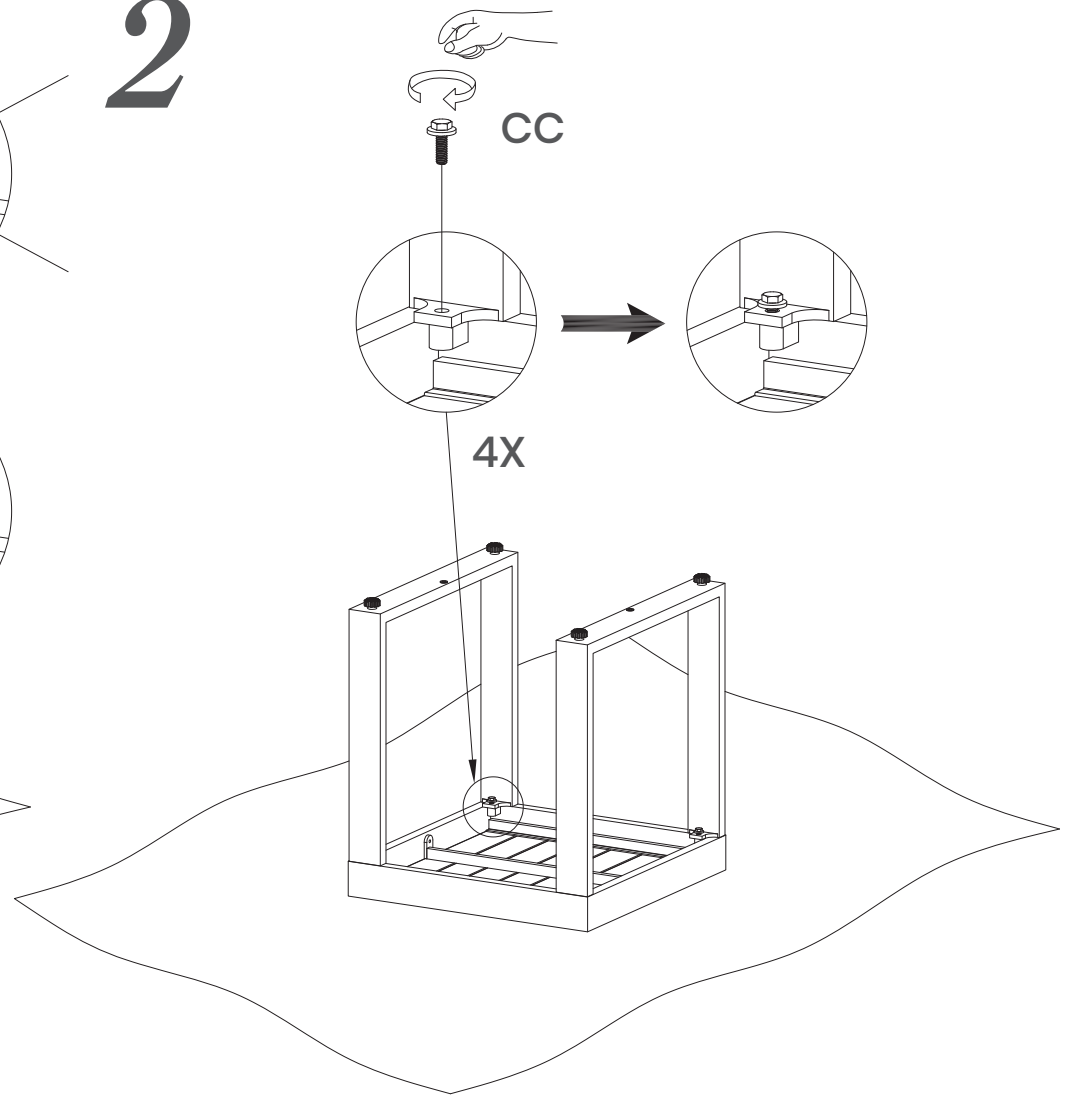
**IMPORTANT, RETAIN FOR FUTURE REFERENCE: READ CAREFULLY**  
**IMPORTANT, À CONSERVER POUR DE FUTURS BESOINS DE RÉFÉRENCE : À LIRE SOIGNEUSEMENT**  
**IMPORTANTE: CONSERVE PARA FUTURA REFERENCIA. LEA CUIDADOSAMENTE**

# Table Assembly / Montage de la table / Ensamble de la mesa

# 1



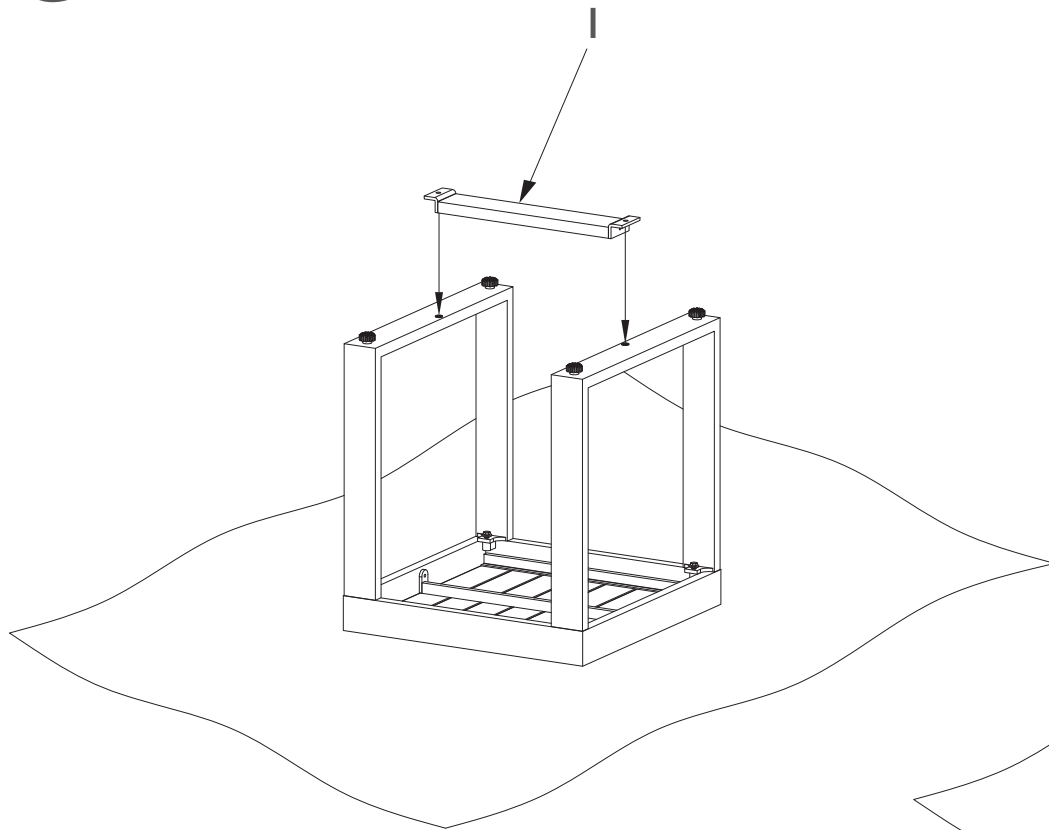
# 2



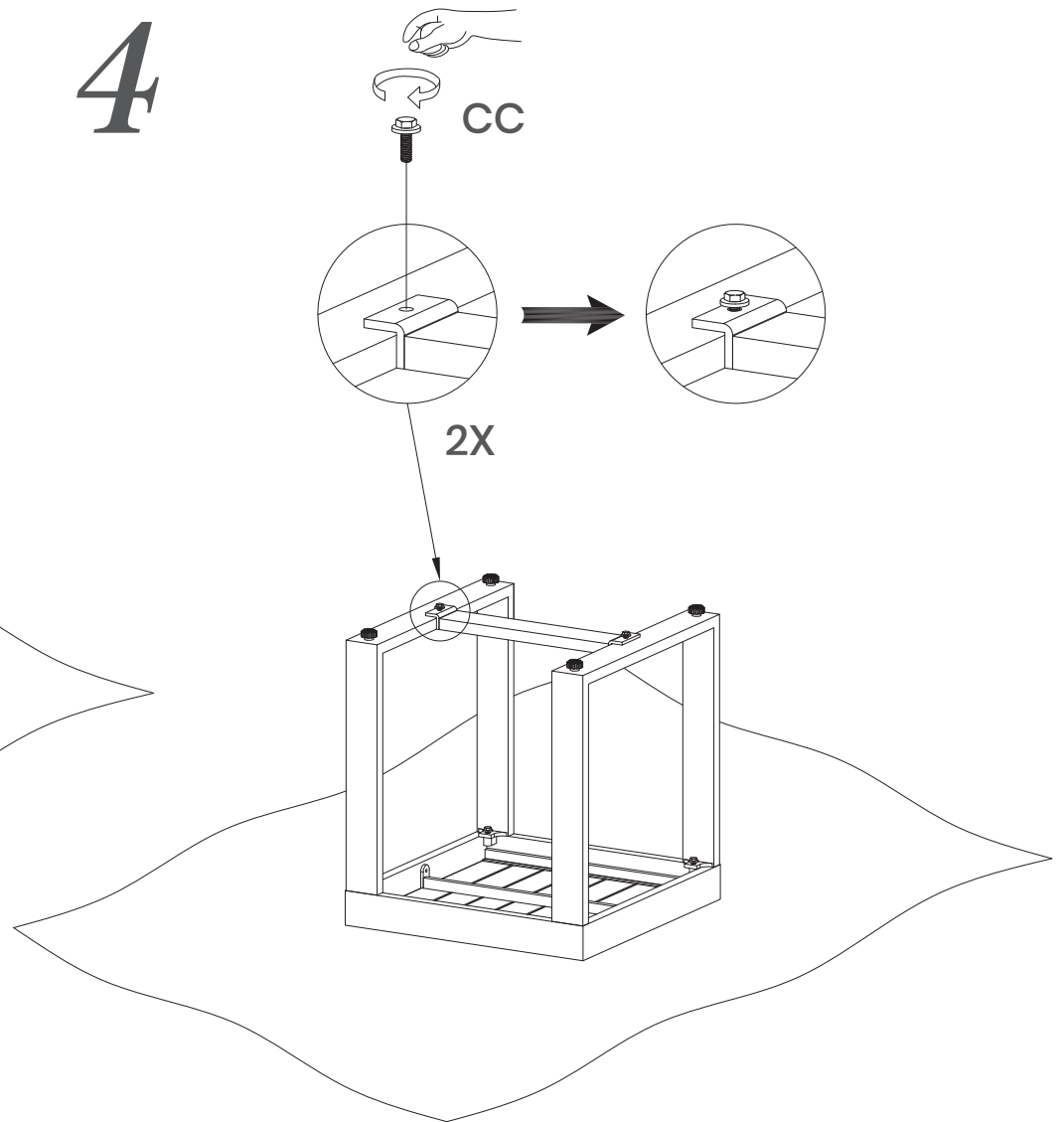
*Table Assembly / Montage de la table / Ensamble de la mesa*

---

3

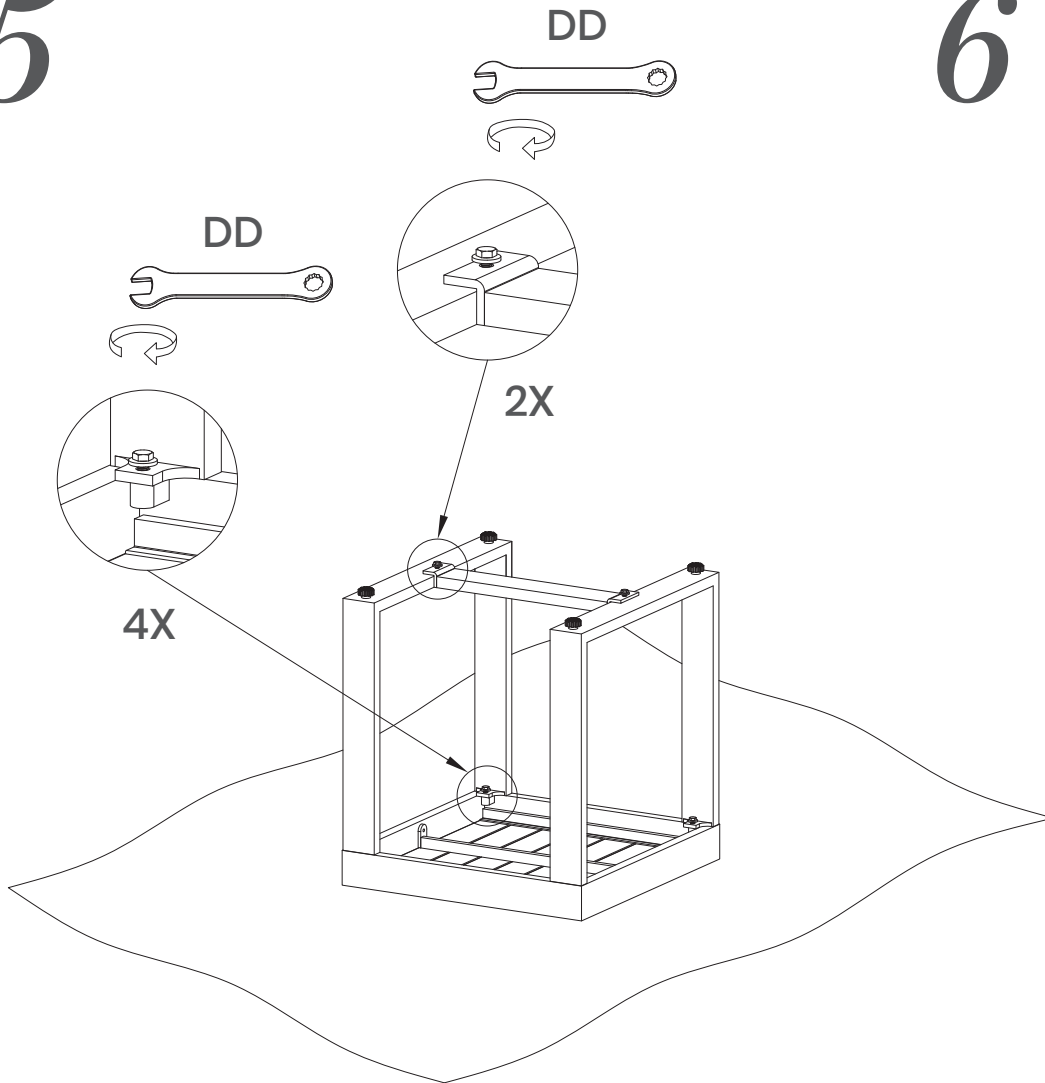


4

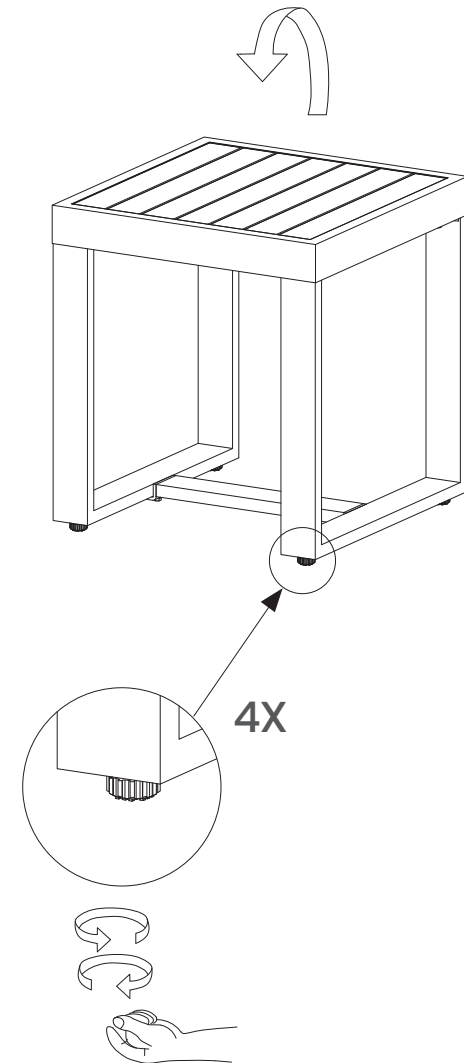


# Table Assembly / Montage de la table / Ensamble de la mesa

## 5



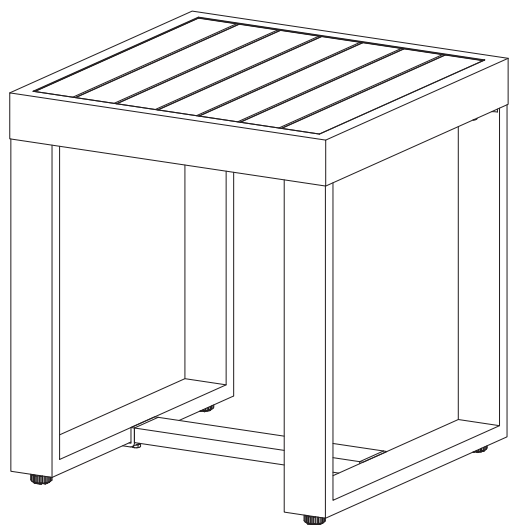
## 6



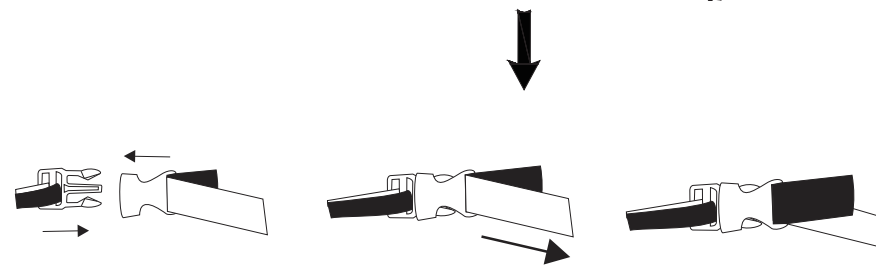
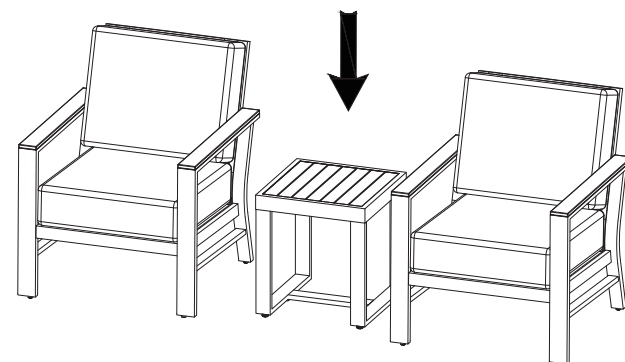
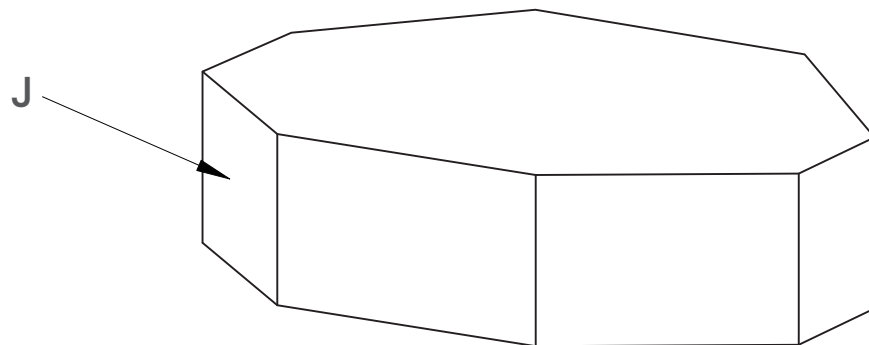
*Table Assembly / Montage de la table / Ensamble de la mesa*

---

7



8



# SUNVILLA

Distributed by:  
Costco Wholesale Corporation  
P.O. Box 34535  
Seattle, WA 98124-1535  
USA  
1-800-774-2678  
www.costco.com

Costco Wholesale UK Ltd /  
Costco Online UK Ltd  
Hartspring Lane  
Watford, Herts  
WD25 8JS  
United Kingdom  
01923 213113  
www.costco.co.uk

Costco Wholesale Japan Ltd.  
2 Kakuchi, 2 Gaiku, Kaneda-Nishi  
361 Urikura, Kisarazu shi  
Chiba, 292-0007 Japan  
0570-200-800  
www.costco.co.jp

Costco Wholesale Sweden AB  
Box 614  
114 11 Stockholm  
Sweden  
www.costco.se

Costco Wholesale Canada Ltd.\*  
415 W. Hunt Club Road  
Ottawa, Ontario  
K2E 1C5, Canada  
1-800-463-3783  
www.costco.ca

\* faisant affaire au Québec sous  
le nom les Entrepôts Costco

Costco Wholesale Spain S.L.U.  
Polígono Empresarial Los Gavilanes  
C/ Agustín de Betancourt, 17  
28906 Getafe (Madrid) España  
NIF: B86509460  
900 111 155  
www.costco.es

Costco Wholesale Korea, Ltd.  
40, Iljik-ro  
Gwangmyeong-si  
Gyeonggi-do, 14347, Korea  
1899-9900  
www.costco.co.kr

Importado por:  
Importadora Primex S.A. de C.V.  
Blvd. Magnocentro No. 4  
San Fernando La Herradura  
Huixquilucan, Estado de México  
C.P. 52765  
RFC: IPR-930907-S70  
(55)-5246-5500  
www.costco.com.mx

Costco Wholesale Iceland ehf.  
Kauptún 3-7, 210 Gardabaer  
Iceland  
www.costco.is

Costco Wholesale New Zealand Limited  
2 Gunton Drive  
Westgate  
Auckland 0814  
New Zealand  
www.costco.co.nz

Costco Wholesale Australia Pty Ltd  
17-21 Parramatta Road  
Lidcombe NSW 2141  
Australia  
www.costco.com.au

Costco France  
1 avenue de Bréhat  
91140 Villebon-sur-Yvette  
France  
01 80 45 01 10  
www.costco.fr

Costco (China) Investment Co., Ltd.  
Room 01 Mezzanine  
No. 5178, Kang Xin Highway  
Pudong New District  
Shanghai  
China 201315  
+86-21-6257-7065

MADE IN CHINA  
FABRIQUÉ EN CHINE  
HECHO EN CHINA