

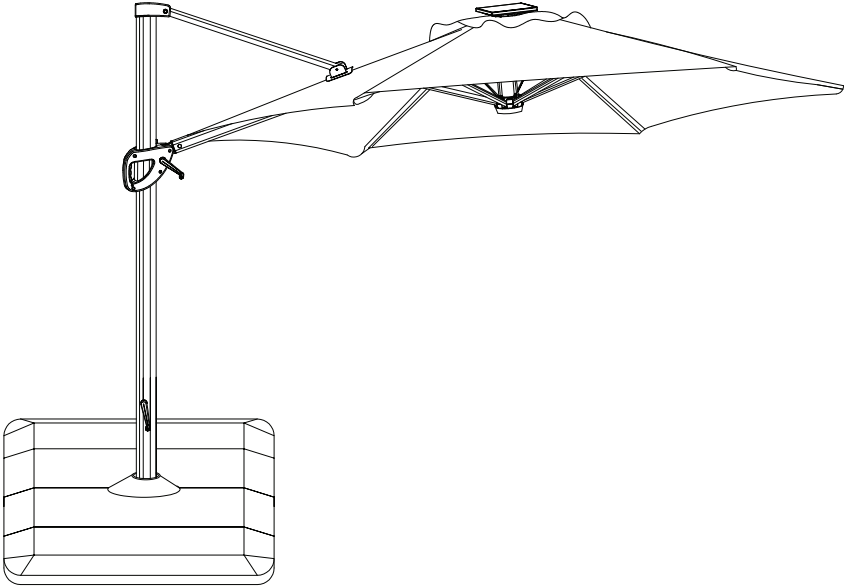


3.97 M / 13 FT 라운드 솔라 LED 알루미늄 캔틸레버 우산(받침대 포함)

조립, 관리 및 사용설명서

ITM. / ART. 1751990

모델: #UMB-241310



중요: 향후 참조를 위해 보관하고 주의 깊게 읽으십시오

사용 방법, 부품 또는 고객 서비스에 대해 도움이 필요하시면 다음 연락처로 문의하십시오:

ATLeisure, LLC

고객 서비스는 이메일(customerservice@atleisure.com) 또는 채팅(<https://help.atleisure.com>)을 통해 월~금요일 오전 8시~오후 5시(동부표준시)에 문의하실 수 있습니다.

본 제품은 실외 전용 제품으로 상업용이 아닌 가정용입니다.



디자인: 미국

제조: 중국



목차

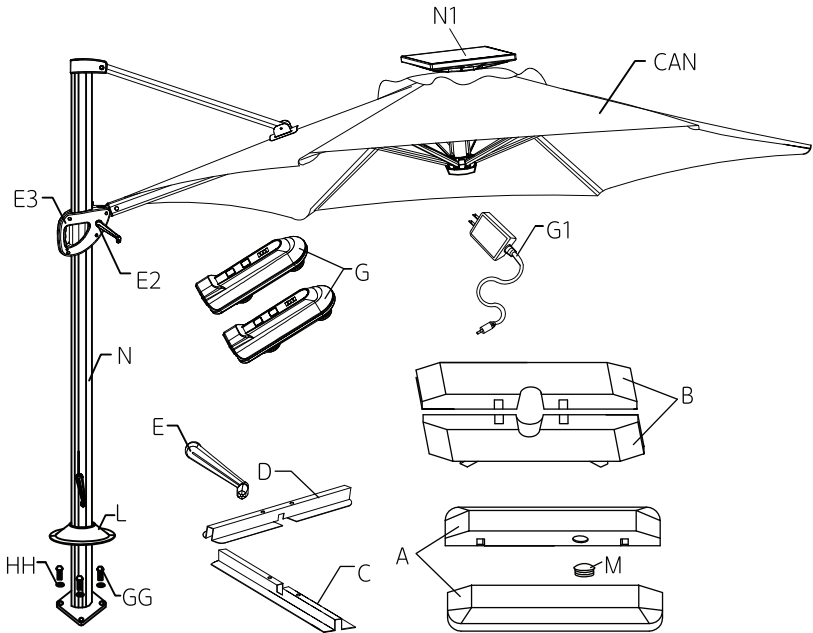
준비	2
조립에 필요한 도구(미포함)	3
하드웨어 및 패키지 구성품	3
조립 지침	4-7
작동 지침	7-8
조명 작동 및 배터리 교체	9-10
배터리 폐기	11
관리 및 유지보수	11
경고 및 주의	11
품질보증	12
클레임 제기	12

준비



제품 조립을 시작하기 전에 우산을 철저히 검사하고 하드웨어 부품이 모두 포함되어 있는지 확인하십시오. 깨끗하고 평평한 표면에 모든 하드웨어 구성품을 나열하십시오. 아래의 패키지 구성품 목록 및 도면과 부품을 비교하십시오. 손상되거나 누락된 부품이 있는 경우에는 다음과 같이 조치하십시오. (1) 우산을 조립하지 말고 (2) 받침대에 모래/물을 채우지 마십시오 또는 (3) 구입처로 반품하십시오. 고객 서비스는 이메일(customerservice@atleisure.com) 또는 채팅(https://help.atleisure.com)을 통해 월~금요일 오전 8시~오후 5시(동부 표준시)에 문의하실 수 있습니다.

예상 조립 시간: 40분

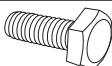

조립에 필요한 도구: 개방형 렌치 또는 몽키 렌치(미포함)



조립에 필요한 도구(미포함)

그림	명칭	수량
	몽키 렌치	1
	모래 포대(159 kg/350 lbs)	7

하드웨어 구성품

부품	그림	명칭	수량
GG		외부 육각 볼트 M10-1.5x20 A2-70	4
HH		플랫 와셔 M10 A2-70	4

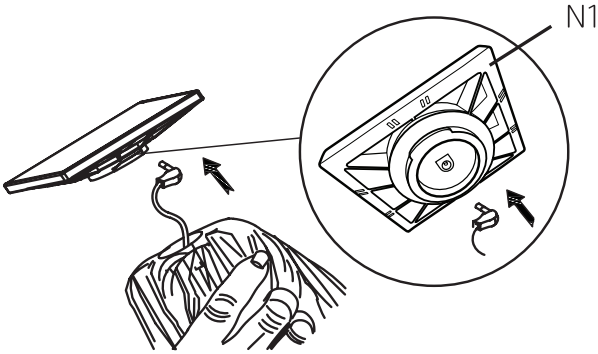
패키지 구성품

부품	명칭	수량
A	블로우 몰딩 외부 받침대	2
B	블로우 몰딩 내부 받침대	2
C	하부 크로스 레그	1
CAN	캐노피(우산 프레임에 장착)	1
D	상부 크로스 레그	1
E	360° 크랭크 핸들	1
E2	캐노피 크랭크 핸들	1
E3	캐노피 글라이드 핸들	1
G	배터리 팩	2
G1	전원 공급 장치	1
K	폴 슬리브 칼라	1
L	폴 지지 캡	1
M	블로우 몰딩 받침대 캡	4
N	우산 프레임(캐노피 장착)	1
N1	태양 전지판	1

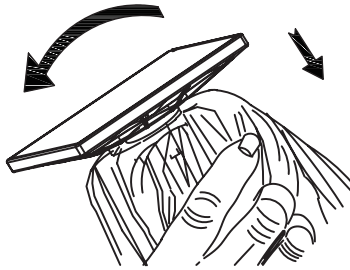
조립 지침(계속)



주의: 보호재 제거 시 칼이나 가위와 같은 도구나 장치를 사용하지 마십시오. 제품에 손상을 줄 수 있습니다. 보호재에 싸여 있을 수 있는 볼트, 와셔 등과 같은 작은 부품을 버리지 않도록 주의하십시오.



1단계: 위 그림과 같이 태양 전지판 아래 소켓에 플러그를 삽입하십시오.

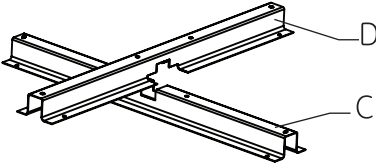


2단계: 태양 전지판을 우산 맨 위에 올려놓고 상단의 홈 안에 플러그와 전선을 숨기십시오. 그런 다음 태양 전지판을 시계 방향으로 돌리십시오. 너무 세게 조이지 마십시오.

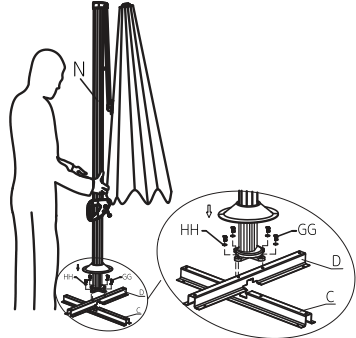
조립 지침(계속)



주의: 폴 홀더에 우산 프레임에 끼울 때 보조자가 있는 것이 좋습니다.



3단계: 하부 크로스 레그(C)를 바닥에 놓고 홈을 맞춘 다음, 상부 크로스 레그(D)를 하부 크로스 레그(C) 위에 올려놓으십시오.

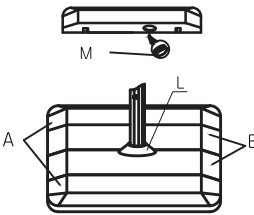


4단계: 블리스터 팩에 있는 볼트(GG)와 와셔(HH)를 사용하여 우산 프레임(N)을 크로스 레그에 결합합니다. 폴 지지 캡(L)을 들어올리고 우산 프레임 하단의 구멍을 크로스 레그(C, D) 상단의 구멍에 맞춥니다. 구멍 당 와셔 1개와 볼트 1개를 사용하고 과하게 조이지 마십시오. 우산 프레임을 조절하여 받침대에 정확하게 높이도록 하십시오. 마지막으로 몽키 렌치 또는 개방형 렌치(미포함)로 볼트를 조이십시오.



경고: 우산을 펴기 전에 사용설명서의 지침에 따라 조립을 완료하십시오. 받침대의 각 섹션에 모래를 채웁니다. 물을 보충하여 모래를 적시고 맨 위까지 물을 채우고 구멍을 캡으로 닫습니다. 안정성 확보를 위해 최소한 159 kg(350 lbs)의 무게로 크로스 레그를 지탱하는 것이 좋습니다. 그렇게 하지 않으면 균형을 잃고 우산이 기울어져 손상 및/또는 부상을 입을 수 있습니다.

모래 및 물의 최소 무게 159 kg / 350 lbs



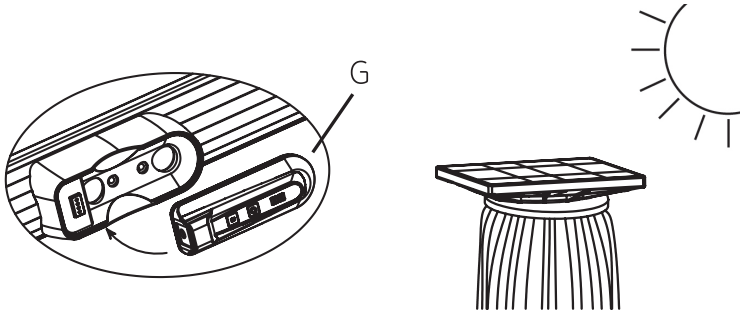
	각 B 피스에 모래 1.5포대를 사용하고 끝까지 물로 채우십시오.	68.75 kg/150 lbs 3포대
--	--------------------------------------	-------------------------

	각 A 피스에 모래 2포대를 사용하고 끝까지 물로 채우십시오.	91 kg/200 lbs 4포대
--	------------------------------------	----------------------

*모래 포대 미포함

5단계: 각 받침대(A 및 B)를 모래로 채우고 캡(M)을 조이십시오. 그림과 같이 두 개의 내부 받침대 섹션에 대한 지지 캡(L)을 들어 올리고 각 받침대 섹션을 크로스 레그에 올려놓으십시오. 완료되면 폴 지지 캡을 아래로 밀어 블로우 모딩 받침대 위에 내려놓으십시오.

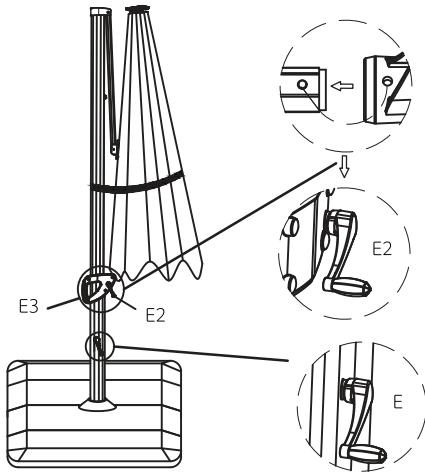
조립 지침(계속)



6단계: 액세서리 키트에서 리모트 팩(G)를 꺼내 글라이드 핸들 안에 있는 하우징에 삽입하십시오. 그런 다음 솔라 우산을 실외 직사광선에 두어 최초 사용 전 8시간 동안 태양 전지판을 충전하십시오.

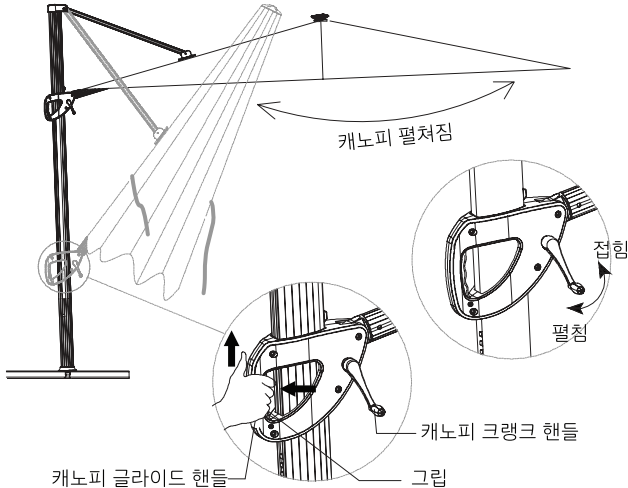
태양 전지판이 배터리를 완전히 충전할 수 있도록 우산의 LED 조명이 꺼져 있는지 확인하십시오.

조립 지침(계속)



7단계: 360° 크랭크 핸들(E)을 폴에 결합하고 캐노피 크랭크 핸들(E2)을 캐노피 글라이드 핸들(E3)에 결합하십시오. 양쪽 크랭크 핸들의 핀 구멍을 해당 핀에 맞춰 잠그십시오.

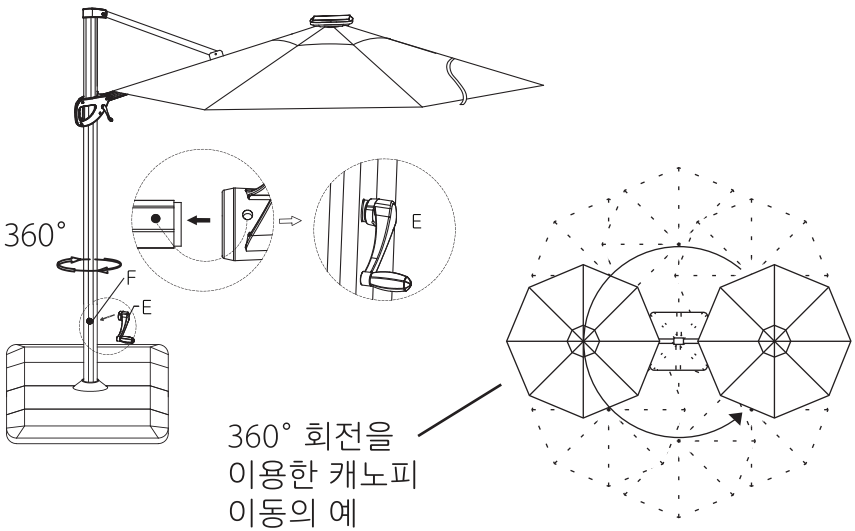
작동 지침



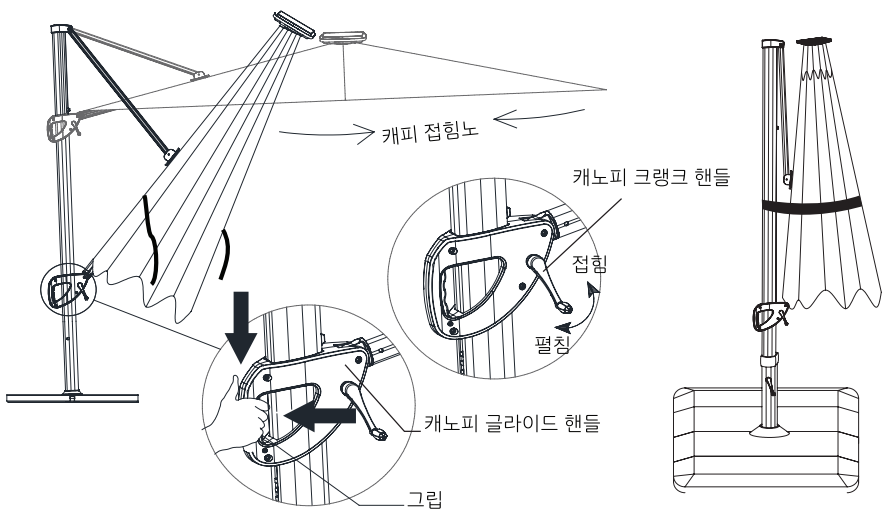
1단계: 캐노피와 폴 주위의 보관 스트랩을 푸십시오.

2단계: 우산을 펼치려면 캐노피 글라이드 핸들(E3)을 짊 쥐고 폴을 위아래로 밀어 원하는 캐노피 각도가 되도록 하십시오. 그립을 놓아 우산 캐노피 프레임을 제자리에 고정하십시오. 캐노피를 펼치려면 캐노피가 완전히 펼칠 때까지 캐노피 크랭크 핸들(E2)을 시계 방향으로 돌리십시오.

작동 지침(계속)



3단계: 캐노피가 달린 우산 프레임은 360° 회전할 수 있습니다. 우산을 회전하려면 폴(F) 하단에 있는 360° 크랭크 핸들(E)을 원하는 위치로 양방향 돌리십시오.

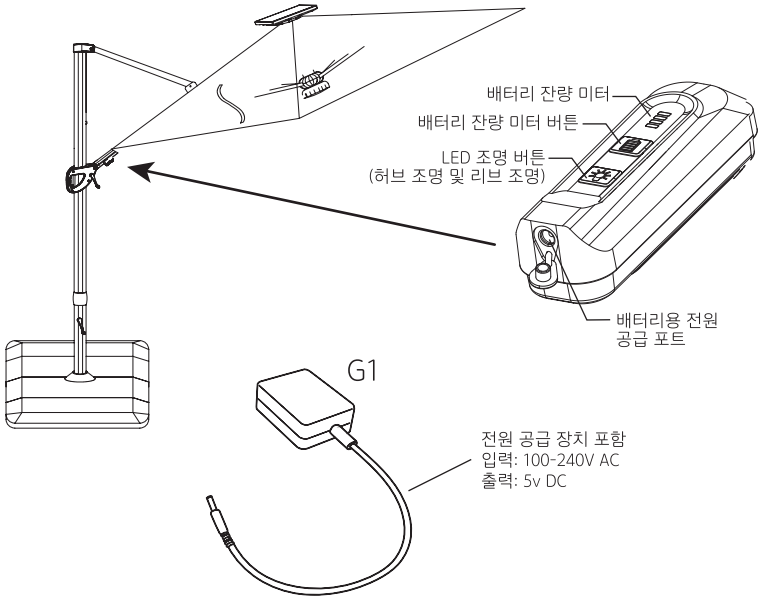


4단계: 우산을 접으려면 캐노피가 완전히 접힐 때까지 캐노피 크랭크 핸들(E2)을 시계 반대 방향으로 돌리십시오. 캐노피 글라이드 핸들(E3)의 그립을 꼭 쥐고 폴 아래로 밀고 그립을 놓아 제자리에 고정하십시오. 캐노피 프레임은 수직으로 세워져 있어야 합니다. 캐노피 및 폴에 보관 스트랩을 고정하십시오.

조명 작동 및 배터리 교체



주의: 최초 사용 전 배터리를 충전하십시오. 장시간 사용하지 않거나 충전하지 않은 상태로 방치하면 배터리가 방전될 수 있다는 점에 유의하십시오.
 배터리를 충전하지 않으면 새 솔라 우산의 조명이 빨리 어두워질 수 있습니다. 태양 전지판을 충전할 때는 조명 스위치가 꺼짐 위치에 있는지 확인하십시오.
 평상시에는 태양광 조명을 사용하려는 야간에 조명 스위치를 켜고 사용 후에는 스위치를 끄십시오. 주간에는 태양 전지판이 리모트 팩을 충전할 수 있도록 조명 스위치가 꺼짐 위치에 있는지 확인하십시오.



조명 버튼을 한 번 누르면 허브 조명을 켜줍니다. 두 번, 세 번 누르면 허브 조명의 조도가 조절됩니다. 네 번 누르면 리브 조명이 켜지고 허브 조명이 꺼집니다. 다섯 번 누르면 리브 조명과 허브 조명이 모두 켜집니다. 여섯 번 누르면 중간 조도에 도달합니다. 일곱 번 누르면 조도가 가장 밝아집니다. 여덟 번 누르면 모든 조명이 꺼집니다.

우산에는 2개의 배터리가 장착됩니다. 배터리가 방전되면 허브에서 배터리를 꺼내십시오. 배터리가 완전히 충전되면 교체하십시오. 태양광 에너지가 충분하지 않은 경우, 어댑터를 사용하여 실내에서 리모트 팩을 충전할 수 있습니다. 충전 잔량은 리모트 팩 잔량 미터 표시등으로 확인할 수 있습니다.



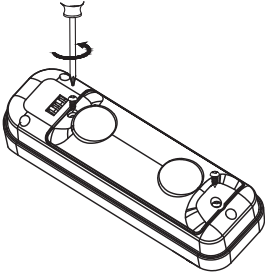
정보: 배터리는 실내에서 충전하도록 되어 있습니다. 약전후 시 배터리를 실외에 두면 배터리와 전원 공급 장치가 손상될 수 있습니다.
 전원 공급 장치를 사용하면 3~4시간, 직사광선에 노출하면 6~8시간 후에 배터리가 충전됩니다.

배터리 수명은 완전히 충전된 경우, 6~8시간입니다. 전원 공급장치는 실내 전용입니다. 실외에서 사용하지 마십시오.

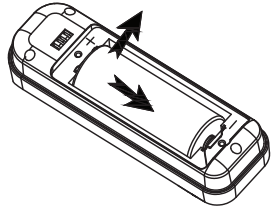
이 장치는 FCC 규정 제15조를 준수합니다. 작동은 다음 두 가지 조건이 적용됩니다. (1)이 장치는 유해한 간섭을 일으키지 않으며, (2)이 장치는 원치 않는 작동을 유발할 수 있는 간섭을 포함하여 수신된 모든 간섭을 수용해야 합니다.

조명 작동 및 배터리 교체(계속)

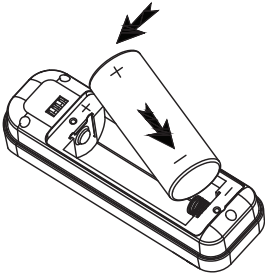
배터리 팩 내부의 배터리의 수명이 다한 경우, 새 배터리(별도 판매)로 교체할 수 있습니다.



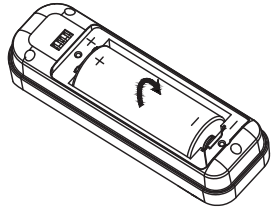
1단계: 배터리 팩 뒷면에 있는 나사를 푸십시오.



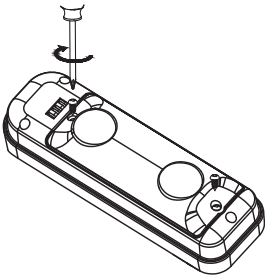
2단계: 커버를 제거하고 배터리를 꺼내십시오.



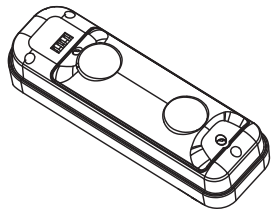
3단계: 새 배터리 모델 #26650 3.6V 5000mAh를 사용하여 표시된 올바른 방향으로 삽입하십시오.



4단계: 배터리를 돌려서 리모트 팩에 제대로 장착되었는지 확인하고 배터리 극성이 올바른지 다시 확인하십시오.



5단계: 커버를 덮고 나사를 조이십시오.



6단계: 이제 배터리 팩을 충전할 준비가 되었습니다.

배터리 폐기

- 배터리는 해당 주와 지역의 지침에 따라 재활용되거나 폐기해야 합니다.
- 배터리를 불에 폐기하지 마십시오.
- 배터리는 어린이의 손이 닿지 않는 곳에 보관하십시오.

관리 및 유지보수

캐노피 안쪽에 봉제된 Sunbrella® 관리 및 청소 라벨을 참조하십시오.

경고 및 주의



위험: 조립하는 동안 어린이가 조립하는 곳에 접근하지 못하도록 하십시오.



경고: 시작하기 전에 지침을 모두 읽고 설명된 절차에 따르십시오. 지침에 따라 조립하고 설치하지 않으면 우산이 뒤집어져 부상 및/또는 손상을 초래할 수 있습니다.



경고: 바람이 불 때는 우산을 펴지 마십시오. 우산이 날아가 부상이나 손상을 초래할 수 있습니다. 우산을 제대로 고정하려면 데크나 파티오에 직접 볼트로 고정하거나 적절한 하중의 우산 받침대를 사용하십시오. 바람이 불 때는 유리 탁자에서 우산을 멀리 두어 파손을 방지하십시오. 부주의, 남용 또는 악천후로 인한 손상에는 품질 보증이 적용되지 않습니다.



경고: 정품 전원 어댑터(5V/1A)만 사용하여 배터리 또는 동일한 전압의 다른 전원 공급 장치를 충전하십시오. 전압이 더 높은 다른 어댑터나 전원 공급 장치를 사용하면 배터리가 손상될 수 있습니다. 정품 전원 어댑터(5V/1A)는 DC 배럴 커넥터(5.5x2.5x10mm)를 사용합니다.



경고: 평평한 바닥에서 우산을 조립하여 사용하십시오.



중요: 최소 90일마다 볼트의 조임 상태를 점검하십시오.



경고: 물과 모래를 채우기 전에 받침대를 원하는 위치에 놓으십시오. 받침대가 채워지면 이동하기 어려워집니다.



경고: 우산을 펼치기 전에 태양 전지판 아래 소켓에 플러그를 꽂으십시오. 우산 상단에 태양 전지판을 놓고 우산 상단의 홈 안에 플러그와 전선을 숨기십시오. 그런 다음 태양 전지판을 시계 방향으로 돌립니다. 너무 세게 조이지 마십시오.



정보: 우산 받침대를 고정하고/하거나 하중을 가하십시오.



정보: 사용하지 않을 때는 우산을 접고 캐노피 보관 스트랩으로 고정하십시오. 비수기에 우산을 상자에 넣어 보관하는 경우, 손상을 방지하기 위해 태양 전지판과 배터리 팩을 제거하십시오.



정보: 이 사용설명서의 그림은 조립과 작동 예시용입니다. 우산의 실제 모습과 다를 수 있습니다.



정보: 우산을 비바람으로부터 보호하기 위해 커버(미포함)를 사용할 것을 권장합니다.

품질 보증

이 제품은 자재 및 제조 결함에 대해 구입일로부터 2년간 제조업체의 품질 보증이 적용됩니다. 부주의, 남용 또는 악천후로 인한 손상에는 품질 보증이 적용되지 않습니다. 전체 품질 보증 내용을 확인하려면 customerservice@atleisure.com으로 이메일을 보내거나 채팅(<https://help.atleisure.com>)으로 문의하십시오.

품질 보증이 적용되지 않는 경우

이 품질 보증은 자연 현상(예: 바람, 화재, 결빙), 부적절한 조립, 사고, 재해, 오용, 남용 또는 부주의로 인한 손상 및 노출로 인한 마감재의 변색 또는 퇴색 시에는 품질 보증이 적용되지 않습니다. 이 제품은 상업용이 아닙니다. 품질 보증은 사용자에게 특정 법적 권리를 부여하며 주에 따라 다른 권리가 부여될 수 있습니다.

호주: 당사 제품에는 호주 소비자법에 따라 제외할 수 없는 품질 보증이 적용됩니다. 중대한 고장이 발생한 경우 교체 또는 환불을 받을 수 있으며, 기타 합리적으로 예측 가능한 손실 또는 손상에 대한 보상을 받을 수 있습니다. 또한 제품의 품질이 허용 가능한 수준에 미치지 못하고 중대한 고장에 해당하지 않는 경우 제품을 수리 또는 교체받을 수 있습니다.

클레임 제기

품질 보증 기간 내에 있는 경우, ATLeisure에 영수증과 손상된 우산 사진을 다음 주소로 전송하여 클레임을 제기할 수 있습니다:

이메일: customerservice@atleisure.com 또는 채팅(<https://help.atleisure.com>) 월~금 오전 8:00~오후 5:00(동부표준시)

Distributed by:
Costco Wholesale Corporation
P.O. Box 34535
Seattle, WA 98124-1535
USA
1-800-774-2678
www.costco.com

Costco Wholesale Canada Ltd.*
415 W. Hunt Club Road
Ottawa, Ontario
K2E 1C5, Canada
1-800-463-3783
www.costco.ca
* faisant affaire au Québec sous
le nom les Entrepôts Costco

Importador por:
Importadora Primex S.A. de C.V.
Blvd. Magnocentro No. 4
San Fernando La Herradura
Huixquilucan, Estado de México
C.P. 52765
RFC: IPR-930907-S70
(55)-5246-5500
www.costco.com.mx

Costco Wholesale Australia Pty Ltd
17-21 Parramatta Road
Lidcombe NSW 2141
Australia
www.costco.com.au

Costco Wholesale UK Ltd/
Costco Online UK Ltd
Hartspring Lane
Watford, Herts
WD25 8JS
United Kingdom
01923 213113
www.costco.co.uk

Costco Wholesale Spain S.L.U.
Polígono Empresarial Los Gavilanes
C/ Agustín de Betancourt, 17
28906 Getafe (Madrid) España
NIF: B86509460
900 111 155
www.costco.es

Costco Wholesale Iceland ehf.
Kauptún 3-7, 210 Gardabaer
Iceland
www.costco.is

Costco France
1 avenue de Bréhat
91140 Villebon-sur-Yvette
France
01 80 45 01 10
www.costco.fr

Costco Wholesale Japan Ltd.
2 Kakuchi, 2 Gaiku,
Kaneda-Nishi
361 Urakura, Kisarazu shi
Chiba, 292-0007 Japan
0570-200-800
www.costco.co.jp

Costco Wholesale Korea, Ltd.
40, Iljik-ro
Gwangmyeong-si
Gyeonggi-do, 14347, Korea
1899-9900
www.costco.co.kr

Costco Wholesale New Zealand Limited
2 Gunton Drive
Westgate
Auckland 0814
New Zealand
www.costco.co.nz

Costco (China) Investment Co., Ltd.
No. 5178, KangXin Road,
Pudong New Area, Shanghai
China 201315
+86-21-6257-7065

Costco Wholesale Sweden AB
Box 614
114 11 Stockholm
Sweden
www.costco.se

MADE IN CHINA
FABRIQUÉ EN CHINE
HECHO EN CHINA



ATLANTA, GEORGIA, USA

www.atleisure.com

고객 서비스는 이메일(customer@atleisure.com) 또는 채팅(https://help.atleisure.com)을 통해 월~금 오전 8시~오후 5시(동부표준시)에 문의하실 수 있습니다.

