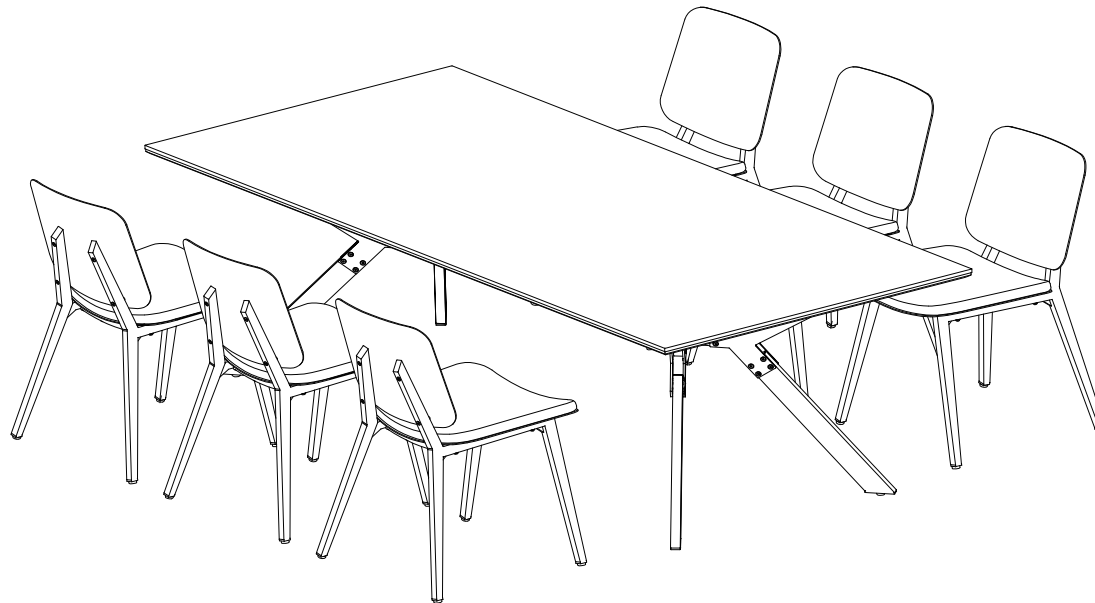


## 7 piece Cushion Dining Set

ITM. / ART. # 1752001

**IMPORTANT, RETAIN FOR FUTURE REFERENCE: READ CAREFULLY  
THE ITEM IS INTENDED FOR OUTDOOR DOMESTIC USE ONLY, NOT FOR COMMERCIAL USE.**



### **Questions, problems, missing parts?**

Before returning to your retailer, call our customer service department at 1-888-690-9800 (8:00 a.m. - 5:00 p.m. PT / 11:00 a.m - 8:00 p.m. ET, Monday - Friday. English and Spanish) or email us at [service@sunvilla.com](mailto:service@sunvilla.com).

### **Preparation**

Before beginning to assemble this product, make sure all parts are present. Compare parts with package contents list and hardware contents list. If any parts are missing or damaged, do not attempt to assemble this product. Stop and call our customer service center.

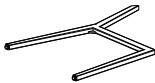
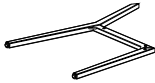

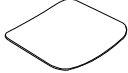
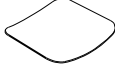

Estimated Assembly Time: 60 minutes (2 persons). Tools Required for Assembly: Wrench (included).

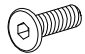
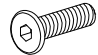


### **⚠ Safety Information**

Please read and understand this entire manual before attempting to assemble or install the product. It should not be used as a toy or tool. Children should not engage in the operation, assembly, removal, or disassembly of the product.

## Stationary Chair Parts List

**⚠ WARNING:** To avoid damage to your new patio furniture, please use either the carton or another soft surface such as carpet as a working surface to prevent product damage during assembly.

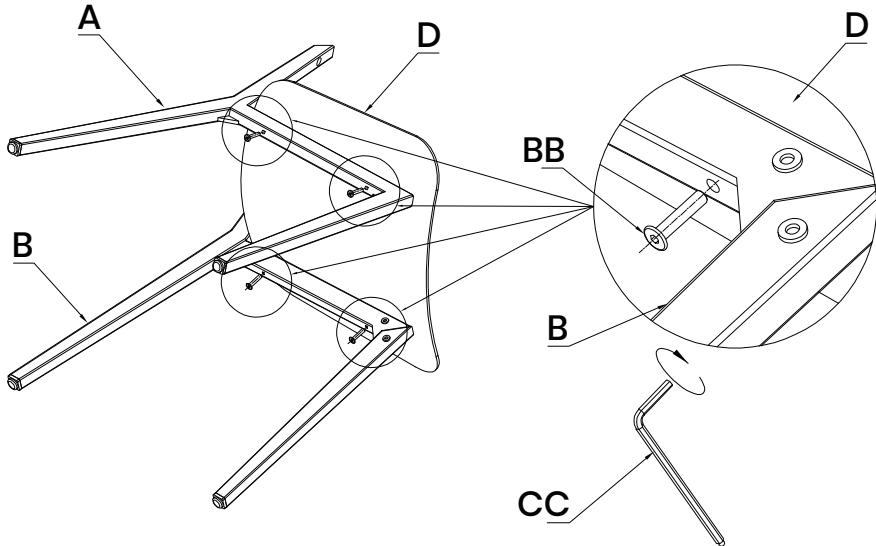
PART NO.	DESCRIPTION	QTY
A	 Right Leg	6
B	 Left Leg	6
C	 Leg Connector	6
D	 Seat Panel	6
E	 Back Panel	6
F	 Seat Cushion	6

PART NO.	DESCRIPTION	QTY
AA	 Bolt M6X20	12
BB	 Bolt M6X28	36
CC	 Allen Wrench	1
DD	 Bolt M6X20	36

**IMPORTANT:** Read carefully and retain for future reference.

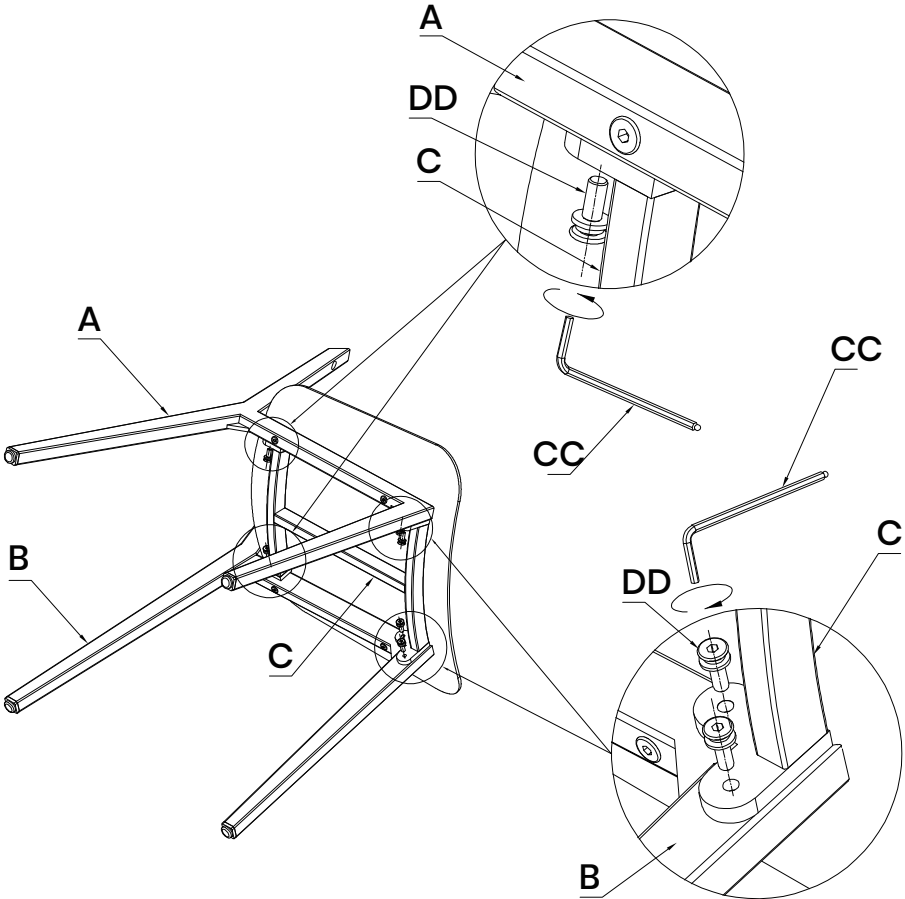
# Stationary Chair Assembly

## Step 1



Note: Do not completely tighten the bolts until Step 3.

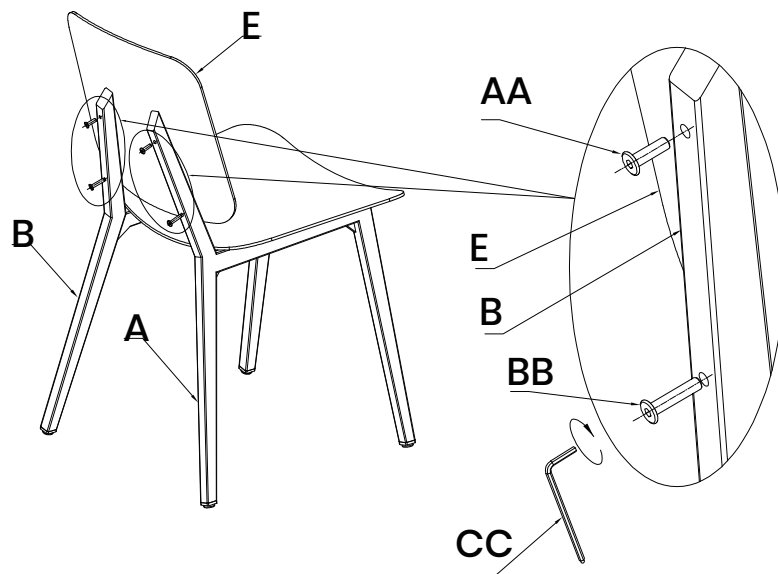
## Step 2



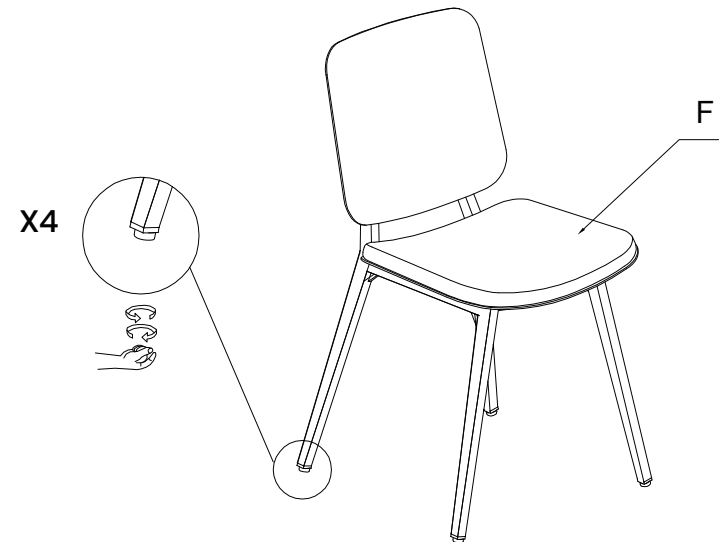
# Stationary Chair Assembly

---

## Step 3



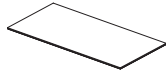

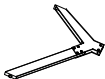
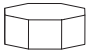
## Step 4

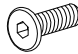
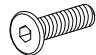



**Note:** Please tighten the bolts on the chair back first, then tighten the bolts under the seat.

## Table Parts List

**⚠ WARNING:** To avoid damage to your new patio furniture, please use either the carton or another soft surface such as carpet as a working surface to prevent product damage during assembly.

PART NO.	DESCRIPTION	QTY
G	 Table Top	1
H	 Leg Connector	1
I	 Table Leg	4
J	 Furniture Cover	1

PART NO.	DESCRIPTION	QTY
DD	 Bolt M6X16	16
EE	 Bolt M6X20	8
FF	 Allen Wrench	1

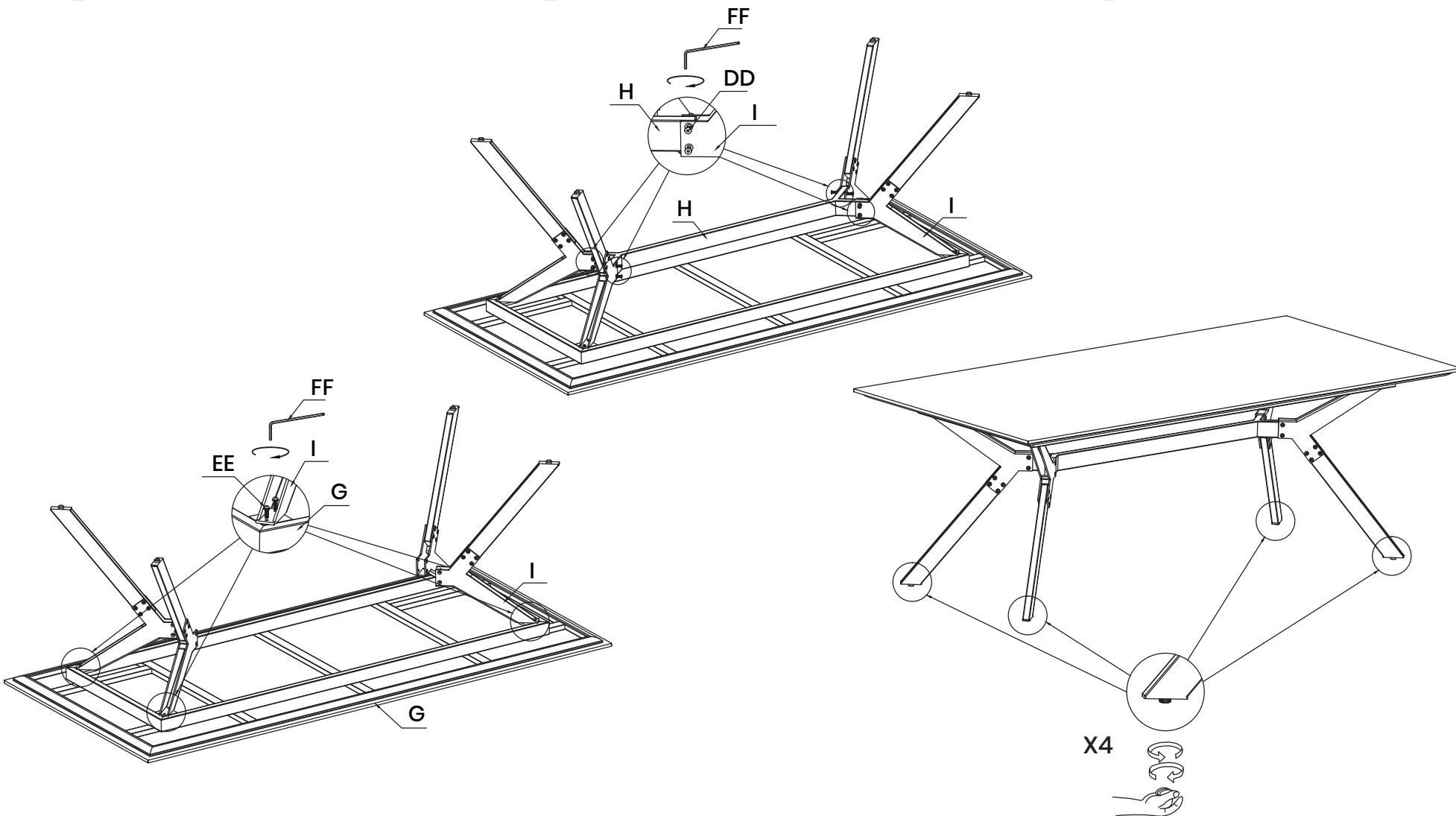
**IMPORTANT:** Read carefully and retain for future reference.

# Table Assembly

Step 1

Step 2

Step 3



# Care and Maintenance

---

## Chair Frame

Hand wash with mild soap and rinse thoroughly with water. Dry with a soft cloth. Do not use abrasive cleaners or scrub too rough as it may mar the surface.

## Chair Fabric

Outdura® fabric should be cleaned regularly. Brush off any loose dirt and wash with a mild soap and lukewarm water solution. For stubborn stains and mildew, wash with a solution of 236 ml (1 cup) of bleach and 59 ml (1/4 cup) of mild soap per 3.8 l (1 gallon) of water. Rinse thoroughly to remove soap. Allow fabric to air dry.  
NOTE: Do not machine wash.

Extended exposure to the elements can contribute to cushions becoming water-saturated.

To combat this, allow your cushions to air-dry properly with these quick tips:

1. Unzip the cushion cover to ventilate and facilitate the drying process.  
\*Do not remove the cushion covers completely.
2. Place cushions upright, with the zipper facing down to drain excess moisture faster.

For best results, store cushions indoors during inclement weather and rainy seasons.

## Cushion

To ensure longevity of your patio set each seat cushion is made with high density foam. With initial use the seat cushions may feel firm, but with continued use the cushions will continue to soften and provide the ultimate comfort for seasons to come.

## Table Frame

Hand wash with mild soap and rinse thoroughly with water. Dry with a soft cloth. Do not use abrasive cleaners or scrub too rough as it may mar the surface.

## *Care and Maintenance (Cont.)*

---

### **Periodic Maintenance For Your Porcelain Stone Tile Table Top**

Your stone tabletop is coated at the factory with a protective stone sealant. The sealer provides resistance from stains and moisture and helps maintain the stone's natural color. For optimum protection, the stone top should be resealed every 6 to 12 months after it has been thoroughly cleaned of all dirt and debris. Stone sealer is available at most club and hardware stores. Use of place mats, table runners, and beverage coasters will help in the prevention of scratches, stains, and will catch potential spills. Use the outdoor furniture cover provided to protect your investment when not in use.

### **Cleaning Your Porcelain Stone Tile Table Top**

Maintain the new look of your stone top by removing dust and dirt with plain water periodically. Occasionally rinse off your table top to prevent debris from settling in and to prevent stains or discolorations. You can also use a mild detergent mixed with water and scrub the table top with a soft, clean cloth or sponge. Immediately dry your table top after cleaning to prevent moisture penetration and water spots. Spills should be cleaned up immediately as they may begin to penetrate the sealant. For more thorough cleaning of the table top use a water-based biodegradable cleaner. Avoid ammonia-based cleaners, which can break down the sealant and possibly damage or discolor the stone. You should never use scouring creams, abrasive cleansers, vinegar cleaners, acid-based products or any alkaline-based products such as ammonia, baking soda or borax.

### **Cold Climates**

We recommend that your stone top be stored in a dry area in cold climates or be covered with the furniture cover provided. Make a tent with the cover so that it is not touching any part of the tabletop, this will promote airflow and allow moisture to escape. It is possible that prolonged contact with snow can cause moisture to penetrate the sealant on the tabletop. Stone is porous, and if moisture were to enter the stone and freeze, the stone may crack. Always seal the tabletop before each winter for added protection.

### **Hot Climates**

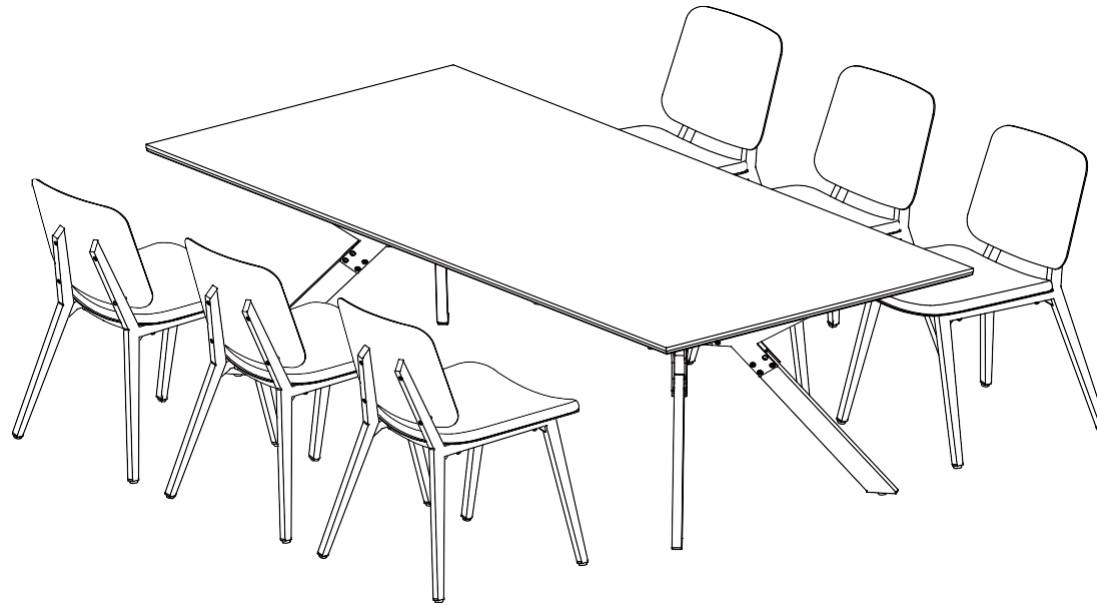
The porous nature of stone leaves it susceptible to heat retention. Care and caution should be used when handling a stone top that has been subjected to lengthy sun exposure. It is recommended that you use this product under a protective shade canopy.



## 쿠션 다이닝 세트 7종

ITM. / ART. # 1752001

**중요: 설명서를 자세히 읽고 나중에 참고할 수 있도록 잘 보관하십시오.**  
이 제품은 실외에서만 사용하도록 제작된 상업시설 및 가정용 제품입니다.

**문의 사항이 있거나 문제가 발생한 경우, 또는 누락된 부품이 있는 경우**

제품을 판매점에 반품하기 전 고객 서비스 부서(1-888-690-9800, 월요일~금요일, 오전 8시~오후 5시 태평양 표준시 / 오전 11시~오후 8시 동부 표준시, 영어 및 스페인어 지원)로 문의하시거나 [service@sunvilla.com](mailto:service@sunvilla.com)으로 이메일을 보내십시오.

**준비 사항**

제품 조립을 시작하기 전 부품이 빠짐없이 있는지 확인하십시오. 패키지의 내용물 목록과 하드웨어 목록을 패키지에 포함된 실제 부품과 비교하십시오. 부품이 누락되었거나 손상된 경우에는 제품을 조립하지 마십시오. 작업을 멈추고 고객 서비스 센터로 전화하십시오.

조립 시간: 60분(2명 기준) / 조립 시 필요한 도구: 렌치(동봉됨)

**⚠️ 안전 정보**

제품의 조립이나 설치 전 설명서 전체를 읽고 숙지하십시오. 이 제품은 장난감이나 도구로 사용할 수 없습니다. 제품을 작동, 조립, 제거, 분리할 때 어린이가 참여해서는 안 됩니다.

# 고정형 의자 부품 목록

**⚠ 경고:** 조립하는 동안 새 파티오 가구의 손상을 방지하려면 카펫 등 부드러운 표면이나 포장 상자를 깔고 그 위에서 작업하십시오.

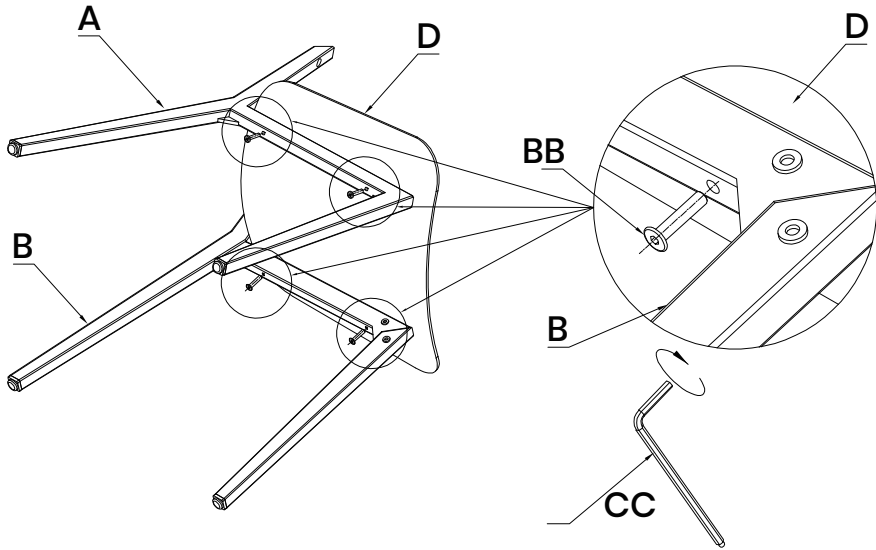
부품 기호	설명	수량
A	 오른쪽 다리	6
B	 왼쪽 다리	6
C	 다리 커넥터	6
D	 좌석 패널	6
E	 등받이 패널	6
F	 좌석 쿠션	6

부품 기호	설명	수량
AA	 M6X20 볼트	12
BB	 M6X28 볼트	36
CC	 육각 렌치	1
DD	 M6X20 볼트	36

**중요:** 설명서를 자세히 읽고 나중에 참고할 수 있도록 잘 보관하십시오.

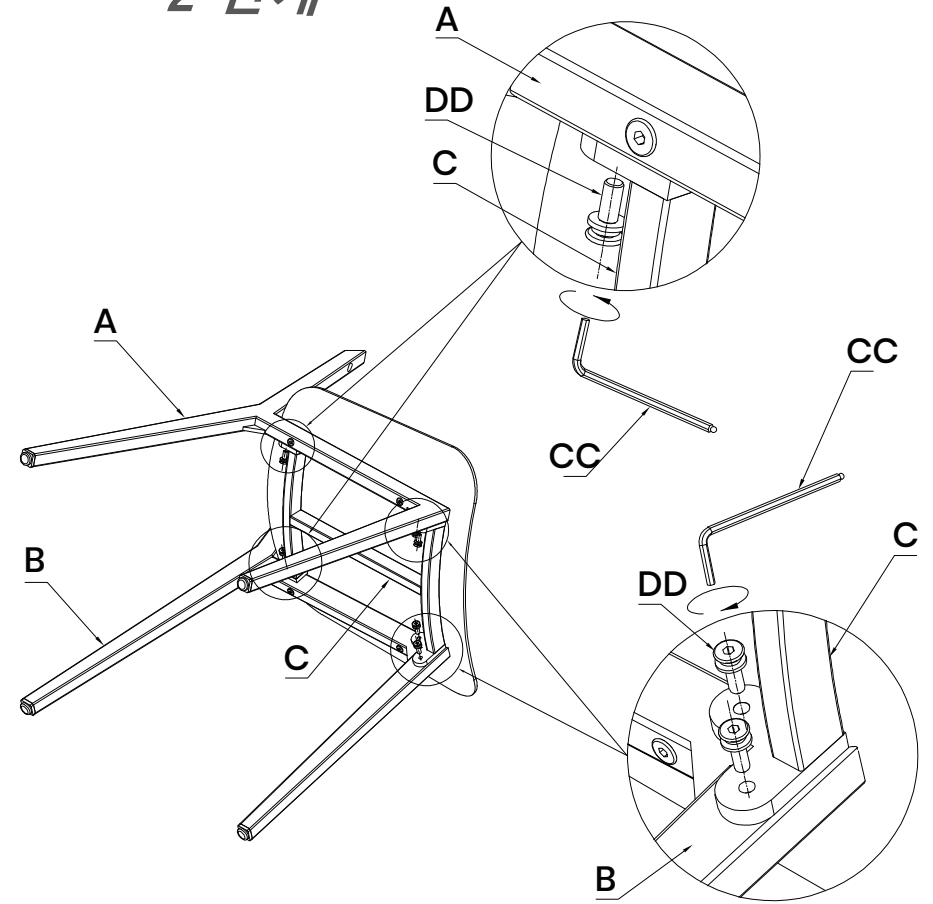
# 고정형 의자 조립

## 1 단계



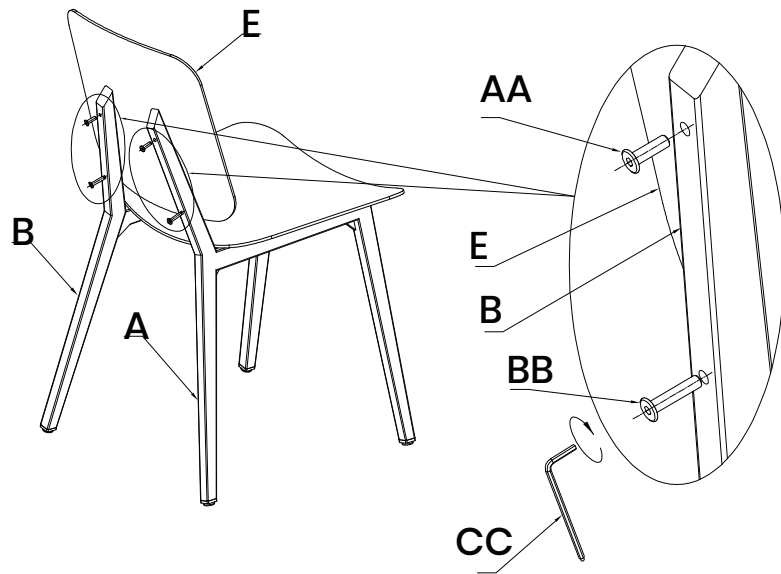
참고: 3단계까지 볼트를 완전히 조이지 마십시오.

## 2 단계

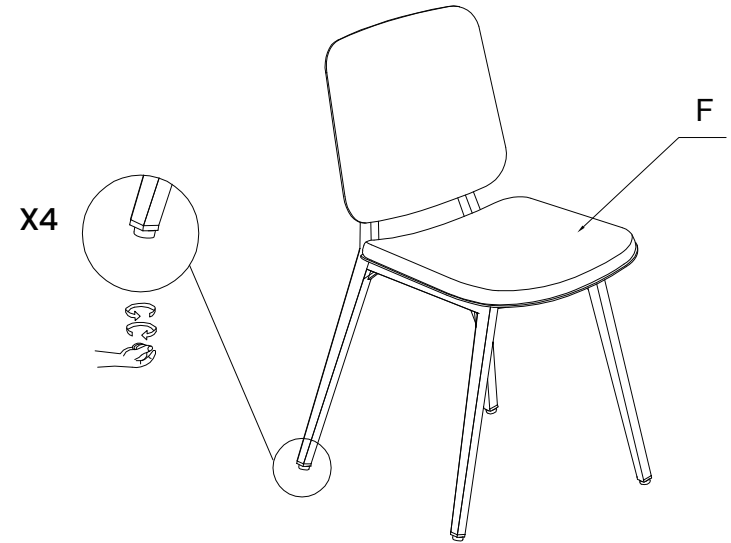


# 고정형 의자 조립

## 3 단계



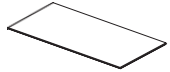


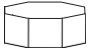
## 4 단계


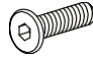



참고: 의자 등받이 쪽부터 볼트를 조인 다음에 좌석 밑 쪽 볼트를 조이십시오.

# 테이블 부품 목록

**⚠ 경고:** 조립하는 동안 새 파티오 가구의 손상을 방지하려면 카펫 등 부드러운 표면이나 포장 상자를 깔고 그 위에서 작업하십시오.

부품 기호	설명	수량
G	 테이블 상판	1
H	 다리 커넥터	1
I	 테이블 다리	4
J	 가구 커버	1

부품 기호	설명	수량
DD	 M6X16 볼트	16
EE	 M6X20 볼트	8
FF	 육각 렌치	1

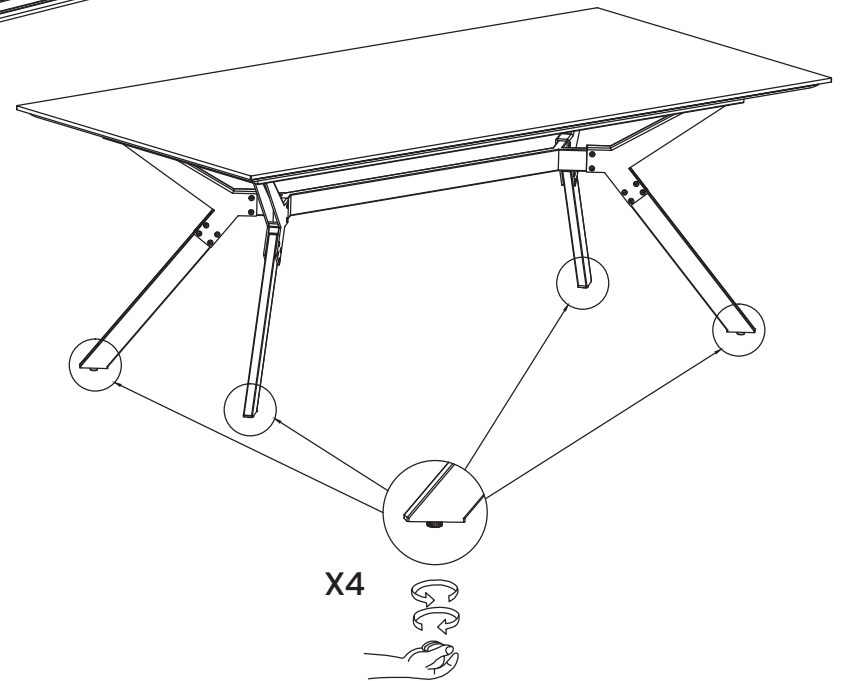
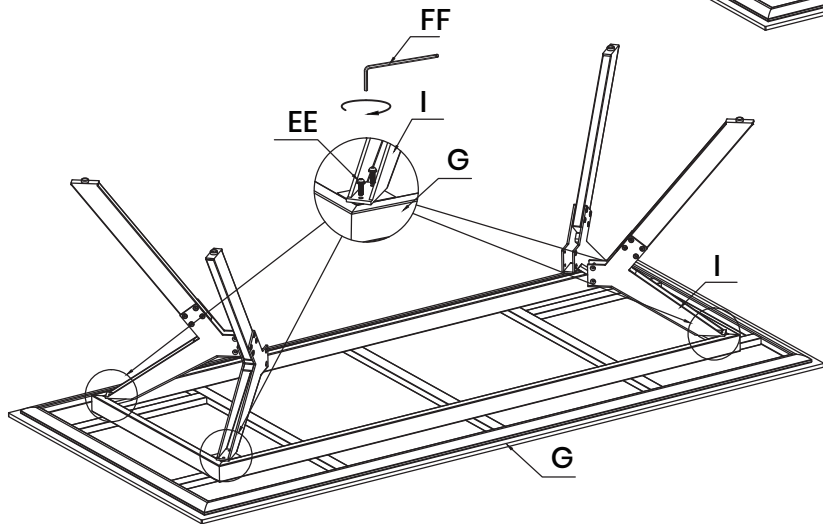
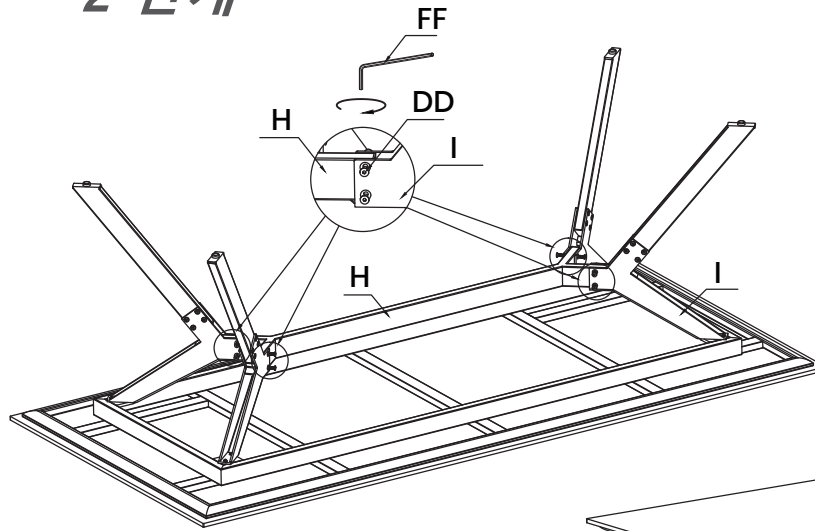
**중요:** 설명서를 자세히 읽고 나중에 참고할 수 있도록 잘 보관하십시오.

# 테이블 조립

## 1 단계

## 2 단계

## 3 단계



# 관리 및 유지 보수

---

## 의자 프레임

중성세제를 사용해 닦고 물로 깨끗하게 헹굽니다. 부드러운 천으로 닦아 건조합니다. 마모 성분이 있는 세제를 사용하거나 너무 세게 문지르면 표면이 손상될 수 있으므로 사용하지 마십시오.

## 의자 원단

Outdura® fabric은 정기적으로 청소해야 합니다. 먼지를 털어내고 중성 비누와 미지근한 물로 세탁합니다.

잘 지워지지 않는 얼룩과 곰팡이의 경우 물 3.8ℓ(1갤런)에 표백제 236mℓ(1컵)와 중성 비누 59mℓ(1/4컵)를 섞은 용액으로 세탁합니다. 비누를 제거하기 위해 완전히 헹굽니다. 원단은 자연 건조시킵니다.

참고: 세탁기로 세탁하지 마십시오.

비바람에 장시간 노출되면 쿠션이 물에 젖을 수 있습니다. 젖은 쿠션은 올바르게 자연 건조해야 합니다. 다음의 간단한 팁으로 쿠션을 건조하십시오.

1. 건조 시간을 줄이기 위해 쿠션 커버의 지퍼를 열어 통풍이 잘되게 합니다.  
\*쿠션 커버를 완전히 벗기지 마십시오.
2. 물기가 더 빨리 제거되도록 지퍼 부분을 아래로 향하도록 쿠션을 똑바로 세웁니다.

가장 좋은 방법은 악천후 및 장마철에는 쿠션을 실내에 보관하는 것입니다.

## 쿠션

파티오 세트를 오래 사용할 수 있도록 각 좌석 쿠션은 고밀도 폼으로 제작되었습니다. 처음 사용할 때는 좌석 쿠션이 딱딱하게 느껴질 수 있지만, 계속 사용하면 쿠션이 점점 부드러워져 여러 계절이 지나도 최고의 편안함을 제공합니다.

## 테이블 프레임

중성 비누로 손세탁하고 물에 충분히 헹굽니다. 부드러운 천으로 닦아 건조합니다. 마모 성분이 있는 세제를 사용하거나 너무 세게 문지르면 표면이 손상될 수 있으므로 사용하지 마십시오.

# 관리 및 유지 보수(계속)

---

## 포셀린 스톤 타일(Porcelain Stone Tile) 테이블 상판의 정기적인 유지 관리

스톤 테이블 상판은 공장에서 보호용 스톤 실란트로 코팅됩니다. 실러는 얼룩이 잘 생기지 않게 하고 습기에 강해 스톤 본연의 색상을 유지하는 데 도움이 됩니다. 스톤 상판에 모든 먼지와 이물질을 깨끗이 청소한 후 6~12개월마다 다시 밀봉해야 가장 잘 보존됩니다. 스톤 실러는 대부분의 회원제 매장 및 철물점에서 구입할 수 있습니다. 식탁매트, 식탁보, 컵받침 등을 사용하면 테이블 상판에 긁힘과 얼룩 및 식음료를 쏟는 일이 생기지 않도록 방지하는 데 도움이 됩니다. 사용하지 않을 때는 제공된 야외용 가구 커버를 씌워 보관합니다.

## 포셀린 스톤 타일 테이블 상판 청소하기

정기적인 물세척으로 먼지와 오물을 제거하여 새 것 그대로의 스톤 상판을 유지합니다. 이물질이 끼는 것과 얼룩이나 변색을 방지하기 위해 가끔씩 테이블 상판을 깨끗하게 씻어줍니다. 중성 세제를 물과 섞어 부드럽고 깨끗한 천이나 스펀지로 테이블 상판을 문질러 닦아도 됩니다. 청소 후에는 상판에 물기가 스며들거나 물 얼룩이 생기지 않도록 즉시 건조합니다. 식음료를 쏟았을 경우 실란트에 침투할 수 있으므로 즉시 닦아내야 합니다. 테이블 상판을 더욱 꼼꼼하게 청소하려면 친환경 수성 클리너를 사용합니다. 실란트를 분해하여 스톤을 손상시키거나 변색시킬 수 있는 암모니아 성분의 세제는 피하십시오. 초강력 세제, 연마성 세제, 식초 세제, 산성 제품 또는 모든 알칼리성 제품(암모니아, 베이킹소다, 붓사 등)은 절대 사용하지 마십시오.

## 추운 날씨

추운 날씨에는 스톤 상판을 건조한 곳에 보관하거나 제공된 가구 커버를 씌우는 것이 좋습니다. 커버를 상판에 전혀 닿지 않게 씌우면 공기의 흐름을 촉진하고 습기 제거에 도움이 될 것입니다. 테이블 상판에 눈이 오랜 시간 쌓여 있으면 수분이 실란트에 침투할 수 있습니다. 스톤은 무엇이든 잘 흡수하기 때문에 수분이 스톤에 들어가 얼어붙으면 스톤이 갈라질 수 있습니다. 테이블 상판을 더 잘 보존하려면 매년 겨울이 오기 전 항상 상판을 밀봉하세요.

## 더운 날씨

무엇이든 잘 흡수하는 스톤의 특성 때문에 열이 흡수되면 쉽게 빠져나가지 않습니다. 그러므로 장시간 햇빛에 노출된 스톤 상판은 조심히 다루어야 합니다. 이 제품은 보호용 그늘막 캐노피 아래에서 사용할 것을 권장합니다.



# SUNVILLA

Distributed by:  
Costco Wholesale  
Corporation P.O. Box 34535  
Seattle, WA 98124-1535  
USA  
1-800-774-2678  
www.costco.com

Costco Wholesale Canada Ltd.\*  
415 W. Hunt Club Road  
Ottawa, Ontario  
K2E 1C5, Canada  
1-800-463-3783  
www.costco.ca  
\* faisant affaire au Québec sous  
le nom les Entrepôts Costco

Importado por:  
Importadora Primex S.A. de C.V.  
Blvd. Magnocentro No. 4  
San Fernando La Herradura  
Huixquilucan, Estado de México  
C.P. 52765  
RFC: IPR-930907-S70  
(55)-5246-5500  
www.costco.com.mx

Costco Wholesale Australia Pty Ltd  
17-21 Parramatta Road  
Lidcombe NSW 2141  
Australia  
www.costco.com.au

Costco Wholesale UK Ltd /  
Costco Online UK Ltd  
Hartspring Lane  
Watford, Herts  
WD25 8JS  
United Kingdom  
01923 213113  
www.costco.co.uk

Costco Wholesale Spain S.L.U.  
Polígono Empresarial Los Gavilanes  
C/ Agustín de Betancourt, 17  
28906 Getafe (Madrid) España  
NIF: B 86509460  
900 111 155  
www.costco.es

Costco Wholesale Iceland ehf.  
Kauptún 3-7, 210 Gardabaer  
Iceland  
www.costco.is

Costco France  
1 avenue de Bréhat  
91140 Villebon-sur-Yvette  
France  
01 80 45 01 10  
www.costco.fr

Costco Wholesale Japan Ltd.  
2 Kakuchi, 2 Gaiku, Kaneda-Nishi  
361 Urakura, Kisarazu shi  
Chiba, 292-0007 Japan  
0570-200-800  
www.costco.co.jp

Costco Wholesale Korea, Ltd.  
40, Iljik-ro  
Gwangmyeong-si  
Gyeonggi-do, 14347, Korea  
1899-9900  
www.costco.co.kr

Costco Wholesale New Zealand Limited  
2 Gunton Drive  
Westgate  
Auckland 0814  
New Zealand  
www.costco.co.nz

Costco (China) Investment Co., Ltd.  
NO. 5178, KangXin Road,  
Pudong New Area, Shanghai  
China 201315  
+86-21-6257-7065

Costco Wholesale Sweden AB  
Box 614  
114 11 Stockholm  
Sweden  
www.costco.se

MADE IN CHINA  
FABRIQUÉ EN CHINE  
HECHO EN CHINA