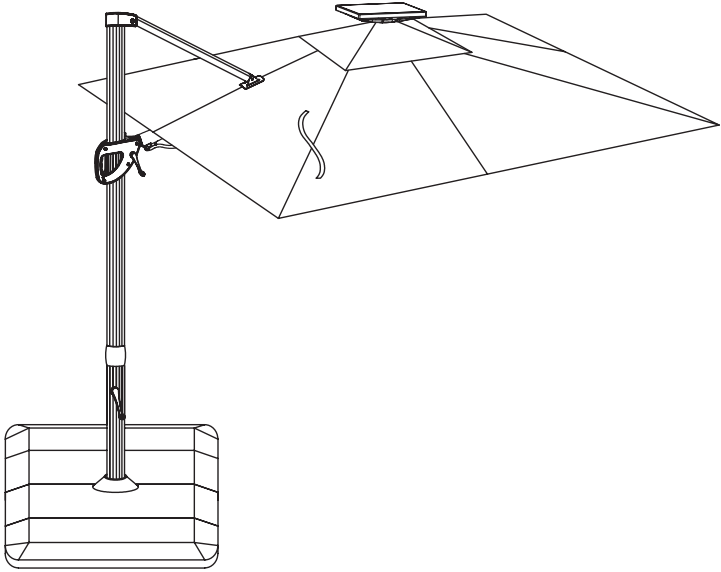




3.5M(10피트) 태양열 LED  
알루미늄 캔틸레버  
사각 파라솔(받침대 포함)  
조립, 관리 및 사용설명서

ITM. / ART. 1768213, 1768218, 1768204  
제품번호: # UMB-241020



중요: 설명서를 자세히 읽고 나중에 참고할 수 있도록 잘 보관하십시오

사용, 부품과 관련해 도움이 필요하거나 고객센터에 연락하려면:

**ATleisure, LLC**

이메일 문의: [customerservice@atleisure.com](mailto:customerservice@atleisure.com)

채팅 문의: <https://help.atleisure.com> (월~금 오전 8시~ 오후 5시, 동부표준시)

이 제품은 실외에서만 사용하도록 제작된 가정용 제품입니다. 상업용으로 사용하지 마십시오.



설계: 미국

제조: 중국



# 목록

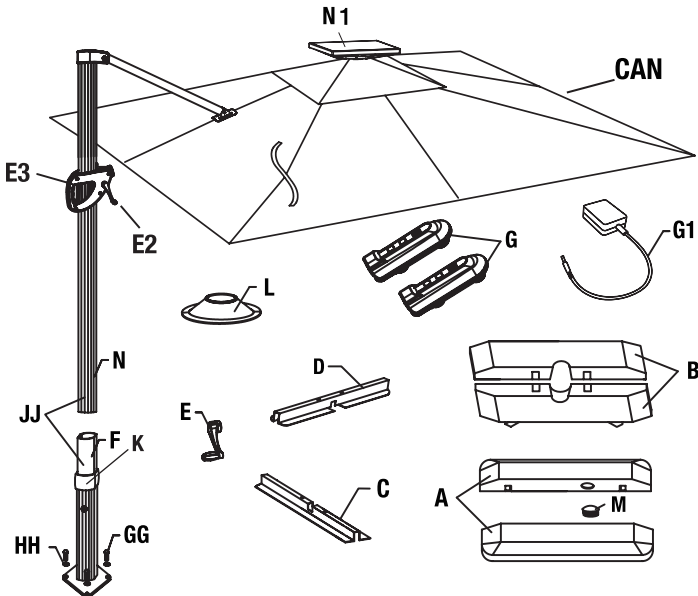
준비.....	2
조립에 필요한 공구(미포함).....	3
하드웨어 및 패키지 목록.....	3
조립 설명.....	4-6
작동법 설명.....	6-8
조명 작동법 및 배터리 교체.....	9-10
배터리 폐기.....	11
관리 및 유지 보수.....	11
경고 및 주의 사항.....	11
제품 보증.....	12
클레임 제기.....	12
교체용 부품.....	13

# 준비



제품 조립을 시작하기 전 파라솔을 자세히 점검하고 하드웨어 부품이 모두 있는지 확인합니다. 깨끗하고 평평한 표면에 모든 하드웨어를 펼쳐 놓습니다. 그런 다음 부품과 패키지의 내용물 목록/아래 그림과 비교합니다. 손상되거나 누락된 부품이 있으면 (1) 파라솔을 조립하거나, (2) 받침대에 물/모래를 채우거나, (3) 구입처로 반품하지 마십시오. 고객 서비스는 이메일(customer-service@atleisure.com)로 연락하거나 <https://help.atleisure.com>에서 채팅(월~금 오전 8시~오후 5시(EST))을 이용해 연락할 수 있습니다.

예상 조립 시간: 40분

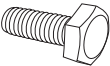

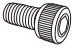

조립에 필요한 공구: 오픈 엔드 렌치 또는 조절식 렌치(미포함)



## 조립에 필요한 도구(미포함)

그림	설명	수량
	조절식 렌치	1
	모래 포대 (91 kg/200 lbs)	4

## 하드웨어 목록

부품	그림	설명	수량
GG		외부 육각볼트 M10-1.5x20 A2-70	4
HH		플랫 와셔 M10 A2-70	4
JJ		내부 육각볼트 M8 A2-70	2
KK		내부 육각렌치 M8	1

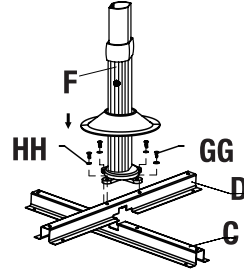
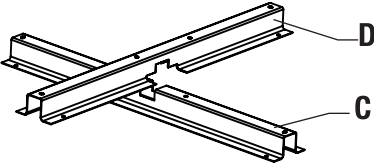
## 소프트웨어 목록

부품	설명	수량
A	블로우 성형 바깥쪽 받침대	2
B	블로우 성형 안쪽 받침대	2
C	하단 십자 다리	1
CAN	캐노피(파라솔 프레임)	1
D	상단 십자 다리	1
E	360° 크랭크 핸들	1
E2	캐노피 크랭크 핸들	1
E3	캐노피 글라이드 핸들	1
F	홀더 폴	1
G	배터리	2
G1	전원 공급장치	1
K	폴 슬리브 카라	1
L	지지용 캡	1
M	블로우 성형 받침대 캡	4
N	파라솔 프레임(캐노피 포함)	1
N1	태양 전지판	1

## 조립 지침(계속)



주의: 보호용 포장재를 제거할 때 칼이나 가위와 같은 날카로운 공구나 장비는 제품에 손상을 줄 수 있으므로 사용하지 마십시오. 볼트, 와셔와 같은 작은 부품은 보호용 포장재에 들어 있을 수 있으므로 실수로 버리지 않도록 주의해야 합니다.

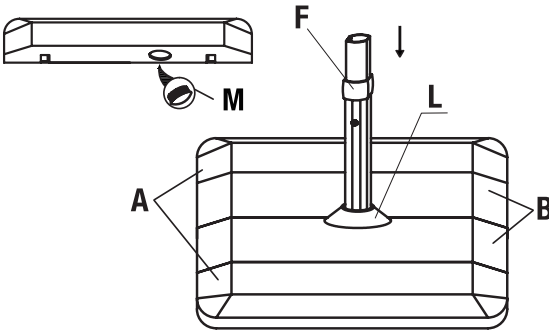


1 단계: 하단 십자 다리(C)를 바닥에 놓고, 홈에 맞춰 상단 십자 다리(D)를 그 위에 놓습니다.

2 단계: 볼트(GG)와 와셔(HH)를 사용해 홀더 폴(F)을 받침대에 부착합니다(GG/HH: 블리스터 팩에 포장되어 있음). 너무 세게 조이지 않도록 주의합니다. 받침대에 올바르게 부착되도록 홀더 폴(F)을 조절합니다. 마지막으로 조절식 렌치나 오픈 엔드 렌치(미포함)를 사용해 조입니다.



경고: 파라솔을 펼치기 전 설명서에 따라 조립을 완료하십시오. 받침대는 각각 모래를 채운 후 물을 부어 모래를 적십니다. 물은 입구 부분까지 가득 채운 후 캡으로 막습니다. 안정성을 위해 십자 다리 위에 91kg(200파운드) 이상의 무게를 두는 것이 좋습니다. 그렇지 않으면 무게 균형이 무너지면서 파라솔이 쓰러지고 이로 인해.



### 모래(포대 4개)

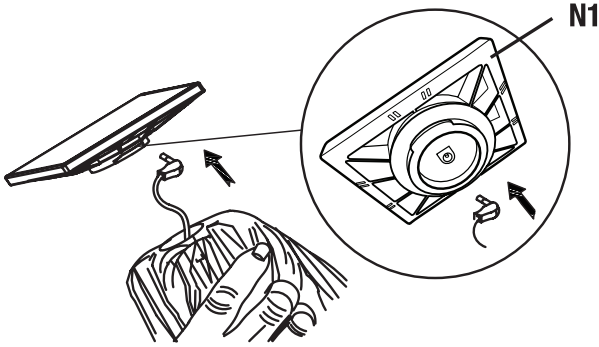


**91 kg / 200 lbs**

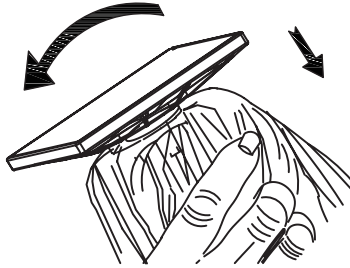
\*포대 미포함

3 단계: 각각의 받침대(A/B)를 모래로 채운 후 캡(M)으로 닫습니다. 폴 지지용 캡(L)과 홀더 폴(F)을 그림처럼 연결하여 받침대(B)위에 놓습니다.

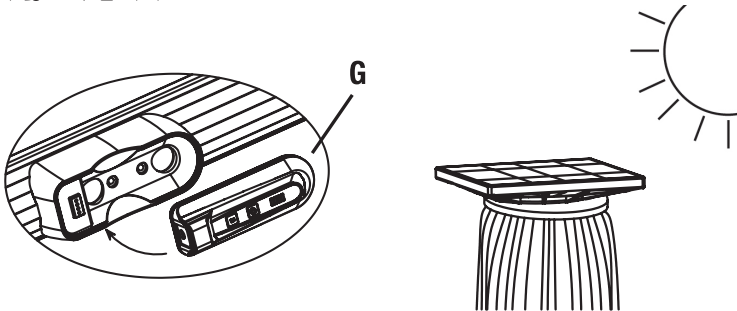
## 조립 지침(계속)



4 단계: 위의 그림을 참고하여 플러그를 태양 전지판 아래 소켓에 끼웁니다.



5 단계: 태양 전지판을 파라솔 위에 올리고 플러그와 전선을 상단의 공간에 보이지 않게 넣습니다. 그런 다음 태양 전지판을 시계방향으로 돌립니다. 이때 너무 세게 조이지 않도록 합니다.



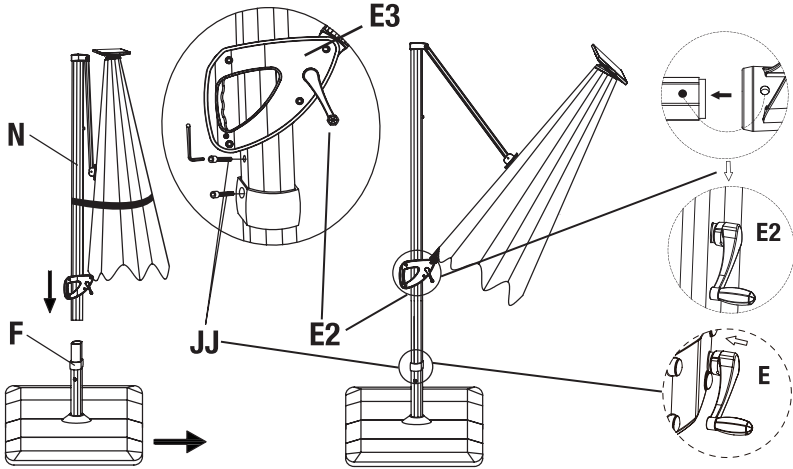
6 단계: 액세서리 키트에 들어 있는 리모트 팩(G)을 글라이드 핸들의 하우스에 넣습니다. 그런 다음 실외에서 파라솔의 태양 전지판이 직사광선 방향으로 오게 놓은 후 첫 사용 전 8시간 동안 충전합니다.

**태양 전지판으로 배터리를 완전히 충전하려면 파라솔의 LED 조명이 꺼놓아야 합니다.**

## 조립 지침(계속)

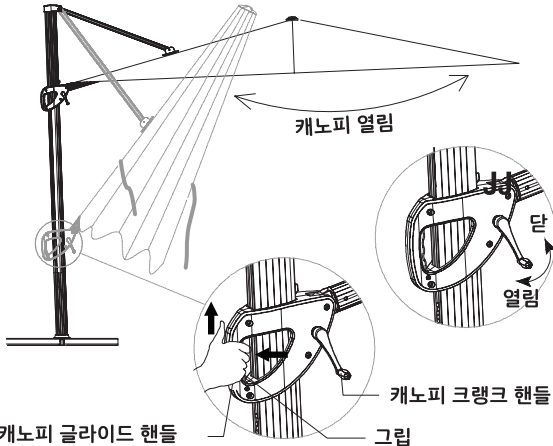


주의: 파라솔을 폴 홀더에 끼울 때 다른 사람의 도움을 받는 것이 좋습니다.



7 단계: 캐노피가 부착된 파라솔 프레임(N)을 홀더 폴(F)에 삽입합니다. 이때, 홀더 폴 칼라가 홀더 폴에 끼워지도록 합니다. 육각 렌치(KK)를 사용해 육각볼트(JJ) 2개로 파라솔을 홀더 폴에 고정합니다. 캐노피 크랭크 핸들(E2)을 캐노피 글라이드 핸들(E3)에 부착하고, 360° 크랭크 핸들(E)을 폴에 부착합니다.

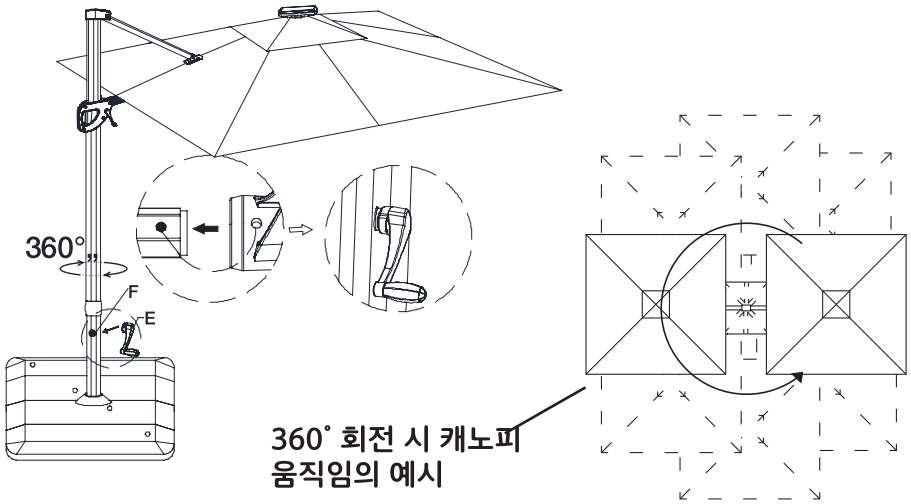
## 작동법 설명



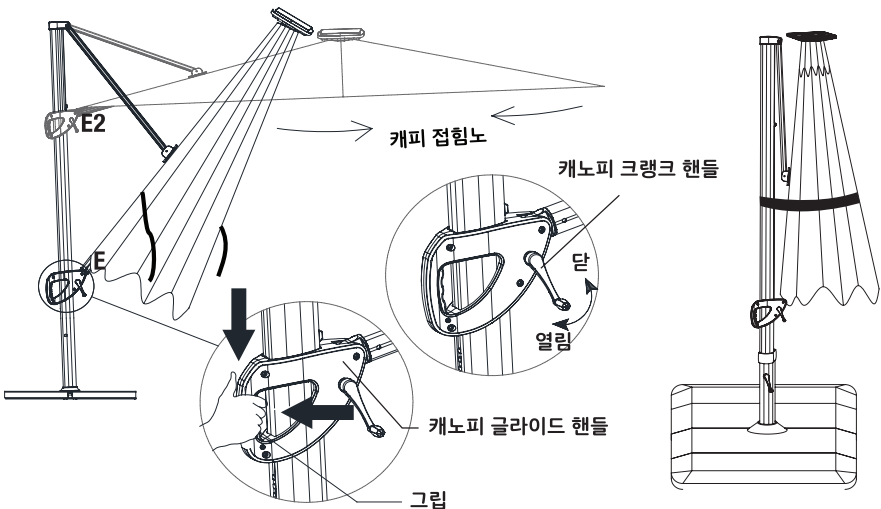
1 단계: 캐노피와 폴에 묶인 보관용 스트랩을 풉니다.

2 단계: 파라솔을 펼치려면 캐노피 글라이드 핸들(E3)을 짝 쥐고 원하는 캐노피 각도가 될 때까지 폴을 따라 위아래로 움직입니다. 손에 쥘 핸들을 놓으면 파라솔의 캐노피 프레임이 고정됩니다. 캐노피를 펼치려면 캐노피가 그림처럼 완전히 퍼질 때까지 크랭크 핸들(E2)을 시계방향으로 돌립니다. 캐노피 아래의 중앙 허브 조명은 중앙 폴에 붙도록 설치해야 합니다.

## 작동 지침(계속)

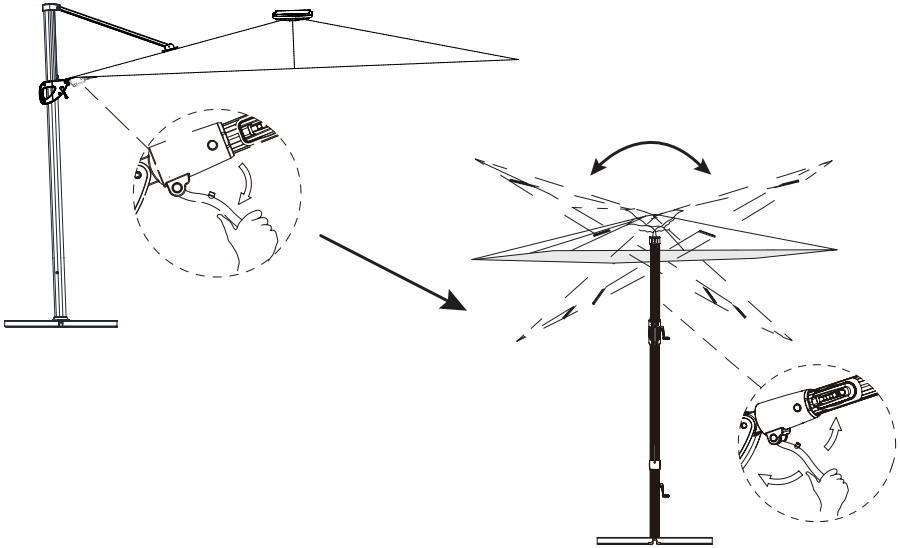


3 단계: 캐노피는 360° 회전할 수 있습니다. 파라솔을 회전하려면 크랭크 핸들(E)을 홀더 폴(F)에 끼운 다음 원하는 위치에 올 때까지 크랭크 핸들을 돌립니다.



4 단계: 파라솔을 접으려면 캐노피가 완전히 접힐 때까지 캐노피 크랭크 핸들(E2)을 시계 반대 방향으로 돌립니다. 캐노피 글라이드 핸들(E3)을 꼭 쥐고 폴 아래쪽으로 밀어서 내리다가 원하는 위치에서 손을 놓으면 고정됩니다. 캐노피 프레임은 수직으로 세워야 합니다. 보관용 스트랩으로 캐노피와 폴을 묶습니다.

## 작동 지침(계속)



5 단계: 캐노피를 오른쪽이나 왼쪽으로 회전하려면 핸들의 잠금 장치를 당겨서 풀고 원하는 각도로 회전합니다. 그런 다음 핸들을 다시 잠금 위치에 두어 고정합니다.

본 제품은 FCC 규정, 파트 15를 준수합니다. 제품의 작동에는 (1) 기기는 유해한 간섭을 발생시켜서는 안 되며, (2) 기기는 의도하지 않은 작동을 유발할 수 있는 간섭을 포함하여 기기에 수신되는 모든 간섭을 수락한다는 두 가지 조건이 적용됩니다.



**참고:** 본 제품은 FCC 규정, 파트 15의 클래스 B 디지털 장치의 제한에 따라 테스트되고 규정 준수가 확인되었습니다. 이러한 제한 사항은 주거지에서 설치 시 유해한 간섭으로부터 합당한 보호를 제공하기 위해 마련되었습니다. 본 장비는 무선 주파수 에너지를 생성하고 사용하고 방사할 수 있으며, 지침에 따라 설치하거나 사용하지 않는 경우 라디오나 TV 수신에 유해한 간섭을 일으킬 수 있습니다. 이러한 간섭 여부는 장치를 껐다가 켜는 것으로 확인할 수 있으며, 사용자는 다음과 같은 방법을 사용하여 간섭 문제를 수정하도록 권장됩니다.

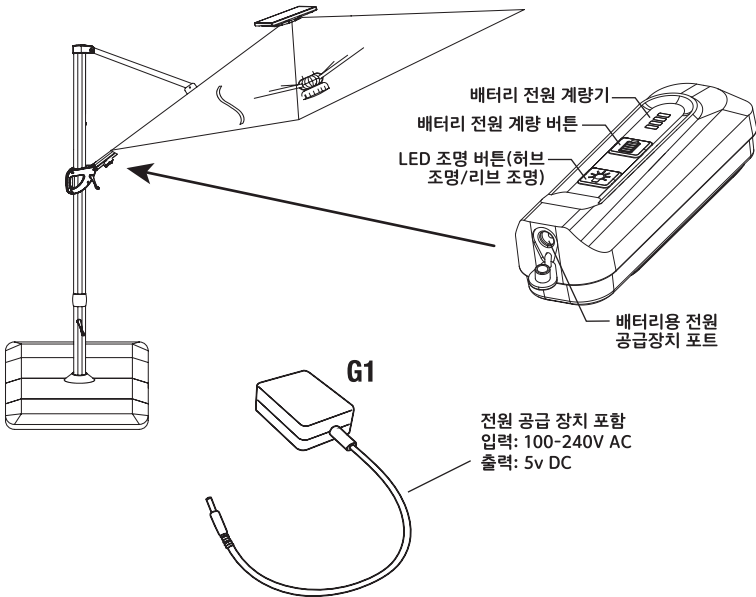
- 수신 안테나의 방향을 전환하거나 안테나의 위치를 변경합니다.
- 장비와 수신기를 서로 더 멀리 배치합니다.
- 장비가 연결된 콘센트가 아닌 다른 회로의 콘센트에 수신기를 연결합니다.
- 대리점이나 전문 라디오/TV 기술자와 상담하여 도움을 요청합니다.



## 조명 작동법 및 배터리 교체



주의: 제품을 처음 사용하기 전 배터리를 충전해야 합니다. 장기간 사용하지 않거나 충전하지 않은 채 보관하면 배터리가 방전될 수 있습니다. 배터리를 충전하지 않으면 태양열 전지 파라솔의 새 제품에서 조명이 빨리 어두워질 수 있습니다. 태양 전지판을 충전하는 동안에는 조명 스위치를 꺼진 상태로 유지해야 합니다. 일상적인 사용의 경우, 조명을 사용하는 야간에 조명 스위치를 켜고, 사용 후에는 스위치를 끕니다. 주간에는 태양 전지판이 리모트 팩을 충전할 수 있도록 조명 스위치가 꺼진 위치에 있도록 해야 합니다.



조명 버튼을 1번 누르면 허브 조명이 켜집니다. 2번/3번째로 누르면 허브 조명의 밝기가 조절됩니다. 4번째로 누르면 허브 조명이 꺼지고 리브 조명이 켜집니다. 5번째로 누르면 허브 조명과 리브 조명이 모두 켜집니다. 6번째로 누르면 중간 밝기로 켜집니다. 7번째로 누르면 최고 밝기로 켜집니다. 8번째로 누르면 모든 조명이 꺼집니다.

파라솔에는 배터리 2개가 장착됩니다. 배터리가 방전되면 허브에서 배터리를 꺼내고, 완전히 충전한 배터리를 다시 장착합니다. 태양열 에너지가 부족한 경우, 어댑터를 사용해 실내에서 리모트 팩을 충전할 수 있습니다. 충전 수준은 리모트 팩의 전원 계량기 표시등으로 확인할 수 있습니다.

**정보:** 배터리는 실내에서 충전하도록 제작되었습니다. 비나 눈이 오는 날씨에 배터리를 실외에 두면 배터리와 전원공급 장치가 손상됩니다.

배터리 충전은 전원 공급장치 사용 시 3~4시간, 직사광선 충전 시 6~8시간이 소요됩니다.

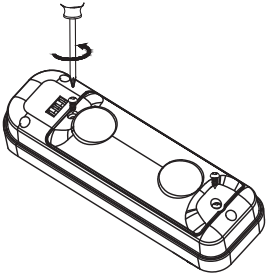
완충된 배터리는 6~8시간 동안 사용할 수 있습니다. 전원 공급장치는 실내용으로만 사용해야 합니다. 실외에서 사용하지 마십시오.

본 제품은 FCC 규정, 파트 15를 준수합니다. 제품의 작동에는 (1) 기기는 유해한 간섭을 발생시켜서는 안 되며, (2) 기기는 의도하지 않은 작동을 유발할 수 있는 간섭을 포함하여 기기에 수신되는 모든 간섭을 수락한다는 두 가지 조건이 적용됩니다.

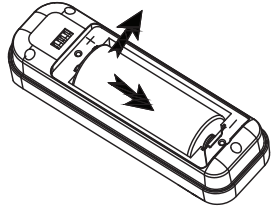
**i**

## 조명 작동법 및 배터리 교체(계속)

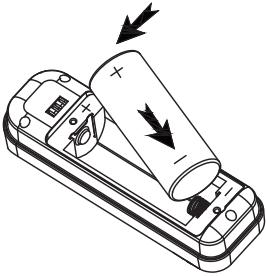
배터리 팩에 들어 있는 배터리의 수명이 다한 경우 새 배터리로 교체할 수 있습니다(별매).



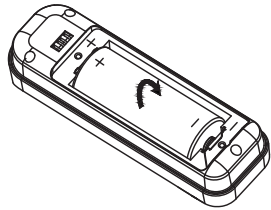
1 단계: 배터리 팩 후면의 나사를 풀습니다.



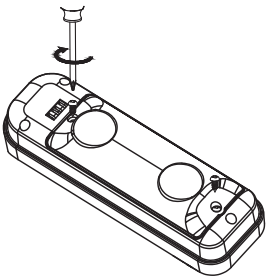
2 단계: 커버를 열고 배터리를 꺼냅니다.



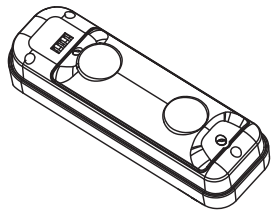
3 단계: 표시에 따라 올바른 방향으로 새 배터리를 끼웁니다(모델: #26650 3.6V 5,000mAh).



4 단계: 배터리가 리모트 팩에 제대로 장착되었는지 확인하기 위해 배터리를 굴러 봅니다. 배터리의 극성이 올바르게 장착되었는지 다시 확인합니다.



5 단계: 다시 커버를 덮고 나사로 조입니다.















6 단계: 이제 배터리를 충전할 수 있습니다.

## 배터리 폐기

- 배터리는 정부/현지 규정에 따라 재활용하거나 폐기해야 합니다.
- 배터리를 불 속에 넣어서 버리지 마십시오.
- 배터리는 어린이의 손이 닿지 않는 장소에 보관하십시오.

## 관리 및 유지 보수

캐노피 안쪽에 부착된 Sunbrella® 취급 및 청소 라벨을 참고하십시오.

	<b>위험:</b> 조립하는 동안 어린이가 조립 장소에 오지 못하게 하십시오.
	<b>경고:</b> 시작하기 전 지침을 모두 읽고 설명된 단계에 따라 작업하십시오. 지침에 따라 조립/설치하지 않는 경우 파라솔이 쓰러져 인명이나 재산에 피해가 발생할 수 있습니다.
	<b>경고:</b> 강풍이 불면 파라솔이 쓰러져 인명이나 재산에 피해가 발생할 수 있으므로 파라솔을 펼치지 마십시오. 파라솔이 적절히 고정되도록 볼트로 데크나 테라스에 고정하거나 적절하게 무게를 더한 파라솔 받침대를 사용하십시오. 바람이 많이 부는 날씨는 유리 상판이 파손되는 것을 방지하기 위해 유리 상판과 거리를 두고 보관하십시오. 방치, 남용, 악천후로 인한 손상은 제품 보증이 적용되지 않습니다.
	<b>경고:</b> 제품에 동봉된 전원 어댑터만(5V/1A)사용해서 충전하거나 기타 동일한 전압의 전원 공급 장치만 사용하십시오. 전압이 더 높은 어댑터나 전원 공급장치를 사용하는 경우 배터리가 손상될 수 있습니다. 제품에 동봉된 전원 어댑터(5V/1A)에서 사용되는 DC barre 커넥터의 크기는 5.5x2.5x10mm입니다.
	<b>주의:</b> 파라솔은 평평한 지면 위에서 조립하고 사용하십시오.
	<b>주의:</b> 받침대는 사용할 위치로 옮긴 후에 모래를 채우십시오. 받침대가 모래로 가득 차면 이동하기 어렵습니다.
	<b>주의:</b> 태양 전지판 아래의 소켓에 플러그를 꽂은 후에 파라솔을 펼치십시오. 태양 전지판을 파라솔 상단에 올리고, 플러그와 전선을 파라솔 상단의 공간에 보이지 않게 숨깁니다. 그런 다음 태양 전지판을 시계방향으로 회전합니다. 너무 세게 조이지 마십시오.
	<b>중요:</b> 최소 90일마다 볼트가 단단히 고정되어 있는지 확인하십시오.
	<b>정보:</b> 파라솔의 받침대는 바닥에 단단히 고정하거나 중량을 무겁게 유지해야 합니다.
	<b>정보:</b> 사용하지 않는 파라솔은 접어서 캐노피 보관용 스트랩으로 묶어 보관합니다. 사용하지 않는 계절에 상자 안에 보관하는 경우 손상을 방지하기 위해 태양 전지판 및 배터리 팩을 분리해서 보관해야 합니다.
	<b>정보:</b> 본 설명서의 도면은 조립 및 작동을 설명하는 용도로만 제공됩니다. 이 도면은 실제 파라솔과 다를 수 있습니다.
	<b>정보:</b> 악천후로부터 파라솔을 보호하기 위해 커버를 사용하는 것이 좋습니다(제품 미포함).

## 제품 보증

---

본 제품은 원료 및 제조 불량과 관련하여 구입일로부터 2년간 제조업체 보증이 제공됩니다. 방치, 남용, 악천후로 인한 손상은 제품 보증이 적용되지 않습니다. 제품 보증과 관련된 전체 고지 사항은 이메일(customer@atleisure.com)로 문의하시거나 <https://help.atleisure.com>에서 채팅으로 요청하실 수 있습니다.

### 제품 보증 예외 조항

천재지변(강풍, 화재, 동결 등), 부적절한 조립으로 발생한 손상, 사고, 재난, 오용, 남용, 방치, 기후에 노출되어 발생한 마감재의 변색/색바래와 같은 경우 제품 보증 범위에서 제외됩니다. 본 제품은 상업적인 용도로 사용할 수 없습니다. 소비자는 본 제품 보증에서 제공하는 지정된 권리를 보유하고, 그 외에도 현지 정부에 따라서 지정된 기타 권리를 보유하고 있습니다.

호주: 본 제품에는 호주 소비자 보호법에 의해 제외할 수 없는 보증이 제공됩니다. 본 제품의 소유자는 주요한 고장에 대해 교체 또는 환불을 요청할 수 있으며, 그 외의 예측 가능한 손실 또는 손상에 대해 합리적인 보상을 요청할 권리가 있습니다. 또한, 상품의 품질이 허용 가능한 범위를 벗어나거나 제품 고장이 주요한 고장에 해당하지 않는 경우 수리나 교체를 요청할 권리가 있습니다.

## 클레임 제기

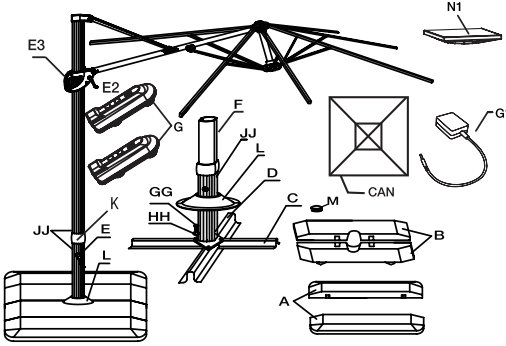
---

제품 보증이 만료되지 않은 경우, 영수증과 손상된 파라솔 사진을 Atleisure(이메일: [customer@atleisure.com](mailto:customer@atleisure.com))로 전송하거나 <https://help.atleisure.com>에서 채팅(월~금 오전 8시~오후 5시 EST)을 이용하여 클레임을 제기할 수 있습니다.

제조국: 중국

## 교체용 부품

아래의 표에 포함된 교체용 부품은 재고가 있을 경우에만 날개로 주문할 수 있습니다. 교체용 부품을 주문하려면 customerservice@atleisure.com으로 이메일을 보내시거나, <https://help.atleisure.com>에서 채팅(월~금 오전 8시~오후 5시 EST)을 이용해 주십시오.



부품	설명	수량	재주문 번호
A	블로우 성형 바깥쪽 받침대	2	BSE-A-P212
B	블로우 성형 안쪽 받침대	2	BSE-B-P212
C	하단 십자 다리	1	LCL-C-P212
CAN	캐노피(인디고, 머슈룸, 패블)	1	CAN-241020-IND CAN-241020-MUSH CAN-241020-PEB
D	상단 십자 다리	1	UCL-D-P212
E	360° 크랭크 핸들	1	CRK-HAN-E-P212
E2	캐노피 크랭크 핸들	1	CRK-HAN-E-P212
E3	캐노피 글라이드 핸들	1	CRK-HAN-E-P212
F	홀더 폴	1	HDP-78MM-P212
G	배터리	2	BAT-G
G1	전원 공급장치	1	PWR-SUP-P212
L	폴 지지용 캡	1	PSC-L-P212
M	블로우 성형 받침대 캡	4	BSE-CAP-P212
N1	태양 전지판	1	SOL-PAN-P212
KIT	하드웨어 키트(241020)	1	HDW-241020-KIT

미국 특허 번호 8,104,492, 미국 특허 번호 6,612,713, 미국 특허 번호 7,753,546, 미국 특허 번호 8,069,868, 미국 특허 번호 8,375,966, 미국 특허 번호 8,727,555, 미국 특허 번호 8,794,781

Distributed by:  
Costco Wholesale Corporation  
P.O. Box 34535  
Seattle, WA 98124-1535  
USA  
1-800-774-2678  
www.costco.com

Costco Wholesale Canada Ltd.\*  
415 W. Hunt Club Road  
Ottawa, Ontario  
K2E 1C5, Canada  
1-800-463-3783  
www.costco.ca  
\* faisant affaire au Québec sous  
le nom les Entrepôts Costco

Importado por:  
Importadora Primex S.A. de C.V.  
Blvd. Magnocentro No. 4  
San Fernando La Herradura  
Huixquilucan, Estado de México  
C.P. 52765  
RFC: IPR-930907-S70  
(55)-5246-5500  
www.costco.com.mx

Costco Wholesale Australia Pty Ltd  
17-21 Parramatta Road  
Lidcombe NSW 2141  
Australia  
www.costco.com.au

Costco Wholesale UK Ltd/  
Costco Online UK Ltd  
Hartspring Lane  
Watford, Herts  
WD25 8JS  
United Kingdom  
01923 213113  
www.costco.co.uk

Costco Wholesale Spain S.L.U.  
Polígono Empresarial Los Gavilanes  
C/ Agustín de Betancourt, 17  
28906 Getafe (Madrid) España  
NIF: B86509460  
900 111 155  
www.costco.es

Costco Wholesale Iceland ehf.  
Kauptún 3-7, 210 Gardabaer  
Iceland  
www.costco.is

Costco France  
1 avenue de Bréhat  
91140 Villebon-sur-Yvette  
France  
01 80 45 01 10  
www.costco.fr

Costco Wholesale Japan Ltd.  
2 Kakuchi, 2 Gaiku,  
Kaneda-Nishi  
361 Urakura, Kisarazu shi  
Chiba, 292-0007 Japan  
0570-200-800  
www.costco.co.jp

Costco Wholesale Korea, Ltd.  
40, Iljik-ro  
Gwangmyeong-si  
Gyeonggi-do, 14347, Korea  
1899-9900  
www.costco.co.kr

Costco Wholesale New Zealand Limited  
2 Gunton Drive  
Westgate  
Auckland 0814  
New Zealand  
www.costco.co.nz

Costco (China) Investment Co., Ltd.  
Room 01 Mezzanine  
No. 5178, Kang Xin Highway,  
Pudong New District, Shanghai  
China 201315  
+86-21-6257-7065

Costco Wholesale Sweden AB  
Box 614  
114 11 Stockholm  
Sweden  
www.costco.se

MADE IN CHINA  
FABRIQUÉ EN CHINE  
HECHO EN CHINA  
제조: 중국



TM

www.atleisure.com  
ATLANTA, GEORGIA, USA

이메일 문의: customerservice@atleisure.com  
채팅 문의: https://help.atleisure.com  
(월~금 오전 8 시~ 오후 5시, 동부표준시)