

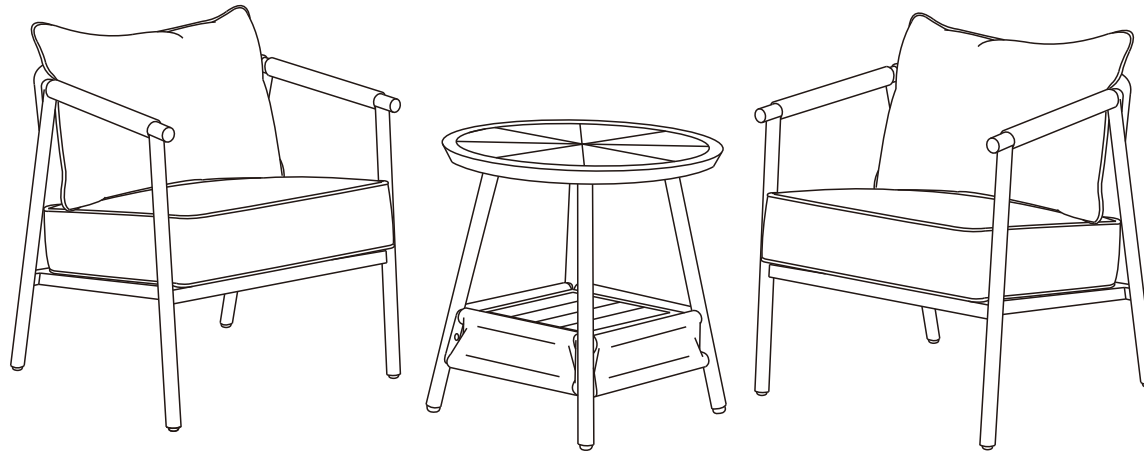


WEST | COAST | CASUAL

ITM. / ART. 1807274

3pc Woven and Aluminum Set / 직조 및 알루미늄 3개 세트 /
Set de Aluminio Tejido de 3 Piezas

Instructions / 지침 / Instrucciones



! Caution !

- To avoid injury, use care when assembling.
- Use on level surface.
- Adult supervision when used by children.
- This item is intended for outdoor domestic use only.
Not for commercial use.

! 주의 !

- 조립 시 부상 당하지 않도록 주의하십시오.
- 평평한 표면에서 사용하십시오.
- 어린이가 사용할 경우 성인의 감독이 필요합니다.
- 본 상품은 실외 및 가정에서 사용하는 것 만을 목적으로 합니다.
상업적인 용도로 사용할 수 없습니다.

! Precaución !

- Sea muy cuidadoso al ensamblar para evitar lesiones.
- Úselo sobre una superficie plana.
- Los niños deben ser supervisados por un adulto al utilizar el producto.
- Este artículo es para uso para uso doméstico en exteriores solamente.
No es para uso comercial.



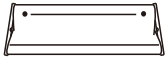
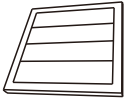





IMPORTANT, RETAIN FOR FUTURE REFERENCE: READ CAREFULLY.




중요: 본 설명서를 주의 깊게 읽고 나중에 참고할 수 있도록 잘 보관하십시오.

IMPORTANTE: CONSERVE PARA FUTURA REFERENCIA, LEA CUIDADOSAMENTE.

Parts / 부품 목록 / Piezas

3pc Woven and Aluminum Set
ITM. / ART. 1807274

Part / 부품 목록/ Pieza	Image / 이미지/ Imagen	Description / 설명 / Descripción	Qty /수량 / Cant.
A		Table Top / 테이블 상판 / Tablero de mesa	× 1
B		Table Leg / 테이블 다리 / Pata de mesa	× 2
C		Leg Connector / 다리 커넥터 / Conector de patas	× 2
D		Steel Panel / 강철 패널 / Panel de acero	× 1
E		Seat / 좌석 / Asiento	× 2
F		Back Cushion / 등받이 쿠션 / Cojín de respaldo	× 2
G		Seat Cushion / 좌석 쿠션 / Cojín de asiento	× 2
AA		Bolt Cap (M6) / 볼트캡(M6) / Tuerca ciega (M6)	× 8
BB		Bolt (M6*15) / 볼트 (M6*15) / Perno (M6 x 15mm)	× 8

Part / 부품 목록/ Pieza	Image / 이미지/ Imagen	Description / 설명 / Descripción	Qty /수량 / Cant.
CC		Washer (φ6*12) / 와셔 (φ6*12) / Arandela (d 6mm x 12mm)	× 8
DD		Allen Key / 육각렌치 / Llave Allen	× 1
EE		Furniture Cover / 가구 커버 / Cubierta de muebles	× 1



Caution: To avoid damaging the product, please use a soft or protective working surface during assembly.



주의: 제품 손상을 방지하려면 부드럽거나 보호가 되는 작업 표면에서 조립하십시오.



Precaución: Para evitar dañar el producto, utilice una superficie de trabajo suave o protectora durante el ensamblaje.

For assistance with assembly, installation, parts and customer service please call:

1-877-848-5811 8:30 a.m. to 5:30 p.m. EST, M - F (service in English only) or email CustomerService@WestCoastCasualinc.com

조립, 설치, 부품 및 고객 서비스에 관한 도움이 필요한 경우 전화 또는 이메일로 문의하십시오.

전화(1-877-848-5811, 월~금 오전 8:30~오후 5:30 동부표준시), 또는 이메일(CustomerService@WestCoastCasualinc.com, 영어만 지원)로 문의해 주십시오.

Para asistencia con el ensamblaje o la instalación, las partes y el servicio al cliente, llame sin costo

al: 1-877-848-5811, de lunes a viernes, de 8:30 am a 5:30 pm (Teléfono y servicios no válidos en México) o escríbanos al correo electrónico

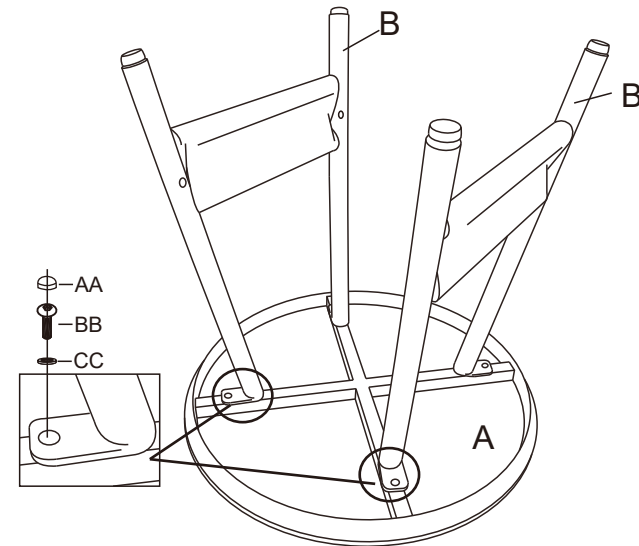
CustomerService@WestCoastCasualinc.com (sólo inglés).

1

Place Table Top (A) upside down on a smooth flat surface and align the holes on the Table Leg (B) with the corresponding holes on the Table Top (A). Insert the 15 mm Bolt (BB) through Washer (CC) loosely tightening as shown below. Repeat for each of the remaining bolts. Do not fully tighten until assembly of table is complete. When all Bolts are inserted, cover all bolts with Bolts Caps(AA).

테이블 상판(A)을 매끄럽고 평평한 표면에 거꾸로 놓습니다. 테이블 다리(B)의 구멍을 테이블 상판(A)의 해당 구멍에 맞춥니다. 아래 그림과 같이 와셔(CC)를 느슨하게 조여 15mm 볼트(BB)를 삽입합니다. 나머지 볼트도 동일한 방법으로 조립합니다. 테이블 조립이 완료될 때까지 완전히 조이지 마십시오. 모든 볼트가 삽입되면 볼트 캡(AA)으로 모든 볼트를 덮습니다.

Coloque el Tablero de la mesa (A) boca abajo sobre una superficie lisa y plana y alinee los orificios de la Pata de la mesa (B) con los orificios correspondientes del Tablero de la mesa (A). Inserte el Perno de 15 mm (BB) a través de la Arandela (CC) apretando ligeramente como se muestra a continuación. Repita el procedimiento para cada uno de los pernos restantes. No los apriete del todo hasta que haya terminado de ensamblar la mesa. Cuando todos los Pernos estén insertados, cubra todos los pernos con las Tapas para pernos (AA).

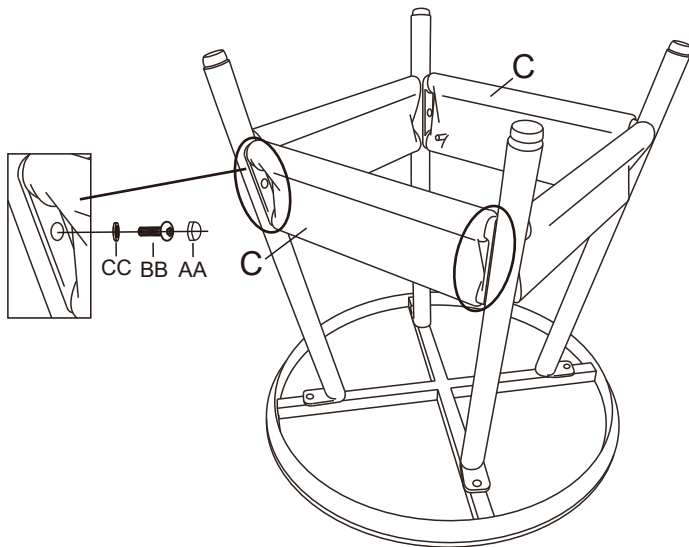


2

Attach Leg Connector (C) to the Table Leg (B), Insert Bolt (BB) through Washer (CC), loosely tighten until secure. Repeat for each of the remaining bolts. When all Bolts are inserted, cover all bolts with Bolt Caps (AA).

테이블 다리(B)에 다리 커넥터(C)를 부착하고 와셔(CC)로 볼트(BB)를 삽입합니다. 고정될 정도로만 느슨하게 조입니다. 나머지 볼트도 동일한 방법으로 조립합니다. 볼트가 모두 삽입되면 전부 볼트 캡(AA)으로 덮습니다.

Fije el Conector de la pata (C) a la Pata de la mesa (B), inserte el Perno (BB) a través de la Arandela (CC), y apriete ligeramente hasta que esté asegurado. Repita para cada uno de los pernos restantes. Cuando todos los Pernos estén insertados, cubra todos los pernos con las Tapas para pernos (AA).

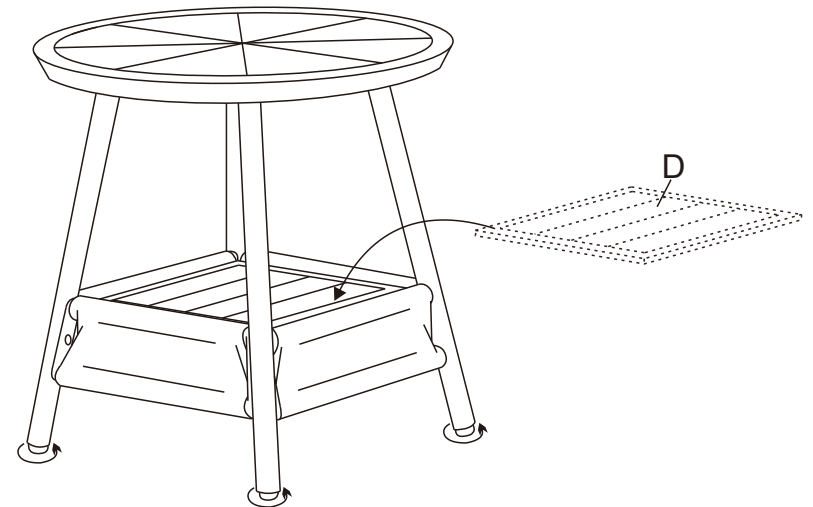


3

Place the steel panel (D) between the table legs and the leg connectors.

테이블 다리와 다리 커넥터 사이에 강철 패널(D)을 놓습니다.

Coloque el panel de acero (D) entre las patas de la mesa y los conectores de las patas.

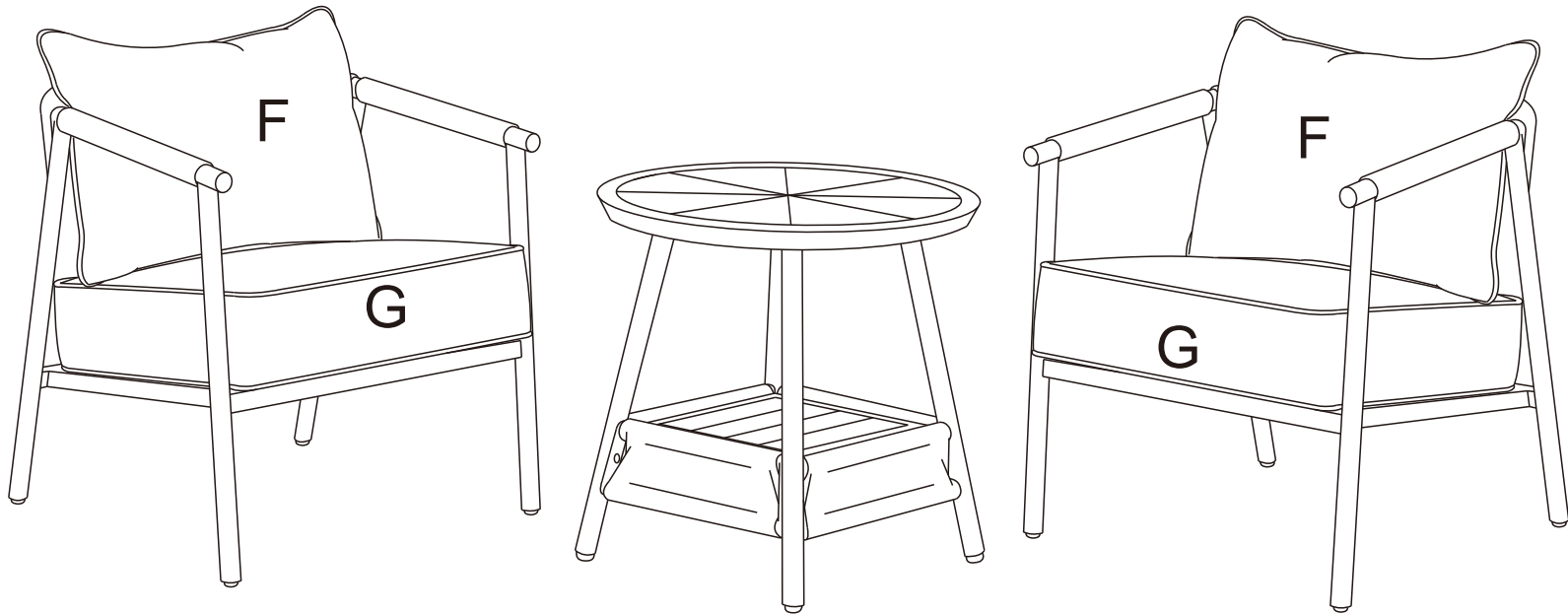


4

Place cushions in the correct place as instruction shows.

지침에 따라 쿠션을 올바른 위치에 놓습니다.

Coloque los cojines en el lugar correcto, como muestran las instrucciones.



Furniture

- *For best results clean with mild soap and water, then rinse. For maximum protection, we recommend using outdoor furniture covers or store when not in use. 1 piece Furniture Cover Included.*
- **DO NOT** use solvents, janitorial cleaners, alcohol-based cleaners, protectants, scouring agents, gasoline, or ammonia based cleaners.

Fabric

Sunbrella® fabric should be cleaned regularly. Brush off any loose dirt and wash with a mild soap and lukewarm water solution. For stubborn stains and mildew, wash with a solution of 236 ml (1 cup) of bleach and 59 ml (1/4 cup) of mild soap per 3.8 l (1 gallon) of water. Rinse thoroughly to remove soap. Allow fabric to air dry.

Sunbrella® is a registered trademark of Glen Raven, Inc.

Sunbrella®는 Glen Raven, Inc.의 등록 상표입니다.

Sunbrella® es una marca registrada de Glen Raven, Inc.

가구

- 가구를 오랫동안 사용하려면 순한 비누와 물로 깨끗이 닦은 후 헹굽니다. 손상을 최소화하려면 사용하지 않을 때 야외용 가구 커버로 덮어놓거나 따로 보관하는 것이 좋습니다. 가구 커버 1매 포함.
- **용제**, 청소용 세제, 알코올 기반 세척제, 보호제, 연마제, 휘발유 또는 암모니아 기반 세척제는 사용하지 마십시오.

패브릭

Sunbrella® 패브릭은 정기적으로 청소해야 합니다. 흩어진 먼지를 털어내고 순한 비누와 미지근한 물로 씻어냅니다. 잘 지워지지 않는 얼룩과 곰팡이는 물 3.8L(1갤런), 표백제 236ml(1컵), 순한 비누 59ml(1/4컵)를 섞은 용액으로 세척합니다. 비눗기가 남아있지 않도록 충분히 헹굽니다. 세척한 패브릭은 자연 건조합니다.

Mobiliario

- *Para obtener los mejores resultados, limpie con agua y jabón suave; enjuague enseguida. Para una máxima protección del mobiliario, se recomienda utilizar fundas para muebles de exteriores o guardarlos cuando no se utilicen. Incluye 1 cubierta para mueble*
- **NO** utilice solventes, limpiadores profesionales, limpiadores a base de alcohol, protectores, agentes abrasivos, gasolina o productos a base de amoniaco.

Tela

La tela Sunbrella® debe limpiarse regularmente. Cepille para retirar cualquier suciedad y lave con jabón suave y agua tibia. Para eliminar las manchas difíciles y el moho, lave con una solución de 236 ml (1 taza) de cloro y 59 ml (1/4 de taza) de jabón suave por cada 3.8 L (1 galón) de agua. Enjuague con abundante agua para eliminar el jabón. Deje secar al aire.

Distributed by:
Costco Wholesale Corporation
P.O. Box 34535
Seattle, WA 98124-1535
USA
1-800-774-2678
www.costco.com

Costco Wholesale Canada Ltd.*
415 W. Hunt Club Road
Ottawa, Ontario
K2E 1C5, Canada
1-800-463-3783
www.costco.ca
* faisant affaire au Québec sous
le nom les Entrepôts Costco

Importado por:
Importadora Primex S.A. de C.V.
Blvd. Magnocentro No. 4
San Fernando La Herradura
Huixquilucan, Estado de México
C.P. 52765
RFC: IPR-930907-S70
(55)-5246-5500
www.costco.com.mx

Costco Wholesale Australia Pty Ltd
17-21 Parramatta Road
Lidcombe NSW 2141
Australia
www.costco.com.au

Costco Wholesale UK Ltd /
Costco Online UK Ltd
Hartspring Lane
Watford, Herts
WD25 8JS
United Kingdom
01923 213113
www.costco.co.uk

Costco Wholesale Spain S.L.U.
Polígono Empresarial Los Gavilanes
C/ Agustín de Betancourt, 17
28906 Getafe (Madrid) España
NIF: B86509460
900 111 155
www.costco.es

Costco Wholesale Iceland ehf.
Kauptún 3-7, 210 Gardabaer
Iceland
www.costco.is

Costco France
1 avenue de Bréhat
91140 Villebon-sur-Yvette
France
01 80 45 01 10
www.costco.fr

Costco Wholesale Japan Ltd.
2 Kakuchi, 2 Gaiku, Kaneda-Nishi
361 Urikura, Kisarazu shi
Chiba, 292-0007 Japan
0570-200-800
www.costco.co.jp

Costco Wholesale Korea, Ltd.
40, Iljik-ro
Gwangmyeong-si
Gyeonggi-do, 14347, Korea
1899-9900
www.costco.co.kr

Costco Wholesale New Zealand Limited
2 Gunton Drive
Westgate
Auckland 0814
New Zealand
www.costco.co.nz

Costco (China) Investment Co., Ltd.
Room 01 Mezzanine
No. 5178, Kang Xin Highway
Pudong New District
Shanghai
China 201315
+86-21-6257-7065

Costco Wholesale Sweden AB
Box 614
114 11 Stockholm
Sweden
www.costco.se