

ITM. / ART. 1807309 / 1807284 / 514877

맥켄지 정원용 우븐 그네

중요, 조립 전에 주의 깊게 읽고 나중에 참조할 수 있도록 보관하십시오
본 제품은 야외 가정용으로 상업적인 목적으로 사용되지 않습니다.



부품이 없거나 손상되었나요?

저희 고객 서비스 센터에 전화해 주십시오(미국 및 캐나다: 1-888-383-1932 (영어/프랑스어))

혹은 다음의 이메일로 연락하세요: customerservice@agio-usa.com

고객 서비스 업무 시간: 월~금요일 오전 9시~오후 5시 (EST)

AGIO 야외 가구의 관리 및 유지보수에 대한 추가 지원이 필요하시면 저희 웹사이트를

방문하십시오: www.agio-usa.com/service-center/maintenance/ or <http://www.agio-usa.com/service-center/costco-international>.

준비

이 제품을 조립하기 전에 모든 부품이 다 있는지 확인하세요. 패키지 내용물 및 하드웨어 목록과 비교해 부족한 부분이 없는지 점검하세요. 부품이 누락되었거나 손상된 경우, 조립을 중단하고 고객 서비스 센터에 연락하세요. 조립 권장 인원: 성인 2명 권장조립에 필요한 도구: 포함된 렌치.

⚠ 안전 정보

이 제품을 조립하거나 설치하기 전에 설명서를 충분히 읽고 숙지하세요. 이 제품은 장난감이나 도구로 사용하지 마세요. 어린이는 제품의 사용, 조립, 해체 또는 분해에 참여해서는 안 됩니다.

목차

케어 및 유지보수.....	3
그네 부품 목록	4-5
그네 조립	6-31
유통업체 주소.....	32

관리 및 유지보수

프레임

세척 - 순한 비누와 따뜻한 물을 사용하십시오. 연마제, 세제, 표백제를 사용하지 마십시오. 깨끗한 물로 행구고 완전히 말리십시오.

유지보수 - 정기적으로 세척하고 완전히 말리십시오. 프레임 내부에 고인 물을 모두 빼내십시오. 프레임에서 물을 완전히 빼내려면 풋 캡을 제거하고 필요할 경우 프레임을 기울인 후 물을 모두 배출하십시오. 이 작업은 매우 중요합니다. 프레임 내부에 고인 물을 그대로 두었다가 영하의 온도에 노출시키면 프레임의관이 손상될 수 있습니다. 이렇게 손상된 경우에는 보증이 적용되지 않습니다. 겨울에는 언제나 세척, 배수하고 완전히 말린 후에 보관하십시오. 가구를 사용하지 않을 때는 항상 따로 보관하거나 덮어 두는 것이 가장 좋습니다. 시중에서 구할 수 있는 야외용 가구 커버를 권장합니다.

** 크거나 무거운 가구를 세척하거나 이동할 때는 언제나 두 사람이 함께 작업해야 합니다. 절대로 가구를 끌지 마십시오.

패브릭(쿠션/슬링)

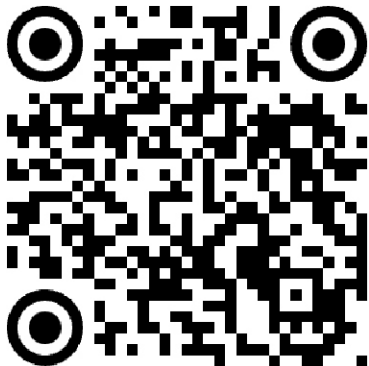
세척 - Sunbrella® 패브릭은 정기적으로 세척해야 합니다. 솔로 먼지를 털고 순한 비누와 미지근한 수용액으로 씻으십시오. 잘 지워지지 않는 얼룩이나 곰팡이는 물 3.79 L / 1 갤런 당 표백제 236.6 ml / 1 컵 와 순한 비누 59.2 ml / 0.25 컵 의 용액으로 세척하십시오. 비누가 완전히 제거되도록 행군 후 공기 중에서 말리십시오.

유지보수 - 쿠션과 슬링의 아름다움을 유지하는 가장 좋은 방법은 사용하지 않을 때 비바람이 치지 않는 건조한 곳에 보관하거나 시중에서 구할 수 있는 야외용 가구 커버로 덮어 두는 것입니다.

보증 정보

이 제품은 제조사의 보증에 따라 자재 및 제조상의 결함에 대해 보장됩니다. 그러나 부주의, 오용, 또는 날씨로 인한 손상은 보증 대상에 포함되지 않습니다. 자세한 보증 내용을 보려면 당사 웹사이트 <https://agio-usa.com/service-center/warranty-registration/> 를 방문해 주세요.

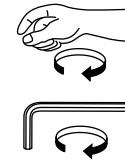
호주: 당사의 제품은 호주 소비자법에 따라 제외될 수 없는 보증을 제공합니다. 주요 결함이 있을 경우, 교환 또는 환불을 받을 권리가 있으며, 합리적으로 예상 가능한 손실이나 손상에 대해 보상을 받을 수 있습니다. 또한, 제품이 기대되는 품질에 미치지 못하고 그 결함이 주요 결함에 해당하지 않을 경우, 제품을 수리하거나 교환 받을 수 있는 권리가 있습니다.



조립 안내가 필요하면, QR 코드를 스캔하여 설명 영상을 시청하세요.

조립 설명서

성인 2명 권장. 조립 필요.명 권장. 조립 필요.



손으로 조이세요



완전히 조이세요

그네 부품 목록


	부품 목록	설명	주문 부품 #	수량
A		앞 의자 지지대 (짧은 것)	AA0978	2
B		뒤 의자 지지대 (긴 것)	AA0979	2
C		앞다리(왼쪽)	AA0980	1
D		앞다리(오른쪽)	AA0981	1
E		뒷다리(왼쪽)	AA0982	1
F		뒷다리(오른쪽)	AA0983	1
G		상판 프레임	AA0984	1
H		뒤 교차 레일	AA0985	1
I		다리 옆 레일	AA0986	2
J		스프링 후크	HW1029	2
K		뒤 프레임	AA0987	1
L		시트 프레임	AA0988	1
M		오른쪽 팔걸이	AA0989	1
N		왼쪽 팔걸이	AA0990	1

	부품 목록	설명	주문 부품 #	수량
O		와셔	HW0861	2
P		작은 플라스틱 와셔	HW0026	4
Q		5/16" 너트	HW0015	2
R		볼트(15 MM)	HW0957	4
S		볼트(20 MM)	HW0961	8
T		나사(15 MM)	HW0716	4
U		나사(18 MM)	HW0704	8
V		볼트(25 MM)	HW0993	2
W		볼트(38 MM)	HW1017	6
X		볼트(80 MM)	HW1030	2
Y		볼트(138 MM)	HW0996	2
Z		알렌 렌치-1	HW0252	2
AA		알렌 렌치-2	HW0888	2
BB		나사(37 MM)	HW1019	4

그네 부품 목록

	부품 목록	설명	주문 부품 #	수량
CC		캐노피	AA0991	1
DD		굴곡진 단면 프레임 - 1	AA0992	1
EE		굴곡진 단면 프레임 - 2	AA0993	1
FF		캐노피 교차 레일	AA0994	3
GG		캐노피 옆 레일 - 1	AA0995	1
HH		캐노피 옆 레일 -2	AA0996	1
II		틸트 고정 핸드휠	HW0785	2
JJ		틸트 외부 브래킷 어셈블리	HW0786	2
KK		틸트 내부 브래킷	HW0787	2
LL		보호 나사 커버	HW0790	3

공장 조립

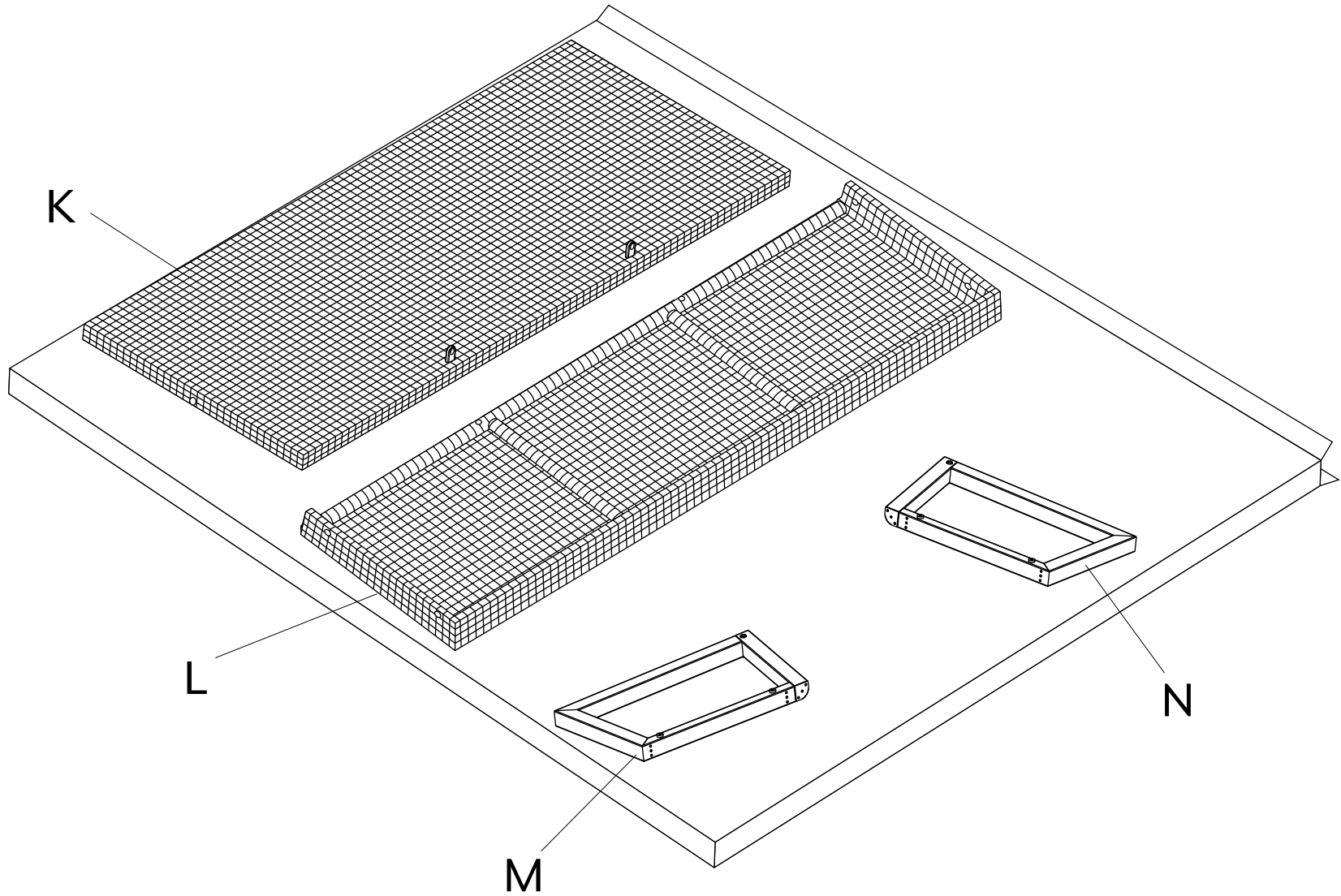
MM		틸트 조정 장치	HW0885	2
NN		felt 캡-1	FC0970	2
OO		felt 캡-2	FC0962	2

그네 조립

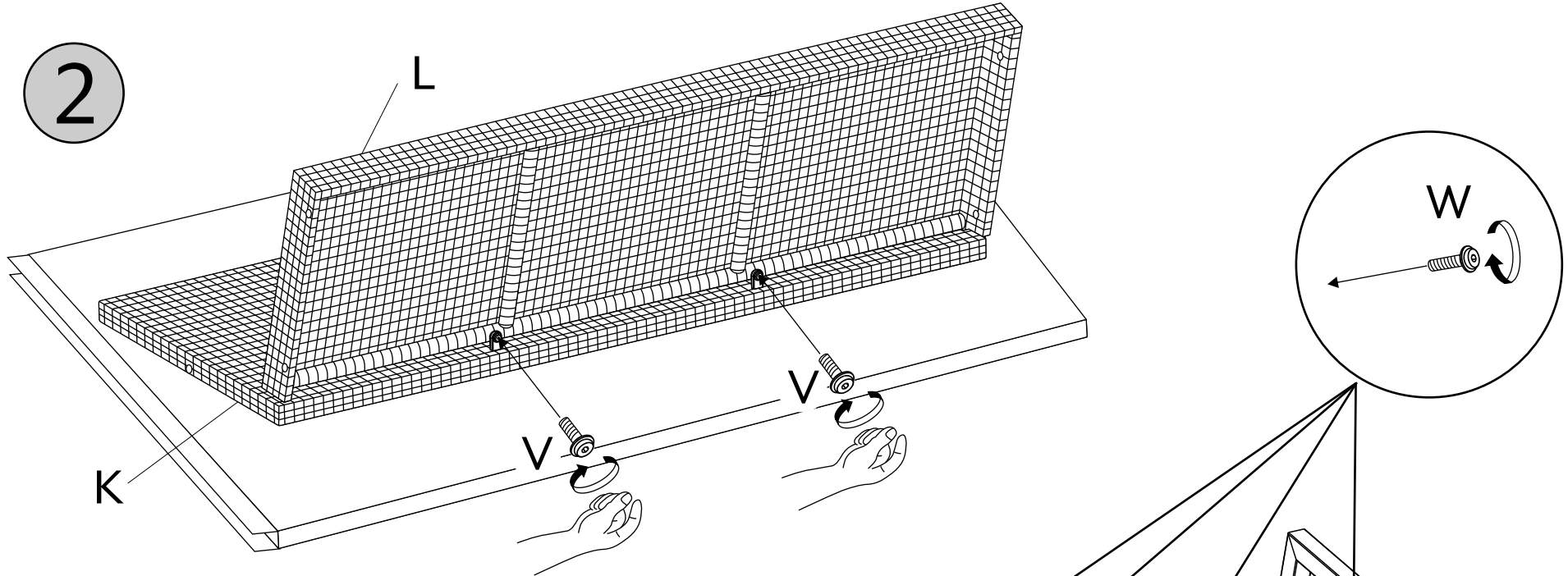
⚠ 주의:

조립할 때 표면이 긁히지 않도록 평평하고 부드러운 비마모성 바닥에서 작업하세요.

1

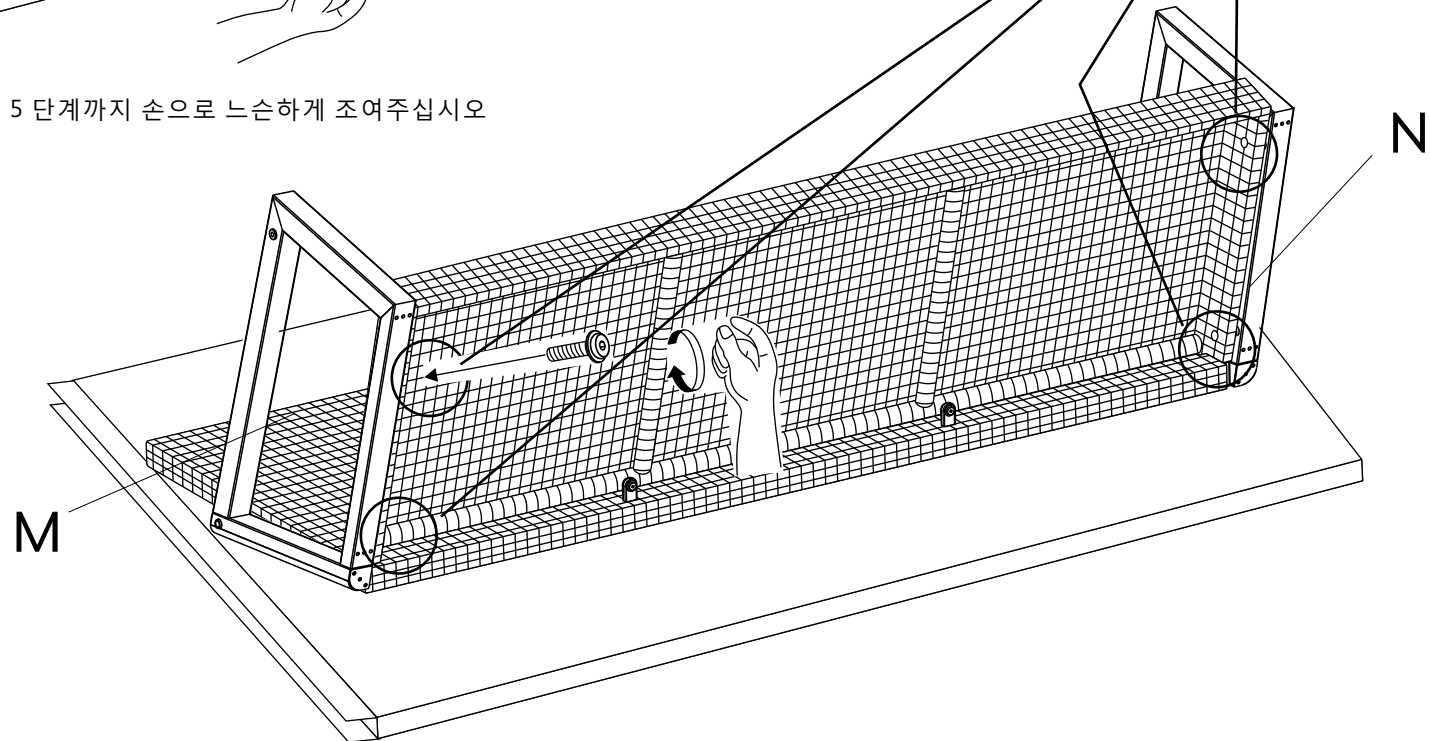


2

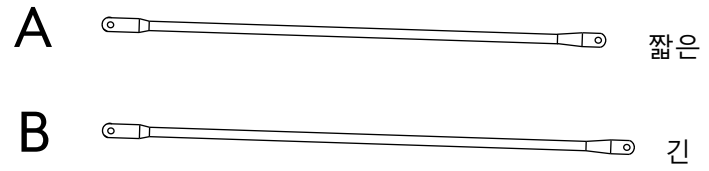
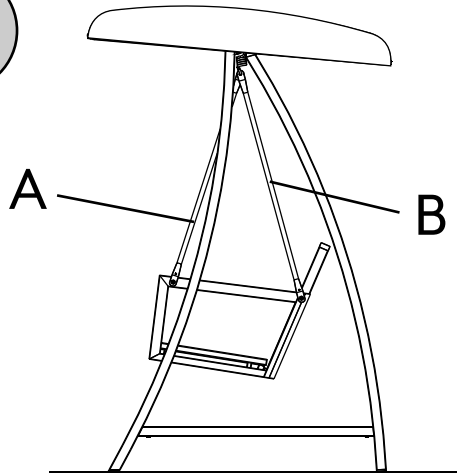


5 단계까지 손으로 느슨하게 조여주십시오

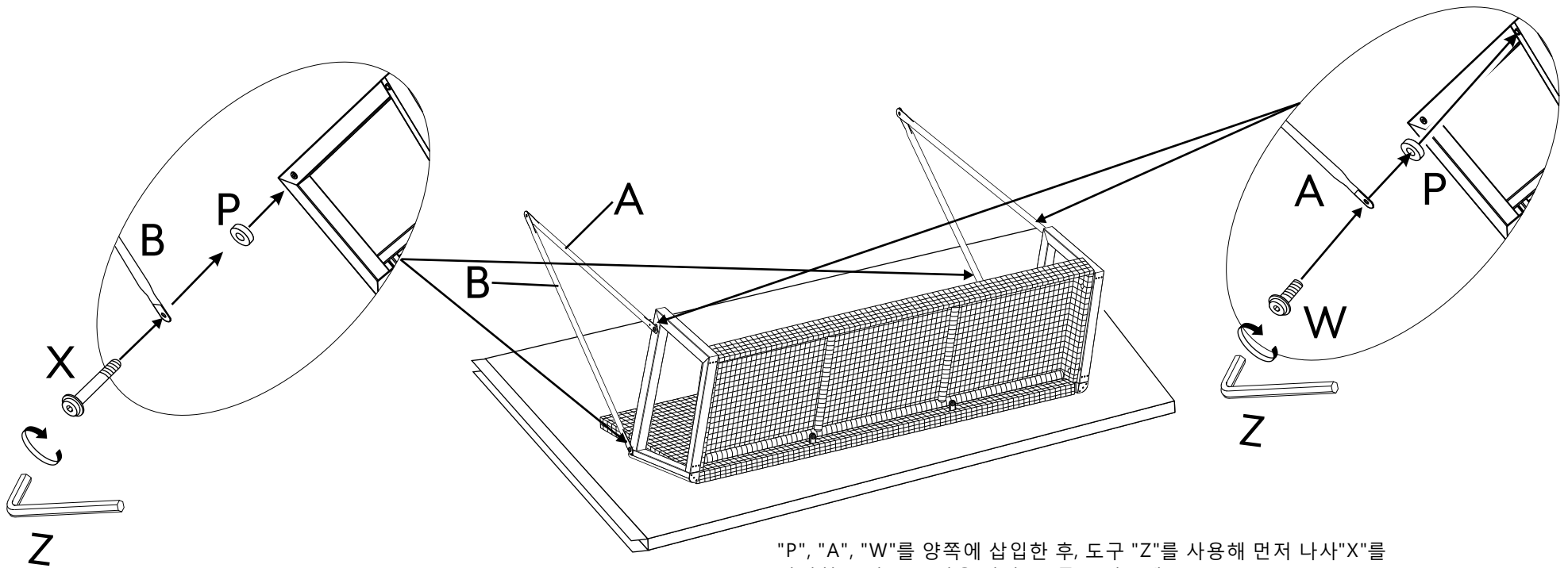
3



4

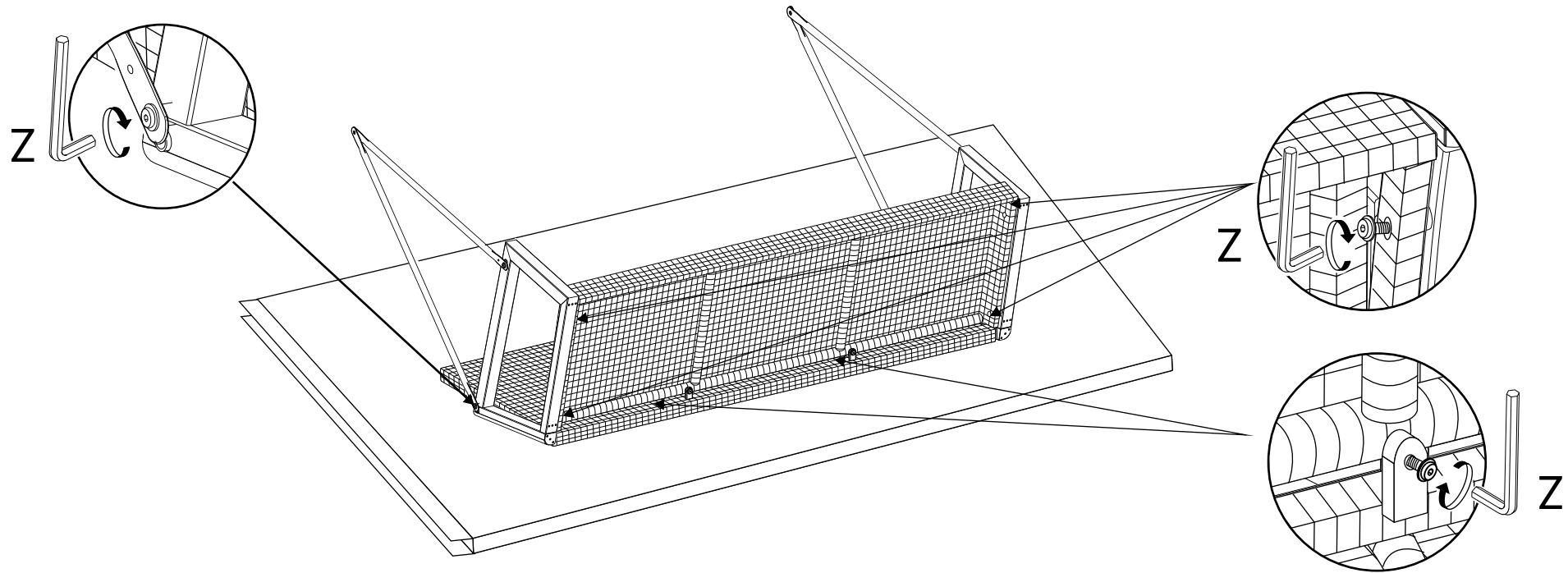


"P", "B", "X"를 양쪽에 삽입한 후, 정렬을 위해 느슨하게 손으로 조여주세요.



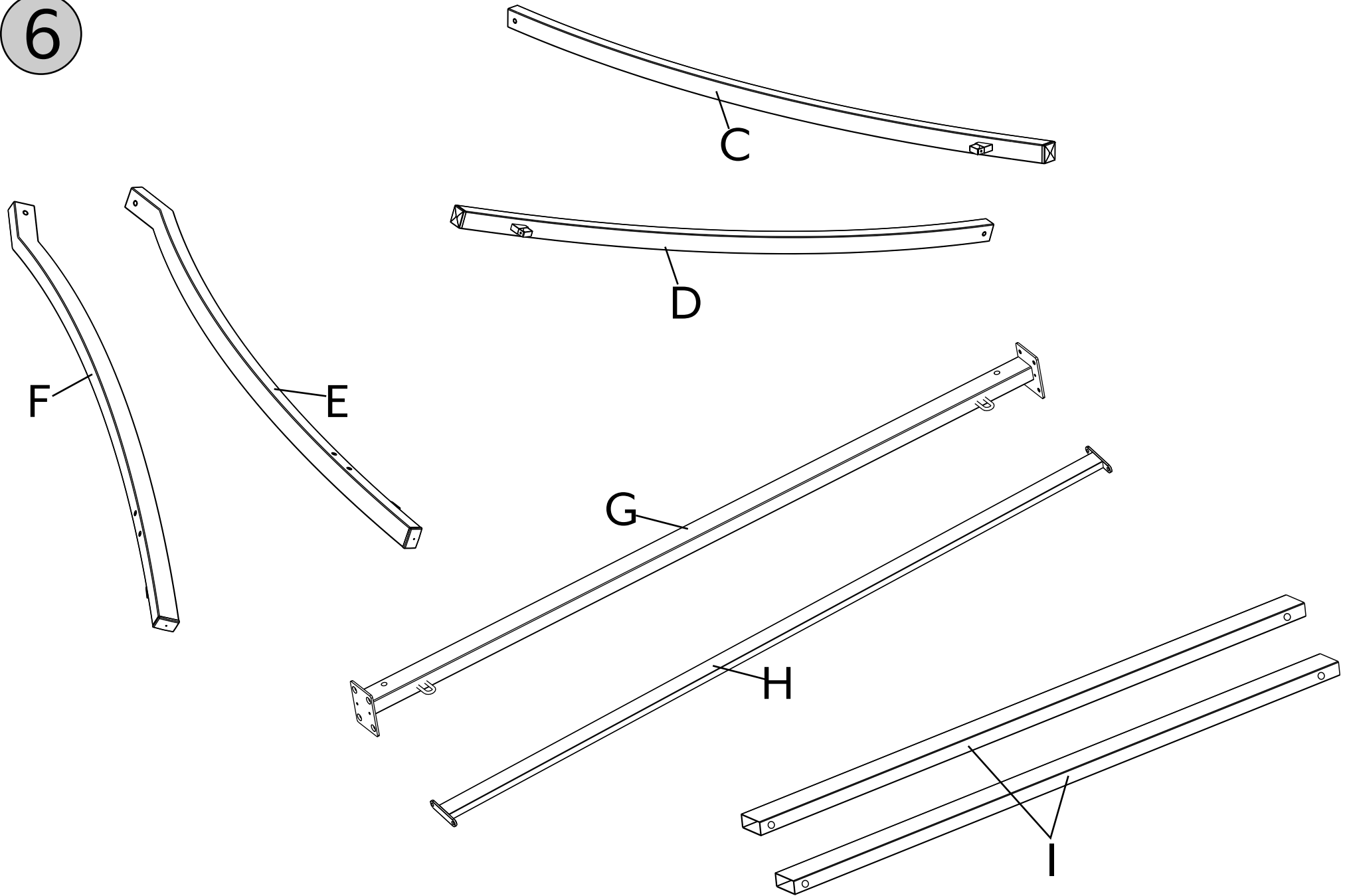
"P", "A", "W"를 양쪽에 삽입한 후, 도구 "Z"를 사용해 먼저 나사 "X"를 완전히 조이고, 그다음 나사 "W"를 조여주세요.

5

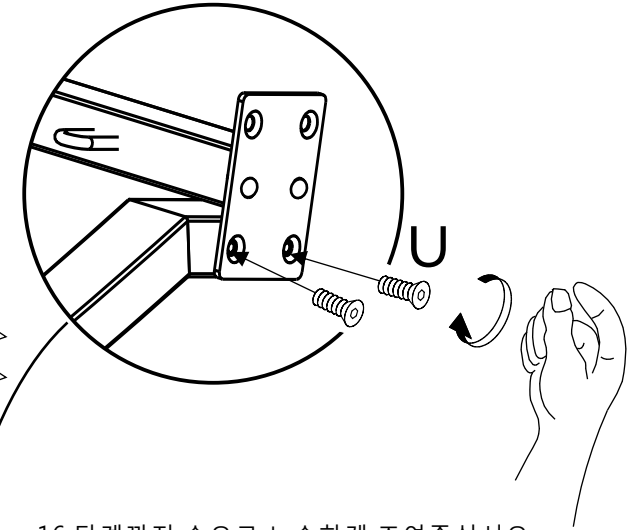
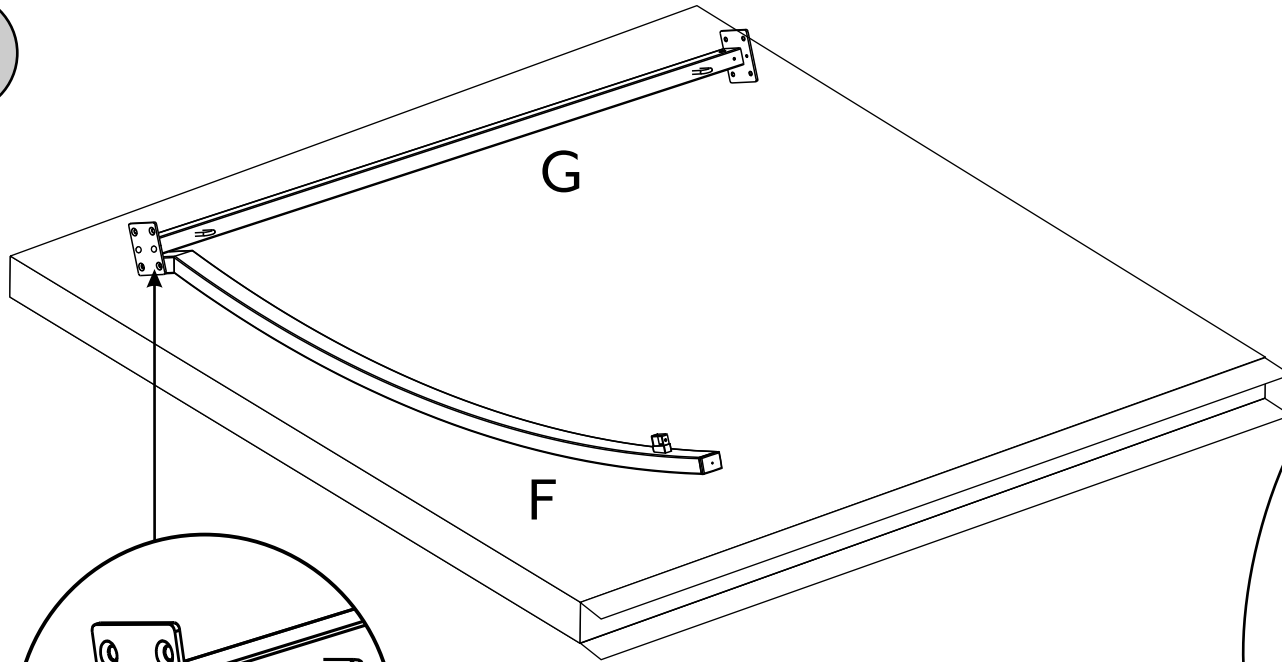


도구로 코르크 스크류를 완전히 조여주십시오 "Z"

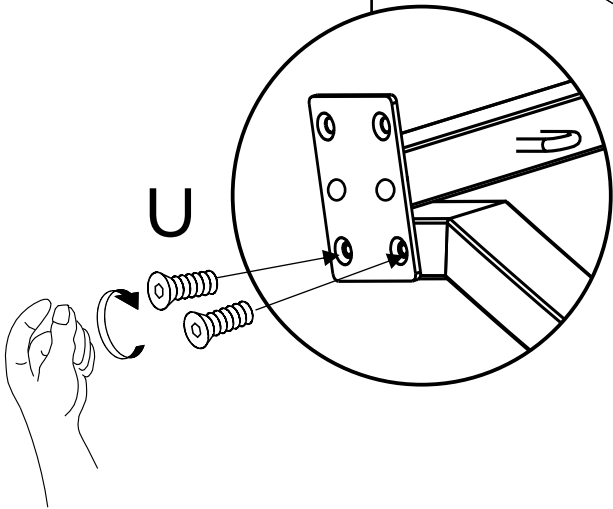
6



7

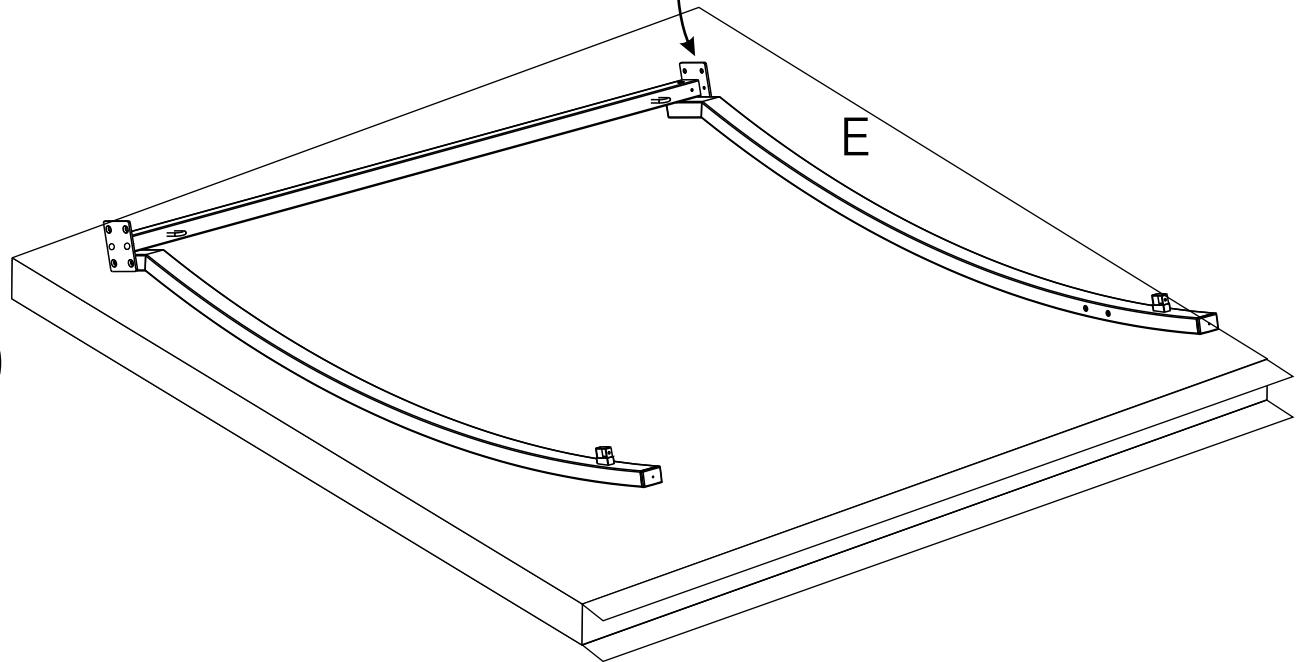


16 단계까지 손으로 느슨하게 조여주십시오

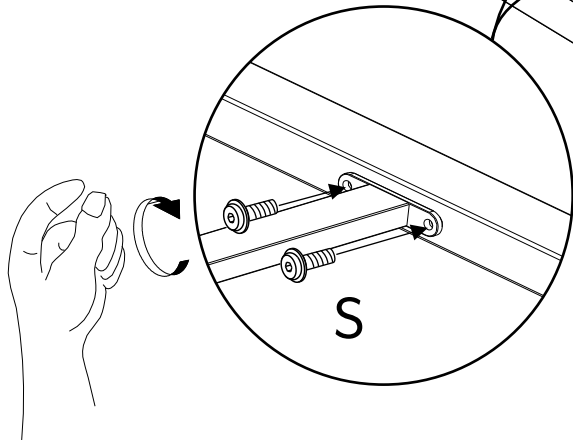
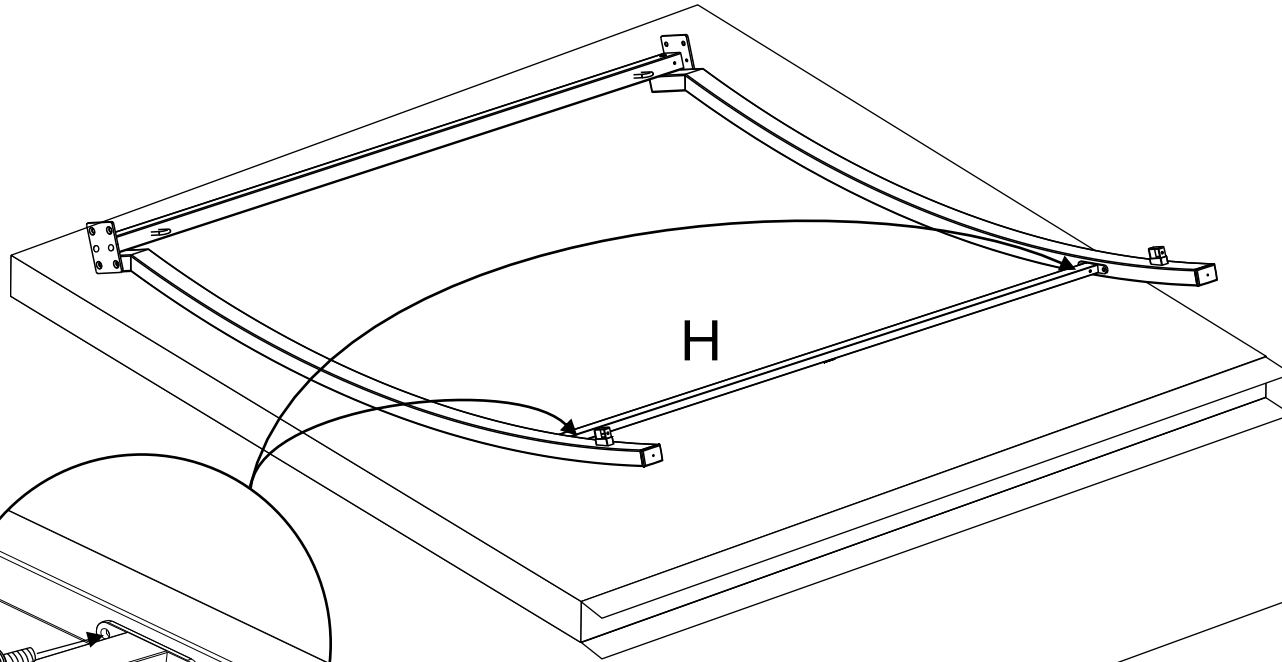


16 단계까지 손으로 느슨하게 조여주십시오

8

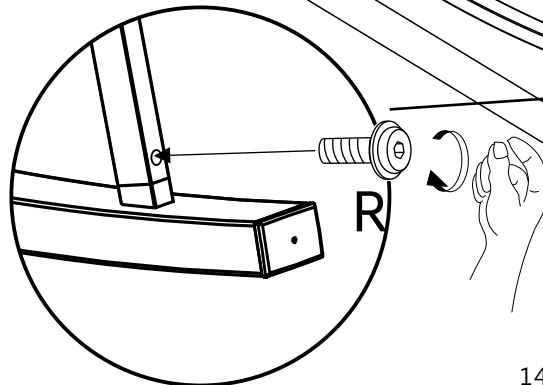
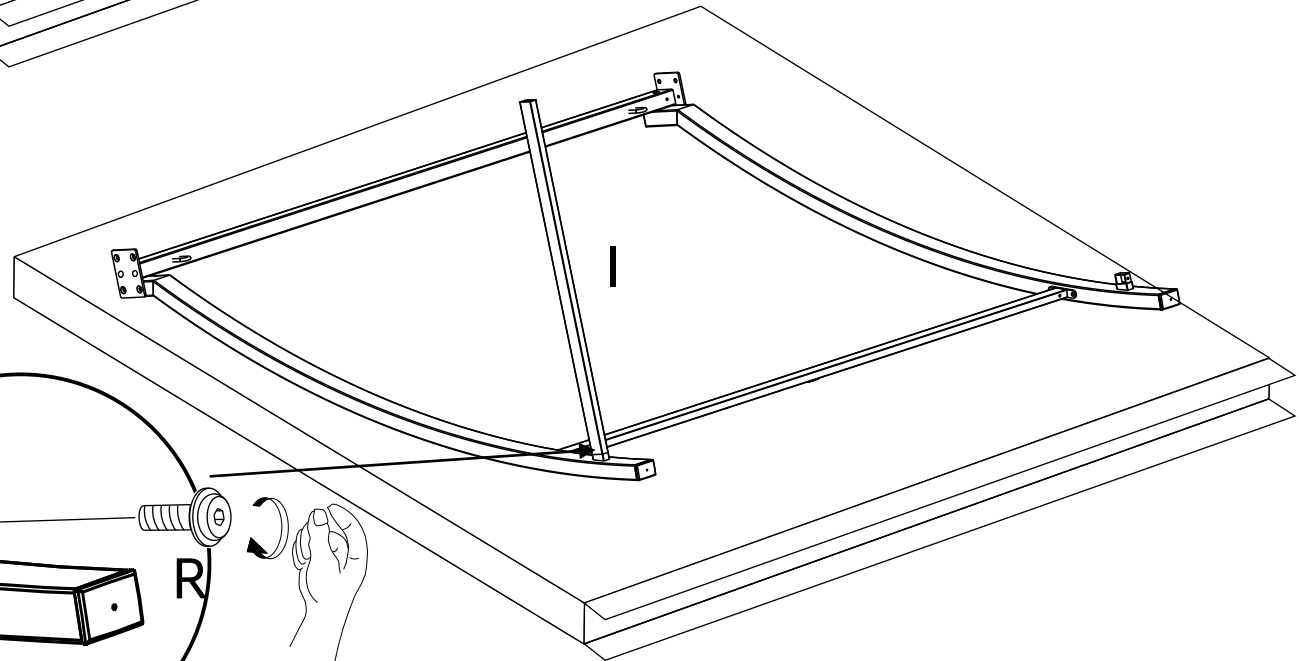


9



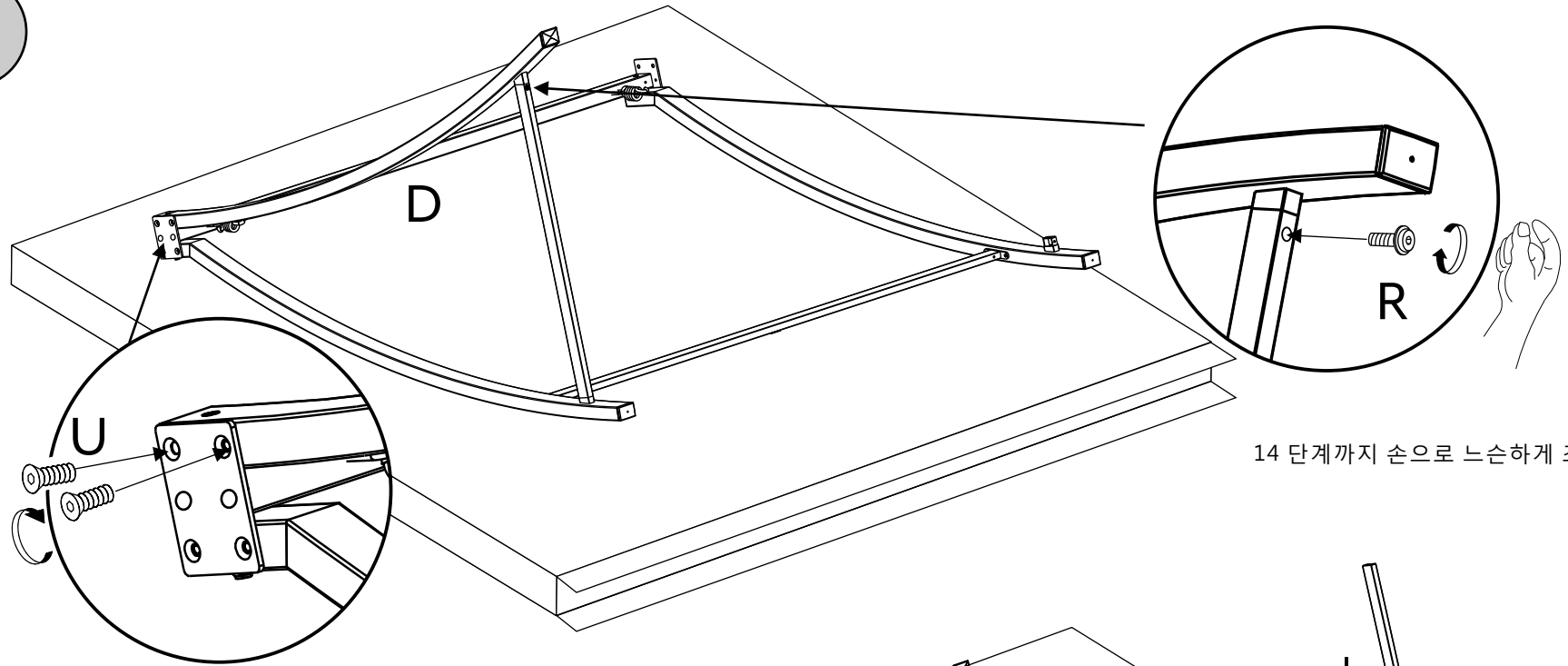
16 단계까지 손으로 느슨하게 조여주십시오

10



14 단계까지 손으로 느슨하게 조여주십시오

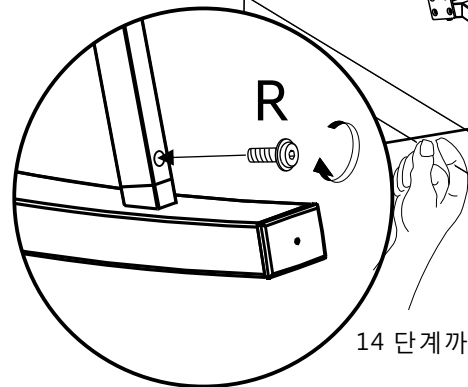
11



14 단계까지 손으로 느슨하게 조여주십시오

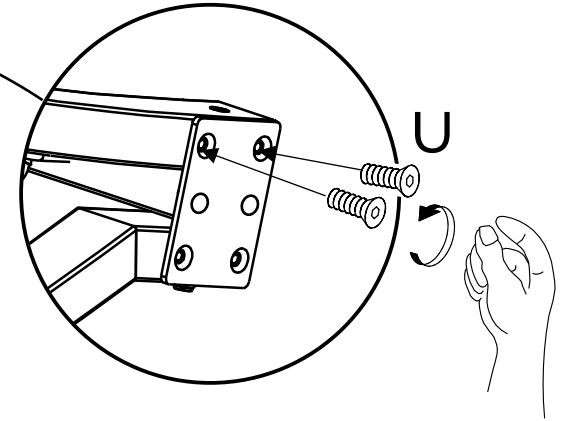
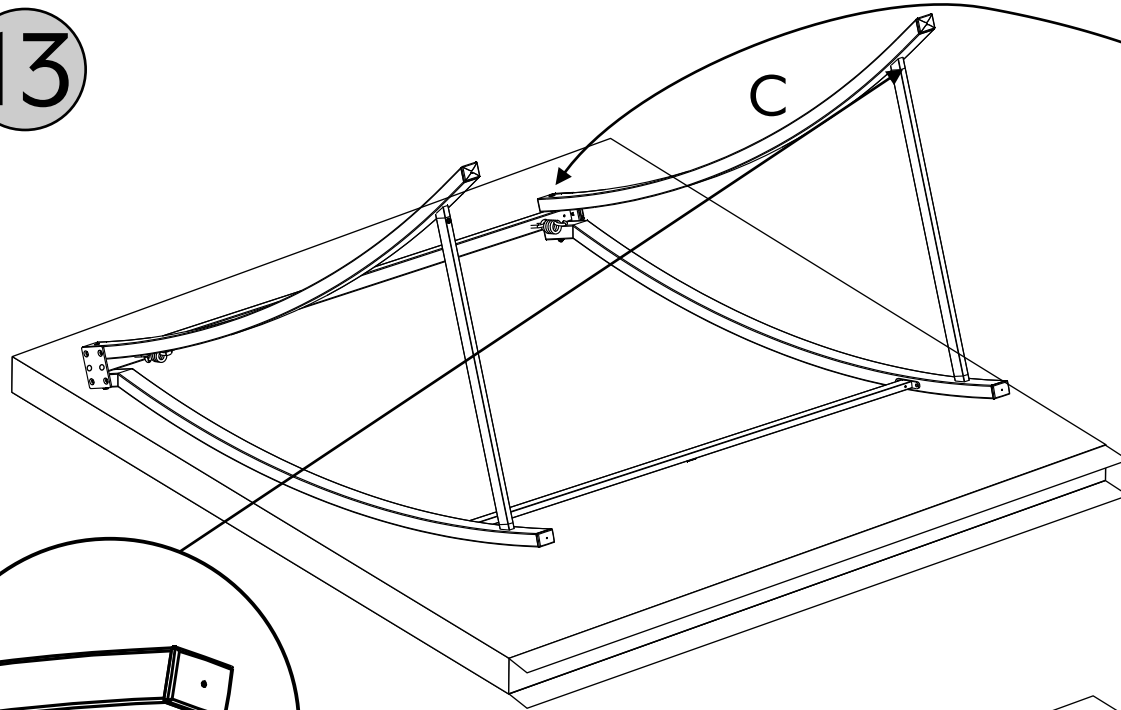
16 단계까지 손으로 느슨하게 조여주십시오

12

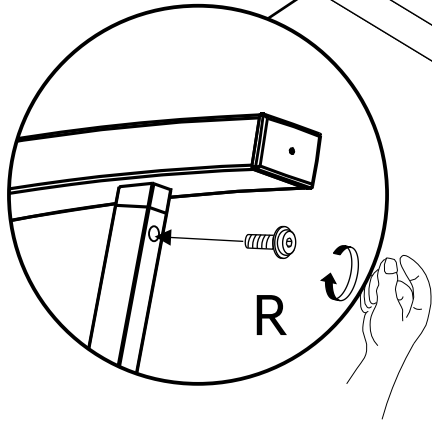


14 단계까지 손으로 느슨하게 조여주십시오

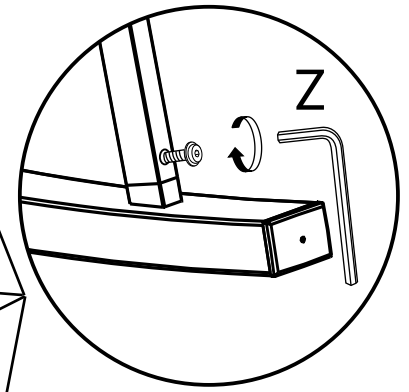
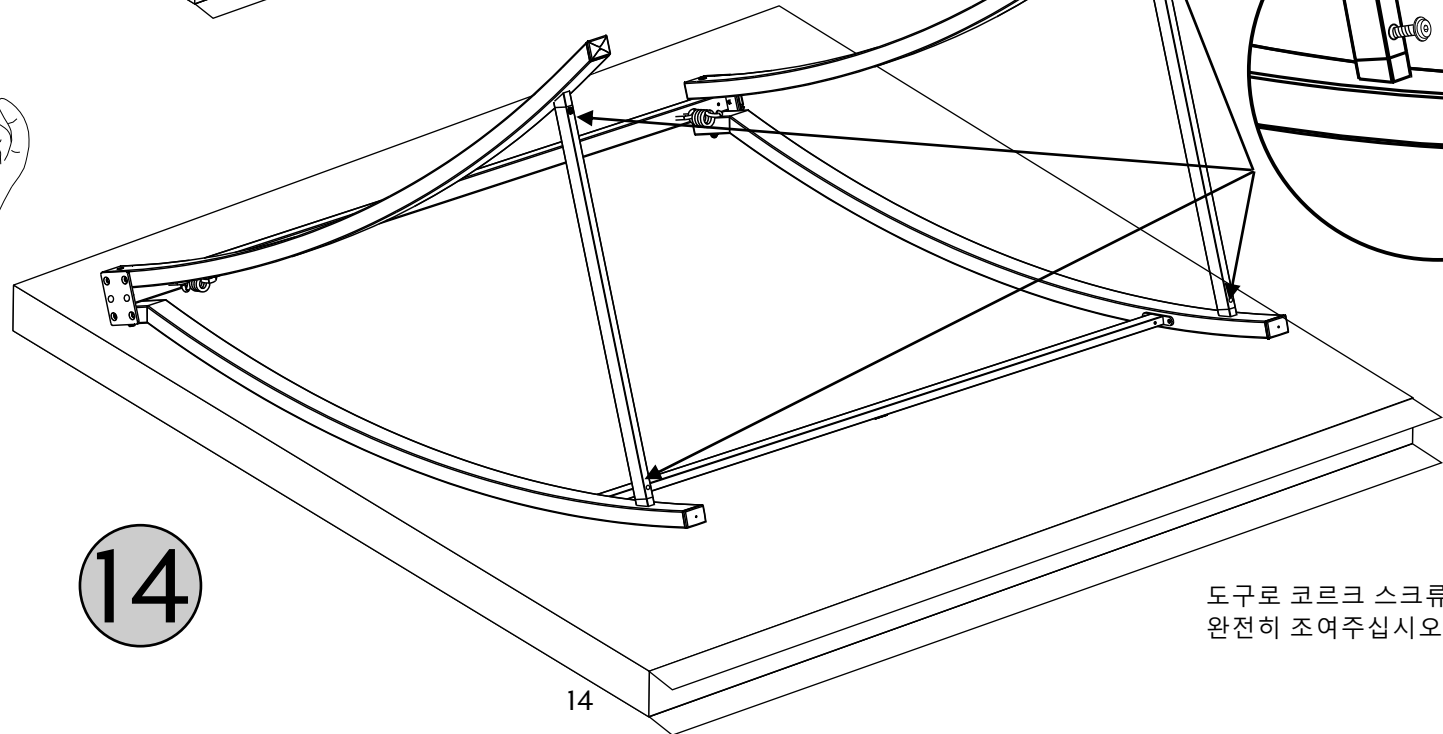
13



16 단계까지 손으로 느슨하게 조여주십시오



14 단계까지 손으로 느슨하게 조여주십시오

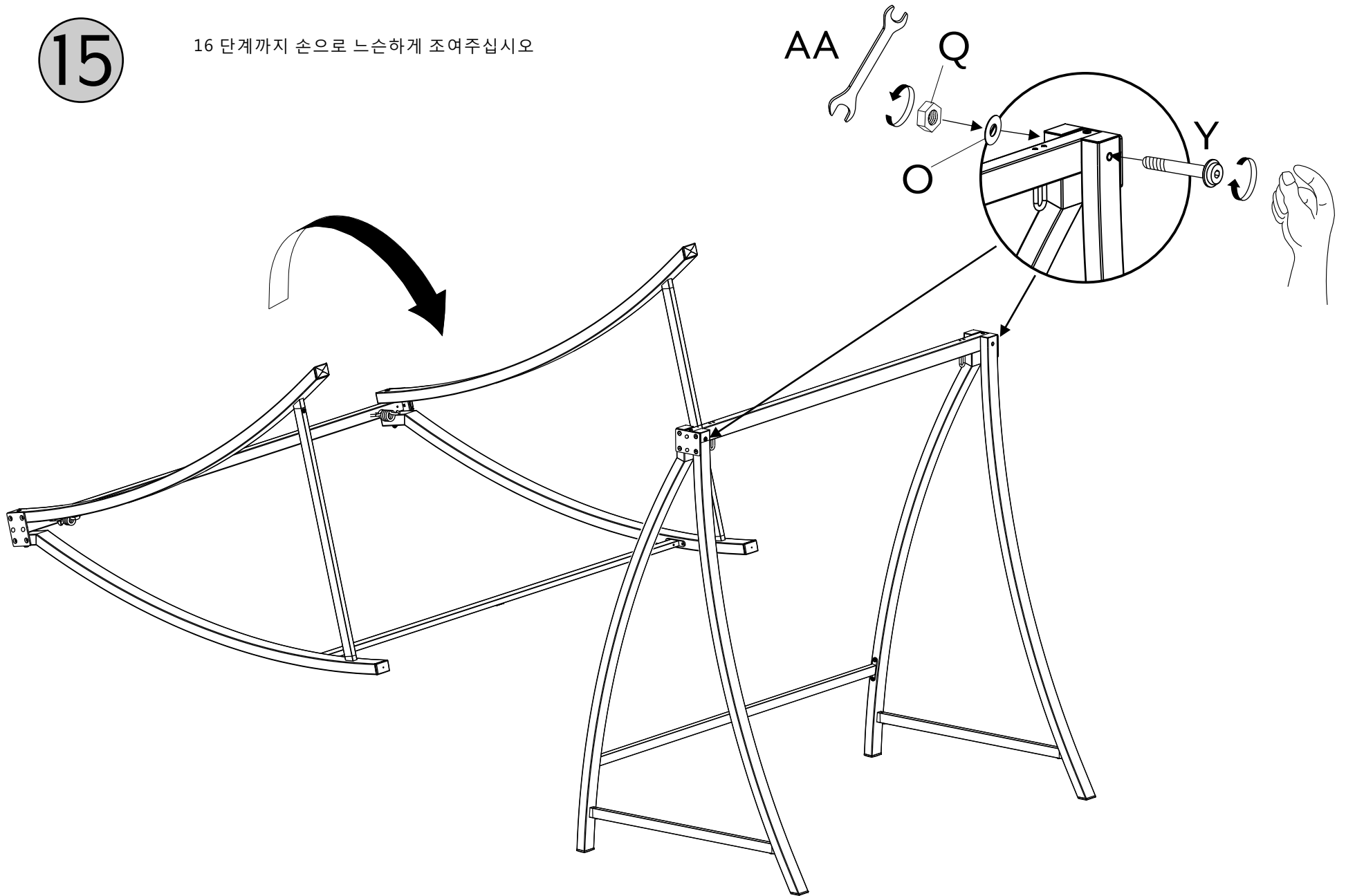


도구로 코르크 스크류를 완전히 조여주십시오 "Z"

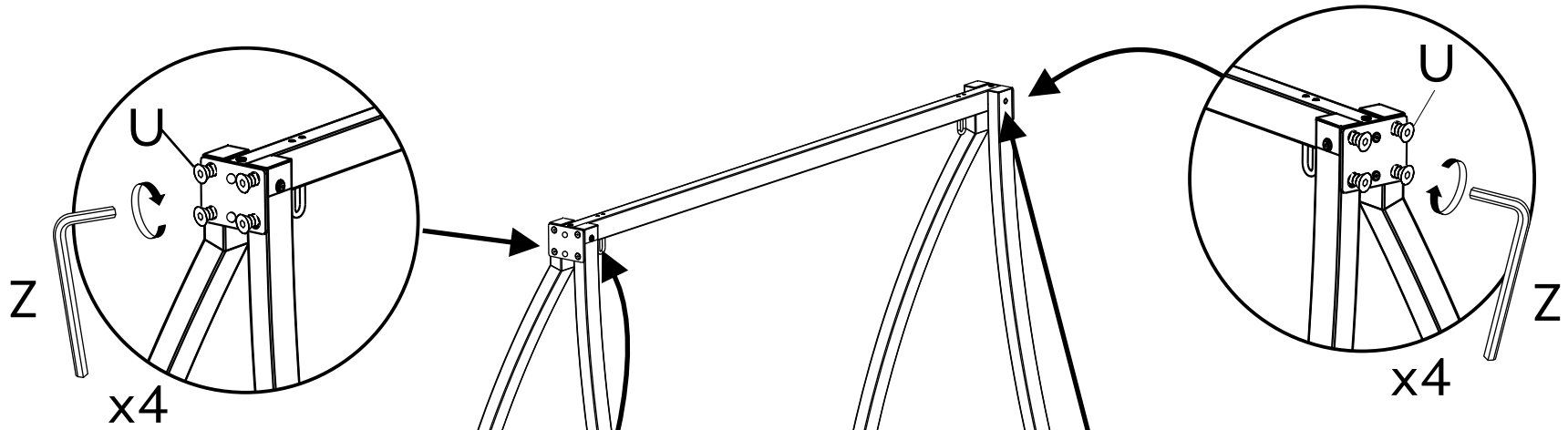
14

15

16 단계까지 손으로 느슨하게 조여주십시오

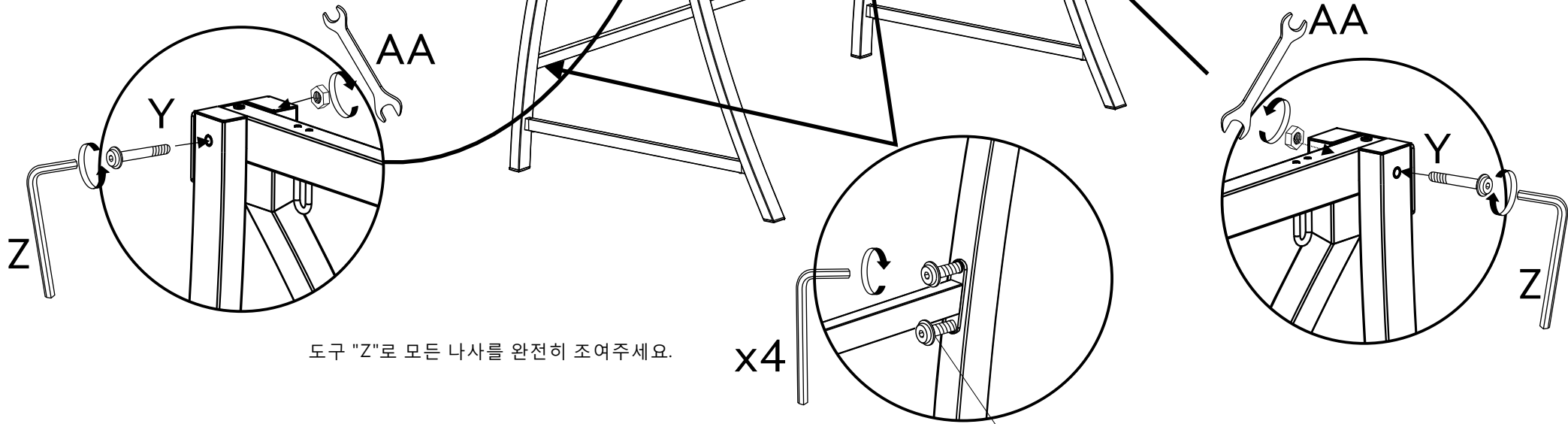


16



먼저 도구 "Z"를 사용해 나사 "U" 를 완전히 조이고,
그다음 나사 "Y" 를 조여주세요.

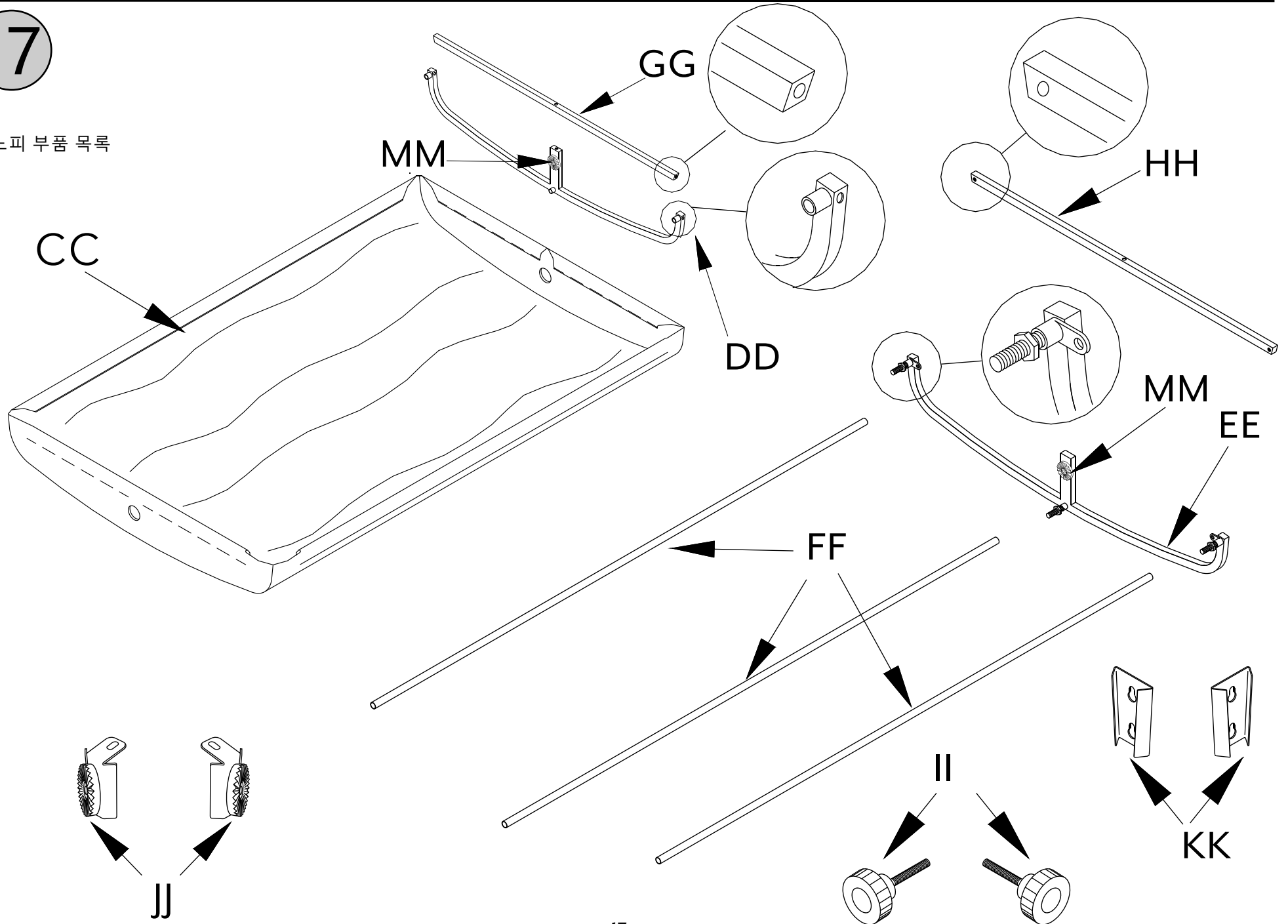
먼저 나사 "U" 를 도구 "Z"로 완전히 조이고,
그다음 나사 "Y" 를 조여주세요.

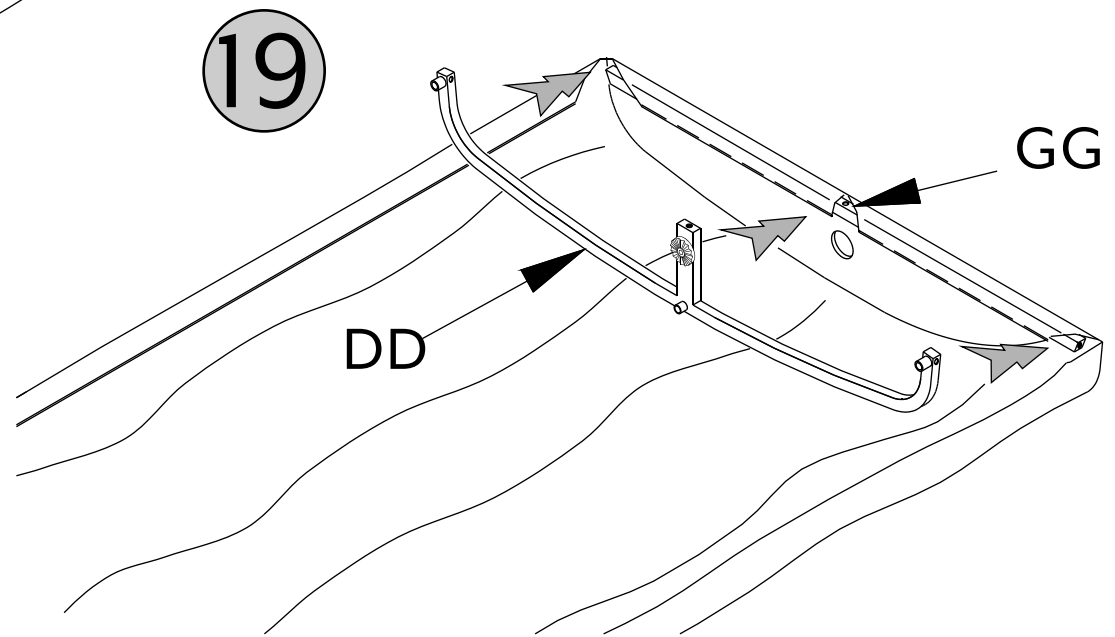
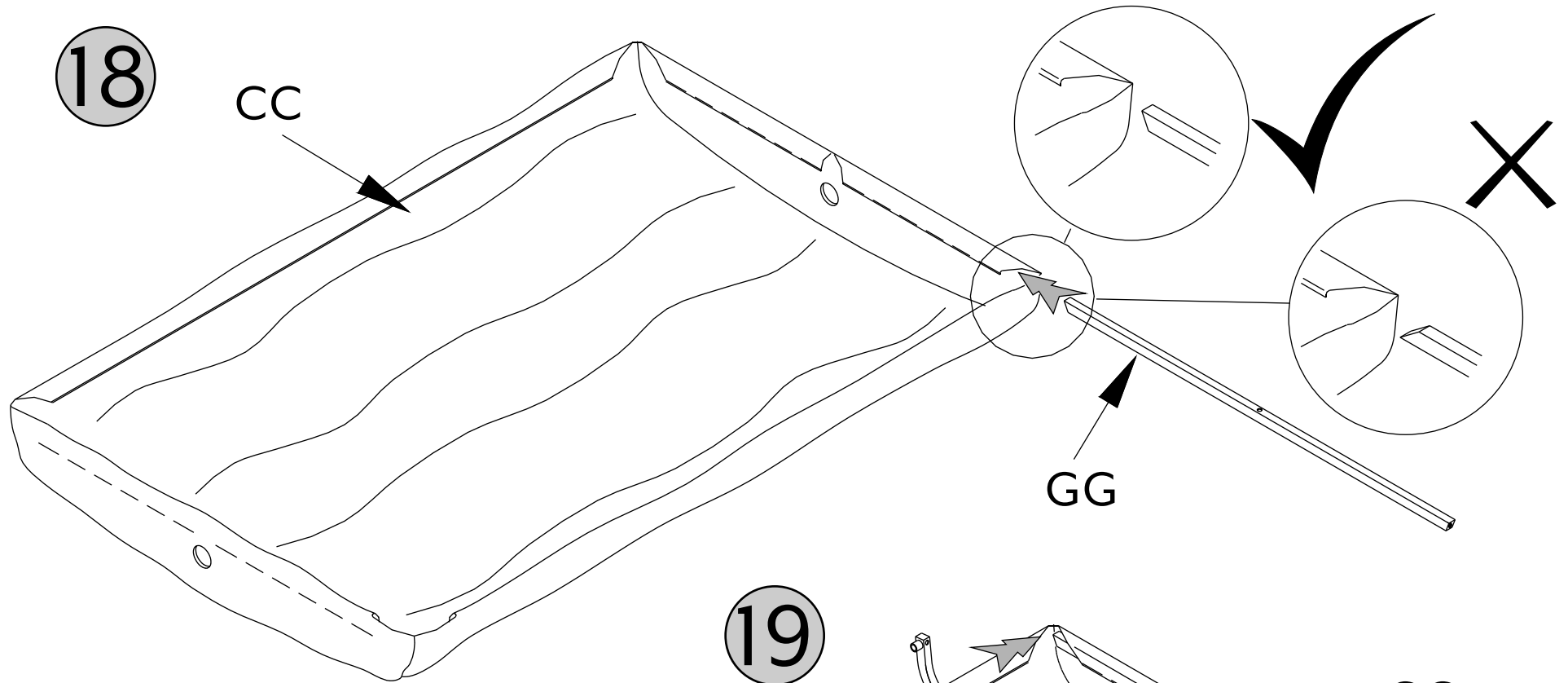


도구 "Z"로 모든 나사를 완전히 조여주세요.

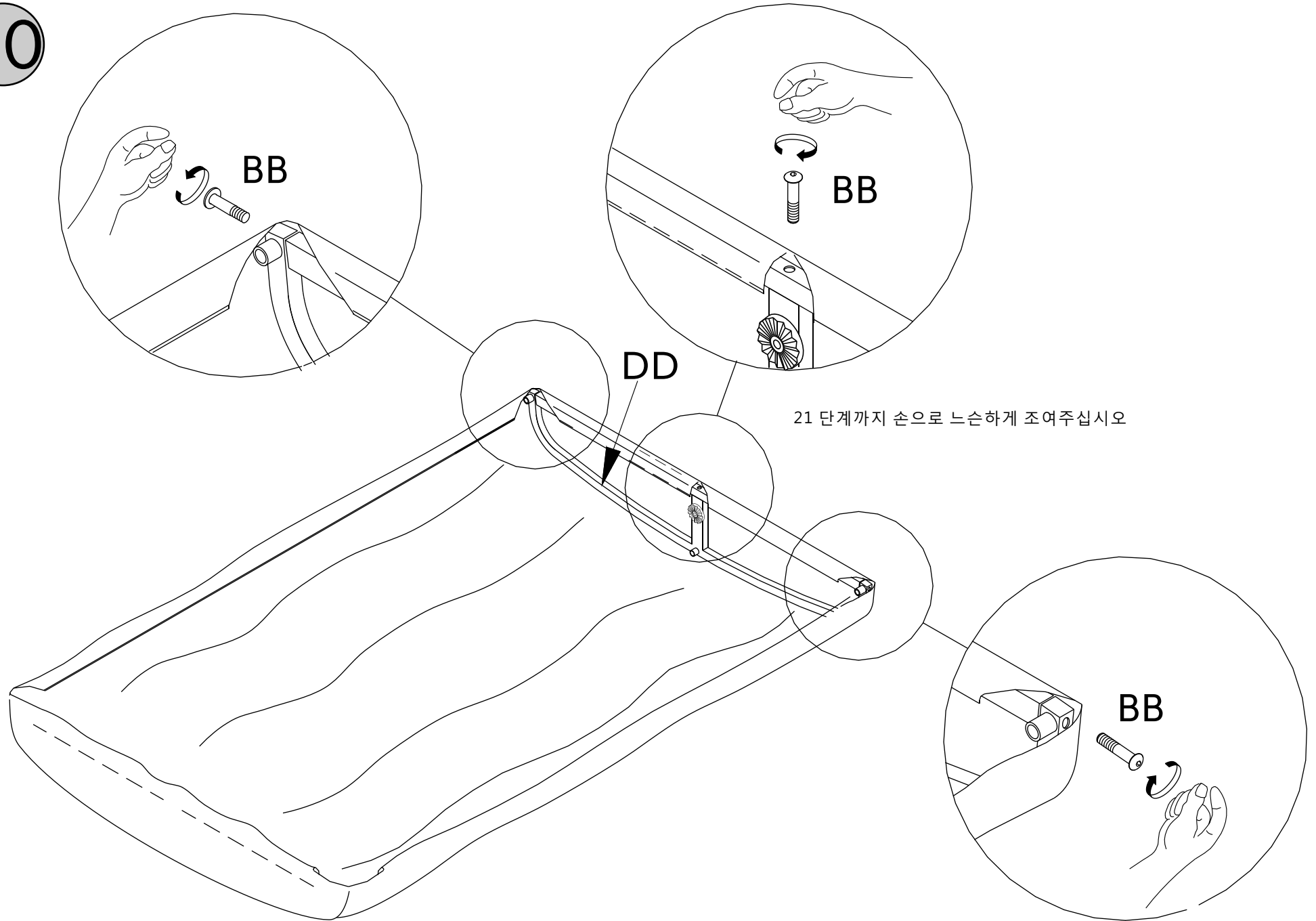
17

캐노피 부품 목록

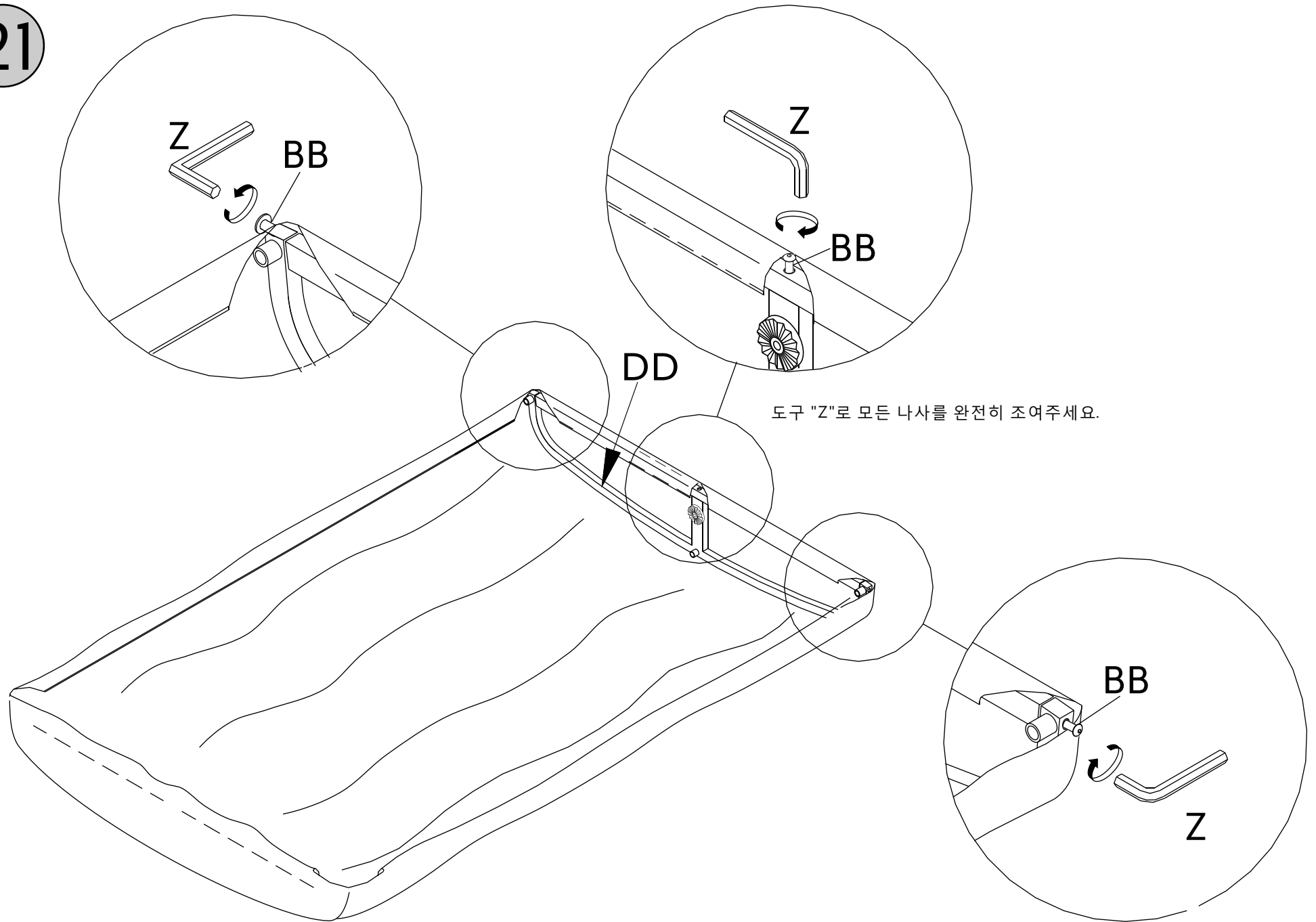




20

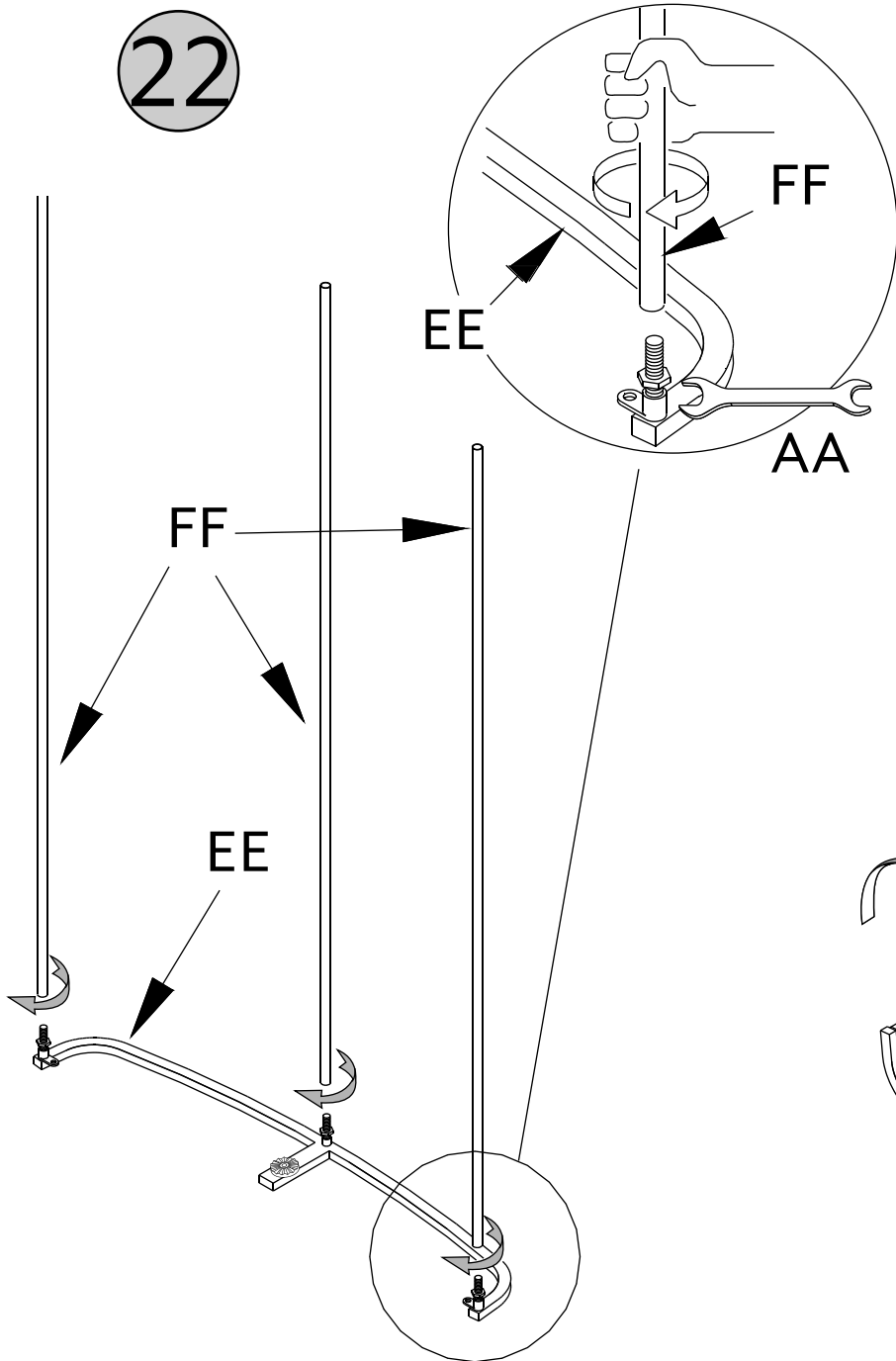


21



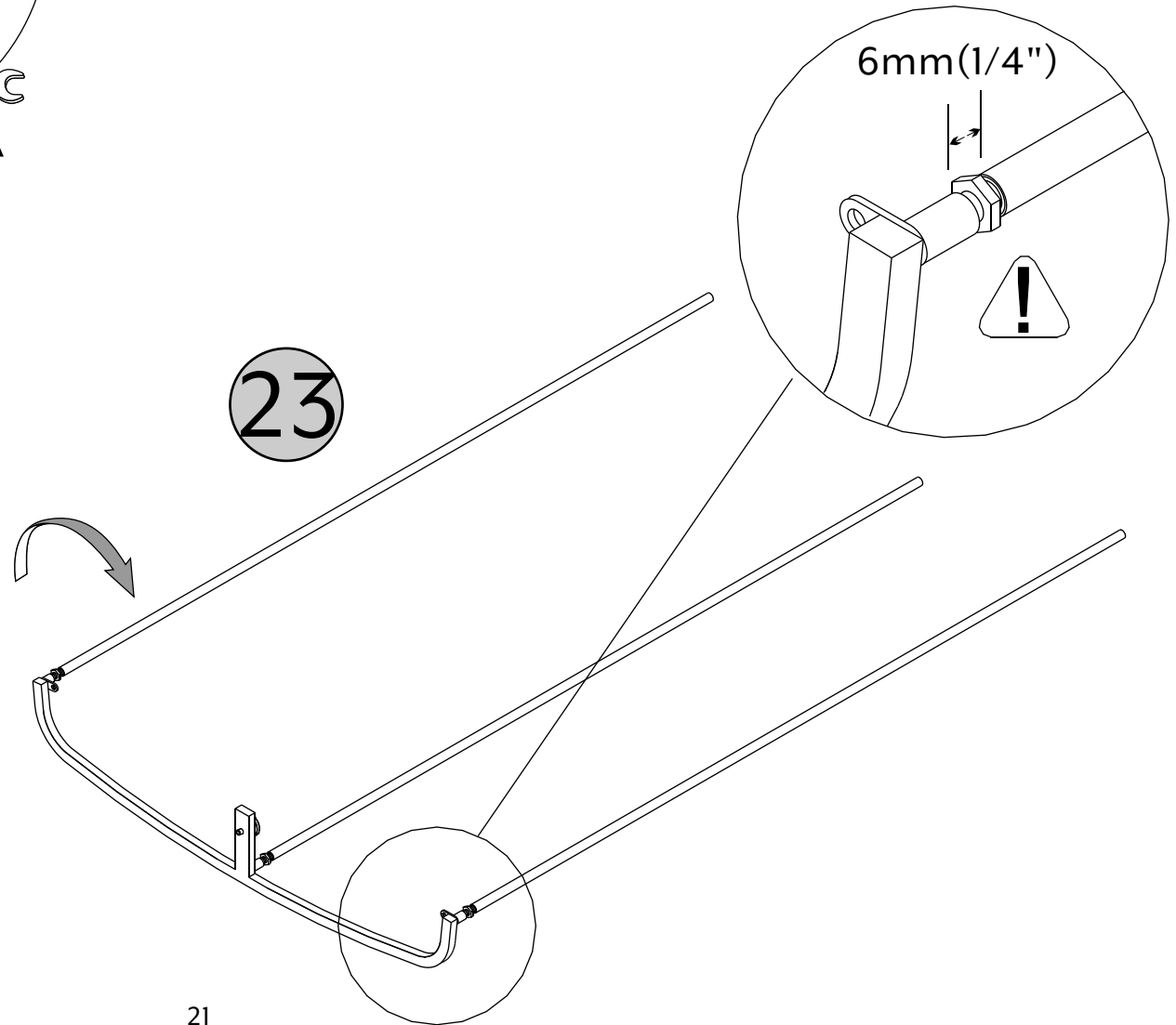
도구 "Z"로 모든 나사를 완전히 조여주세요.

22

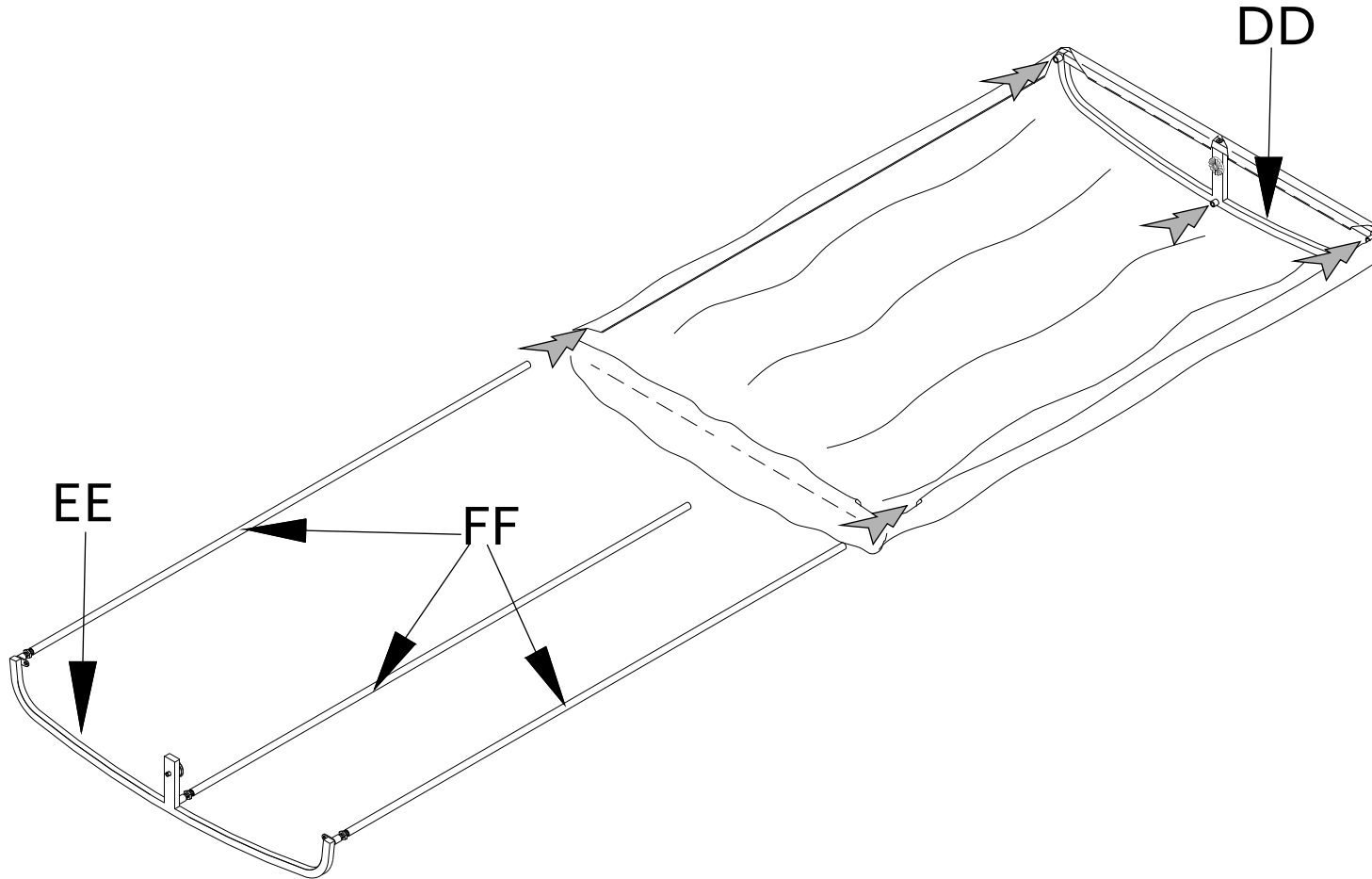


육각 너트가 돌아가지 않도록 렌치 'AA'를 너트에 맞춰 고정하세요.
 직선 캐노피 봉 -1'FF'를 조정 장치에 끝까지 단단히 조여주세요.
 나머지 두 레일도 동일하게 반복합니다.

23



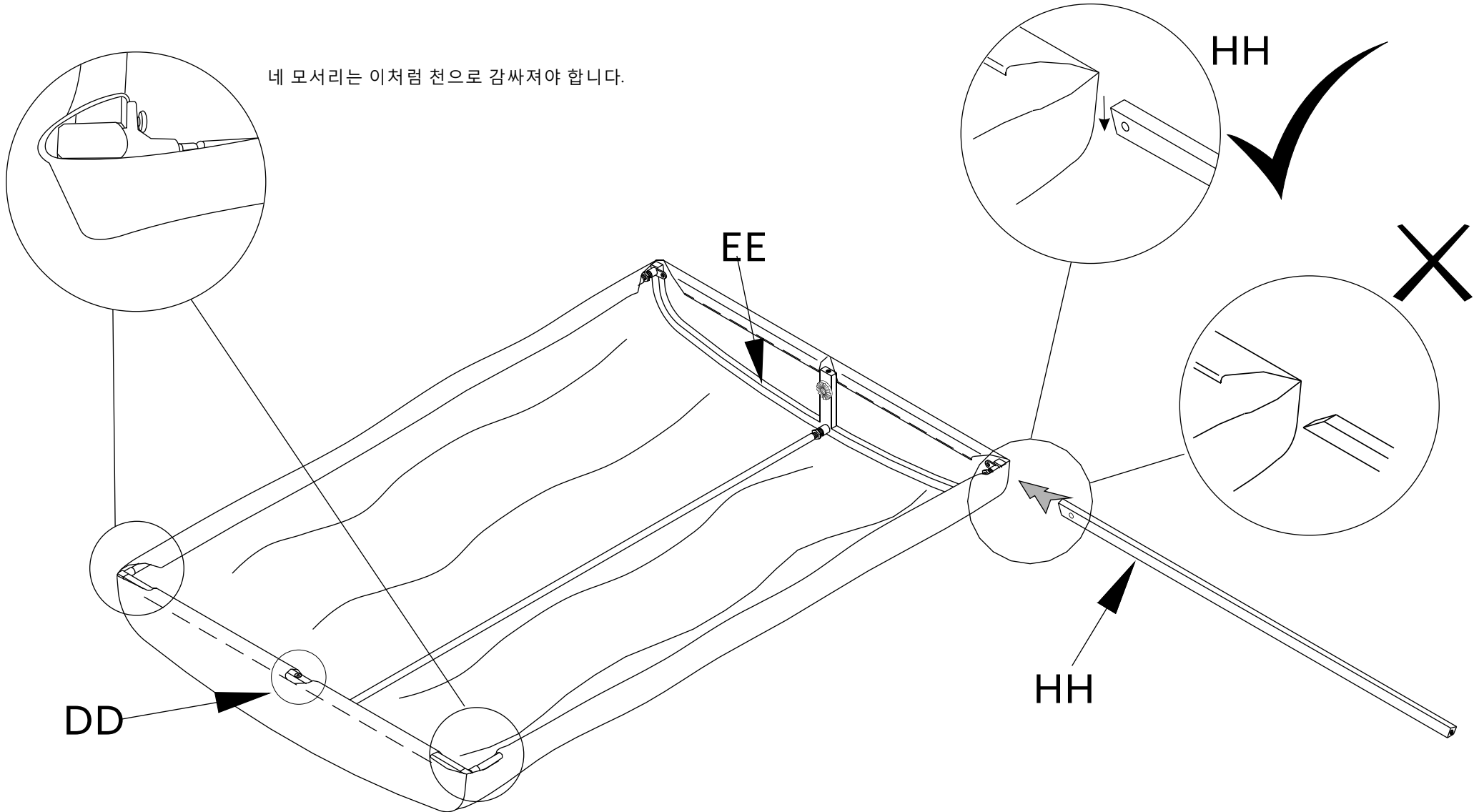
24



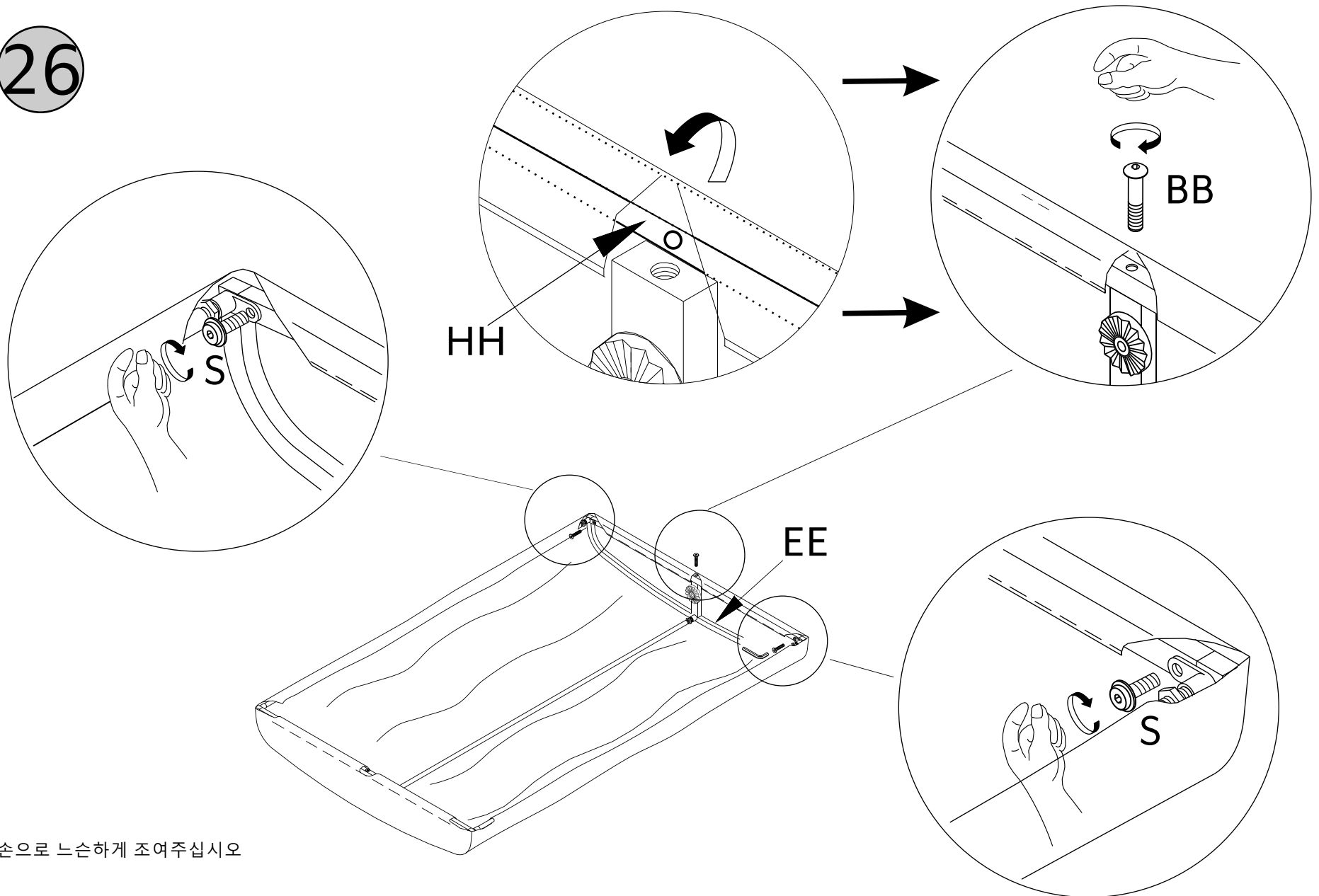
25

Hh를 조립하기 전에, 두 모서리의 천을 조정해 튜브 끝과 일치하도록 맞춰주세요.

네 모서리는 이처럼 천으로 감싸져야 합니다.

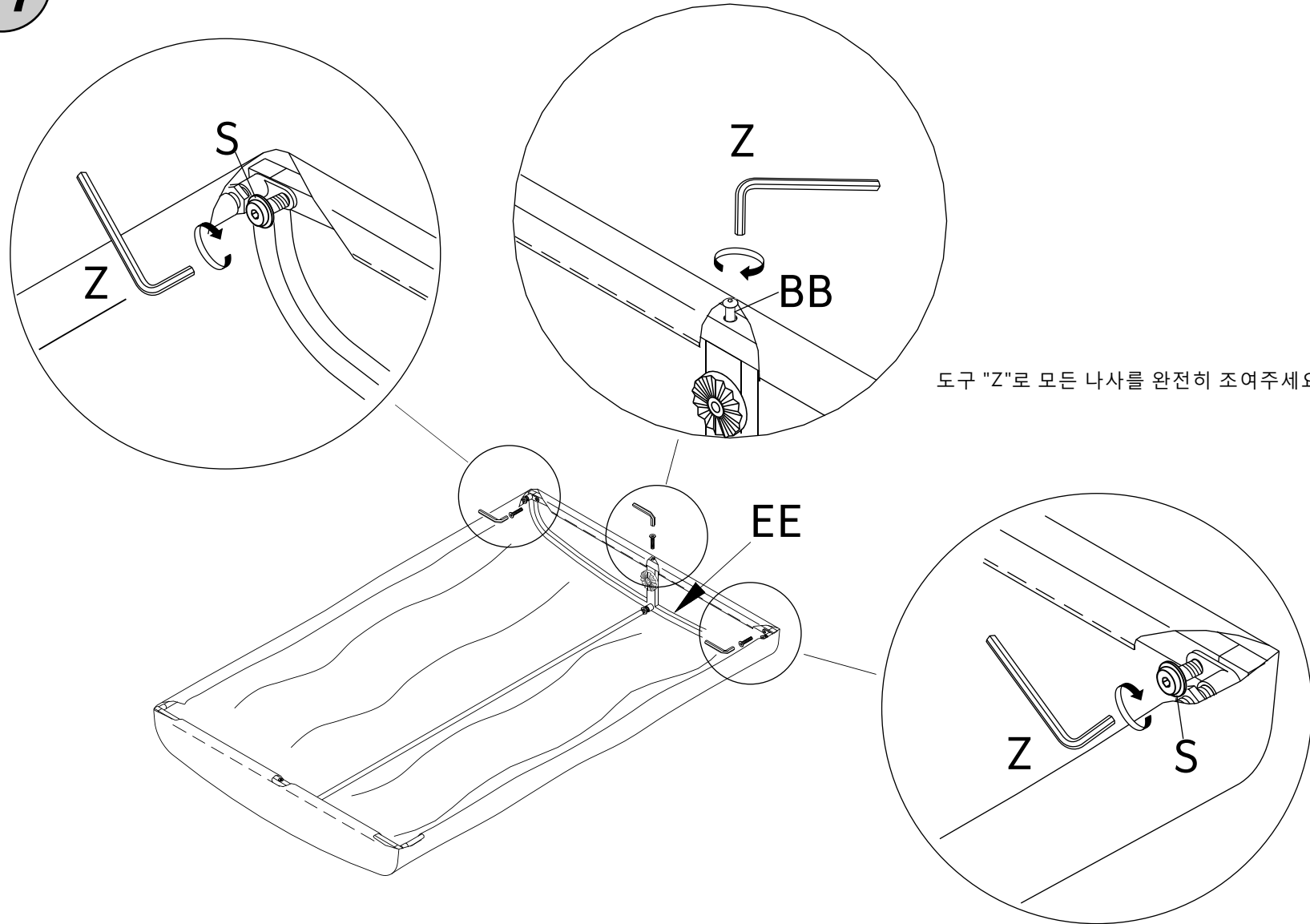


26

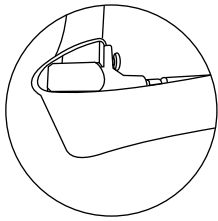


27 단계까지 손으로 느슨하게 조여주십시오

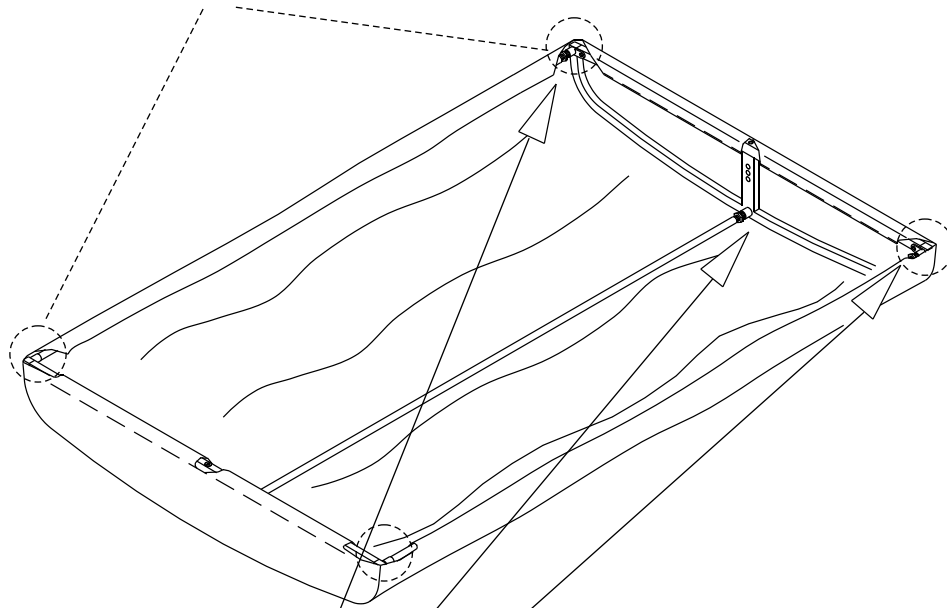
27



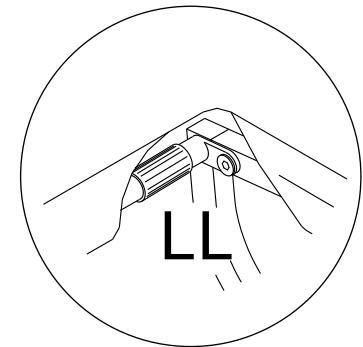
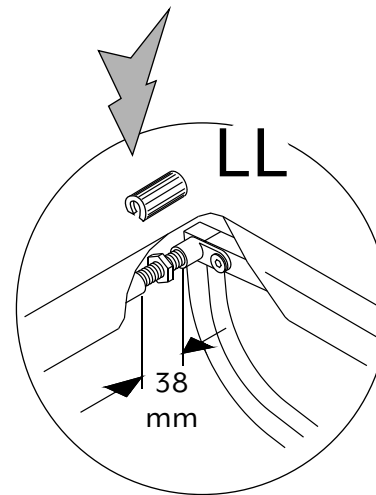
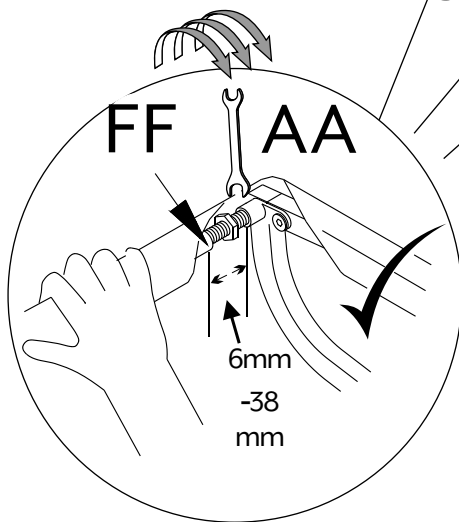
28



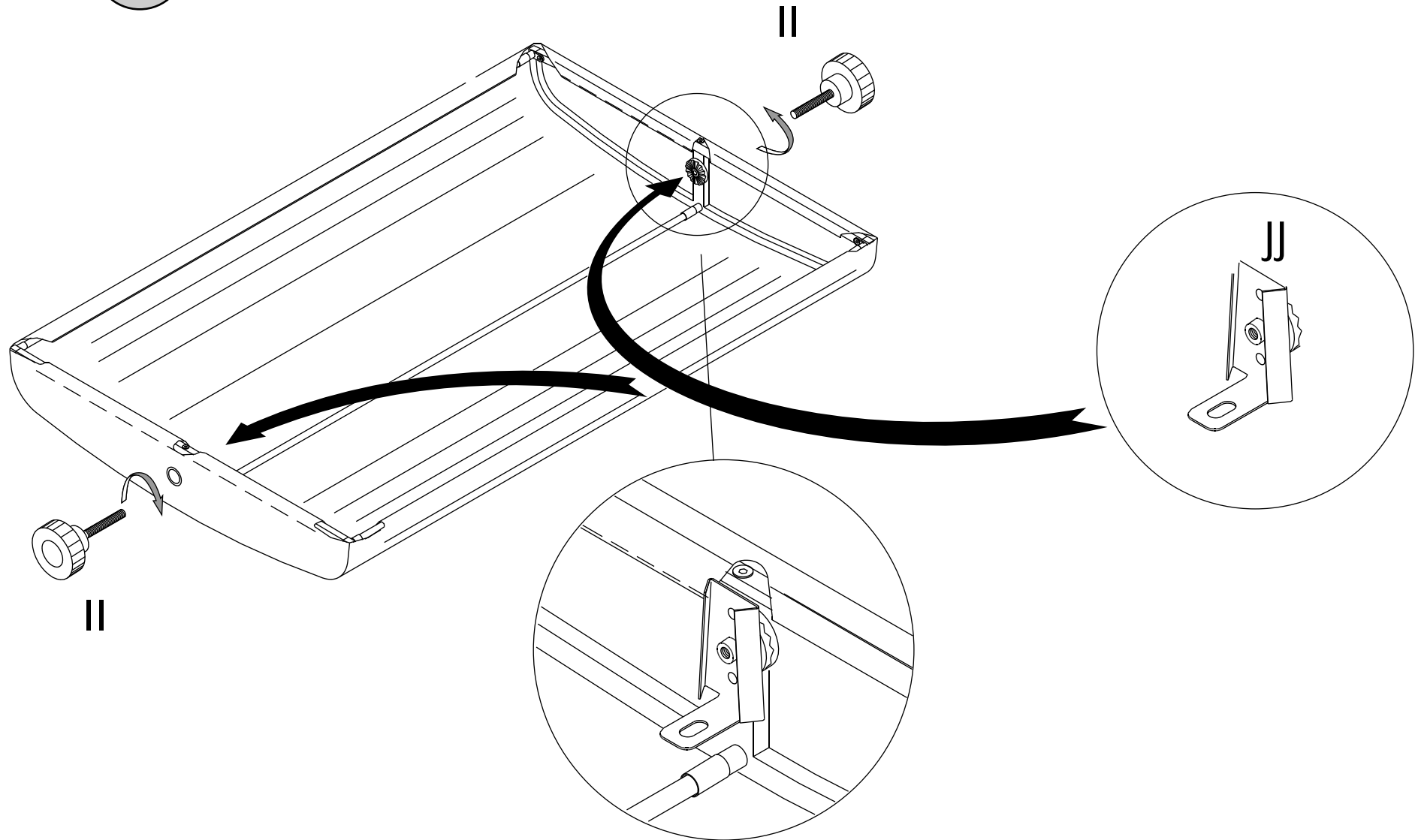
캐노피 각 부분을 조립한 후, 네 모서리의 천을 캐노피 프레임과 일치하도록 조정한 다음, 렌치(AA)를 사용해 캐노피의 조정 장치(FF)를 엽니다.



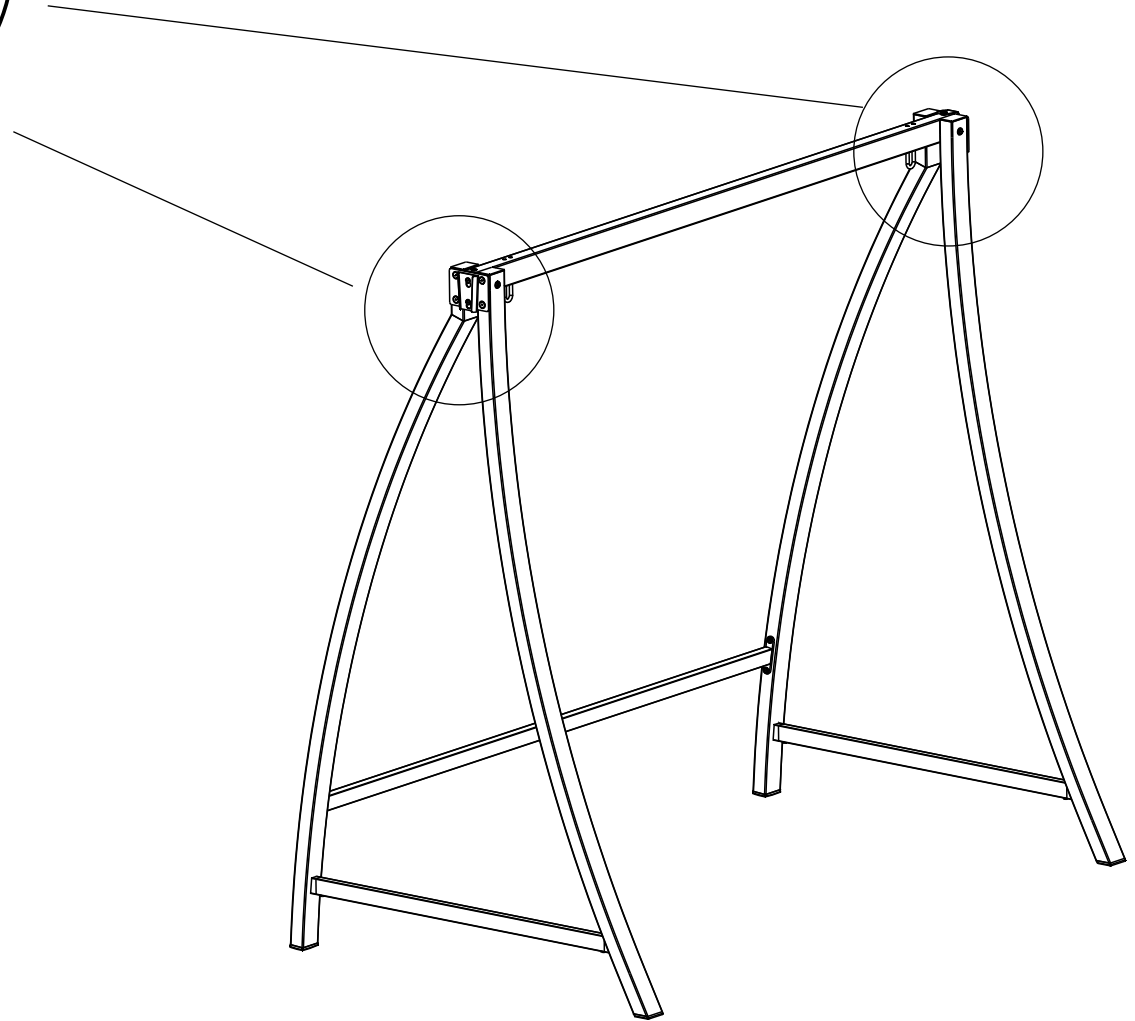
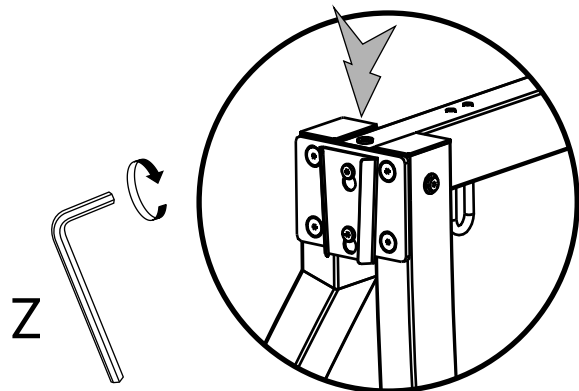
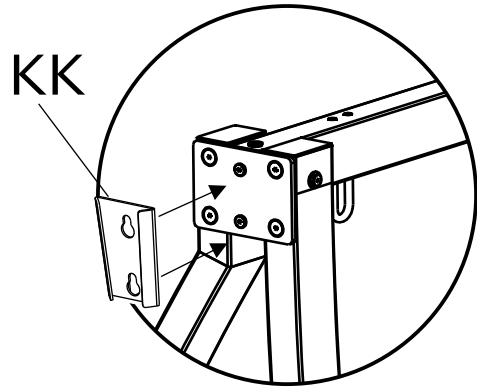
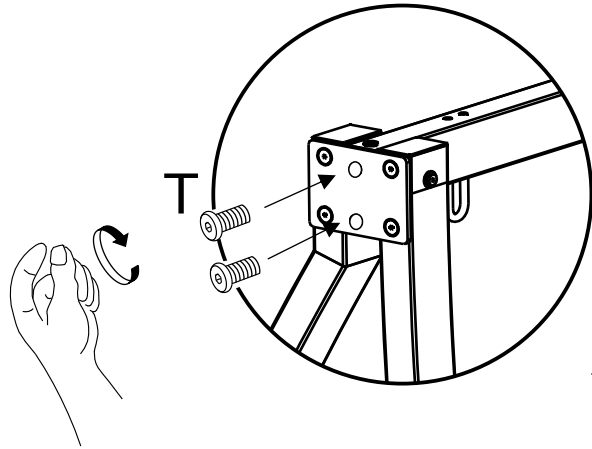
큰 연결 부분을 이용해 캐노피를 펼쳐주세요.
 육각형 너트 위에 'AA' 스패너를 맞춰 주세요.
 'FF' 레일이 돌지 않도록 레일을 잡아 주세요.
 'AA' 스패너로 연결 부분을 돌려서 간격을 6mm에서 38mm로 넓혀주세요.
 플라스틱 스페이서 'LL'으로 노출된 줄을 가려주세요.
 나머지 두 개의 레일도 똑같은 방법을 반복합니다.
 캐노피가 이제 올바르게 완성되었습니다.




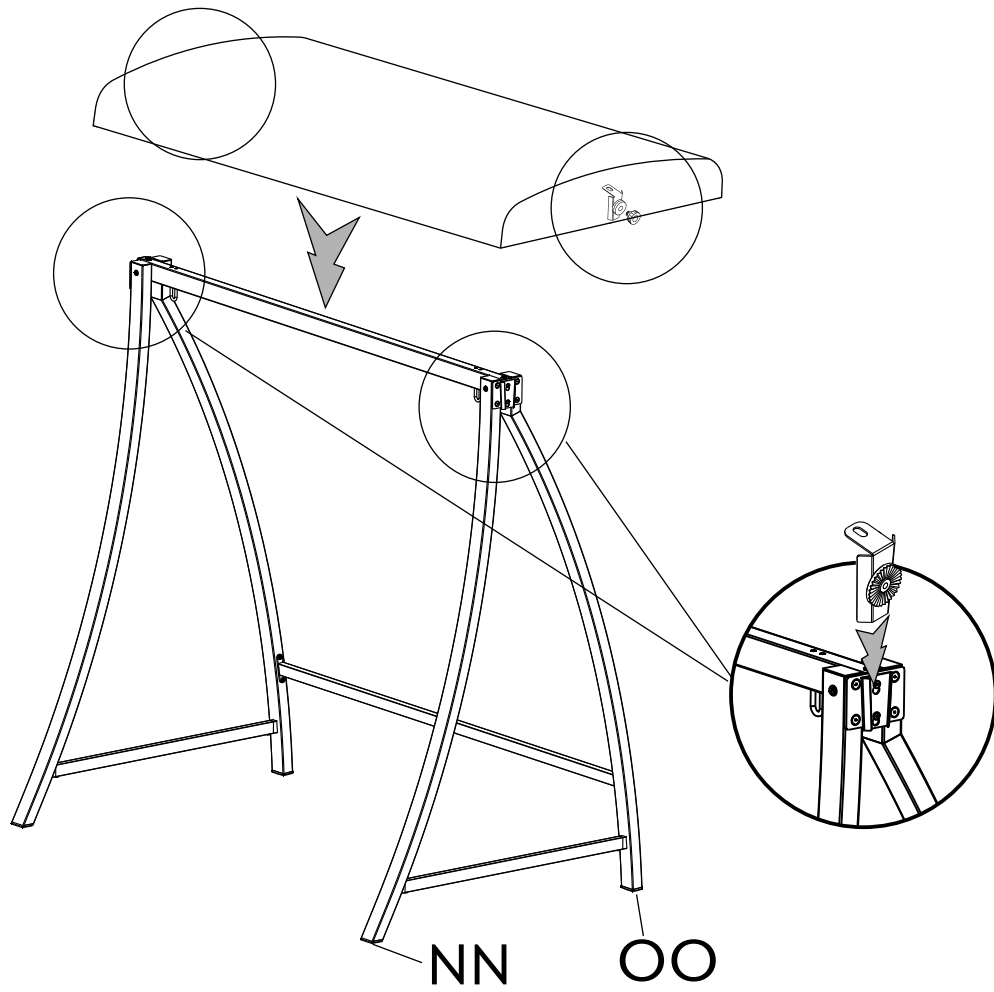
29

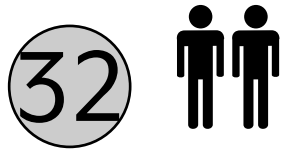


30

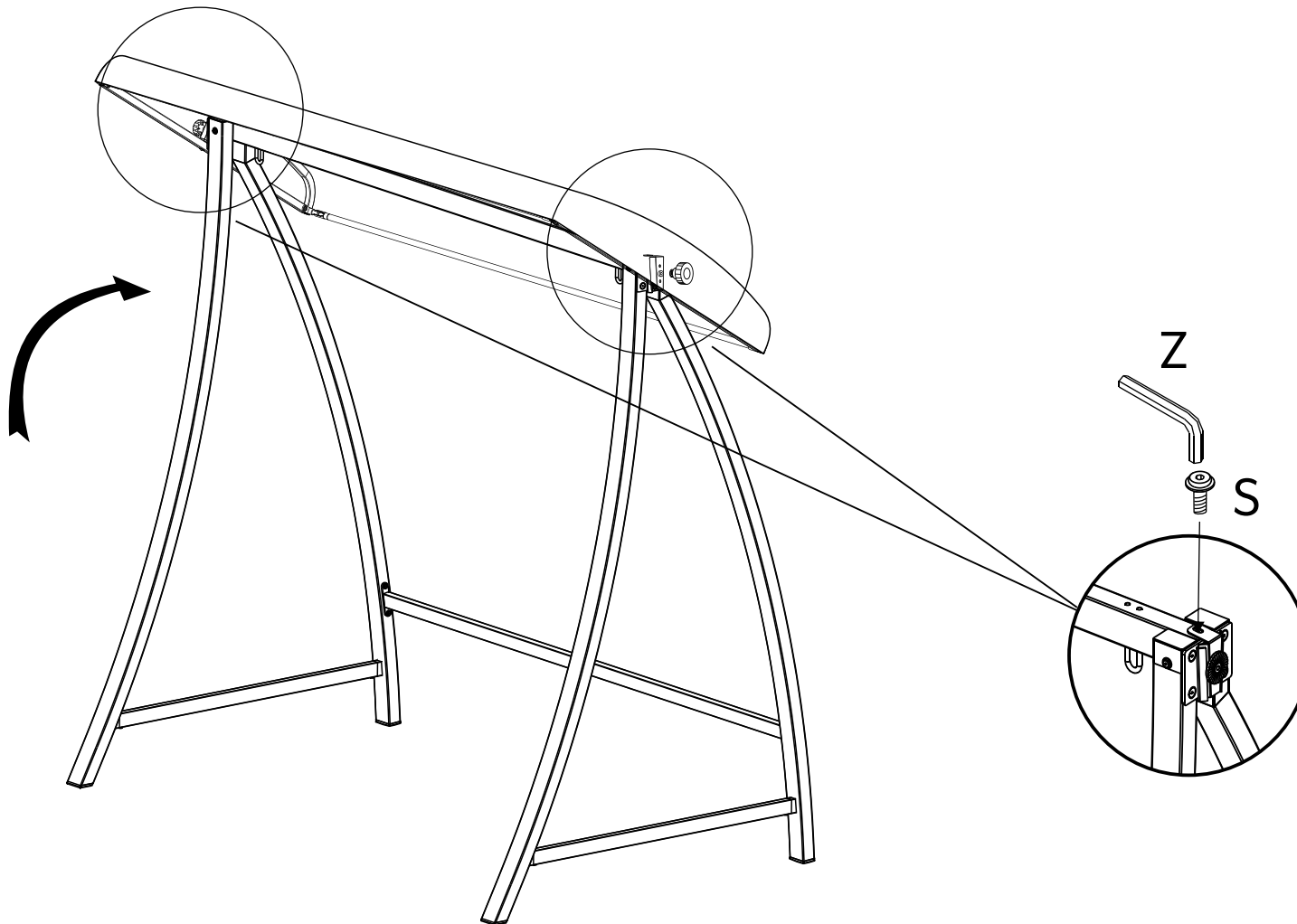


31 

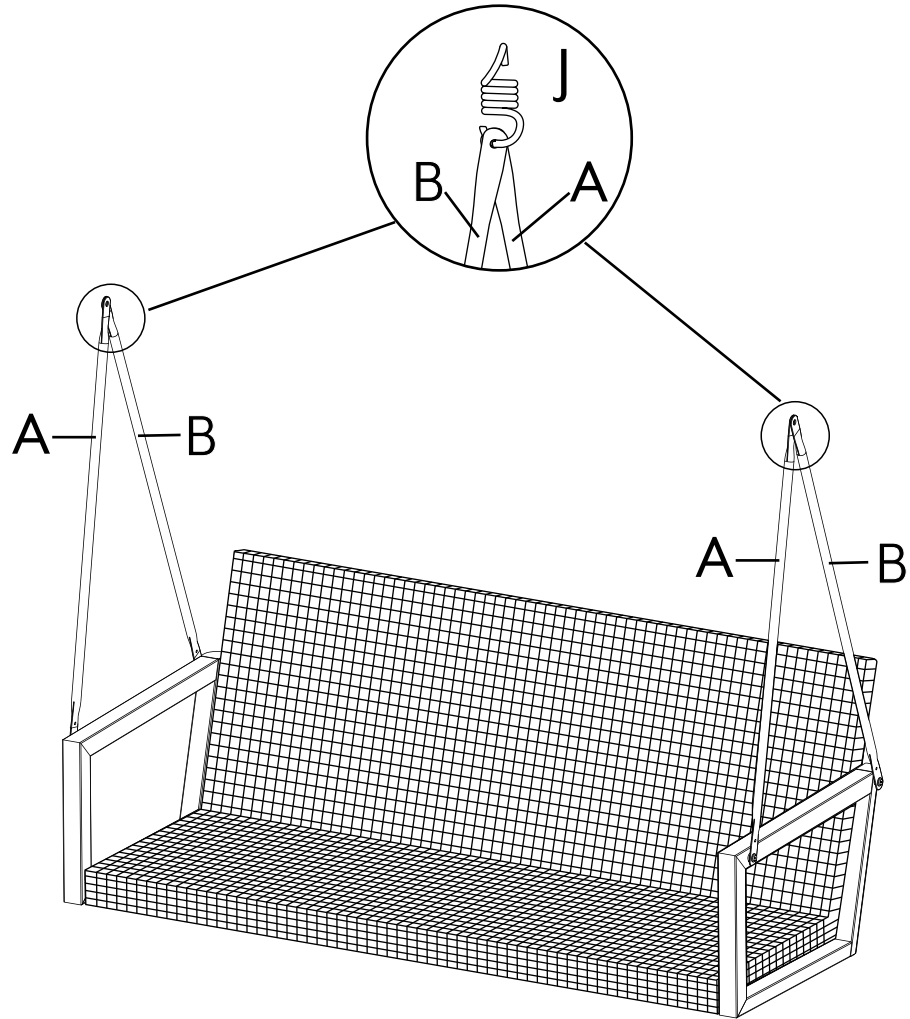




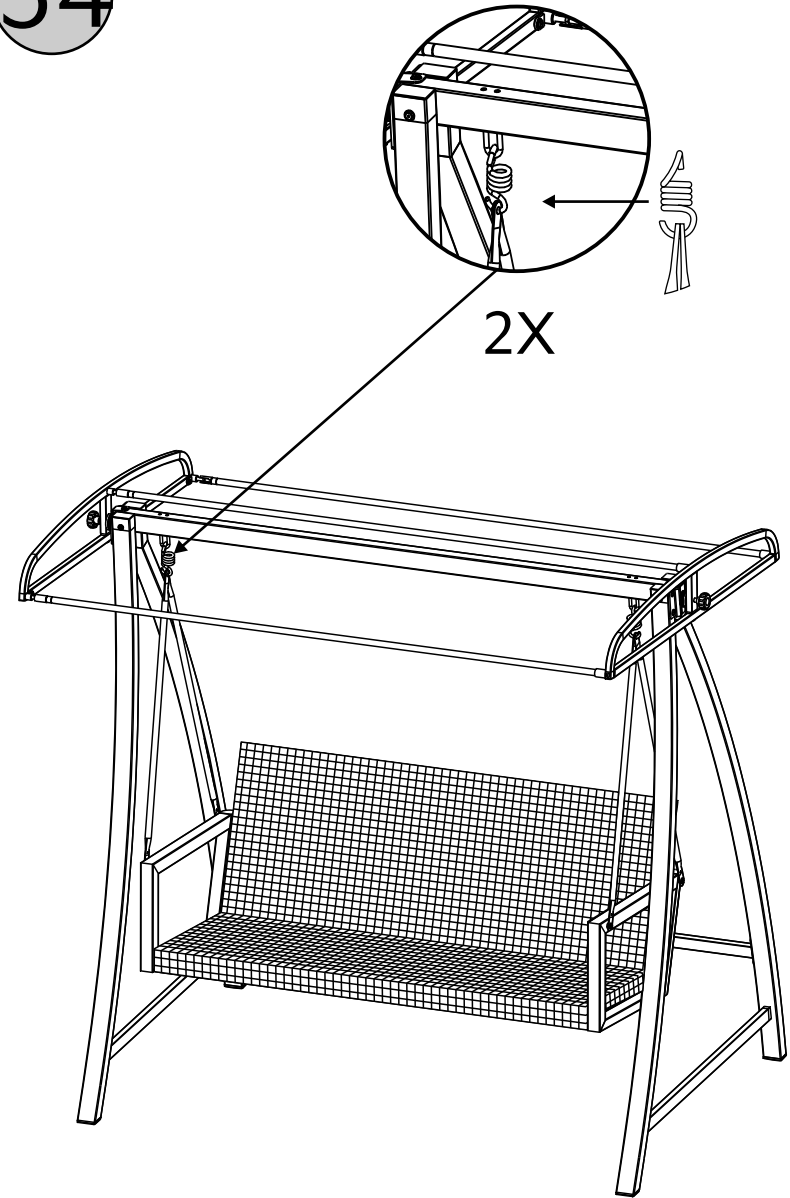
캐노피를 회전시키고 도구 "Z"를 사용해 나사 "S" 를 완전히 조여주세요.



33



34



유통업체 주소

Distributed by:
Costco Wholesale Corporation
P.O. Box 34535
Seattle, WA 98124-1535
USA
1-800-774-2678
www.costco.com

Costco Wholesale Canada Ltd.*
415 W. Hunt Club Road
Ottawa, Ontario
K2E 1C5, Canada
1-800-463-3783
www.costco.ca
* faisant affaire au Québec sous
le nom les Entrepôts Costco

Importado por:
Importadora Primex S.A. de C.V.
Blvd. Magnocentro No. 4
San Fernando La Herradura
Huixquilucan, Estado de México
C.P. 52765
RFC: IPR-930907-S70
(55)-5246-5500
www.costco.com.mx

Costco Wholesale Australia Pty Ltd
17-21 Parramatta Road
Lidcombe NSW 2141
Australia
www.costco.com.au

Costco Wholesale UK Ltd /
Costco Online UK Ltd
Hartspring Lane
Watford, Herts
WD25 8JS
United Kingdom
01923 213113
www.costco.co.uk

Costco Wholesale Spain S.L.U.
Polígono Empresarial Los Gavilanes
C/ Agustín de Betancourt, 17
28906 Getafe (Madrid) España
NIF: B86509460
900 111 155
www.costco.es

Costco Wholesale Iceland ehf.
Kauptún 3-7, 210 Gardabaer
Iceland
www.costco.is

Costco France
1 avenue de Bréhat
91140 Villebon-sur-Yvette
France
01 80 45 01 10
www.costco.fr

Costco Wholesale Japan Ltd.
2 Kakuchi, 2 Gaiku, Kaneda-Nishi
361 Urakura, Kisarazu shi
Chiba, 292-0007 Japan
0570-200-800
www.costco.co.jp

Costco Wholesale Korea, Ltd.
40, Iljik-ro
Gwangmyeong-si
Gyeonggi-do, 14347, Korea
1899-9900
www.costco.co.kr

Costco Wholesale New Zealand Limited
2 Gunton Drive
Westgate
Auckland 0814
New Zealand
www.costco.co.nz

Costco (China) Investment Co., Ltd.
Room 01 Mezzanine
No. 5178, Kang Xin Highway
Pudong New District
Shanghai
China 201315
+86-21-6257-7065

Costco Wholesale Sweden AB
Box 614
114 11 Stockholm
Sweden
www.costco.se

중국 제조