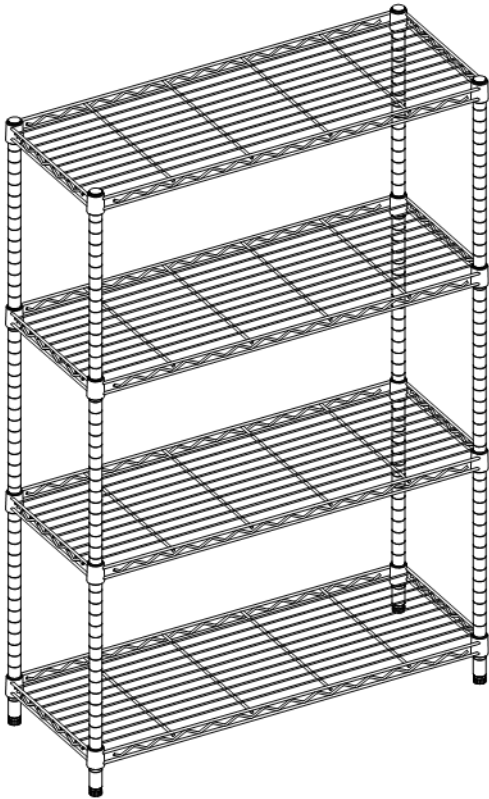




OWNER'S MANUAL

사용자 설명서



TRINITY ECOSTORAGE® 4-TIER NSF
WIRE SHELVING RACK

트리니티 에코스토리지® 4 단 NSF
와이어 선반 랙

Model / 모델 번호

CTBFZ-0946

IMPORTANT, RETAIN FOR FUTURE REFERENCE: READ CAREFULLY

중요. 향후 참조를 위해 보관합니다. 주의하여 읽어 주십시오.

WARNINGS

- 1. Read and understand all instructions.** Failure to follow all instructions may result in injury and / or damage.
- 2. The warnings, cautions, and instructions discussed in this manual cannot cover all possible conditions or situations that may occur.** The user must always be aware of the environment and ensure to use the product in a safe and responsible manner.
- 3. Do NOT modify the product in any way.** Unauthorized modification may impair the function and / or safety of the product, and may affect the life of the product.
- 4. Check for damaged parts.** Before using this product, carefully check that all parts are in good condition, and that the product will operate properly and perform its intended function. Check for damaged parts and any other conditions that may affect the operation of this product. Replace damaged or worn parts, and never use this product with a damaged part.
- 5. Do NOT overload the product.**

| | |
|--|-------------------|
| Weight capacity per Shelf on Feet Levelers (evenly distributed) | 158.7 kg / 350 lb |
| Total weight capacity of Shelving Rack (evenly distributed) | 635 kg / 1400 lb |

CARE AND MAINTENANCE

- Avoid harsh, abrasive cleaners, and other corrosive chemicals.
- This item is not certified for outdoor use.

경고

- 1. 모든 지시사항을 읽고 이해해 주십시오.** 모든 지시사항을 따르지 않으면 부상 및/또는 손상이 초래될 수도 있습니다.
- 2. 이 설명서에서 논의된 경고, 주의 및 지시사항이 발생할 수도 있는 모든 가능한 조건이나 상황을 다루고 있지는 않습니다.** 사용자는 항상 주위환경을 잘 알고 확실하게 안전하고 책임감 있는 방식으로 제품을 사용해야 합니다.
- 3. 어떤 방식으로든 제품을 변경하지 마십시오.** 허가 받지 않은 변경으로 인해 제품의 기능 및/또는 안전에 손상이 발생할 수도 있으며, 제품의 수명에 영향이 미칠 수도 있습니다.
- 4. 손상된 부품을 확인합니다.** 이 제품을 사용하기 전에, 모든 부품의 상태가 괜찮은 지 또한 해당 제품이 제대로 작동하며 의도된 기능을 실행할 수 있는지 주의하여 확인합니다. 이 제품의 작동에 영향을 미칠 수 있는 손상된 부품 및 기타 상황들을 확인합니다. 손상되었거나 마모된 부품을 교체하고 절대 손상된 부품을 이 제품에 사용하지 마십시오.
- 5. 제품에 과부하를 발생시키지 마십시오.**

| | |
|--------------------------------|-------------------|
| 풋 레벨러에서 선반별 중량/용량 (고르게 분산됨) | 158.7 kg / 350 lb |
| 선반 랙의 총 중량/용량 (고르게 분산됨) | 635 kg / 1400 lb |

관리 및 유지보수

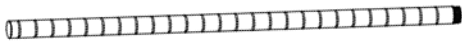
- 너무 강력한 연마성 세척제 및 기타 부식성 화학물의 사용을 피합니다.
- 이 품목은 외부용으로 인증되지 않았습니다.

PARTS LIST / 부품 목록

Parts included

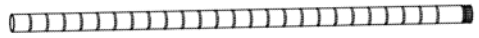
포함 부품

A



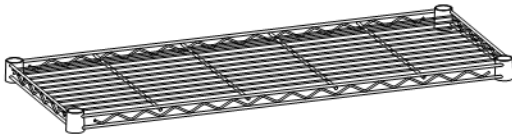
4

B



4

C



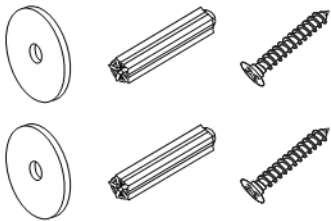
4

D



32 + 2

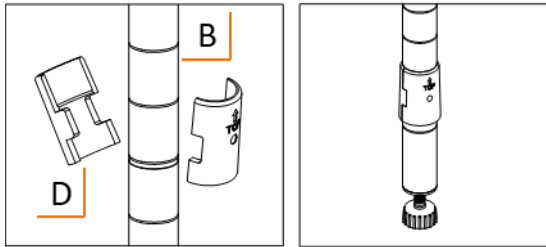
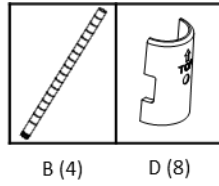
E



1

ASSEMBLY INSTRUCTIONS / 조립 설명

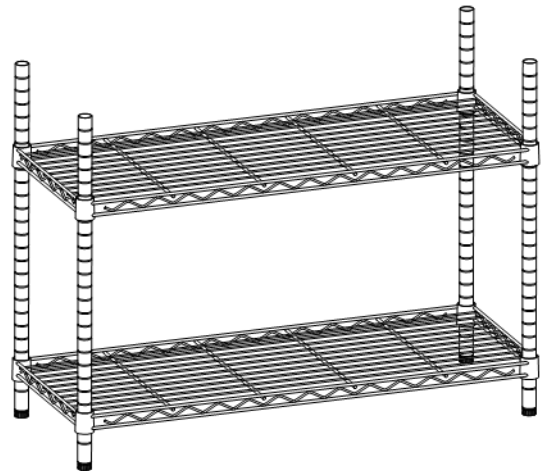
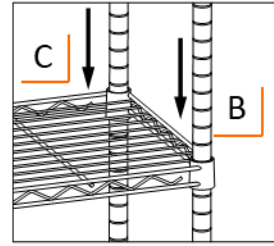
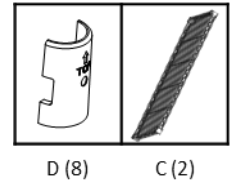
STEP 1



Note: For stability, the lowest SLIP SLEEVES (D) should be installed ***no higher*** than the 3rd indentation from the end of the BOTTOM POLES (B).

주: 안정성을 위해, 가장 낮은 슬립 슬리브(D)를 바닥 폴(B)의 끝에서 세 번째 홈을 ***넘지 않게*** 설치해야 합니다.

STEP 2

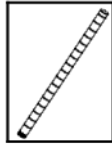


Note: The level side of the SHELF (C) is the TOP side (the TRINITY logo on the corner cylinders should be right-side up).

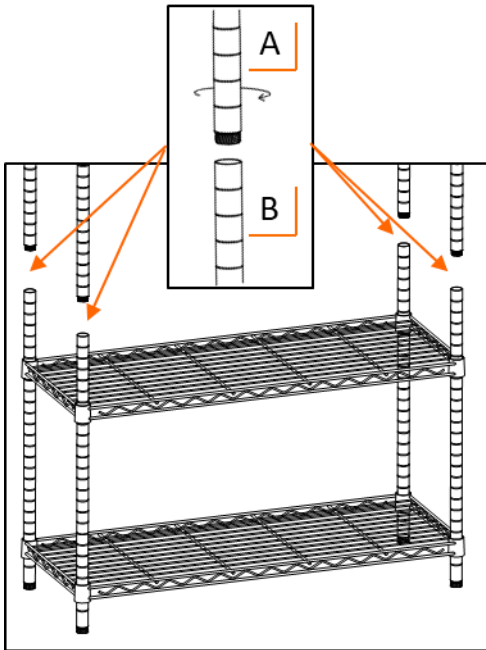
주: 선반(C)의 평평한 면이 상단 면입니다(코너 실린더의 TRINITY 로고가 위로 향하게 해야 합니다).

ASSEMBLY INSTRUCTIONS / 조립 설명

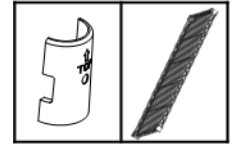
STEP 3



A (4)

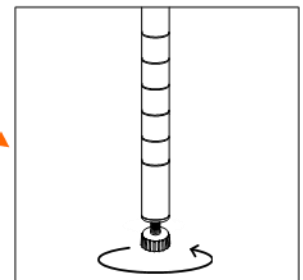
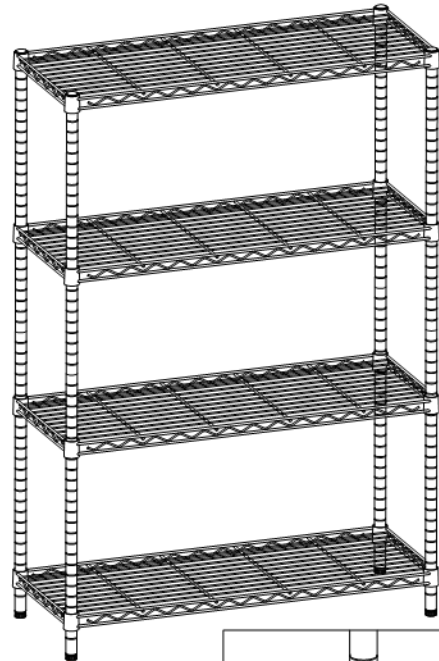
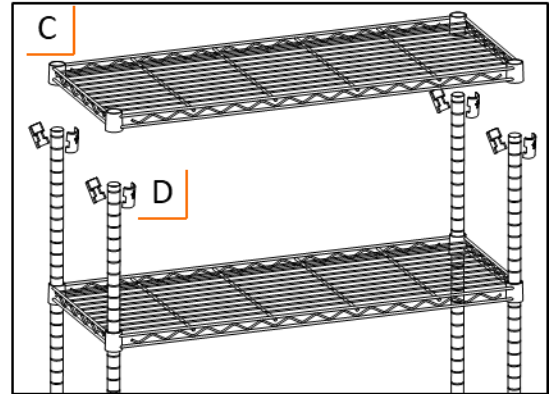


STEP 4



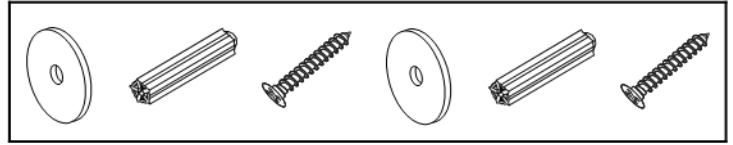
D (16)

C (2)

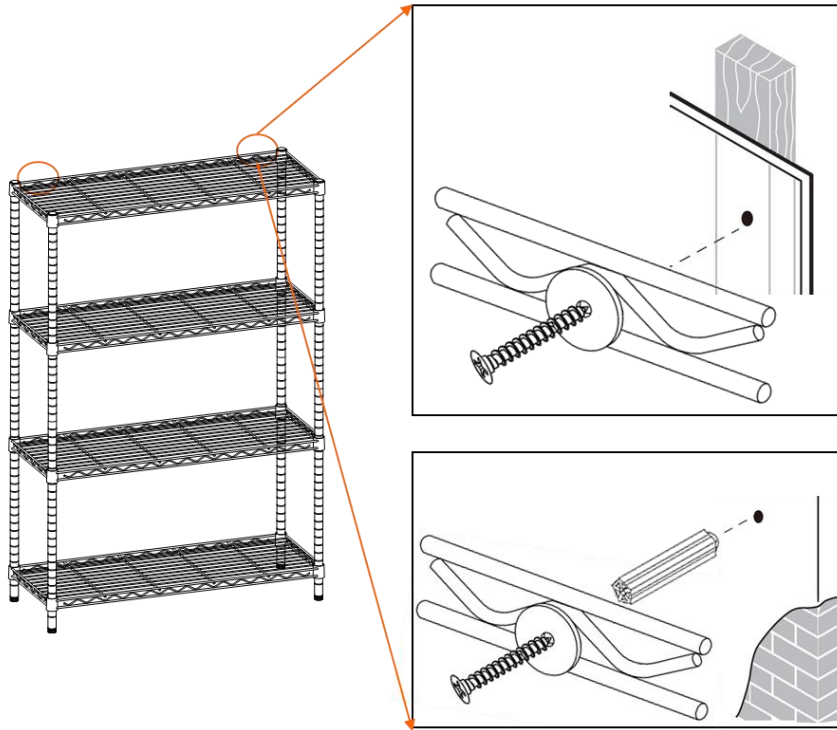


ASSEMBLY INSTRUCTIONS / 조립 설명

STEP 5



E (1)



⚠ 경고



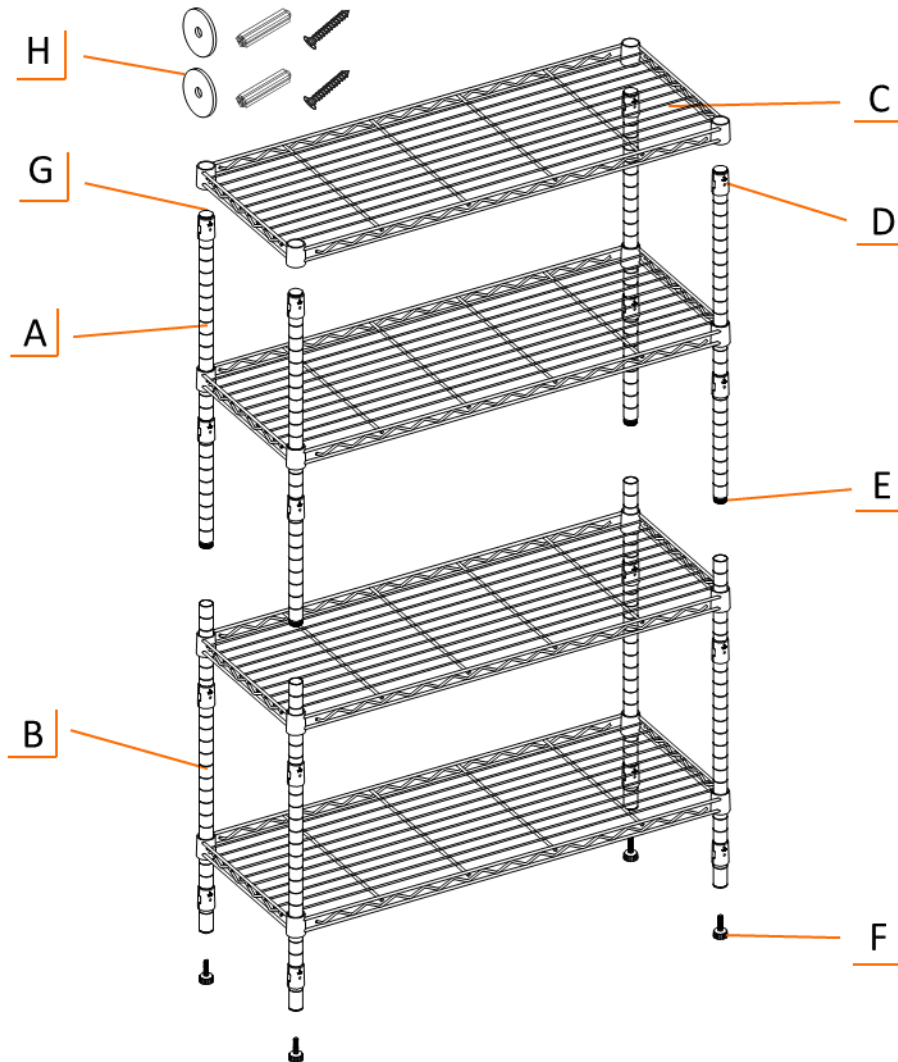
가구 전복으로 인하여 어린이가 심각한 부상을 입을 수도 있습니다. 전복방지의 위험을 줄이기 위해 아래의 내용을 참고하여 주십시오.

- 제공된 전복 방지 고정장치를 설치하여 주십시오.
- 텔레비전을 본 제품에 올려놓지 마십시오.
- 어린이가 서랍, 선반, 도어 등에 기어오르거나 매달리지 못하게 하십시오.
- 한개 이상의 서랍을 동시에 열지 마십시오.
- 가장 무거운 물건을 아래쪽에 보관하시기 바랍니다.

본 라벨은 영구적인 라벨이므로 제거하지 마십시오.

SERVICE PARTS LIST / 서비스 부품 목록 - CTBFZ-0946

| Part Number | Part Number |
|--------------------|--------------------|
| A. ZSV-04-025-2650 | E. ZSV-01-029-2523 |
| B. ZSV-04-027-2650 | F. XBK-98-003-2538 |
| C. ZSV-03-060-3614 | G. XBK-23-004-2517 |
| D. XBK-01-011-2543 | H. ZSV-02-011-0001 |



CONTACT US / 연락처

MADE IN CHINA / 중국산

TRINITY Customer Service

(available only in Canada and US)
(English, French, and Spanish)

TEL: 800.985.5506
FAX: 310.347.4134
customerservice@trinityii.com

Monday - Friday
8:00 AM – 5:00 PM (PST)

www.trinityii.com

TRINITY 고객 서비스

(캐나다와 미국에서만 이용 가능)
(영어, 프랑스어, 스페인어)

전화: 800.985.5506
팩스: 310.347.4134
customerservice@trinityii.com

월-금
오전 8시 – 오후 5시(태평양 표준시)

www.trinityii.com