
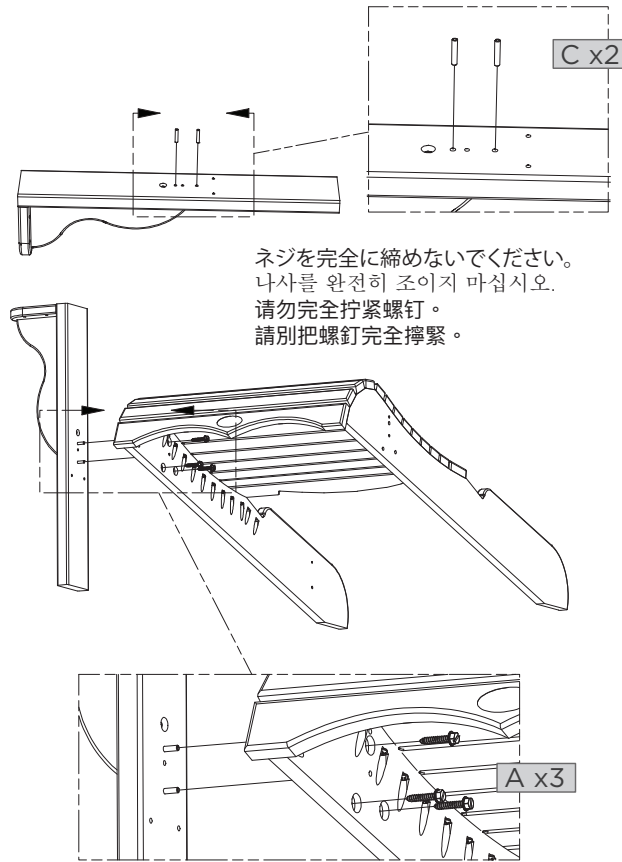


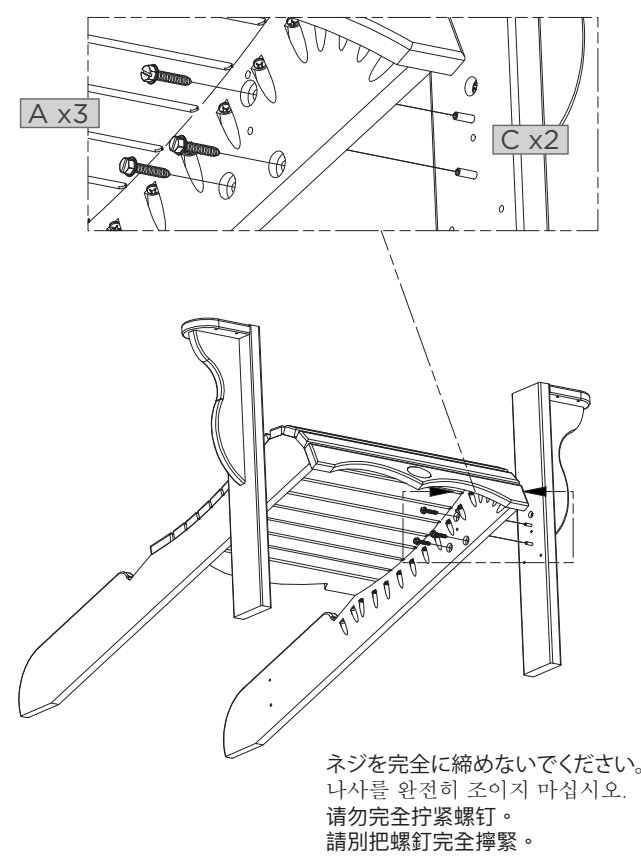
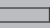

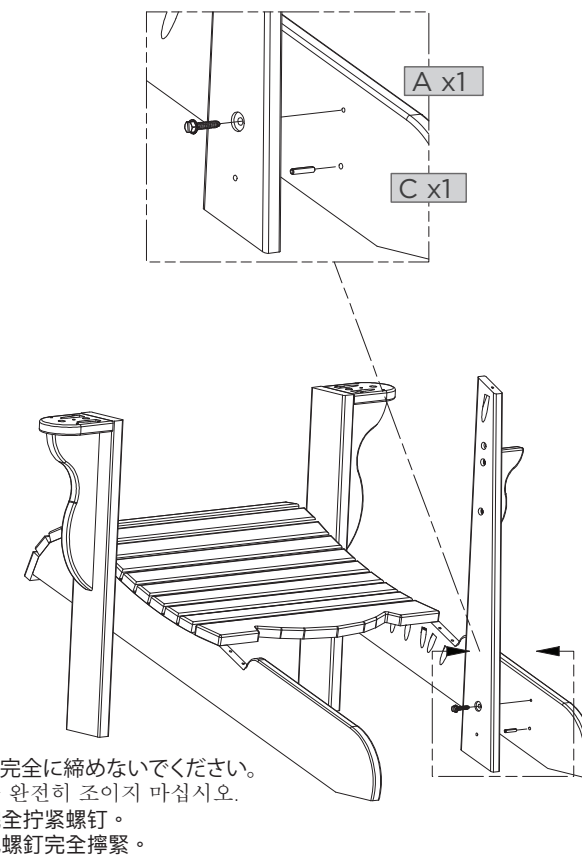
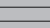

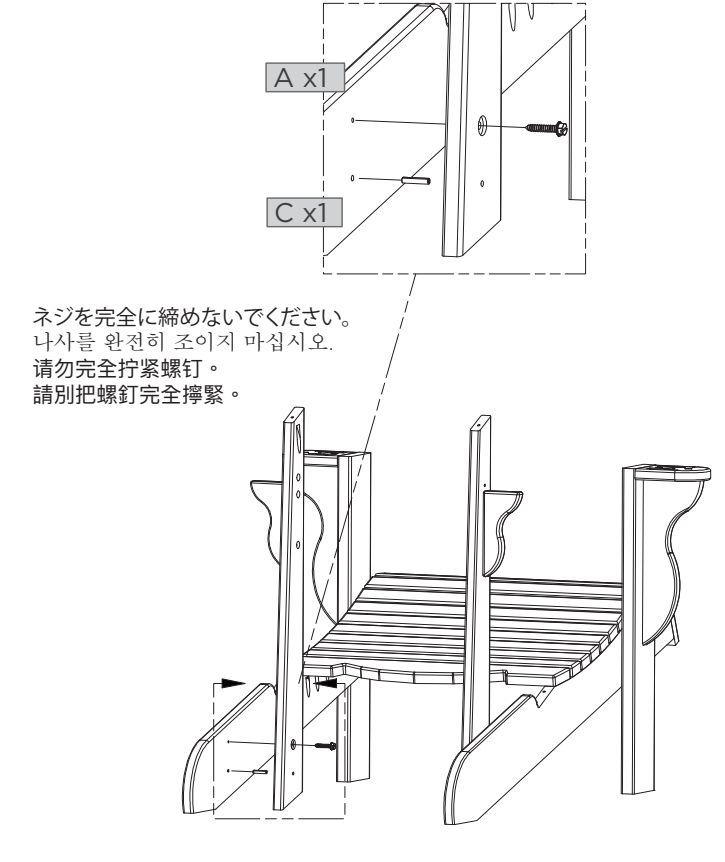
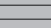
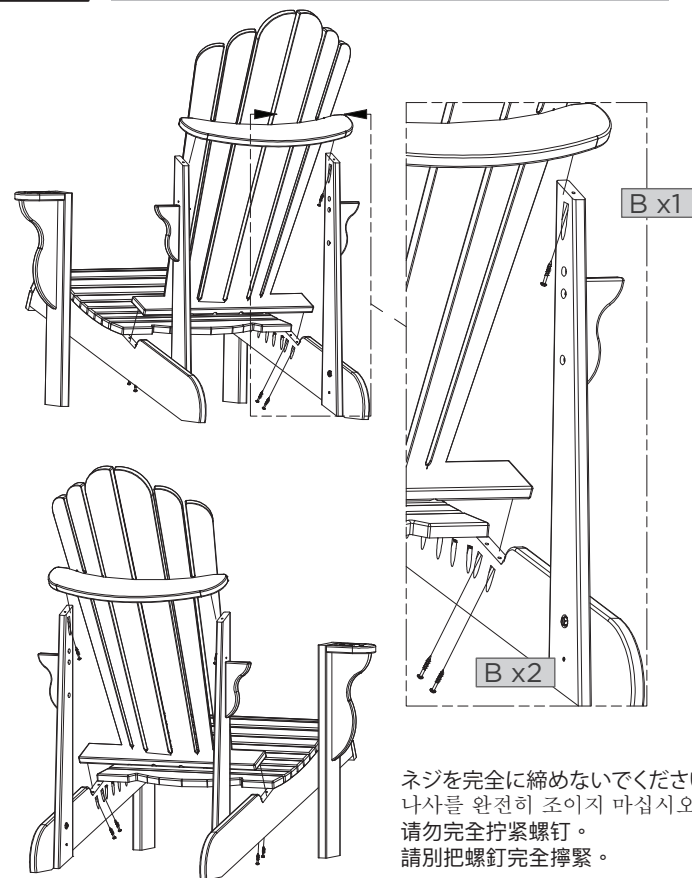
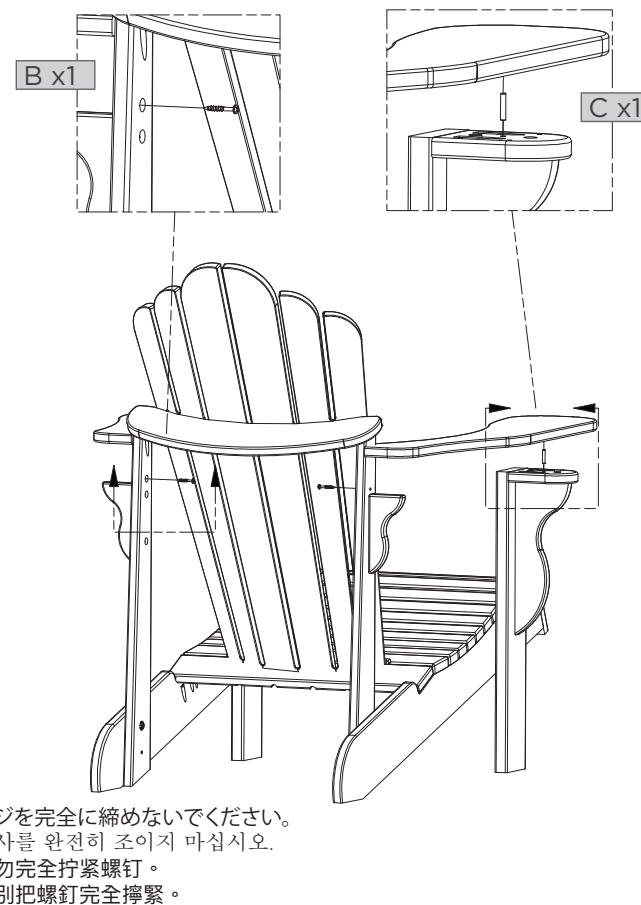
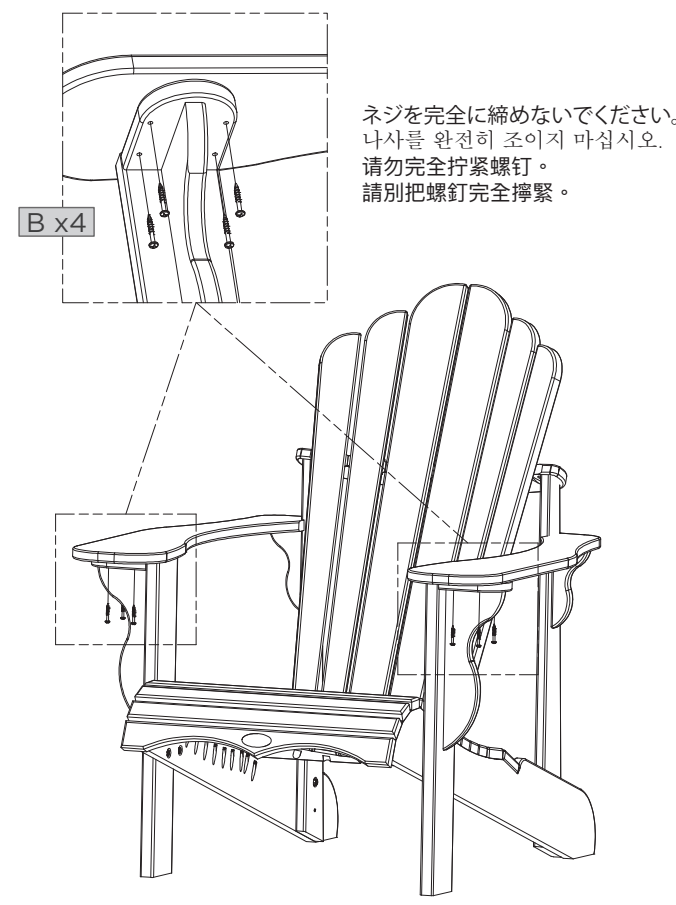


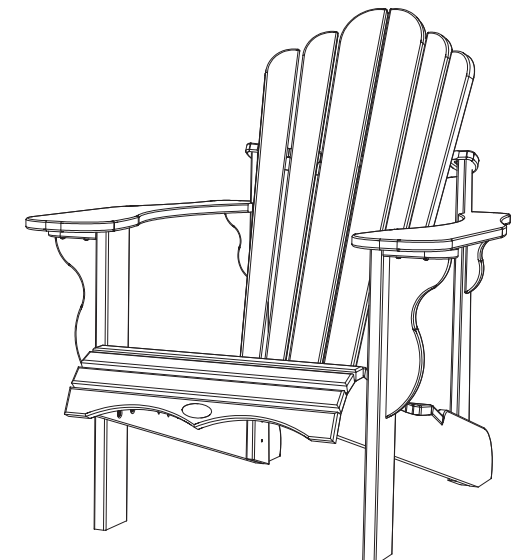
1A x3  C x2 **2**A x3  C x2 **3**A x1  C x1 **4**A x1  C x1 **5**B x6 **6**B x2  C x2 **7**B x8 **8**

前のステップで使用したすべてのネジを完全に締めてください。締めすぎないでください。

이전의 모든 단계에서 모든 금속류를 완전히 조입니다. 과도하게 조이지 마십시오.

完全拧紧先前步骤中的所有螺钉。
请勿过度拧紧。

在此前的所有步骤中，拧紧所有的硬体。
不要过度拧紧。



Leisure Line®의家具をご購入いただき、ありがとうございます。
組み立てに関して質問がある場合やサポートが必要な場合は、
当社のウェブサイトを通じてカスタマーケアチームにご連絡いた
だくか、service@patioleisureline.comまでメールをお送りく
ださい。

Leisure Line® 가구를 구매해 주셔서 감사합니다. 조립에 대해
궁금한 점이 있거나 도움이 필요하시면 당사 웹 사이트를 통해
고객 관리팀에 문의하거나 service@patioleisureline.com
으로 메일을 보내주십시오.

感谢您选购Leisure Line®系列家具。如果您有任何疑问或需
要获得组装方面的帮助，请通过我们的网站或电子邮件
service@patioleisureline.com联系我们的客服团队。

感谢您選購Leisure Line牌家具。如果您在组装方面有任何疑
问或需要帮助，请通过我们的网站联系我们的客户服务团队
，或发送电子邮件至service@patioleisureline.com。

米国製

미국에서 수입 부품을 사용하여 제작

美国制造，采用进口零件

使用進口零件在美國製造



大人2人以上で組み立てることをお勧めいたします。

조립 시 항상 성인 2명을 동반하기를 권장합니다.

我们通常建议由两名成人组装。

建議由兩個成年人進行組裝。



警告：小さな部品は窒息の危険があります。
組み立て前、組み立て中、組み立て後には大人
の監督が必要です。

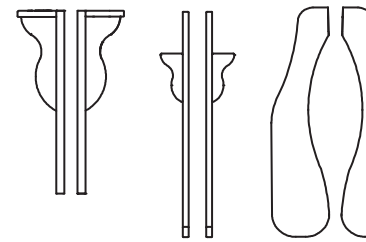
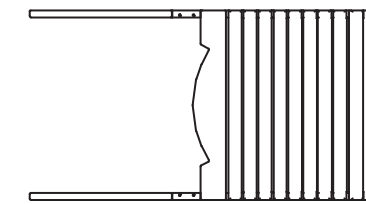
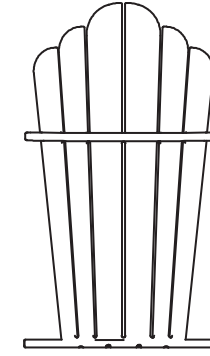
경고: 작은 부품은 질식 위험이 있습니다.
조립 전, 도중, 이후에는 성인의 감독이 필요합니다.

警告：小零件有窒息危險。
組裝前、中和后都需要有成人監督。

警告：小型零部件可能有令人窒息的風險。
在裝配之前、過程中或之後均需由成人進行監督。

部品とハードウェア 부품 및 금속류 组件和螺钉 部件及零件

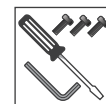
A		8
B		16
C		8



ご用意いただくもの
미포함
不包含項
未包括在內

No.2 드라이버
#2 스크루드라이버
#2号螺丝刀
#2螺絲刀

The # 8 드라이버
#8 일자드라이버
#8号螺丝刀
#8螺絲刀



すべてのハードウェアパックとコンポーネントを開梱
して、すべての部品が揃っていることを確認します。ネ
ジのサイズの違いや、方向ラベルが付いている可能性
のあるコンポーネント（例：上部または前部）に注意
してください。

모든 부품이 있는지 확인하기 위해 모든 금속류 팩과
구성품을 개봉합니다. 볼트 금속류의 크기 차이와 방향
표시가 있을 수 있는 구성품(예: 상단 또는 전면)을
적어두십시오.

打开所有的螺钉包装盒组件包装，确保所有螺钉和组件
齐全。注意螺钉尺寸的差异以及可能贴有组装方位的安
装组件（如顶部或前部等）。

請打开所有硬件包和组件的包装，以确保所有零部件齊
全。請注意螺栓硬件尺寸存在差异及可能有方向标签的
零部件（例如：顶部或前部）。

傷がつかない清潔な表面で組み立ててください。

깨끗하고 손상되지 않은 작업대에서 조립하십시오.

在干净光滑的平面上组装。

請在乾淨、無損壞的表面上進行組裝。

호주: 저희 상품에는 호주 소비자법에 따라
배제할 수 없는 보증이 부여됩니다. 다른
어떤 합리적으로 예측 가능한 손실 또는
손상에 대한 보상과 중대한 결함으로 교환
또는 환불받을 권리가 있습니다. 상품에
용인할 만한 품질의 결함이 있을 때와
결함의 수준이 중대한 결함에 이르지 않을
때 상품을 수리 또는 교환받을 권리 역시
있습니다.

澳大利亚: 根据《澳大利亚消费者法》
，我们的货物具有不可排除的保证。对
于重大故障，您有权要求更换或退款，
并有权要求赔偿任何其他合理预见
的损失或损坏。如果货物质量不合格，且
不构成重大故障，您也有权要求修理或
更换货物。

澳大利亚：我們的商品並不存在《澳大
利亚消费者法》規定的例外的情況。您
有权就重大故障获得更换或退款，并有
权就任何其他合理可预见的损失或损害
获得赔偿。如果货物质量不合格，且不
构成重大故障，您也有权要求修理或更
换货物。

我們的傢俱承諾40年內進行有限的住宅保修。

我们的家具通过40年的有限住宅质保来实现对卓越品质的承诺。

40년 기한의 주거 물건 보증은 동해저희 가구의 우수성을
약속드립니다.

私たちの家具には、40年間の限定住宅保証を通じて示される
卓越性へのコミットメントが反映しています。

保証 质保 품질 보증서

사용 및 관리 使用及保養

使用とお手入れ 使用和保養須知

重要事項,請妥善保管,供以後參考,請仔細閱讀

重要提示：請妥善存此說明書以備將來參考。組裝前請仔細閱讀此說明書。

重要: 今後の参考のために注意深く読み、保存してください。
주의, 나중에 참고할 수 있게 계 계속 보관하십시오.
重要: 今後の参考のために注意深く読み、保存してください。

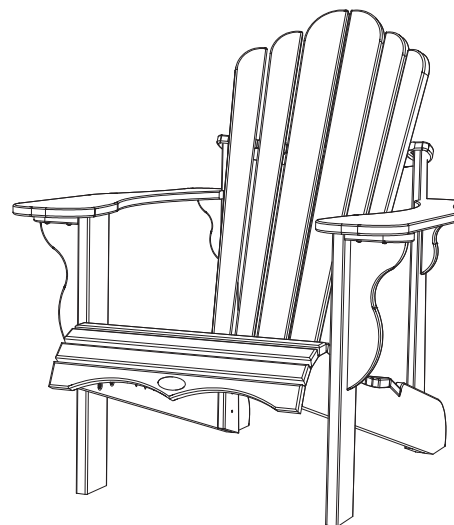
LEISURE LINE®

クラシック・アディロンダックチェア

클래식 애디론댁 의자

经典阿迪朗达克椅

经典款阿迪朗达克公園座椅



ITM. / ART.

#1900606 | #1900693 | #1900685 | #1900672
#1900687 | #306026 | #1900612 | #1734020

休閒用線性傢俱的承重力為158公斤(350磅)。

Leisure Line系列家具經測試可承重350磅。

Leisure Line의 가구는 350파운드를 견디도록 시험됩니다.

レジャーラインの家具は350ポンド(約158kg)の重量で耐久テスト済
みです。

石けんと水で清掃するだけです。
只需使用肥皂和清水清洗即可。

メンテナンスは不要です。
유지 관리가 필요 없습니다.

免維修。
無需維護

Distributed by:
Costco Wholesale Corporation
P.O. Box 34535
Seattle, WA 98124-1535
USA
1-800-774-2678
www.costco.com

Costco Wholesale Canada Ltd.*
415 W. Hunt Club Road
Ottawa, Ontario
K2E 1C5, Canada
1-800-463-3783
www.costco.ca
* faisant affaire au Québec sous
le nom les Entrepôts Costco

Importador por:
Importadora Primex S.A. de C.V.
Blvd. Magnocentro No. 4
San Fernando La Herradura
Huixquilucan, Estado de México
C.P. 52765
RFC: IPR-930907-S70
(55)-5246-5500
www.costco.com.mx

Costco Wholesale UK Ltd /
Costco Online UK Ltd
Hartspring Lane
Watford, Herts
WD25 8JS
United Kingdom
01923 213113
www.costco.co.uk

Costco Wholesale Spain S.L.U.
Poligono Empresarial Los Gavilanes
C/ Agustin de Betancourt, 17
28906 Getafe (Madrid) España
NIF: B86509460
900 111 155
www.costco.es

Costco France
1 avenue de Bréhat
91140 Villebon-sur-Yvette
France
01 80 45 01 10
www.costco.fr

Costco Wholesale Iceland ehf.
Kauptún 3-7, 210 Gardabaer
Iceland
www.costco.is

Costco Wholesale Australia Pty Ltd
17-21 Parramatta Road
Lidcombe NSW 2141
Australia
www.costco.com.au

Costco Wholesale Korea, Ltd.
40, Ilijk-ro
Gwangmyeong-si
Gyeonggi-do, 14347, Korea
1899-9900
www.costco.co.kr

Costco Wholesale Japan Ltd.
2 Kakuchi, 2 Gaiku, Kaneda-Nishi
361 Urakura, Kisarazu shi
Chiba, 292-0007 Japan
0570-200-800
www.costco.co.jp

Costco (China) Investment Co., Ltd.
Room 01 Mezzanine
No. 5178, Kang Xin Highway
Pudong New District
Shanghai
China 201315
+86-21-6257-7065

Costco Wholesale New Zealand Limited
2 Gunton Drive
Westgate
Auckland 0814
New Zealand
www.costco.co.nz

Costco Wholesale Sweden AB
Box 614
114 11 Stockholm
Sweden
www.costco.se

