

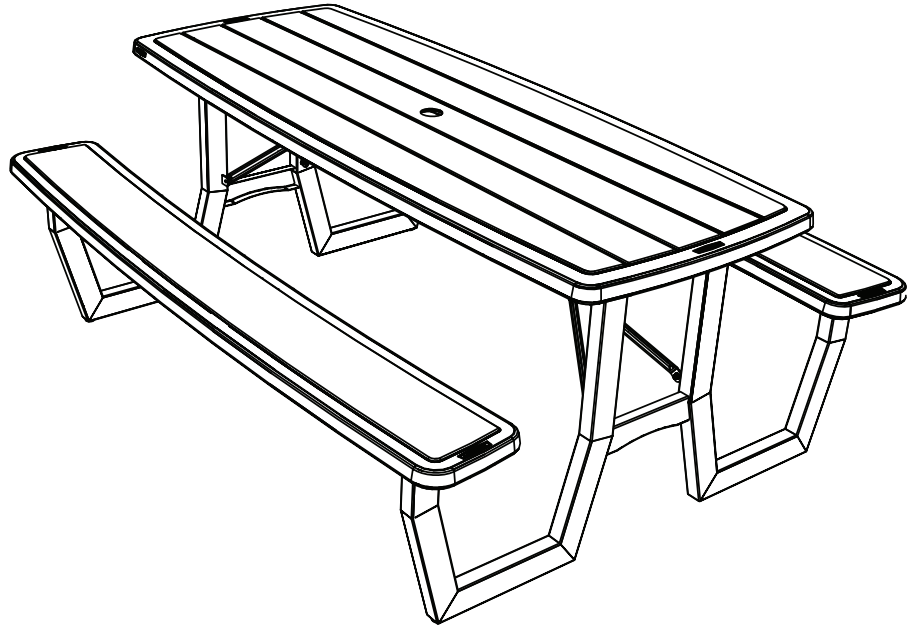


折り畳み式ピクニックテーブル

モデル60346

組み立ての前に:

- 水平な地面の上で組み立ててください
- 2人以上で設置するようお勧めします



組み立て説明書

<和訳>

한국어는 2 페이지 참조. 繁體中文請參閱3頁

屋外利用 (商業用・家庭用)

重要: 今後参照できるように保持してください。よくお読みください。

必要な工具 (同梱されていません)



10 mm (x2)



(x2)

目次

アイコン凡例.....	4
警告と通知.....	6
テーブルの保管.....	13
清掃とお手入れ.....	15
登録.....	16
保証.....	17

お問合せ先

電話: 1-800-225-3865

午前7時~午後5時 (月~金) 米国山岳部標準時
および午前9時~午後1時 (土) 米国山岳部標準時

LIFETIME®カスタマーサービスへのお問い合わせ (英語対応):

ライブチャット: www.lifetime.com/customerservice

(「ライブチャット」タブをクリックしてください)

ヨーロッパ本土のカスタマーサービス:

Eメール: cs@lifetimeproducts.eu

モデル番号と製品ID

(お問い合わせの際に両方が必要になります)

モデル番号: 60346

製品ID:



조립 설명서

日本語は1ページを参照してください。台湾語は3ページを参照してください

접이식 피크닉 테이블

모델 60346

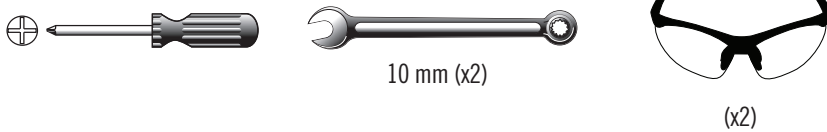
조립 전:

- 평편한 장소에서 조립해주세요
- 최소한 두 명이 함께 조립하실 것을 권장해 드립니다



야외 상업용
주의, 잘 보관해 두었다 향후 참고하시기 바랍니다: 주의 깊게 읽어 주세요

필요 도구 (미포함)



목차

아이콘설명.....	4
경고&주의 사항.....	5
테이블 조립.....	6
테이블 보관.....	13
청소&관리.....	15
등록.....	16
보증.....	18

궁금한 사항이 있으신가요?

LIFETIME® 고객 서비스 연락처:

전화: 1-800-225-3865
7:00 am-5:00 pm (월-금) MST
9:00 am-1:00 pm 토 MST

라이브 챗: www.lifetime.com/customerservice
("LIVE CHAT" 탭을 클릭하세요)
유럽 대륙 고객 서비스:
이메일: cs@lifetimeproducts.eu

모델# 및 제품 ID
(고객 서비스 연락 시 두 가지 정보가 모두 필요합니다)
모델 번호: 60346
제품 ID:



組裝須知

日本語は1ページを参照してください。한국어 2 페이지 참조

折疊野餐桌

型號 60346

組裝之前：

- 請在一個水準表面上組裝
- 建議至少 2 人進行組裝



用於室外商業用途
很重要，請保留以供將來參考：請仔細閱讀

所需工具 (不隨帶)



10 mm (x2)



(x2)

目錄

圖示圖例.....	4
警告與通告.....	5
桌子組裝.....	6
桌子存放.....	13
保潔與維護.....	15
註冊.....	16
質保.....	19

有疑問？

請聯繫 LIFETIME® 客戶服務部：

撥打電話：1-800-225-3865

山區標準時間上午 7:00-下午 5:00 (週一-週五)

和山區標準時間上午 9:00-下午 1:00 (週六)

即時聊天：www.lifetime.com/customerservice

(按一下“LIVE CHAT”(即時聊天)選項卡)

欲獲取歐洲大陸客戶服務：

電子郵件：cs@lifetimeproducts.eu

型號# 和產品 ID

(當與我們聯繫時，您需要提供這兩項)

型號：60346

產品 ID：



アイコン凡例 / 아이콘 범례 / 圖標圖例



- 特に注意してお読みください。
- 읽을 때 특별한 주의가 필요함을 나타냅니다.
- 表示在閱讀時需特別留意。



- セクションで使用する部品です。
- 해당 섹션에서 사용되는 부품들을 나타냅니다.
- 表示組裝該部份時所需的部件。



- 特定のセクションに必要な部品はありません。
- 필수 부품이 없는 섹션을 나타냅니다.
- 表示組裝該特定部份時不需要任何部件。



- セクションで使用されるハードウェアです。
- 해당 섹션에서 사용되는 체결부품을 나타냅니다.
- 表示組裝該部份時所需的五金器具。



- 特定のページに必要なハードウェアはありません。
- 필수 체결부품이 없는 섹션을 나타냅니다.
- 表示該特定頁面的組裝不需要任何部件。



- セクションで使用される工具です。
- 해당 섹션에서 사용되는 공구들을 나타냅니다.
- 表示組裝該部份時所需的工具。



- 特定の手順で電気ドリルを使用するか使用しないかを示します。
- 특정 단계에서 전기 드릴을 사용해도 되는지 사용하면 안되는지를 나타냅니다.
- 表示該特定步驟使用/不使用電鑽。



- ナットはセンターロック式です。しっかり締まるよう設計されているため、締めにくくなっています。金属やプラスチック部分と水平にぴったり重なるまで締めてください。
- 중앙 잠금너트를 사용하라는 표시입니다. 이 표시가 있는 너트는 힘을 주어 조여야 합니다. 이 체결부품은 나중에 느슨해지는 것을 방지하기 위해 이러한 특징이 있도록 설계되었습니다.
- 表示使用中央鎖定螺帽。附有這個標記的螺帽會需要用點力鎖緊。這個五金設計具有這個特性，以避免以後鬆脫。



警告と通知 / 경고 및 고지사항 / 警告與通告

日本語:

- 警告に従わなければ重傷や物的損傷が生じる可能性があり、保証は無効になります。
- 安全を期すため、この製品を組み立てる際は必ず指示に注意深く従ってください。
- この製品は水平な地面で組み立ててください。
- ねじを締めすぎるとプラスチックの部分が損傷する可能性があるため、注意してください。損傷を避けるため、NO.2 プラスドライバーの使用をお勧めします。ドリルを使用する際は、低いトルク設定にてご使用ください。
- 組立は2人で作業を行う必要があります。
- 組立を行う人は全員、作業中、保護メガネを装着してください。
- この製品の上や近くで熱いものを使ったり保管したりしないでください。
- 適切で完全な組立は事故や負傷のリスクを軽減する上で欠かせません。
- 使用前および使用中はすべての金具がしっかり締まっているか確認してください。
- このテーブルでパラソルをご使用になる場合は、必ずパラソルベースにパラソルを固定してください。
- ほとんどの負傷は誤用や、指示に従わないことが原因で発生します。この製品をご使用になる際は注意してください。

한국어:

- 이러한 경고를 따르지 못하면 중상 또는 재산상의 피해가 발생할 수 있으며 보증은 무효가 됩니다.
- 안전을 위하여, 안내사항을 주의 깊게 따르지 않고 제품을 조립하지 마십시오.
- 평평한 지면에서 제품을 조립하십시오.
- 나사를 너무 세게 조이면 플라스틱 재질이 손상될 수 있다는 점에 유의하십시오. 손상을 피하기 위해 토크의 힘을 낮게 설정하여 드릴을 사용하십시오. #2 필립스 스크류드라이버를 사용하셔도 됩니다.
- 조립을 위해서는 건장한 2인의 성인이 필요합니다.
- 조립 과정에 참여하는 모든 사람은 조립의 전 과정 동안 보안경을 착용하셔야 합니다.
- 제품 위에서 또는 제품 가까이서 뜨거운 물건을 사용하거나 보관하지 마십시오.
- 사고 또는 상해의 위험을 줄이기 위해서는 적절하고 완전한 조립이 필수적입니다.
- 사용하기 전에 그리고 사용하는 동안에도 모든 구성품들이 잘 조여져 있는지 확인하십시오.
- 이 테이블에서 우산을 사용할 때는 항상 우산을 우산꽂이에 고정시키십시오.
- 대부분의 상해는 지시사항을 잘못 사용하거나 따르지 않아서 발생합니다. 이 제품 사용 시 모든 주의를 기울여 주십시오.

繁體中文:

- 拒不遵守這些警告可導致嚴重人身傷害或財產損失，而且致使質保作廢。
- 為安全起見，切勿在不認真遵守這些指導的情況下嘗試組裝本產品。
- 請在水準地面上組裝本產品。
- 請注意，過度擰緊螺釘可損壞塑膠件。為避免導致損壞，我們強烈建議使用小扭矩規格的螺絲刀。也可使用 2 號十字螺絲刀。
- 組裝需兩名成人相互配合完成。
- 組裝期間，參加組裝過程的所有人員均應佩戴安全眼鏡。
- 切勿使用或將高溫物品放置在本產品的上面或附近。
- 正確且完整組裝對於減少事故或人身傷害風險至關重要。
- 使用季節到來之前和期間，請檢查所有五金件的緊固性。
- 桌子配傘使用時，請務必將傘錨定到傘底座上。
- 大多數人身傷害是由使用不當和/或不遵守指導所導致的。使用本產品時請小心、謹慎。

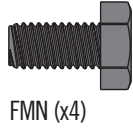
1

テーブルの組み立て / 테이블 조립 / 桌子組裝



必要な金具 / 필요 하드웨어 / 所需五金件

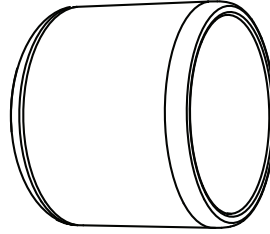
金具バッグの内容 / 하드웨어백 구성 / 五金袋內含物



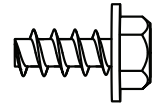
FMN (x4)



AON (x4)



GTR (x8)

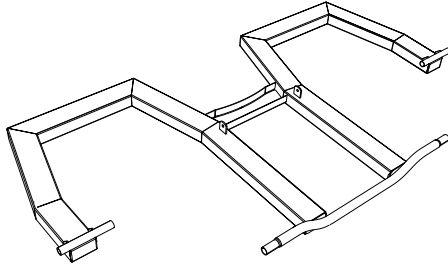


GTP (x8)

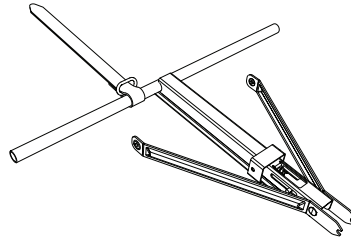


必要な部品 / 필요 부품 / 所需零件

金属部品 / 금속 부품 / 金屬件

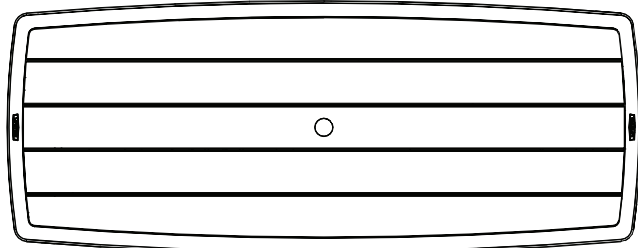


BAE (x2)



BAF (x2)

プラスチック部品 / 플라스틱 부품 / 塑膠件



BAC (x1)



BAD (x2)



必要な工具 / 필요 도구 / 所需工具



10 mm (x2)



(x2)

▶ セクション1(続き) / 섹션 1 (계속) / 第 1 節 (續)

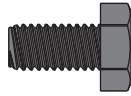
必要な工具と金具 / 필요 도구 및 하드웨어 / 所需工具和五金件



10 mm (x2)



(x2)



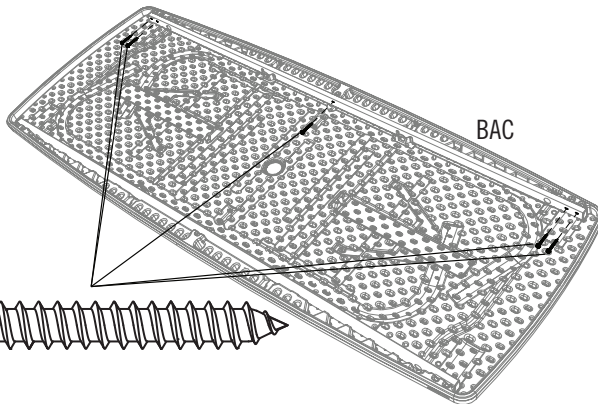
FMN (x4)



AON (x4)

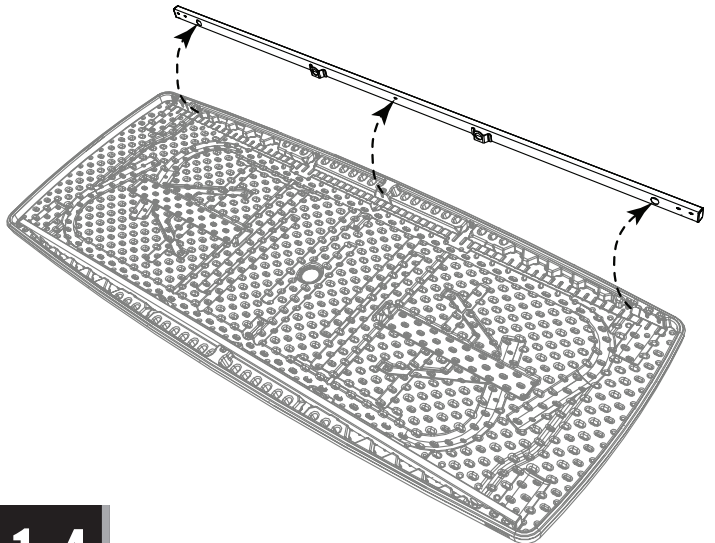
1.1

- テーブルトップ (BAC) の片側からのみ、ねじを5本取り外します。
- 테이블 상단 (BAC) 한쪽 면에서만 다섯 (5) 개의 나사를 풀어주세요.
- 僅從桌面 (BAC) 的一個面卸下五 (5) 顆螺絲。



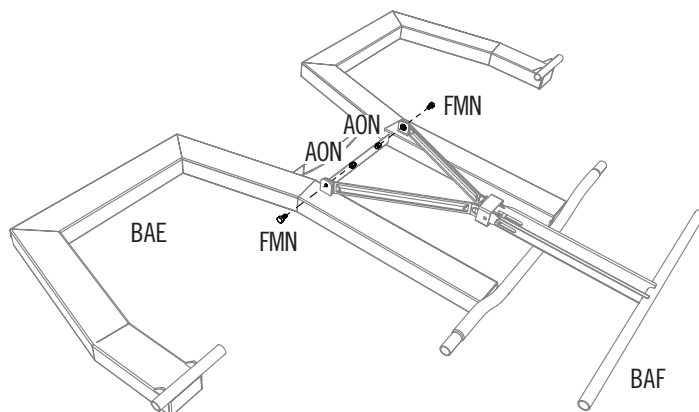
1.2

- チャンネルを取り外します。
- 해당 채널을 제거해주세요.
- 卸下槽條。



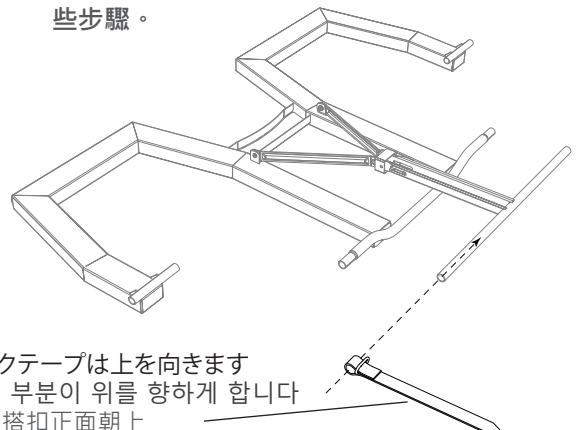
1.3

- 同梱の金具を使い、脚部ブレース (BAF) を脚部 (BAE) のセットに固定します。もう片方の脚部セットでも繰り返します。
- 동봉된 하드웨어를 사용하여 다리 브레이스 (BAF) 를 다리 (BAE) 세트에 단단히 고정합니다. 같은 과정을 다른 다리 세트에도 반복합니다.
- 使用隨供的五金件將腿支架 (BAF) 固定到一組腿 (BAE) 上。對於另一組腿，重複執行這些步驟。



1.4

- 脚部ストラップが脚部ブレース上にはない場合は、図のようにストラップをそれぞれにスライドさせてください。もう片方の脚部セットでも繰り返します。
- 다리 브레이스에 다리 스트랩이 없다면, 그림과 같이 스트랩을 각각 밀어 넣어주세요. 같은 과정을 다른 다리 세트에도 반복합니다.
- 如果腿綁帶不在腿支架上，請將綁帶滑到每個腿支架上，如圖所示。對於另一組腿，重複執行這些步驟。



- マジックテープは上を向きます
- 벨크로 부분이 위를 향하게 합니다
- 維可牢搭扣正面朝上

▶ セクション1(続き) / 섹션 1 (계속) / 第 1 節 (續)

必要な工具と金具 / 필요 도구 및 하드웨어 / 所需工具和五金件

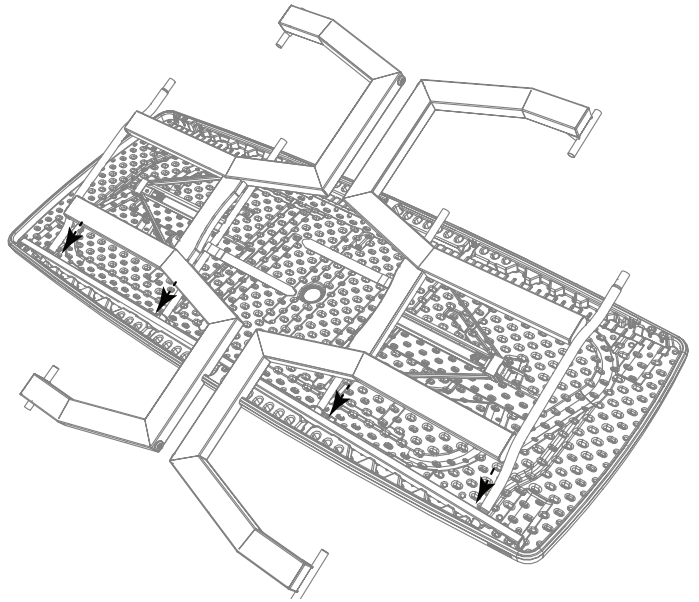


(x2)



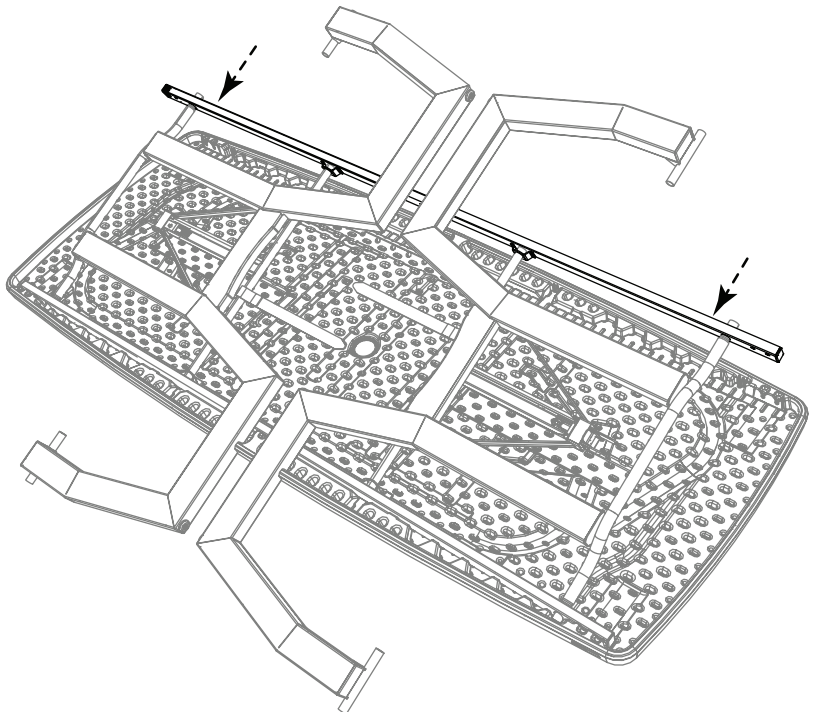
1.5

- 図のようにテーブルトップに取り付けられているチャンネルの穴に脚部と脚部ブレースを挿入します。
- 다리와 다리 브레이스를 그림과 같이 테이블 상단에 연결된 채널의 구멍 속으로 끼워 넣습니다.
- 如圖所示・將腿和腿支架插入連接到桌面的槽條的孔中。



1.6

- ステップ1.1~1.2で取り外したチャンネルを図のように脚部と脚部ブレースの上にスライドさせます。
- 1.1-1.2 단계에서 제거한 채널을 그림과 같이 다리와 다리 브레이스 위로 밀어 올립니다.
- 如圖所示・將在步驟 1.1-1.2 中卸下的槽條滑到腿和腿支架上。

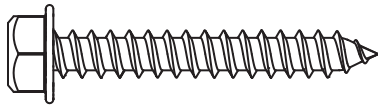


▶ セクション1(続き) / 섹션 1 (계속) / 第1節 (續)

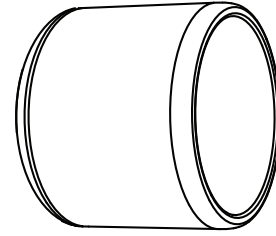
必要な工具と金具 / 필요 도구 및 하드웨어 / 所需工具和五金件



(x2)



(x5)

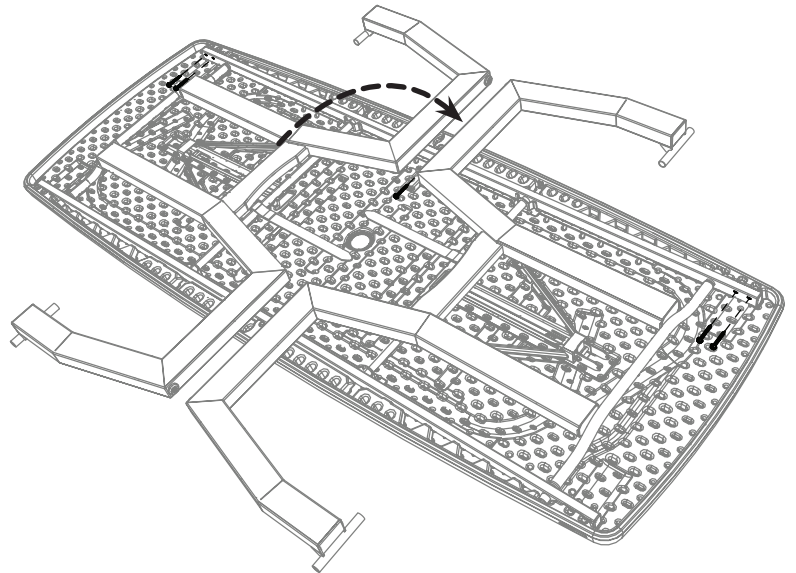


GTR (x4)

1.7

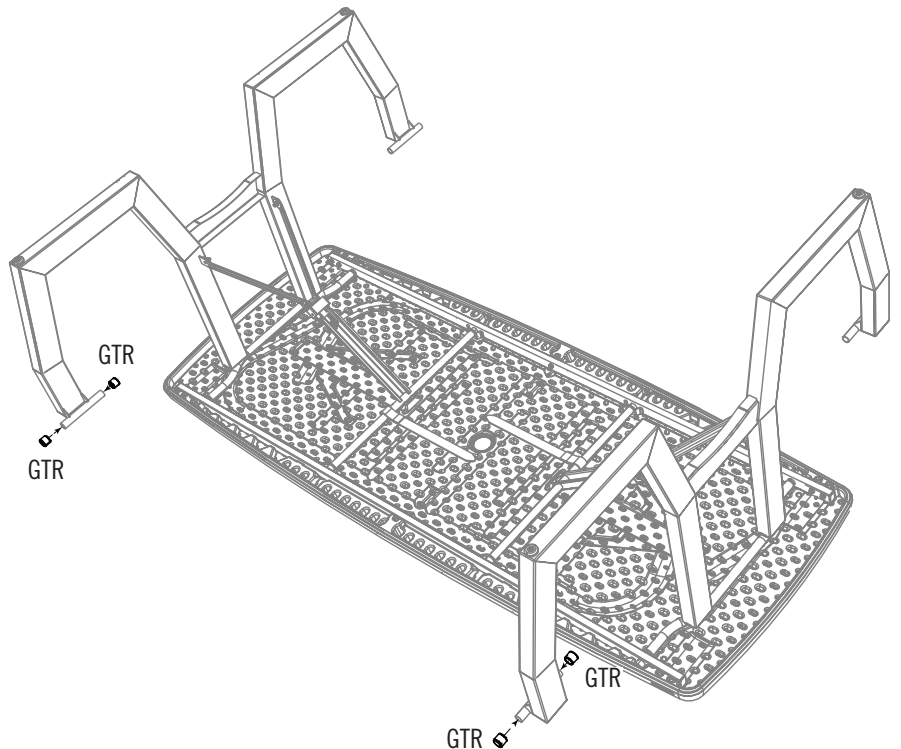


- テーブルトップにチャンネル、脚部、脚部ブレースを設置します。ステップ1.1で取り外したねじを再び挿入します。締めすぎないでください。
- 채널, 다리 및 다리 지지대를 테이블 상단에 내려놓습니다. 1.1 단계의 나사를 다시 삽입합니다. 과도하게 조이지 마세요.
- 將槽條、腿和腿支架向下放入桌面。重新插入步驟 1.1 中的螺絲。切勿過度擰緊。



1.8

- 脚部を開きます。図のように脚部のそれぞれの端にエンドキャップ (GTR) を取り付けます。
- 다리를 열어줍니다. 그림과 같이 다리의 양 끝에 엔드 캡 (GTR) 을 부착합니다.
- 打開腿。如圖所示，將端蓋 (GTR) 連接在腿的兩端。



▶ セクション1(続き) / 섹션 1 (계속) / 第 1 節 (續)

必要な工具と金具 / 필요 도구 및 하드웨어 / 所需工具和五金件

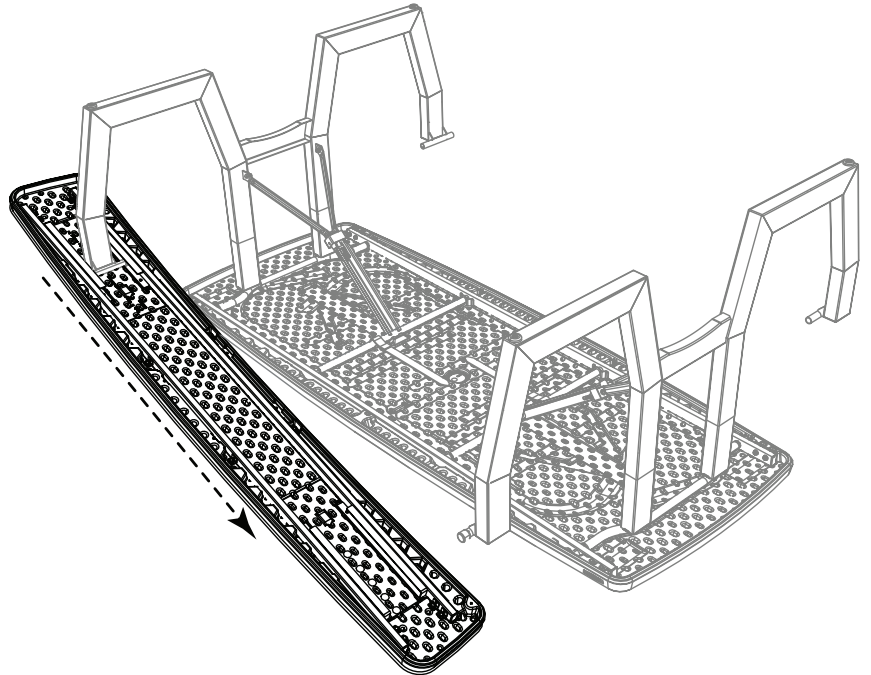


(x2)



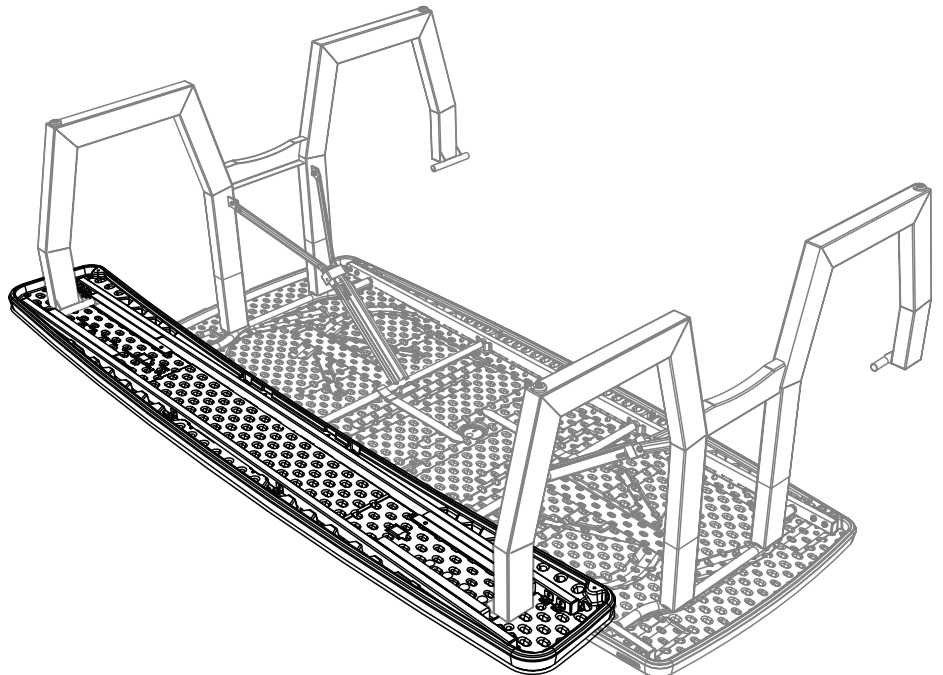
1.9

- 図のようにベンチ(BAD)のチャンネルに脚部をスライドさせます。
- 그림과 같이 다리를 벤치의 채널(BAD)에 밀어 넣습니다.
- 如圖所示・將一條腿滑入長凳(BAD)的槽條中。



1.10

- 必要に応じて脚部をわずかに閉じて、ベンチのもう片方のチャンネルに脚部を入れるようにします。
- 필요한 경우 다리를 약간 닫으면 벤치의 다른 쪽 끝에 있는 채널에 들어가는 데 도움이 됩니다.
- 必要時略微閉合腿・以幫助使其進入長凳另一端的槽條。

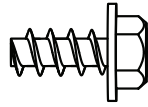


▶ セクション1(続き) / 섹션 1 (계속) / 第1節 (續)

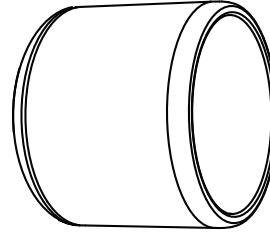
必要な工具と金具 / 필요 도구 및 하드웨어 / 所需工具和五金件



(x2)



GTP (x8)

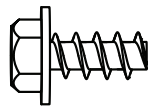
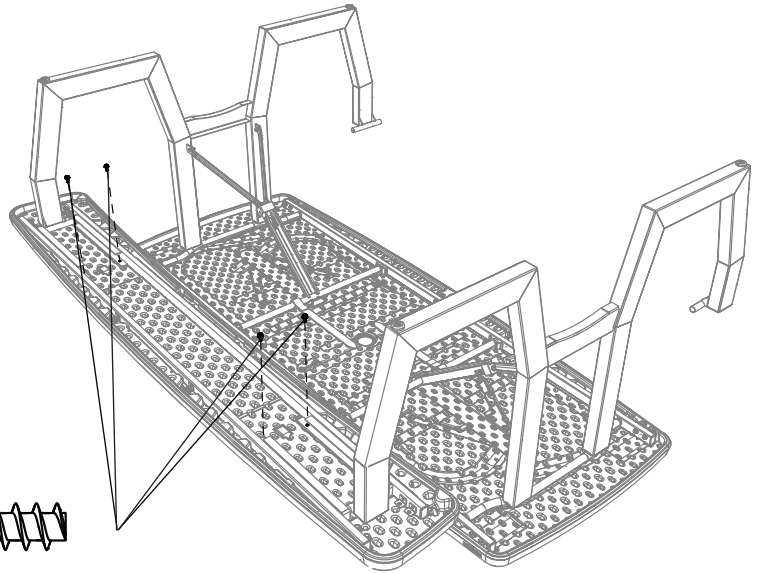


GTR (x4)

1.11



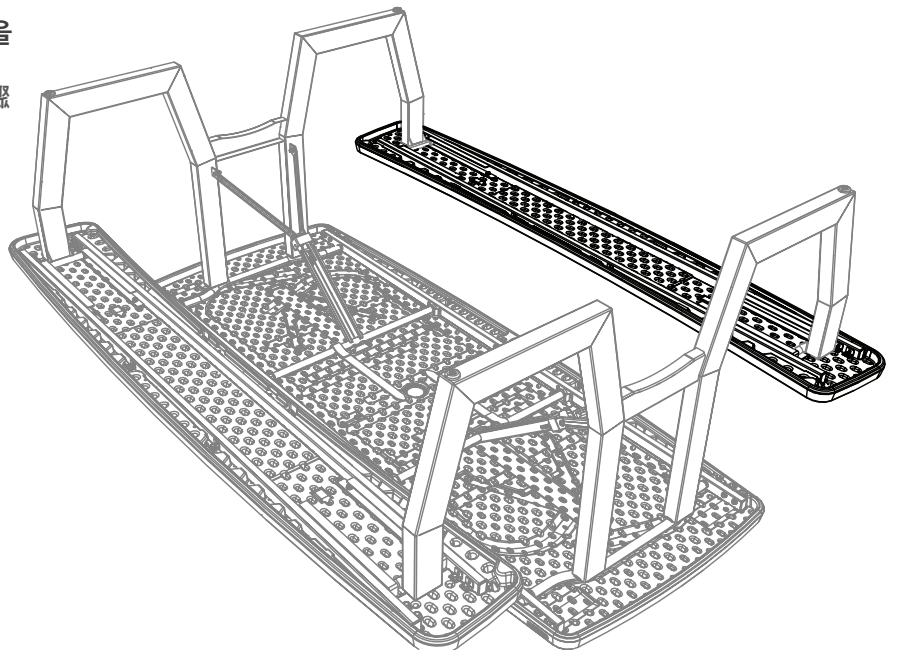
- 図に示されている場所に**4本のねじ (GTP)**を挿入し、脚部がチャンネルから出ないようにします。
- 다리가 채널에서 빠져나오지 않도록 표시된 위치에 **네(4) 개의 나사(GTP)**를 삽입합니다.
- 在所示的位置插入四 (4) 顆螺釘 (GTP) , 以防止支腳脫離槽條。



(x4)

1.12

- もう片方のベンチでも手順1.8 ~1.11を繰り返します
- 다른 벤치에도 1.8-1.11 과정을 반복합니다
- 對於另一個長凳，重複執行步驟 1.8-1.11



▶ セクション1(続き) / 섹션 1 (계속) / 第 1 節 (續)

必要な工具と金具 / 필요 도구 및 하드웨어 / 所需工具和五金件

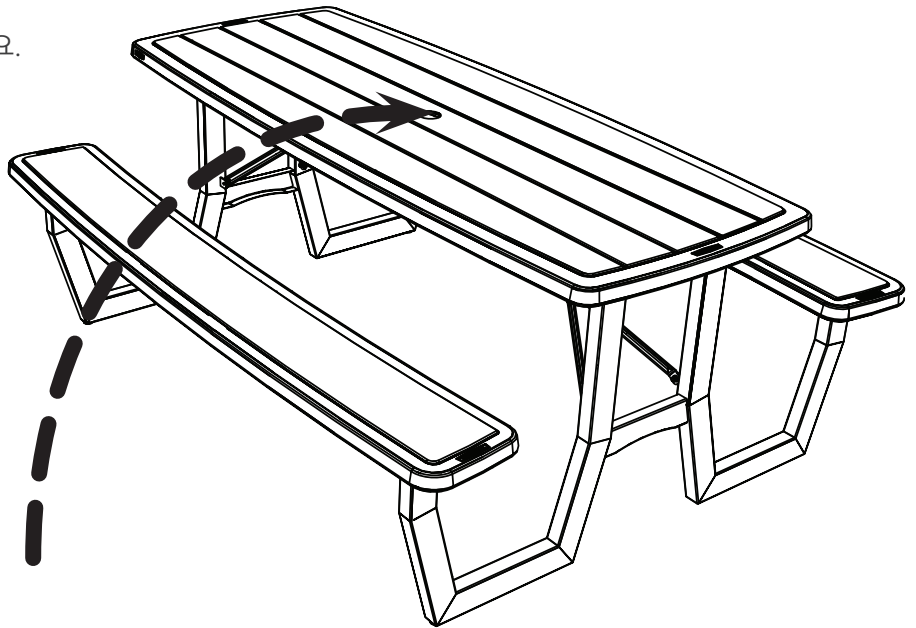


(x2)



1.13

- テーブルをひっくり返します。
- 테이블을 똑바로 뒤집어주세요.
- 將桌子翻轉呈直立位置。

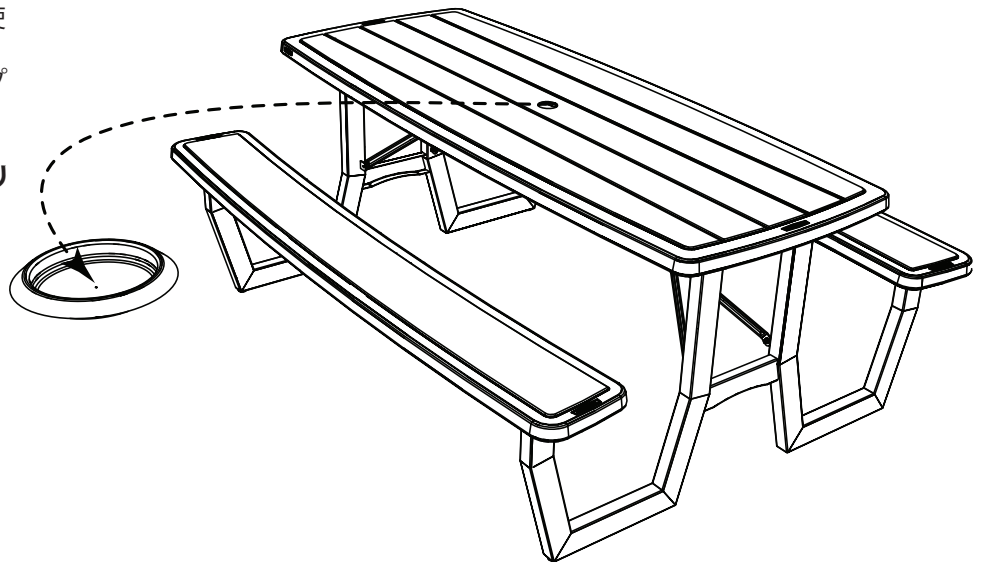


1.14

アンブレラ(パラソル)を使用する場合は、テーブルトップの中央にある穴からプラグを取り外します。その後、アンブレラ(パラソル)を挿入します。**プラグを取り外すには、下から押し上げてください。**

우산/파라솔을 사용하는 경우 테이블 상단 중심부 구멍에서 플러그를 제거해주세요. 그런 다음, 우산/파라솔을 삽입합니다. **플러그를 제거하려면 아래에서 위로 밀어 올립니다.**

如果使用雨傘/遮陽傘，請拔出桌面中心孔中的塞子。然後，插入雨傘/遮陽傘。要卸下塞子，請從下面向上推。

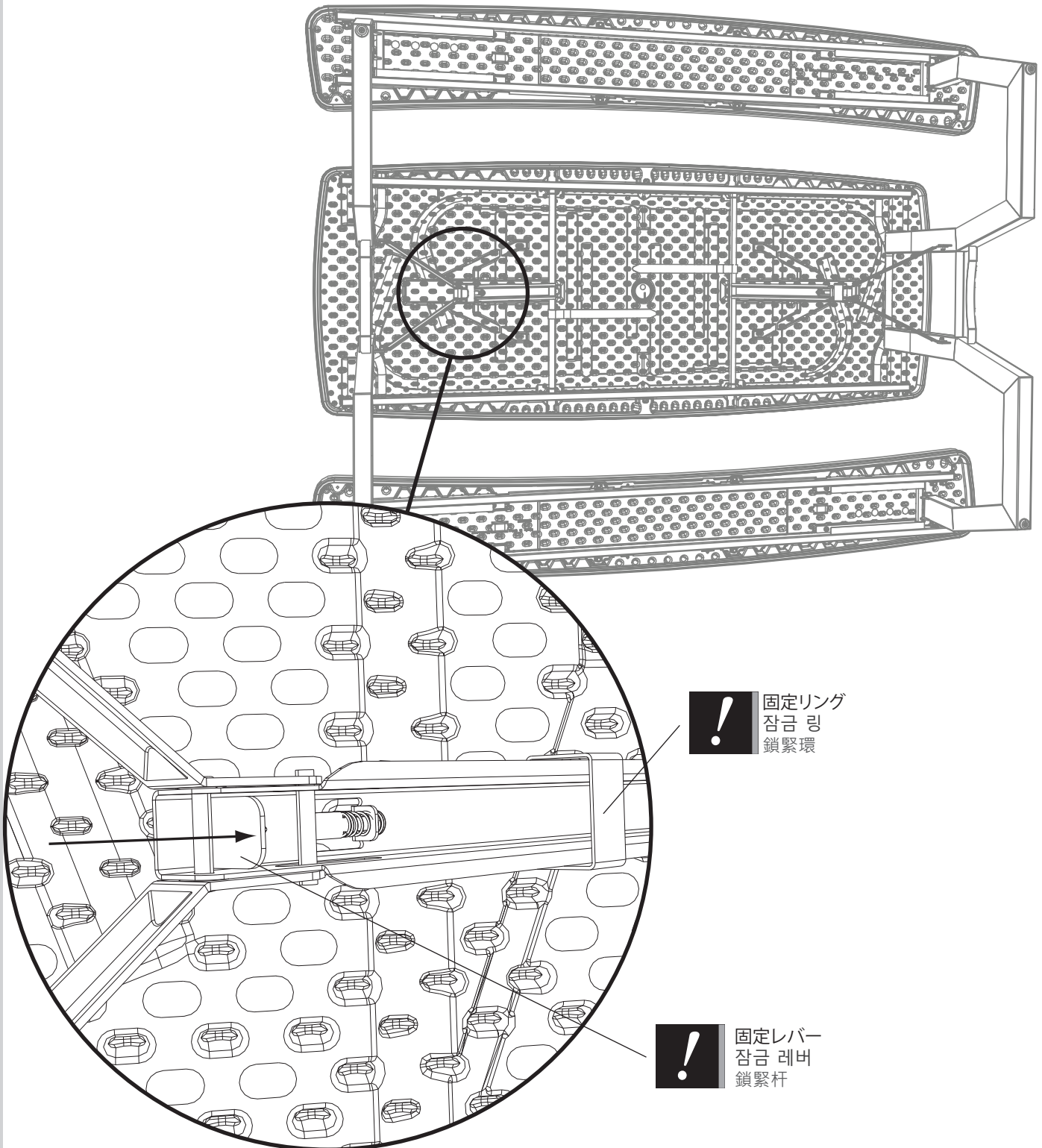


2

テーブルの保管 / 테이블 보관 / 桌子存放

2.1

- ピクニックテーブルを保管するには、図のようにテーブルを横に傾けます。固定リングを脚部ブレースにスライドさせて下げ、固定レバーを押し下げます。
- 피크닉 테이블을 보관하시려면 그림과 같이 테이블을 옆으로 젖힙니다. 잠금 링을 렉 브레이스 아래로 밀어 내린 다음, 잠금 레버를 아래로 누릅니다.
- 要存放野餐桌，請如圖所示將桌子傾斜。將鎖緊環下滑到腿支架上，然後向下推鎖緊杆。



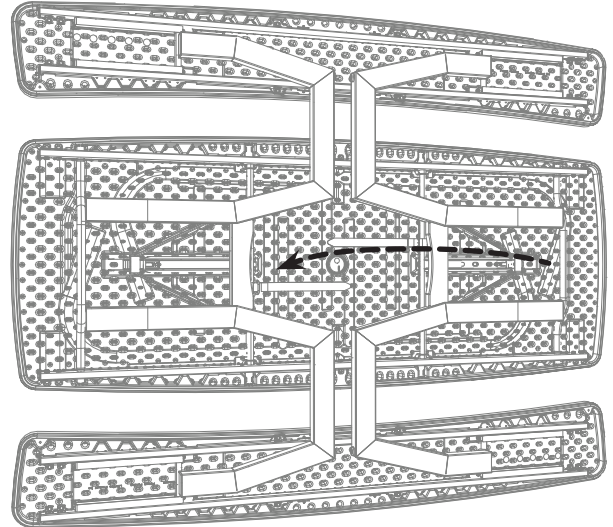
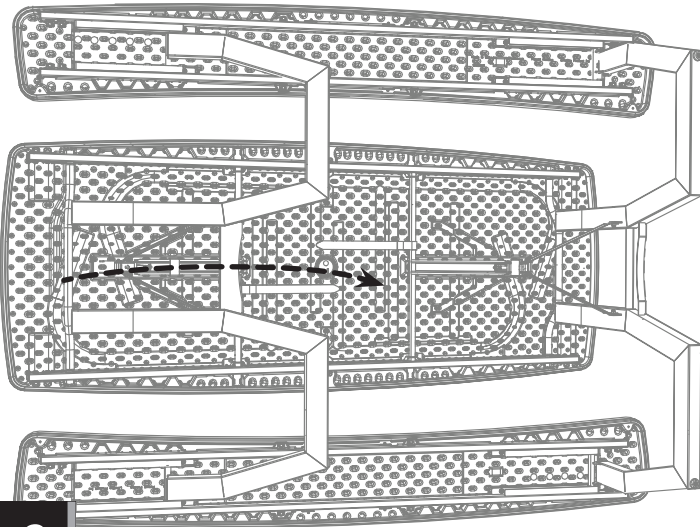
▶ セクション2(続き) / 섹션 2 (계속) / 第 1 節 (續)

2.2

- 固定レバーを押し下げた後、テーブルの脚部をテーブルトップに向けて折りたたみます。
- 잠금 레버를 눌러 내린 후, 테이블 다리를 테이블 상단 쪽으로 접습니다.
- 向下推鎖緊杆後，將桌腿向桌面折疊。

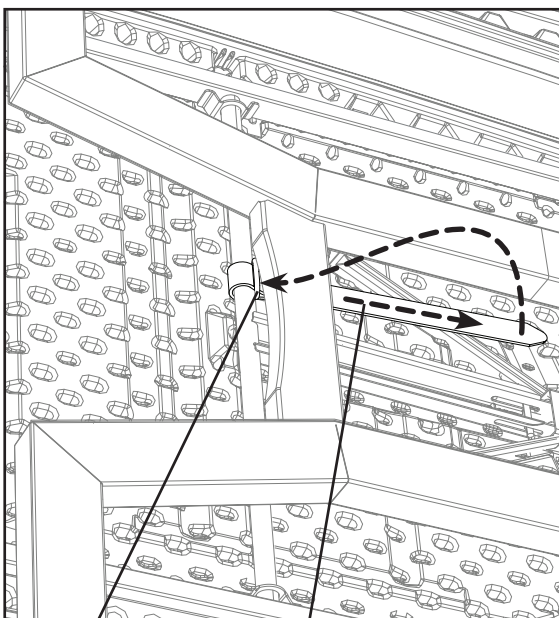


注記: 2本目のテーブルの脚部でもステップ2.1~2.2を繰り返します。
주의: 두 번째 테이블 다리에도 2.1-2.2 과정을 반복합니다.
注: 對於第二條桌腿，重複執行步驟 2.1-2.2。



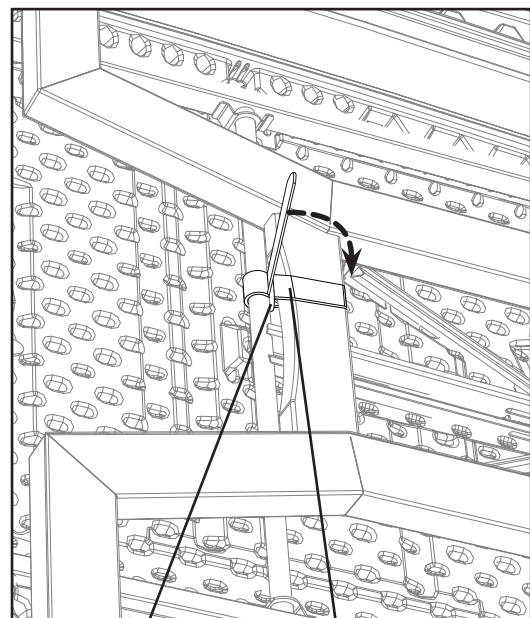
2.3

- テーブルの脚部を所定の位置に固定します。固定ストラップをテーブル脚部のクロスブレースのまわりに巻き、固定ストラップのループに通してください。最後に固定ストラップを取り付けます。テーブルを保管します。
- 잠금 스트랩으로 테이블 다리의 십자형 브레이스를 감은 후 잠금 스트랩 고리를 통과 시켜 테이블 다리를 제자리에 고정합니다. 마지막으로, 잠금 스트랩을 스트랩 자체에 부착합니다. 테이블을 보관해둡니다.
- 通過將鎖緊帶纏繞在桌腿的橫向支架上並穿過鎖緊帶上的環，將桌腿鎖定在適當的位置。最後，將鎖緊帶連接到自身上。存放桌子。



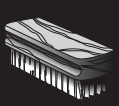
ループ
고리
環

固定ストラップ
잠금 스트랩
鎖緊帶



ループ
고리
環

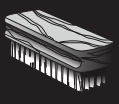
固定ストラップ
잠금 스트랩
鎖緊帶



掃除とお手入れ

Lifetime®製品をご購入いただきまして、有難うございます。以下の手順に従うと、新しいLifetime製品を長年にわたってお楽しみいただけます。

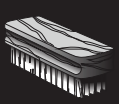
ポリエチレン製パネルは、しみや溶剤に耐性があります。ほとんどのしみは中性洗剤と毛のやわらかいブラシで除去できます。研磨性の洗剤はプラスチックに傷を付ける可能性があるため、お勧めしません。金属面の傷や錆は、その部分に軽く紙やすりをかけ、防錆スプレープライマーを使用し、最後に高光沢スプレーエナメル塗料を吹き付けて修理してください。遮熱材をご使用されない限り、表面の上や近くに直接熱源を置かないでください。



청소 및 손질

Lifetime 제품의 구입을 축하 드립니다. 다음의 지침을 참조하시면 귀하의 새로운 Lifetime 제품은 앞으로 여러 해 동안 서비스와 즐거움을 귀하께 선사할 것입니다.

폴리에틸렌 패널은 때와 솔벤트에 내성을 갖고 있습니다. 약한 비누와 부드러운 솔을 사용하면 대부분의 때를 제거할 수 있습니다. 연마용 세척제는 플라스틱에 상처를 낼 수 있으므로 추천되지 않습니다. 스크래치 또는 금속의 녹슨 곳은 가볍게 샌드페이퍼로 긁어 내십시오; 녹 방지용 스프레이 프라이머를 사용하고; 마지막으로 고광택 에나멜 페인트를 분사하십시오. 열 차단막을 설치하지 않는 한은 열이 있는 곳이나 근처에는 설치하지 마십시오.



清潔與維護

祝賀您購買了Lifetime® 產品。請按照下述步驟護理您的全新Lifetime® 產品，使它們持久耐用，並給您帶來無盡的快樂。

嵌板具有防汙和耐溶劑性。大多數的污漬可用溫和的潔手液和軟刷清潔乾淨。磨蝕性的清潔品可能刮壞塑膠表面，因此不建議使用。金屬表面的刮痕或鏽跡可通過輕輕研磨、噴上防銹底漆、最後噴上高光澤瓷漆便可修復。除非使用了隔熱材料/產品，否則不要在本產品表面上或表面附近置放直接熱源。



WWW.LIFETIME.COMで製品を登録しましょう

Lifetime®では革新的で質の高い製品を提供することに献身しています。登録の際、フィードバックをお寄せいただけます。弊社では皆様からの意見を重視しております。

- また、新製品に関する通知や販促情報を受け取れるよう選択することもできます。
- 万が一にも製品のリコールや安全上の修正が必要になった場合、弊社は登録内容から直接皆様への通知に必要な情報を得ることができます。
- 登録は簡単で時間もかからず、完全に任意です。

LIFETIMEの公約

長年にわたりLifetime®ではお客様のプライバシー維持の方針として掲げてきました。Lifetime®はお客様の個人データを他の第三者に販売または提供したり、第三者が個人データを自らの目的で使用することを許可しておりません。

プライバシー方針はwww.lifetime.comでお読みいただけます

今すぐ登録しましょう!



제품을 WWW.LIFETIME.COM에 온라인 등록하십시오

Lifetime®은 혁신적인 고급 제품을 제공하기 위해 헌신할 것입니다. 등록을 통해 고객은 회사에 조언할 기회를 갖게 됩니다. 여러분의 의견은 저희에게 매우 소중한입니다.

- 신제품 알림 또는 프로모션 수신에 동의할 수 있습니다.
- 만일 제품 리콜 또는 안전상 개조가 생길 경우 등록 정보를 통해 고객에게 직접 통지할 수 있습니다.
- 등록은 신속하고 매우 쉬우며 본인의 의사에 따릅니다.

LIFETIME의 고객에 대한 약속:

개인정보를 지키는 것은 Lifetime®이 오랫동안 유지해 온 정책입니다. Lifetime®이 제3자에게 고객의 개인 정보를 판매 또는 제공하거나 제3자가 고객의 개인 정보를 자신들의 목적에 이용하도록 허락하지 않을 것임을 약속합니다.

www.lifetime.com에서 개인정보 보호정책을 읽어 보시기 바랍니다.

지금 바로 등록하세요!



在 WWW.LIFETIME.COM 登記您購買的產品

在 Lifetime®，我們致力於提供高質創新產品。登記時，您還有機會給我們回饋。您的意見很重要。

- 您也可以選擇收到我們的新產品通知或促銷資訊。
- 在偶發的產品回收或安全改良情況下，您登記的資訊可讓我們直接通知您。
- 登記很容易、快捷並且是完全自願的。

LIFETIME 對您的承諾：

維護您的隱私是我們在 Lifetime® 的長期政策。您放心 - Lifetime® 不會將您的個人資訊出售或提供給協力廠商，也不會允許他們將您的個人資訊用於他們自身的目的。

請參閱我們在www.lifetime.com的隱私政策。

今天登記！



2年限定工場保証

メーカーは、保証対象部品が入手不可または旧式の場合、代用部品を提供する権利を保有します。

1. Lifetime®ピクニックテーブル は、最初の購入者に対して小売店での最初の購入から2年間、素材および性能について欠陥がないことを保証されています。「欠陥」という言葉は、製品の使用を損なう不完全性として定義されています。誤用や濫用、不注意による欠陥の場合、この保証は無効になります。不適切な設置や改変、事故を原因とする欠陥は、この保証の対象外です。また、暴力行為や錆、自然災害、その他、メーカーが制御できない事象を原因とする損傷も対象外です。
2. この保証は譲渡できず、欠陥製品の修理または交換に限定されています。保証期間内に製品に欠陥が生じた場合、Lifetime® Products, Inc.は購入者に対して無料で欠陥部品を修理するか交換します。工場または流通センターと発送先の間での輸送料金は保証対象外で、購入者の負担となります。物置またはその構成部品の取り外し、設置、または交換に関する労務費と関連経費は、この保証の対象外です。
3. 通常の使用から生じた可能性のある製品の擦り傷やかき傷は、この保証の対象外です。さらに、意図的な損傷、不注意、不適切な使用の場合、この保証は無効になります。
4. 付随的な損傷や結果的に生じた損傷に対する責任は、法律で許可されている限り対象外となります。あらゆる装置において最高レベルの安全性を実現すべくあらゆる努力が払われていますが、負傷しないと保証することはできません。使用者は、本製品の使用から生じるあらゆる負傷リスクを想定する必要があります。あらゆる商品はこの条件に基づいて販売されており、会社の代表者がこの方針を免除または変更することはありません。
5. この保証は明示、黙示を問わず、他のあらゆる保証に明示的に取って代わるものであり、この中には連邦法および州法で許可されている範囲の市販性または使用の適性の保証が含まれます。Lifetime® Products, Inc.、または代表者のいずれも、本製品に関する他の責任は一切負いません。この保証は特定の法的権利を使用者に授与しますが、州によって異なるその他の権利を有する場合があります。

購入日が記載された領収書と損傷部分の写真を同封してください。

製品の欠陥は書面で以下まで報告してください。

Lifetime Products, Inc., PO Box 160010 Clearfield, UT 84016-0010

または、1-800-225-3865 (月曜から金曜の午前7時～午後5時、山岳部標準時)にお電話ください。

よりすばやくカスタマーサービスを受けられるよう製品をご登録ください。

製品を登録するには、www.lifetime.comにアクセスするか、1-800-225-3865までお電話ください。

国際的な保証請求

あらゆる保証の請求には領収書を添付する必要があります。保証請求はすべて書面で地域販売サポート担当者に報告してください。日付の入った領収書と損傷部分の写真を同封してください。

お住まいの地域の担当者を見つけるには、www.lifetime.com/internationalをご覧ください。



www.lifetime.com



2년간 품질 보증(제조사)

부품이 더 이상 생산되지 않거나 지나치게 구식일 경우 제조자는 해당 보상 청구에 대해 대체품으로 대신할 수 있는 권리를 가지고 있습니다.

1. Lifetime® 피크닉 테이블은 원래 소매 구매후 2년 동안 그 재질과 제작의 결함에서 품질을 보증합니다. "결함"은 제품에 지장을 주는 불완전한 상태를 의미합니다. 오용이나 악용 또는 과실로 인한 결함은 품질보증을 무효화 시킵니다. 이 품질보증은 개조나 사고로 인한 결함에는 적용되지 않습니다. 이 품질보증은 재산파괴나 녹이 쏘여서 발생한 손상 또는 "자연 재해" 및 그밖에 제조업체의 불가항력적인 손상에는 적용되지 않습니다.
2. 본 보증서는 양도 불가능하며, 하자가 있는 제품의 수리 및 교환 목적으로 명백히 제한됩니다. 만약 제품 결함이 본 보증서의 보상기준에 해당할 경우, Lifetime® Products, Inc.는 하자가 있는 부품을 무상으로 수리 또는 교환해 드립니다. 공장 또는 유통센터로 반품하거나 되돌려 받을 때의 배송료는 지원되지 않으며, 전부 구매자가 부담합니다. 간이창고 또는 그 구성품의 철거, 설치 또는 교체로 인해 발생하는 인건비 및 관련 비용은 본 보증서 하에서 지원되지 않습니다.
3. 본 보증서는 통상적 사용으로 인해 제품에 생긴 긁힘이나 흠집에는 적용되지 않습니다. 또한, 고의적 손상, 부주의, 불합리한 사용 또는 트러 스 매달리기로 인한 결함일 경우 본 보증은 무효가 됩니다.
4. 부수적 또는 결과적 손해에 대한 책임은 법률이 허용하는 범위에서 제외됩니다. 모든 설비는 최대한 안전성을 고려해 제작했지만, 신체 부상이 없다고 보증할 수는 없습니다. 사용자는 제품 사용시 모든 부상 위험 가능성을 감안해야 합니다. 모든 제품은 이러한 조건 하에서 판매되며, 어떤 회사 관계자도 이 정책을 포기하거나 변경할 수 없습니다.
5. 본 보증서는 연방 법률 및 주 법률이 허용하는 한도 내에서 상품성 또는 사용 적합성에 대한 보증을 포함하여 명시적인 또는 내포적인 다른 모든 보증을 대신합니다. Lifetime® Products, Inc. 또는 어떤 관계자도 본 제품과 관련하여 그 밖의 다른 책임은 지지 않습니다. 본 보증서는 귀하의 특정 법적 권리를 기술하고 있으며, 여기에 더하여 주별로 달라지는 기타 법적 권리가 추가될 수 있습니다.

날짜가 표시된 영수증과 손상된 부품의 사진을 첨부하십시오.

제품 결함 사실을 서면으로 신고하실 곳:

경기도 광명시 일직로 40 코스트코 담당자 앞 (우편번호 14347)

또는 오전9시~오후 9시에 1899-9900으로 문의하십시오.

제품을 등록하십시오.

제품을 바로 등록하시려면 www.lifetime.com을 방문하시거나 1-800-225-3865로 연락을 주십시오.

해외 보증청구의 경우:

모든 보증 청구에는 영수증이 제시되어야 합니다. 모든 보증 청구는 가까운 영업지원 대리점에 서면으로 하십시오.

날짜가 표시된 영수증과 손상된 부품의 사진을 첨부하십시오.

거주 지역의 대리점은 www.lifetime.com/international에서 확인하십시오.



www.lifetime.com



2年有限工廠保固

如果零件沒貨或已經停產，LIFETIME® PRODUCTS, INC保留以替代方案代替保固要求的權利。

1. Lifetime® 野餐桌向原始購買者提供從原始零售購買日期起期限為兩年的無材料或工藝缺陷質保。“缺陷”一詞定義為可影響產品使用的瑕疵。因誤用、濫用或客戶疏忽而導致的缺陷將致使本質保作廢。本質保不涵蓋因改動或事故而致的缺陷。本質保不涵蓋因故意破壞、生鏽、“自然災害”或任何其他不受製造商控制的事件而致的損失。
2. 本保固無法轉移，且明確指出只限於瑕疵產品的修理或更換。如果產品的瑕疵狀況符合本保固條款規定，LIFETIME® PRODUCTS, Inc.將免費幫購買人修理或更換瑕疵品，但將產品從寄會/寄出工廠/貨流的費用中心運費須由購買人支付。人工費用以及與拆除安裝或更換儲藏屋或零件相關之費用也不在此保固範圍內。
3. 本保固不涵蓋因為產品正常使用而導致的刮傷、磨損或其他表面損傷。此外，因為刻意毀損、消費者本身的疏忽或不合理的使用方式所導致的瑕疵也會造成本保固失效。
4. 在法律允許的範圍內，附帶性或衍生性毀損之責任將被排除。LIFETIME®已盡全力製作出最高安全等級的產品，但仍不保障不會有人員受傷的意外發生。使用者應自行負擔因為使用本產品可能導致受傷的風險。所有產品均已此條件販售，公司代表無權放棄或修改此政策。
5. 本保固替代所有明示與默示保固，包括在聯邦或州法律許可範圍內，產品的可售性或適用性保固。LIFETIME® PRODUCTS, INC.或其代表均不負擔任何與產品相關之責任。本保固賦予您明確合法權利，因為各州規定不同，您可能還有其他權利。

請將有購買日期的購買發票與毀損零件的照片，連同瑕疵品申訴信寄到：

Lifetime Products, Inc., PO Box 160010 Clearfiled, UT 84016-0010
或撥打1-800-225-3865聯絡客服部，星期一至五，早上7點-下午5點。

幫您的產品註冊，可加快客服速度。

請上www.lifetime.com或撥打1-800-225-3865註冊您的產品。

國際保固申請：

所有保固中必需出示購買發票。請以書面向您當地的業務代表提出保固申請。請一併附上有購買日期的購買發票與毀損零件的照片。

如需要找您當地的公司代表 – 請上：www.lifetime.com/international



www.lifetime.com

備品や他のすばらしい製品を追加して、購入なされたLIFETIME®製品を拡充しましょう

備品や他のLifetime®製品の購入については以下をご覧ください。

www.lifetime.com

または、以下までお電話ください: 1-800-424-3865

午前7:00 - 午後5:00 (月~金) 米国山岳部標準時

および午前9:00~午後1:00 (土) 米国山岳部標準時

액세서리나 다른 제품을 추가하여 좀더 실속있는 LIFETIME® 구매가 되도록 하십시오

액세서리나 다른 Lifetime® 제품을 구매하시려면 다음 웹사이트를 방문하십시오:

www.lifetime.com

아니면 1-800-424-3865로 전화를 주세요.

오전 7:00 - 오후 5:00 (월 ~ 금) 미국 산지 표준시

그리고 오전 9:00 ~ 오후 1:00 (토) 미국 산지 표준시

購買配件或其他優質產品，提高您的 LIFETIME® 產品體驗

欲購買配件或其他 Lifetime® 產品，請訪問：

www.lifetime.com

或致電：1-800-424-3865

周一至周五：上午7:00至下午5:00（美国山区标准时间）

美国山区标准时间上午9:00至下午1:00（星期六）

