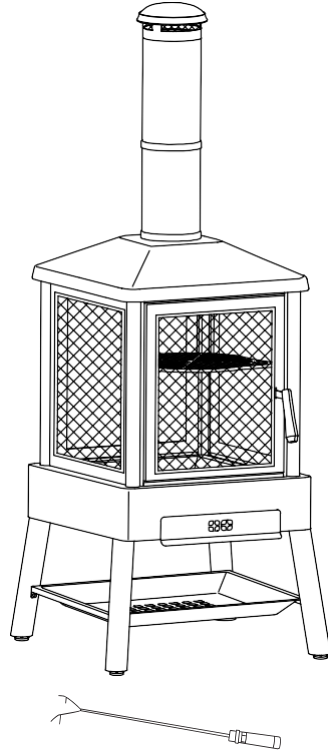


ITM. / ART. 2127123

모델 번호: C12

정방향 야외 키미네아

**중요, 이 설명서를 주의 깊게 읽고
잘 보관하여 추후에 참고하십시오**



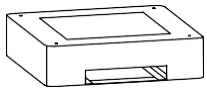
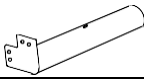
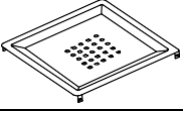
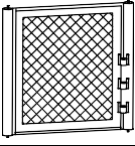
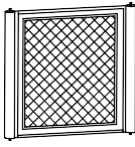
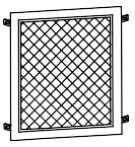
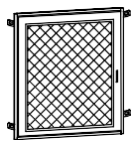
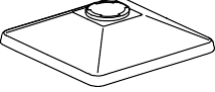


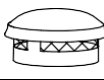
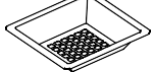

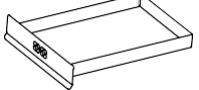


중요 정보:

- 본 제품을 사용하기 전에 현지 규정을 확인하십시오. 지방자치단체에 따라 별도의 제한사항과 요구사항이 규정될 수 있습니다.
- 본 제품은 가정 및 야외에서 사용하도록 만들어진 제품입니다. 상업적 목적으로 사용하지 마십시오.
- 목재 데크나 목재 바닥에서 사용하지 마십시오. 슬레이트, 석재 또는 벽돌과 같은 불연성 바닥에서 사용하십시오.
- **통나무만 사용하십시오.** 석탄, 견목 덩어리 숯, 나뭇잎 또는 기타 가연성 물질을 연료로 **사용하지 마십시오.**
- 인화성 또는 가연성 물체를 난로에서 멀리 두십시오.
- 어린이가 만지지 않도록 하십시오. 어린이와 애완동물이 난로에서 안전한 거리를 유지하도록 하십시오.
- 난로를 사용할 때는 각별한 주의가 필요합니다. 난로 사용 시 메쉬, 측면, 손잡이 및 굴뚝을 포함한 외부 부품이 매우 뜨거워 질 수 있으므로 맨손으로 만지면 심각한 부상이나 화상을 초래할 수 있습니다. 파이어 포커를 주의해서 사용하고 취급 시에는 항상 내열 패드나 장갑을 사용하십시오.
- 사용 후에는 항상 불을 완전히 끄고 절대로 불을 방치하지 마십시오.
- 사용 후에는 제품을 깨끗이 청소하고 건조하십시오. 청소하기 전에 부품에 열기가 완전히 사라졌는지 확인하십시오.
- **캘리포니아 법령 65**
⚠ 경고! 이 제품 사용 시에는 일산화탄소 및 기타 연소 부산물(캘리포니아 주에서 암, 선천적 기형 또는 생식기능 장애를 일으키는 것으로 유명함)을 포함한 화학물질에 노출될 수 있습니다. 자세한 내용은 www.P65Warnings.ca.gov를 참조하십시오

중요:

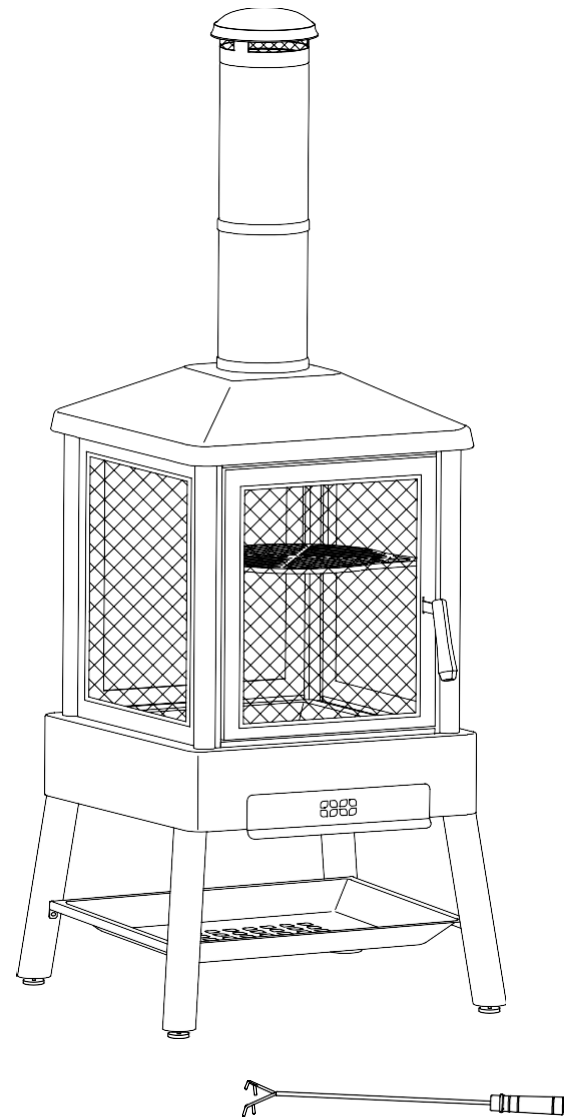
고객 서비스, 기술 정보 또는 교체 부품에 대해서는 info@nwsourcing.com으로 이메일을 보내거나 무료 전화번호 1-877-460-1990(영어)로 문의하십시오(월요일~금요일, 오전 8시~오후 4시(동부 표준시)).

부품 목록

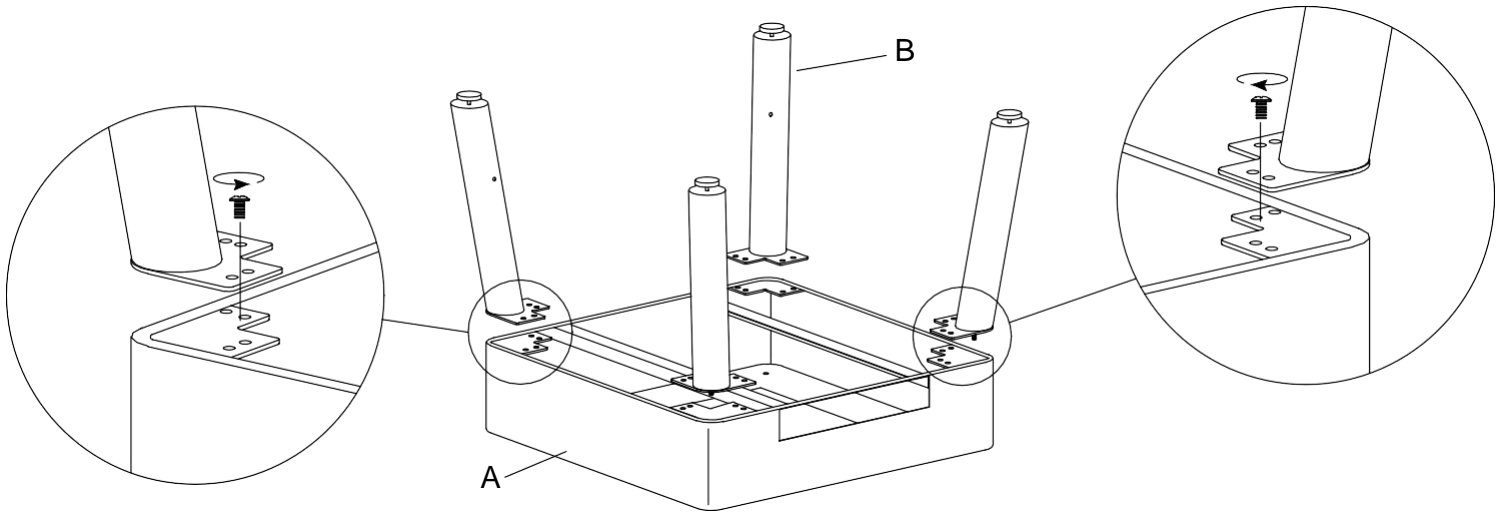
부품	명 칭	수량	그 림
A	베이스	1	
B	발	4	
C	통나무 홀더	1	
D	우측 스크린	1	
E	좌측 스크린	1	
F	후면 스크린	1	
G	정면 스크린	1	
H	지붕	1	
I	굴뚝	1	
J	굴뚝	1	
K	캡	1	
L	화로	1	
M	조리용 그릴	1	
N	재받이	1	
O	부지깡이	1	
P	도어 손잡이	1	

하드웨어 목록

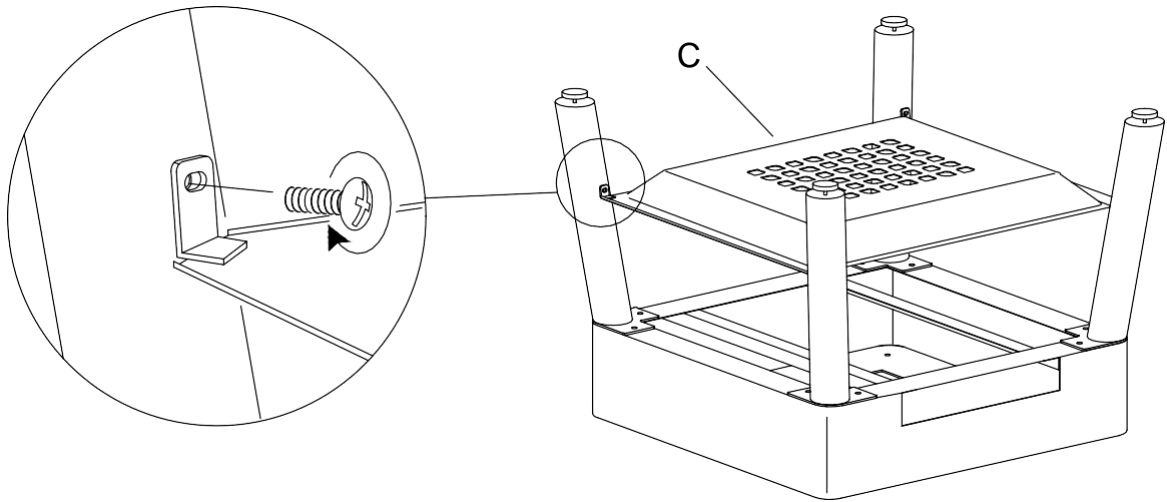
부품 번호	명 칭	수량	그 림
1	M6 X 14 mm 십자머리볼트	16	
2	M6 X 14 mm 십자머리볼트	4	
3	M6 윙 너트	4	
4	M6 X 14 mm 십자머리볼트	8	
5	M6 Wing Nut	4	
8	M5 X 12 mm 십자머리볼트	1	
9	M5 X 25 mm 십자접시머리나사	1	



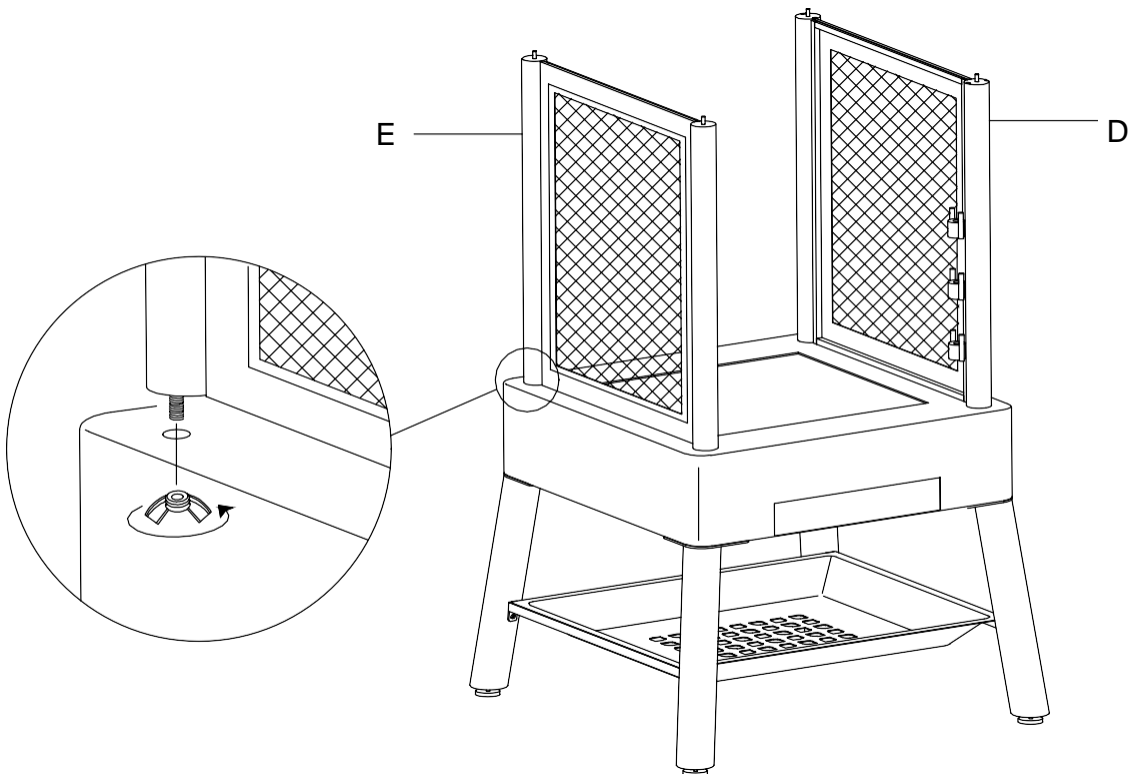
1단계: 발(B)을 베이스(A)에 부착하십시오.



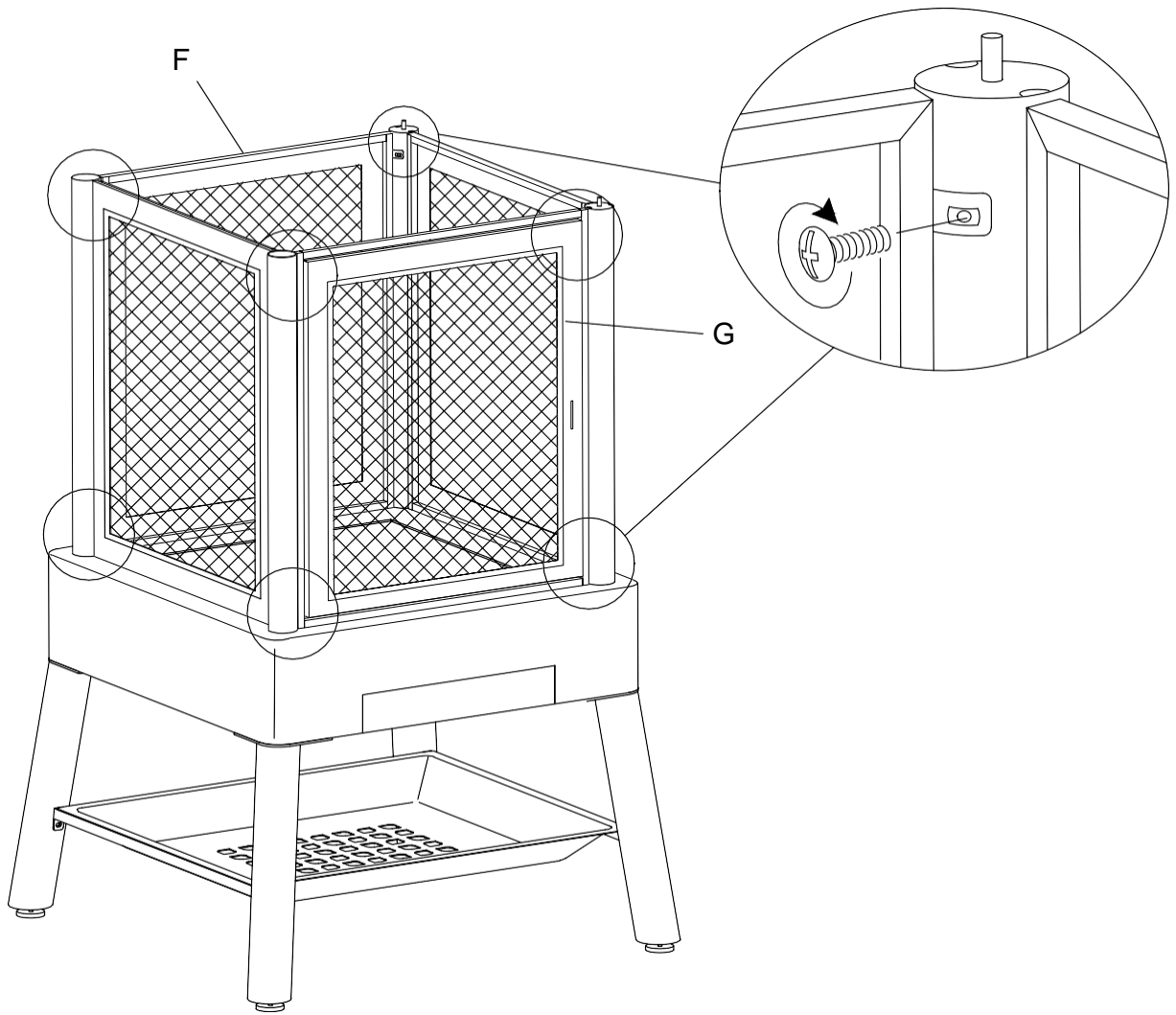
2단계: 통나무 홀더(C)를 발(B)에 부착하십시오.



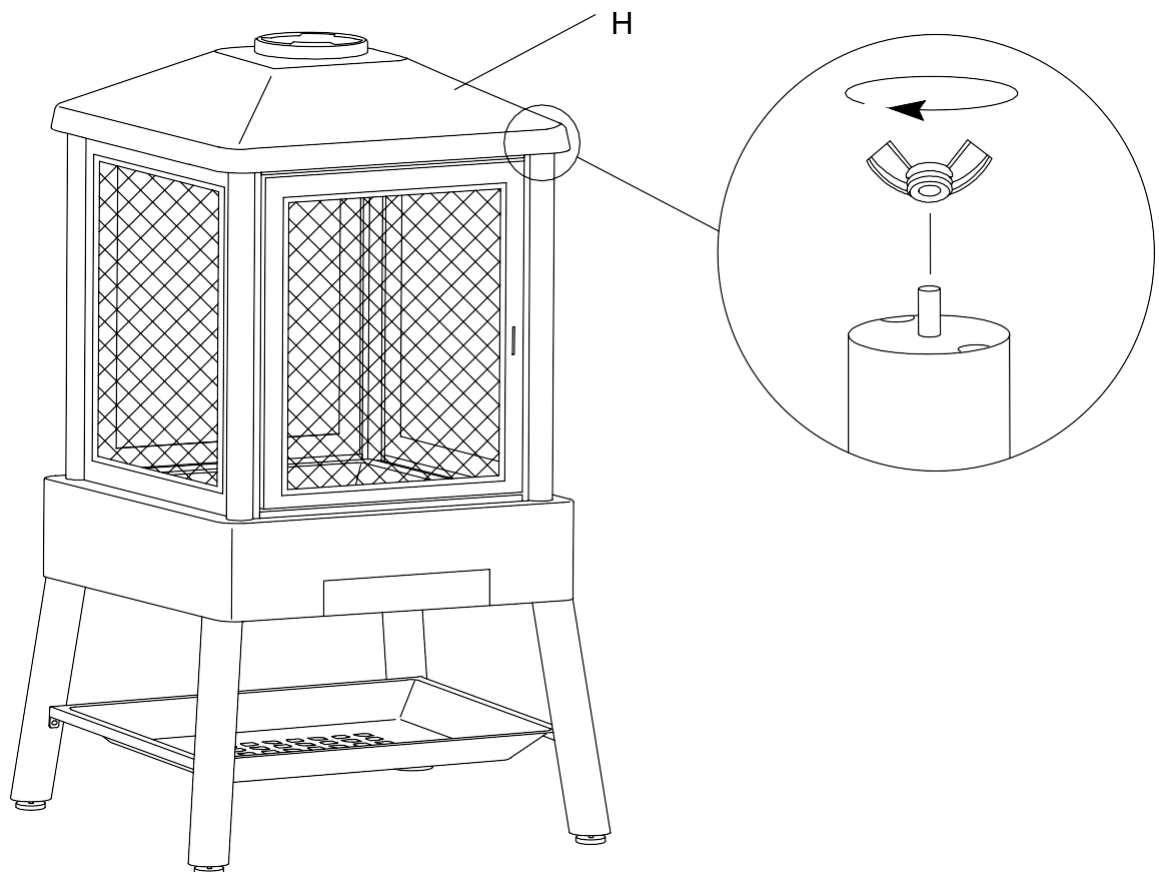
3단계: 좌측 스크린(E)과 우측 스크린(D)을 베이스(A)에 부착하십시오.



4단계: 전면 도어(G)와 후면 스크린(F)을 베이스에 부착하고 좌측 스크린과 우측 스크린(E,D)을 연결하십시오.



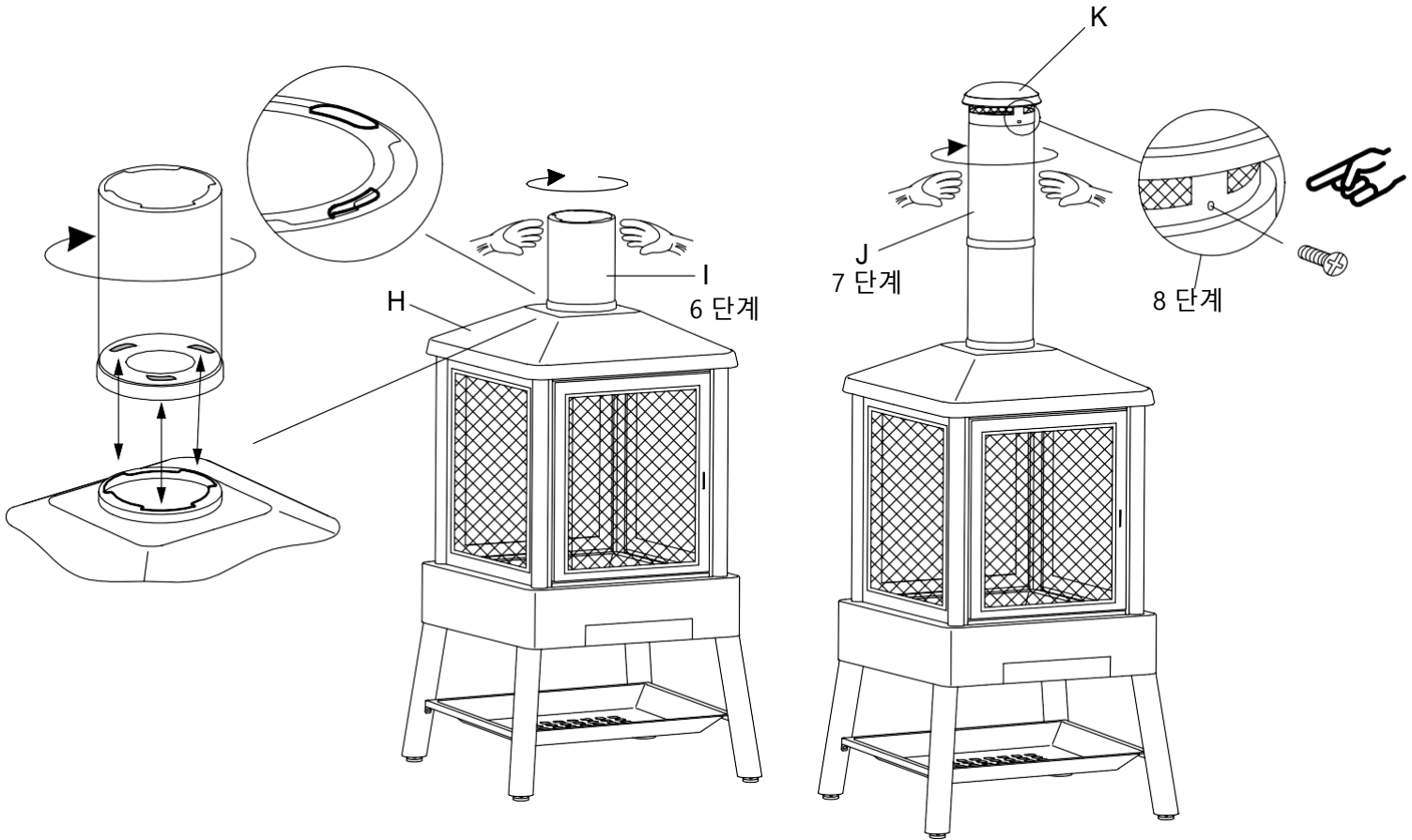
5단계: 지붕(H)을 스크린 패널(D)(E)(F)(G)에 부착하십시오.



6단계: 굴뚝 하부(I)를 지붕(H) 위에 올려놓고 천천히 비틀어 슬롯을 탭에 정렬하고 제자리에 고정하십시오. 단단히 고정될 때까지 시계 방향으로 돌리십시오.

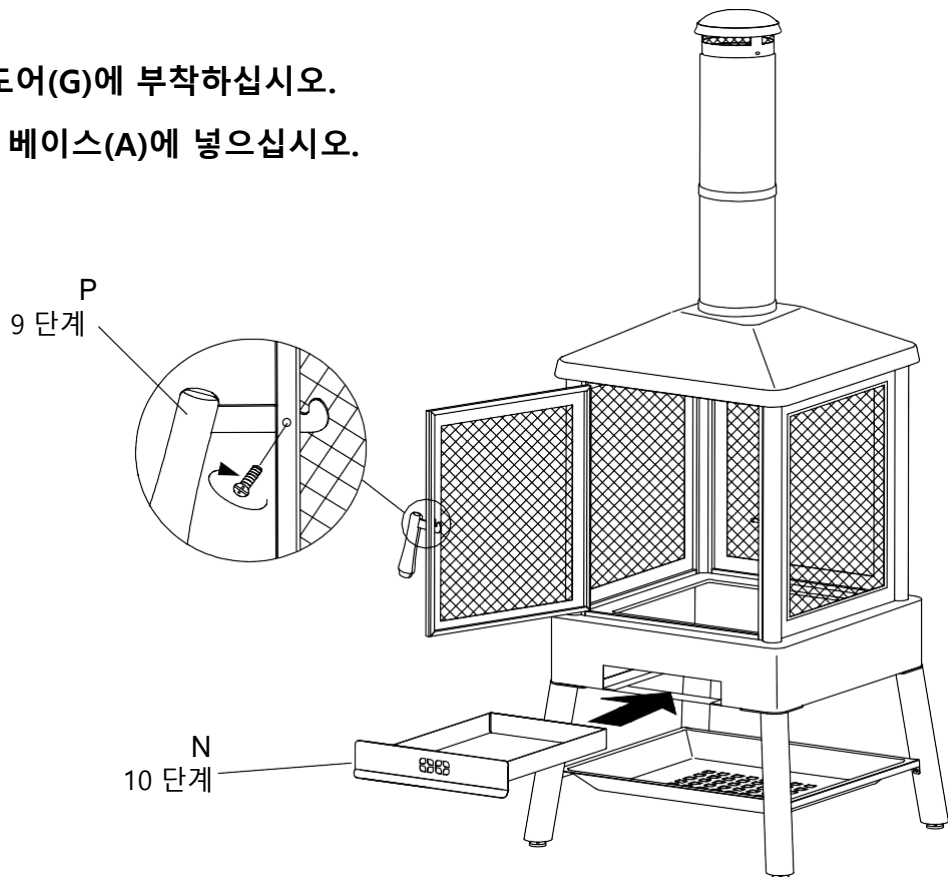
7단계: 굴뚝 상부(J)를 굴뚝 하부(I) 위에 올려놓고 천천히 비틀어 슬롯을 탭에 정렬하고 제자리에 고정하십시오. 단단히 고정될 때까지 시계 방향으로 돌리십시오.

8단계: 캡(K)을 굴뚝(J)에 올려 놓으십시오.

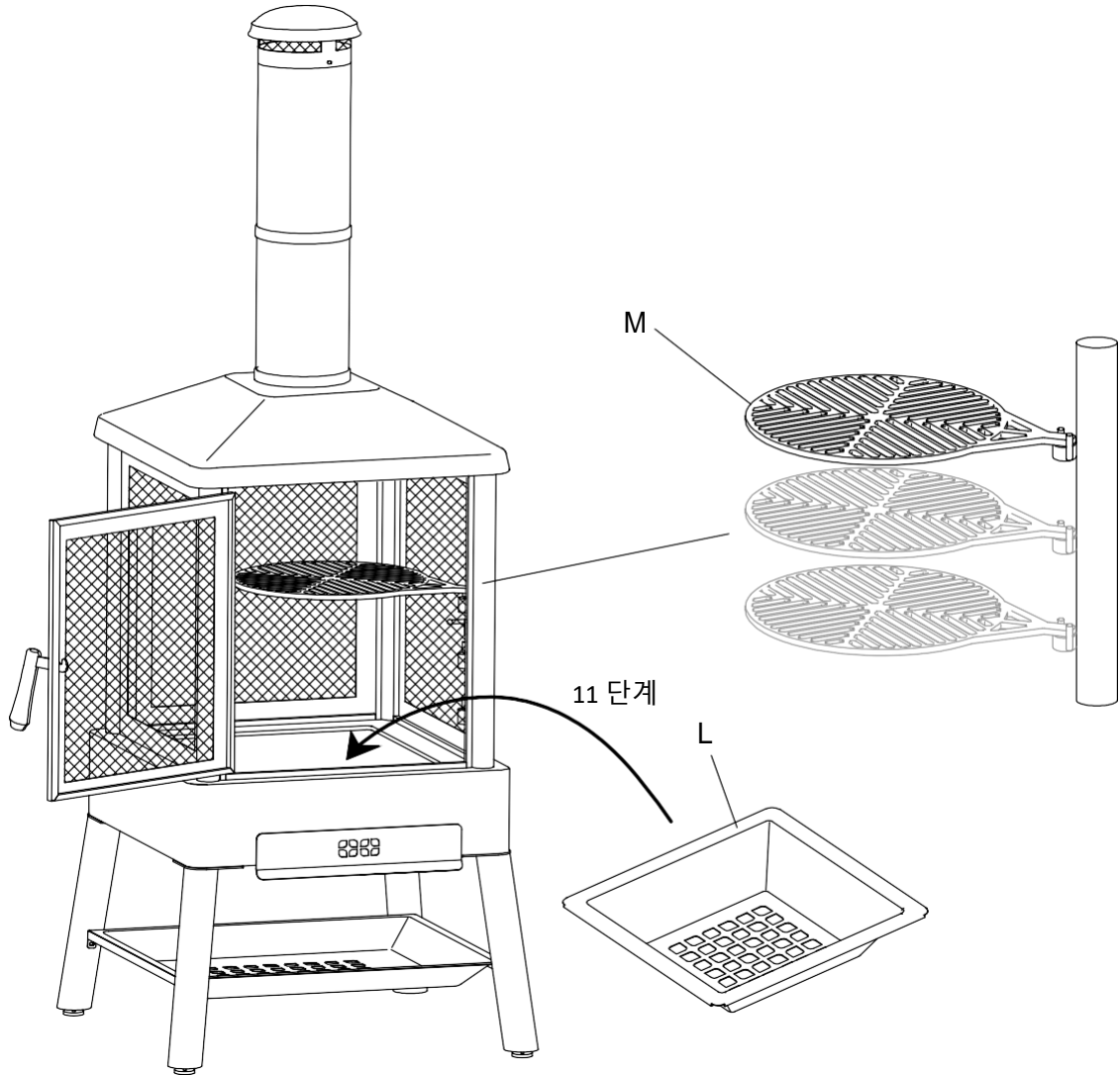


9단계: 손잡이(P)를 도어(G)에 부착하십시오.

10단계: 재받이(N)를 베이스(A)에 넣으십시오.



**11단계: 화로(L)를 베이스(A)에 놓고,
원하는 높이에 따라 그릴(M) 상단을 그릴 스톱에 주입하십시오.**



관리 지침:

청소를 할 때는 순한 친환경 비누와 물을 사용하여 스폰지로 난로를 부드럽게 씻으십시오. 표백제, 화학약품, 연마성 세제 또는 와이어 브러시를 사용하여 난로를 청소하지 않도록 하십시오. 파워 와셔를 사용하지 마십시오. 청소 후 잘 헹구고 자연 건조하십시오.

표면의 긁힘, 자국 또는 흠집을 수리할 때는 금속, 야외 및 고온에 적합한 보정용 페인트를 사용하고 페인트 통에 표시된 지침을 철저히 따르십시오.

조리용 그릴 청소 및 관리. 그릴로 요리한 후에 잔여물을 태워 없애면 그릴과 난로 내부 청소가 쉬워집니다. 불과 불씨가 꺼져 식으면 그릴 브러시로 그릴에 달라 붙은 찌꺼기를 부드럽게 털어내십시오. 반드시 그릴이 식은 후에 청소를 해야 합니다! 좀 더 깨끗이 청소하고자 할 때는 순한 비누와 물을 사용하여 촘촘한 쇠수세미로 부드럽게 문지르십시오.

바닥에 있는 화로에서 재를 제거하십시오. 재는 수분을 흡수하여 부식을 촉진하고 그릴에 필요한 공기 흐름을 방해하기 때문에 반드시 제거해야 하며, 화로에 쌓인 재가 완전히 식었을 때 제거해야 합니다.