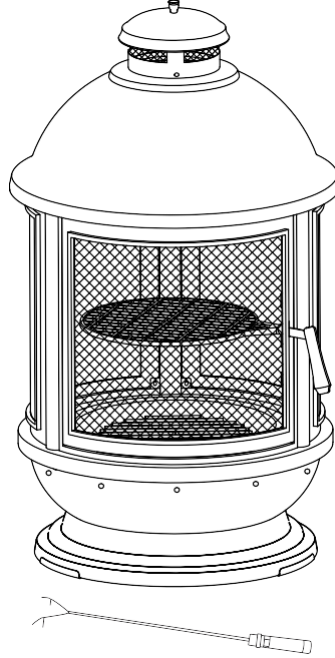


아폴로 야외용 난로

조립 설명서

**중요, 이 설명서를 주의 깊게 읽고
잘 보관하여 추후에 참고하십시오**



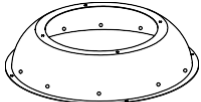

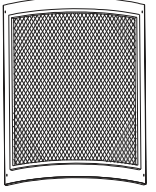
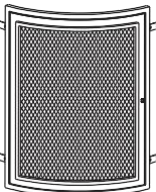
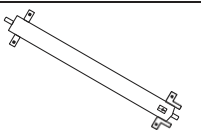
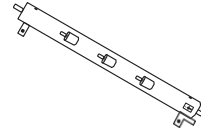
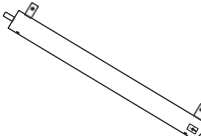
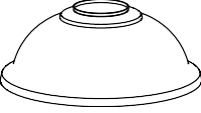









중요 정보:

- 본 제품을 사용하기 전에 현지 규정을 확인하십시오. 지방자치단체에 따라 별도의 제한 사항과 요구 사항이 규정될 수 있습니다.
- 본 제품은 가정 및 야외에서 사용하도록 만들어진 제품입니다. 상업적 목적으로 사용하지 마십시오.
- 목재 데크나 목재 바닥에서 사용하지 마십시오. 슬레이트, 석재 또는 벽돌과 같은 불연성 바닥에서 사용하십시오.
- **통나무만 사용하십시오.** 석탄, 건목 덩어리 숯, 나뭇잎 또는 기타 가연성 물질을 연료로 **사용하지 마십시오.**
- 인화성 또는 가연성 물체를 난로에서 멀리 두십시오.
- 어린이가 만지지 않도록 하십시오. 어린이와 애완동물이 난로에서 안전한 거리를 유지하도록 하십시오.
- 난로를 사용할 때는 각별한 주의가 필요합니다. 난로 사용 시 메쉬, 측면, 손잡이 및 굴뚝을 포함한 외부 부품이 매우 뜨거워 질 수 있으므로 맨손으로 만지면 심각한 부상이나 화상을 초래할 수 있습니다. 파이어 포커를 주의해서 사용하고 취급 시에는 항상 내열 패드나 장갑을 사용하십시오.
- 사용 후에는 항상 불을 완전히 끄고 절대로 불을 방치하지 마십시오.
- 사용 후에는 제품을 깨끗이 청소하고 건조하십시오. 청소하기 전에 부품에 열기가 완전히 사라졌는지 확인하십시오.
- **캘리포니아 법령 65**
⚠ 경고! 이 제품 사용 시에는 일산화탄소 및 기타 연소 부산물(캘리포니아 주에서 암, 선천적 기형 또는 생식기능 장애를 일으키는 것으로 유명함)을 포함한 화학물질에 노출될 수 있습니다. 자세한 내용은 www.P65Warnings.ca.gov를 참조하십시오

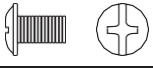




중요:

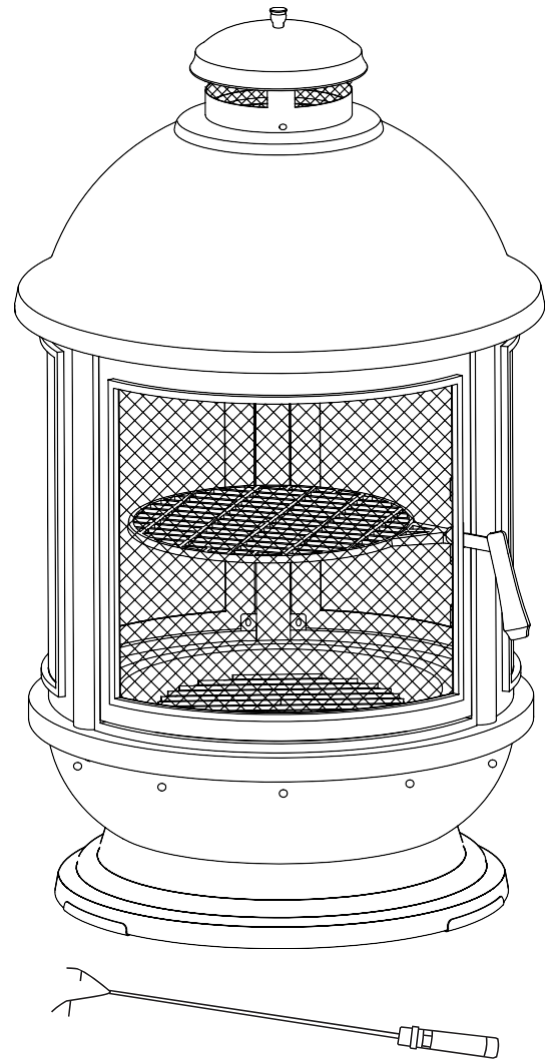
고객 서비스, 기술 정보 또는 교체 부품에 대해서는 info@nwsourcing.com으로 이메일을 보내거나 무료 전화번호 1-877-460-1990(영어로 문의하십시오(월요일~금요일, 오전 8시~오후 4시(동부 표준시))).

부품 목록

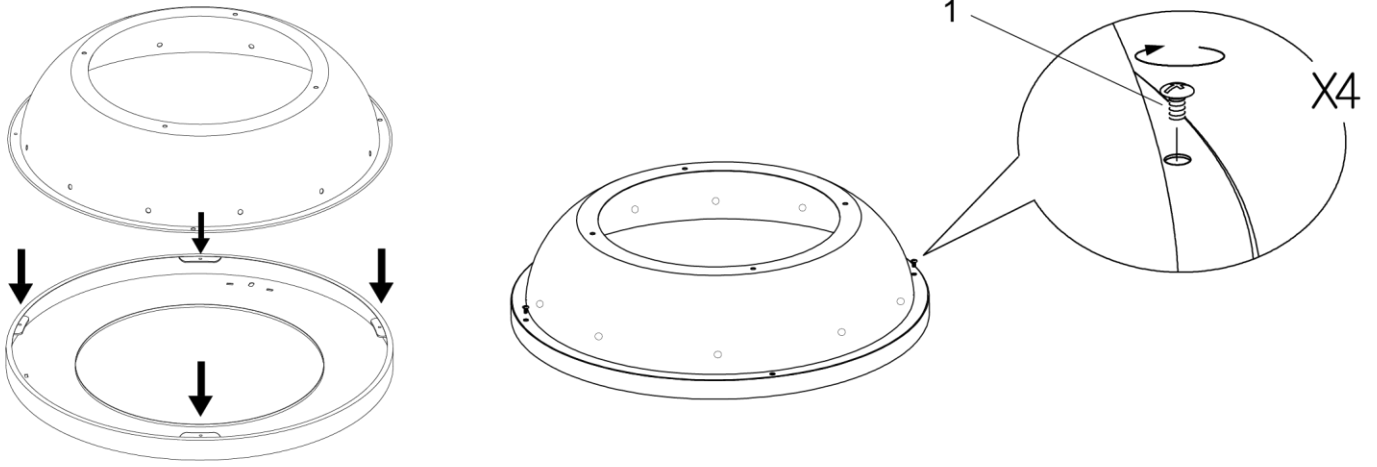
부품	명 칭	수량	그 림
A	베이스	1	
B	링	1	
C	측면 스크린	2	
D	전면 도어	1	
E	후면 기둥	1	
F	우측 도어 기둥	1	
G	좌측 도어 기둥	1	
H	굴뚝	1	
I	Finial	1	
J	굴뚝 덮개	1	
K	조리용 화격자	1	
L	로그 랙	1	
M	화로	1	
N	재받이	1	
O	부지깥이	1	
P	도어 손잡이	1	
Q	베이스 홀더	1	

하드웨어 목록

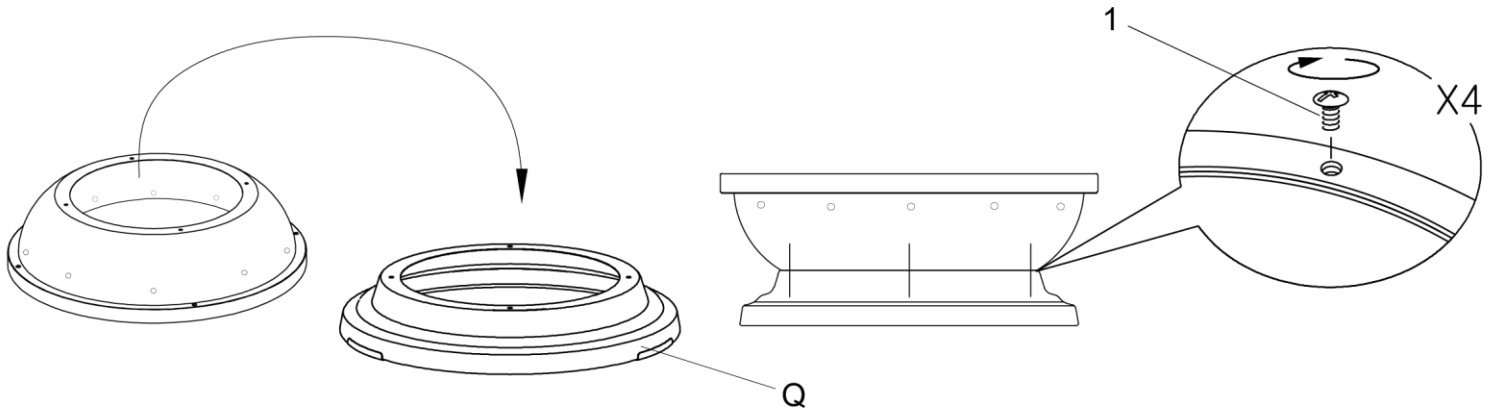
부품 번호	명 칭	수량	그 림
1	M6x14mm 십자머리볼트	23	
2	M6 너트	3	
3	M5x25mm 십자접시머리나사	1	
	M6 워 너트	6	
5	M6 스패너	1	
6	M5x12mm 십자머리볼트	1	



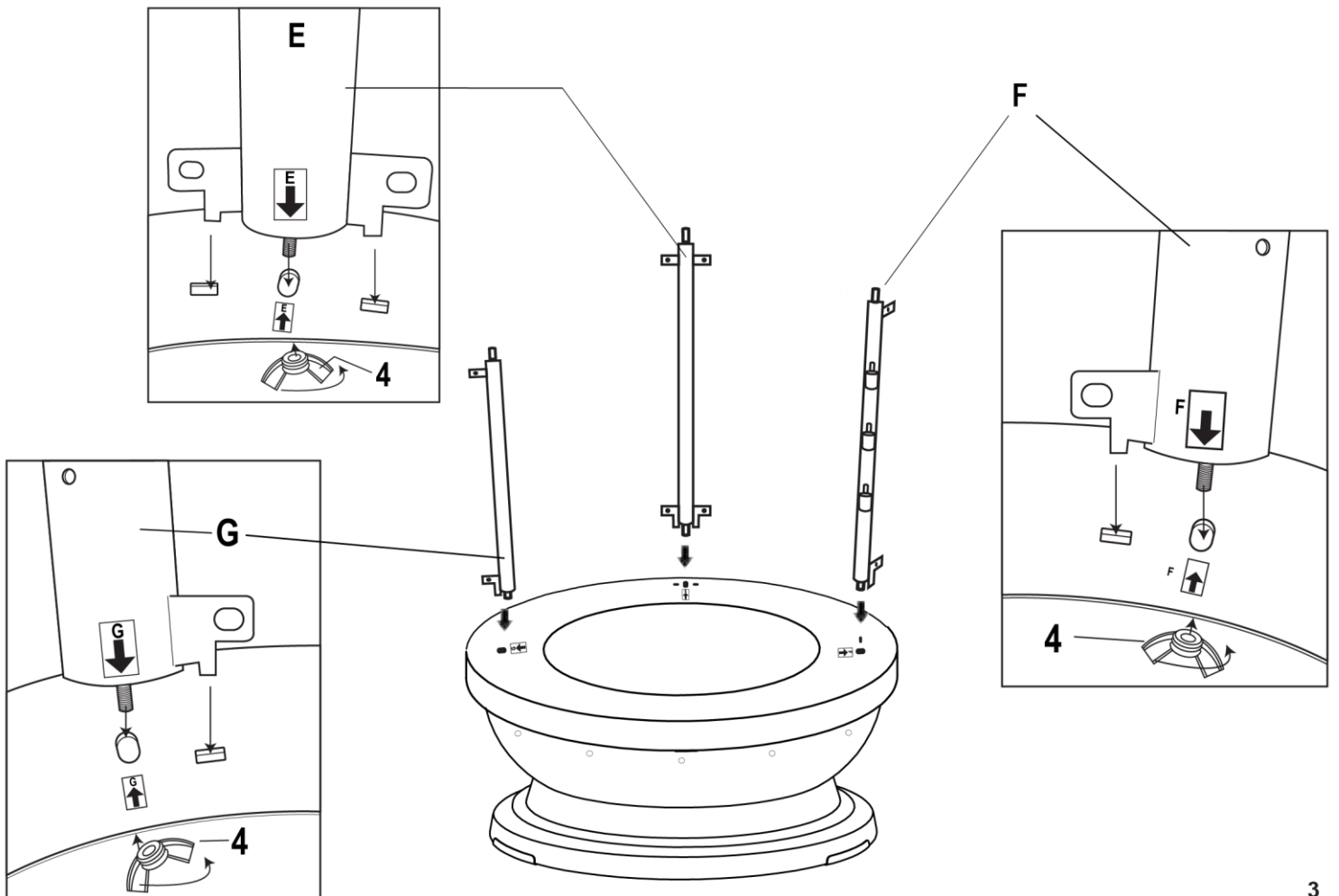
1단계: 베이스(A)를 링(B)에 부착하십시오.



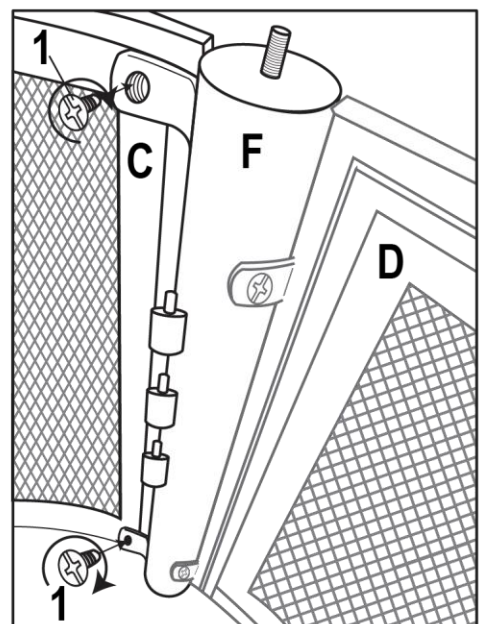
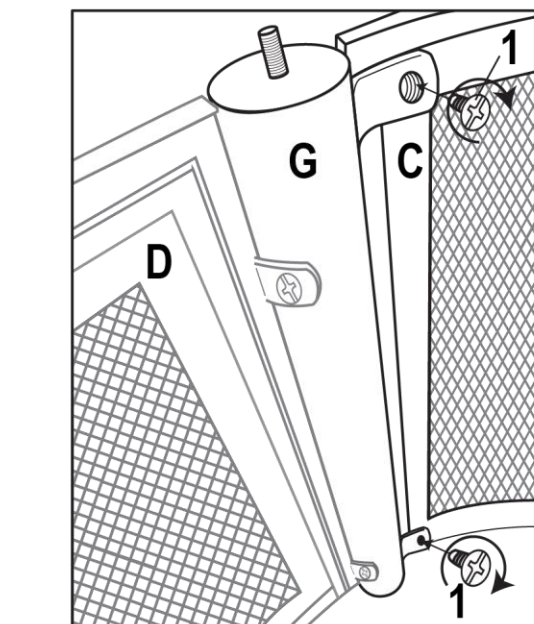
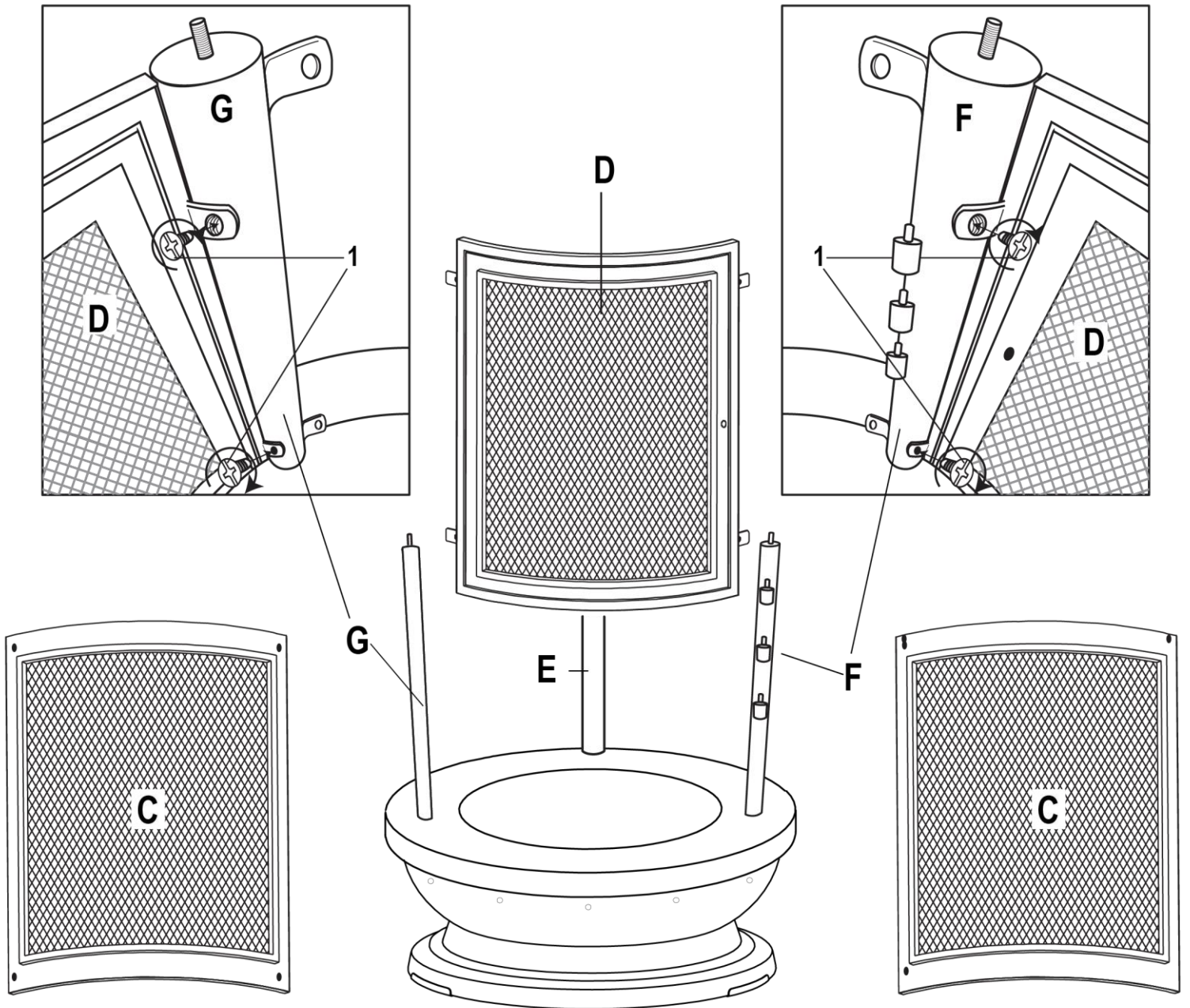
2단계: 조립된 베이스를 베이스 홀더에 부착하십시오.



3단계: 후면 기둥(E), 우측 도어 기둥(F), 좌측 도어 기둥(G)을 링(B)에 조립하십시오.

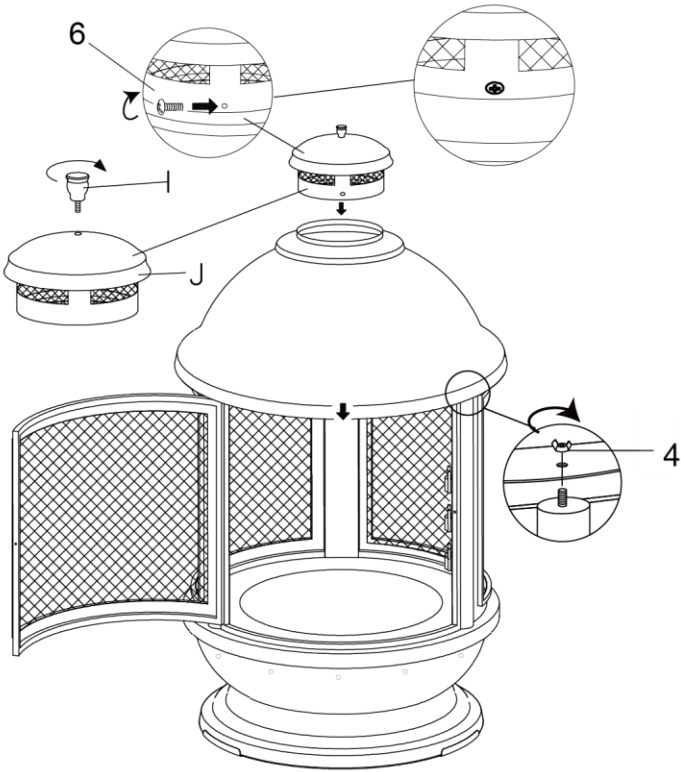


4단계: 도어(D)와 기둥(F, G)를 연결하고, 스크린 패널(C)과 기둥(E, F, G)를 연결하십시오.

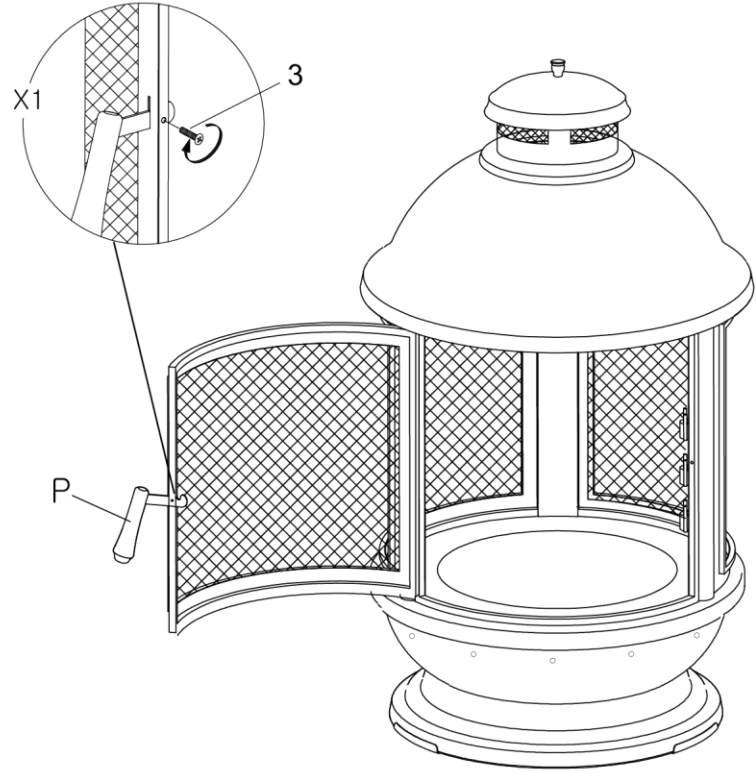


5단계: 조립된 도어(D)와 스크린 패널(C)에
 굴뚝(H)을 부착하십시오.

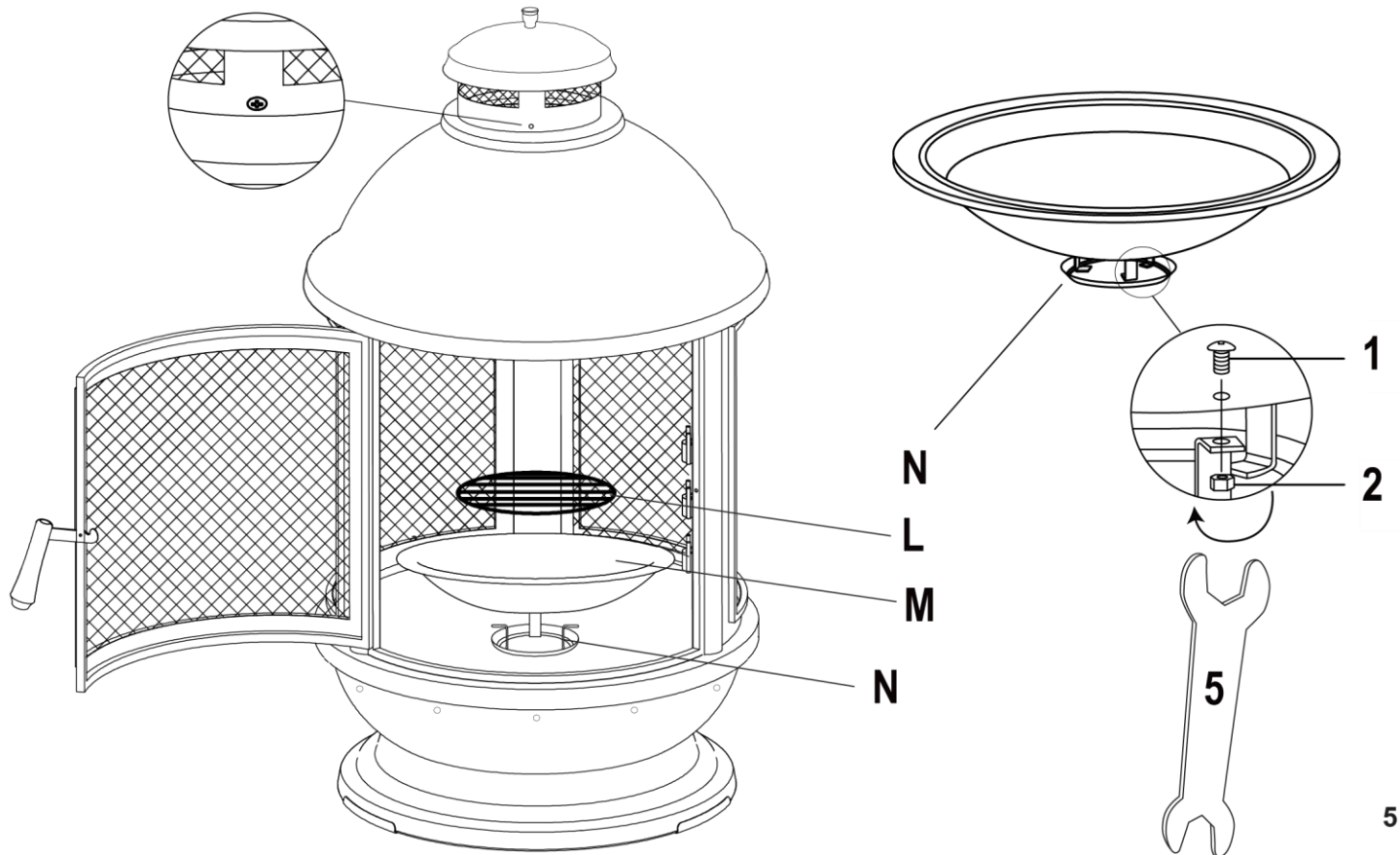
6단계: 피니얼(I)을 굴뚝 덮개(J)에
 부착하십시오. 굴뚝 덮개(J)를 굴뚝(H)
 위에 올려 놓으십시오.



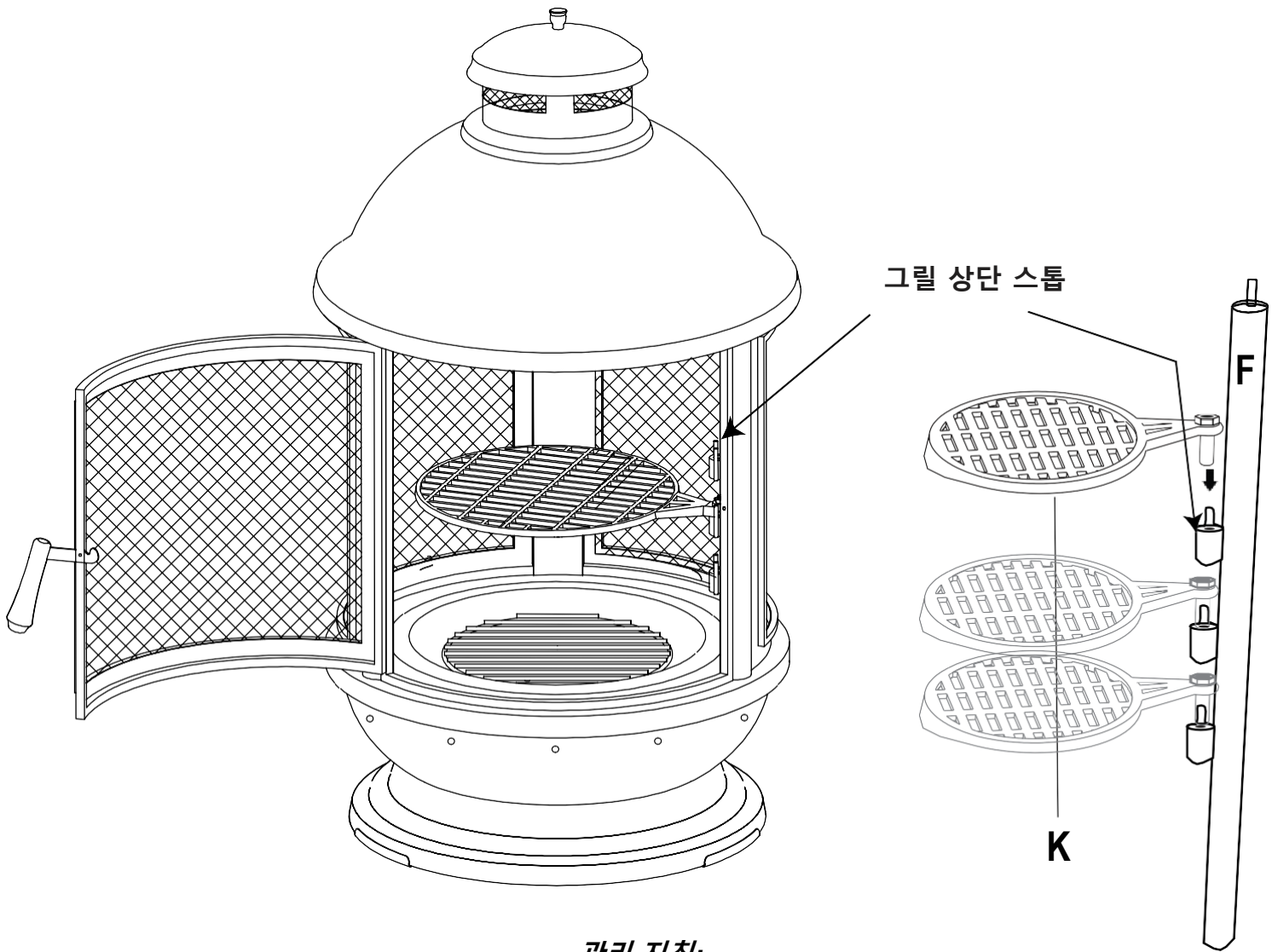
7단계: 손잡이(P)를 도어(D)에 부착하십시오.



8단계: 재받이(N)를 화로(M) 밑면에 부착하고, 로그 랙(L)을 화로(M)에 넣으십시오.



9단계: 원하는 높이에 따라 그릴(K) 상단을 그릴 스톱에 주입하십시오



관리 지침:

청소를 할 때는 순한 친환경 비누와 물을 사용하여 스폰지로 쿠킹핏을 부드럽게 씻으십시오. 표백제, 화학약품, 연마성 세제 또는 와이어 브러시를 사용하여 쿠킹핏을 청소하지 않도록 하십시오. 파워 와셔를 사용하지 마십시오. 청소 후 잘 헹구고 자연 건조하십시오.

표면의 긁힘, 자국 또는 흠집을 수리할 때는 금속, 야외 및 고온에 적합한 보정용 페인트를 사용하고 페인트 통에 표시된 지침을 철저히 따르십시오.

조리용 화격자 청소 및 관리. 화격자로 요리한 후에 잔여물을 태워 없애면 그릴과 쿠킹핏 내부 청소가 쉬워집니다. 불과 불씨가 꺼져 식으면 그릴 브러시로 화격자에 달라 붙은 찌꺼기를 부드럽게 털어내십시오. 반드시 화격자가 식은 후에 청소를 해야 합니다! 좀 더 깨끗이 청소하고자 할 때는 순한 비누와 물을 사용하여 촉촉한 쇠수세미로 부드럽게 문지르십시오.

바닥에 있는 화로에서 재를 제거하십시오. 재는 수분을 흡수하여 부식을 촉진하고 그릴에 필요한 공기 흐름을 방해하기 때문에 반드시 제거해야 하며, 화로에 쌓인 재가 완전히 식었을 때 제거해야 합니다.

제조국: 중국

