

CARE AND MAINTENANCE

FRAMES

Cleaning - Use mild soap and warm water. Do not use abrasive materials, cleansers or bleach products. Rinse with clean water and dry thoroughly.

Maintenance - Periodically clean and dry thoroughly. Be sure to drain any water accumulated inside the frames. To thoroughly drain frames, remove foot caps and tilt the frames, if necessary, to remove all water. This is critical. Water allowed to accumulate inside the frames and then exposed to sub-freezing temperatures can cause damage to the frame tubing. Such damage is not covered under warranty. Always clean, drain and dry thoroughly before storing for the winter. For best results, always store or cover your furniture when not in use.

** When cleaning or moving large or heavy items, always have two people work together. Never drag furniture.

FABRICS (CUSHIONS/SLINGS)

Sunbrella® fabric should be cleaned regularly. Brush off any loose dirt and wash with a mild soap and lukewarm water solution. For stubborn stains and mildew, wash with a solution of 236.6 ml / 1 cup of bleach and 59.2 ml / 0.25 cup of mild soap per 3.79L / 1 gallon of water. Rinse thoroughly to remove soap. Allow fabric to air dry.

Maintenance - The best way to maintain the beauty of cushions and slings is to store them in a dry area and out of the elements when not in use, or cover with commercially available outdoor furniture covers.

SPECIAL WARNINGS

THIS ITEM IS INTENDED FOR OUTDOOR DOMESTIC USE ONLY, NOT FOR COMMERCIAL USE.

To ensure longevity of your patio set each seat cushion is made with high density foam. With initial use the seat cushions may feel firm, but with continued use the cushions will continue to soften and provide the ultimate comfort for seasons to come.

Cushions can become water saturated with heavy water exposure. To allow cushions to air-dry properly, follow the suggested steps:

- Unzip cushion cover to ventilate and facilitate the drying process. Do not remove cushion covers.
- Place cushions upright for faster drainage. Vitalization zipper should be facing down.
- Store cushions indoors during rainy seasons and inclement weather.

**4 PIECE WOVEN SEATING SET
ITM. / ART. 2327671**

**PATIO FURNITURE
ASSEMBLY INSTRUCTIONS**

**IMPORTANT,
RETAIN FOR FUTURE
REFERENCE: READ
CAREFULLY**

MISSING PARTS OR DAMAGED PARTS?

Please call our customer service

**US & Canada : 1-888-383-1932 (English and French)
or contact email address at customerservice@agio-usa.com**

**CUSTOMER SERVICE HOURS ARE 9:00AM - 5:00PM
MONDAY - FRIDAY EST.**

International Regions:

Please visit <http://www.agio-usa.com/service-center/costco-international/>
or contact email address at customerservice@agio-usa.com

**FOR ADDITIONAL SUPPORT ON CARE AND MAINTENANCE OF
YOUR AGIO OUTDOOR FURNITURE PLEASE VISIT OUR WEBSITE**

AT: www.agio-usa.com/service-center/maintenance/

Agio International Corporation
900 E. Hamilton Avenue,
Suite 100, Campbell,
CA 95008, USA

AGW03023
AGW03006
AKY03317

MADE IN CHINA

Clay / Porcelain Tabletop

About Clay / Porcelain Tile

Clay / Porcelain Tile is a material that is compressed and heated at high temperatures. Though the material is stain resistant, the grout is porous and could stain. Your tabletop has been sealed and protected with a specially formulated, high quality sealer to minimize staining.

The tabletop can retain heat depending on the outside temperature. In sunny hot weather conditions, care should be exercised when touching the tabletop.

Care and Maintenance

Your tabletop is protected with our specially formulated factory sealer that offers a high level of protection from all stains and acidic liquids and should not break down over time or with normal outdoor use.

The tabletop should not require frequent reapplication of sealer to maintain its durability and the sealer can be easily repaired if it becomes scratched or damaged. However, should you choose to seal your tabletop, you should use only the sealer that was applied to your tabletop during its factory production.

Chemical formulations of sealer products vary and could be incompatible with the sealer that was originally used on your tabletop. Using any sealer other than our factory sealer might produce undesirable results and will void any applicable warranty. Before you reseal your tabletop or to obtain our factory sealer, please visit our website at www.agio-usa.com/service-center/maintenance/ or call our Customer Service Center in the US and Canada at 1-888-383-1932.

Cleaning

Clay and porcelain are virtually maintenance free. Just keep the table clean with mild soap and water to keep mold & mildew from forming. Simply use clean water and mild dish soap. Clean the tabletop with a soft, clean, white cloth or sponge.

Never use scouring creams, abrasive cleansers, acids, or petroleum based products. Rinse with plenty of clean water to remove soap residue. Dry thoroughly after cleaning to prevent buildup of any residue from minerals that might be present in your water, even with softened water.

Spills

Accidental spills should be cleaned immediately even though your tabletop is sealed. Wipe spills with a clean, soft white cloth. Rinse with clean, warm water and dry thoroughly. The special factory sealer forms a protective barrier that will minimize potential damage to the tabletop by allowing more clean-up time for accidental spills.

Recommendations

To help protect the sealer, use coasters and placemats when dining. Coasters will help absorb sweating by beverage containers and prevent hot containers such as mugs from leaving rings. Placemats will catch spills and prevent dishes from scratching the sealer if dragged across the tabletop. Use trivets or hot pads between dishes and the tabletop to minimize rapid heat transfer. The tabletop can rapidly draw heat from a hot dish and potentially crack the dish. Cover your dining set with an outdoor furniture cover when not in use.

For additional and more detailed information on clay / porcelain tabletop care, sealing the tabletop or to repair damages, visit our website at www.agio-usa.com/service-center/maintenance/ or call our Customer Service Center in the US and Canada at 1-888-383-1932.

SOINS ET ENTRETIEN

CADRES

Nettoyage : utiliser un savon doux et de l'eau tiède. Ne pas utiliser d'abrasifs, de détergents, ou d'agents de blanchiment. Rincer à l'eau claire et bien sécher.

Entretien : périodiquement, nettoyer et sécher soigneusement. Bien drainer toute l'eau accumulée dans les cadres. Pour ce faire, enlever le capuchon de pattes et incliner les cadres, si nécessaire, pour en faire sortir toute l'eau. Ceci est très important. L'eau qui s'accumule dans les cadres, puis est exposée à des températures sous zéro, peut endommager les tubes des cadres. De tels dommages ne sont pas couverts par la garantie. Toujours nettoyer, drainer et sécher soigneusement avant d'entreposer pour l'hiver. Pour de meilleurs résultats, toujours entreposer ou recouvrir le mobilier qui n'est pas utilisé.

Il est recommandé que deux personnes nettoient ou bougent les articles lourds ou encombrants. Ne jamais traîner le mobilier.

TISSUS (COUSSINS/LANIÈRES)

Le tissu Sunbrella® doit être nettoyé régulièrement. Brossez le tissu pour retirer la poussière et lavez-le avec une solution d'eau tiède et de savon doux. Pour les taches tenaces et la moisissure, utilisez une solution composée de 236.6 ml / 1 tasse d'eau de Javel et de 59.2 ml / 0.25 tasse de savon doux pour 3.79L / 1 gal d'eau. Rincez abondamment pour retirer le savon. Laissez sécher à l'air.

Entretien : pour préserver l'esthétique des coussins, nous recommandons de ranger le mobilier dans un endroit sec à l'abri des intempéries ou de le couvrir avec une housse pour meubles d'extérieur lorsqu'il n'est pas utilisé.

AVERTISSEMENTS SPÉCIAUX!

CET ARTICLE EST CONÇU UNIQUEMENT POUR UNE UTILISATION NON COMMERCIALE À L'EXTÉRIEUR.

Pour assurer une longue durée de vie à votre ensemble de meubles de jardin, chaque coussin est réalisé en mousse haute densité. Lors de la première utilisation, les coussins peuvent sembler durs, mais au fur et à mesure que vous les utiliserez, ils s'assoupliront pour offrir un confort optimal au fil des saisons.

Les coussins peuvent s'imprégner d'eau s'ils sont excessivement exposés à l'humidité. Pour permettre aux coussins de sécher correctement à l'air, suivez les étapes suivantes :

- Ouvrez la glissière de la housse de coussin pour aérer et faciliter le séchage, sans retirer les housses de coussin.
- Placez les coussins verticalement pour un drainage plus rapide. La fermeture éclair doit être orientée vers le bas.
- Rangez les coussins à l'intérieur pendant les saisons pluvieuses et de mauvais temps.

**4 PIÈCES ENSEMBLE POUR PATIO EN OSIER
DE RÉSINE TRESSÉ
ITM. / ART. 2327671**

**INSTRUCTIONS D'ASSEMBLAGE POUR
MOBILIER DE PATIO**

**IMPORTANT,
À CONSERVER POUR DE
FUTURS BESOINS DE
RÉFÉRENCE : À LIRE
SOIGNEUSEMENT**

DES PIÈCES MANQUENT OU SONT ENDOMMAGÉES?

Veillez communiquer avec notre service à la clientèle

Au Canada et aux États-Unis, téléphoner au 1-888-383-1932

ou envoyer un courrier électronique à customerservice@agio-usa.com.

HEURES D'OUVERTURE DU SERVICE À LA CLIENTÈLE :

9 h à 17 h (HNE) DU LUNDI AU VENDREDI.

Régions internationales :

Veillez visiter <http://www.agio-usa.com/service-center/costco-international/>

ou contacter via l'adresse courriel customerservice@agio-usa.com.

**POUR UN SOUTIEN VIDÉO ADDITIONNEL À L'ASSEMBLAGE, POUR
RÉSOUTDRE DES PROBLÈMES OU POUR L'ENTRETIEN DU MATÉRIEL DE
PATIO AGIO, SE RENDRE SUR NOTRE SITE WEB :**

www.agio-usa.com/service-center/maintenance/(en anglais seulement)

Agio International Corporation
900 E. Hamilton Avenue,
Suite 100, Campbell,
CA 95008, USA

AGW03023
AGW03006
AKY03317

FABRIQUÉ EN CHINE

Vos carreaux de terre cuite / Porcelaine

Les carreaux de terre cuite / porcelaine

La terre cuite / porcelaine est un matériau comprimé et chauffé à haute température. Bien que le matériau soit résistant aux taches, le joint est poreux et pourrait être taché. Votre plateau de table a été scellé et protégé par un joint spécialement conçu et de grande qualité qui devrait minimiser la formation de taches.

Le plateau de table peut retenir la chaleur en fonction de la température à l'extérieur. Lors de journées ensoleillées et chaudes, faire preuve de prudence lorsque l'on touche le plateau de table.

Soins et entretien

Votre plateau de table est protégé grâce à un scellant d'usine spécialement préparé à cet effet. Ce produit offre une protection élevée contre les taches et les liquides acides sans se décomposer avec le temps ou un usage normal à l'extérieur.

Le plateau de table ne nécessite pas d'application régulière de produit d'étanchéité pour maintenir sa durabilité et le joint peut être facilement réparé s'il est rayé ou endommagé. Cependant, si vous choisissez rejointoyer votre table, vous devez utiliser uniquement le même type de joint que celui qui a été appliqué à votre table lors de sa production en usine.

Les formules chimiques peuvent varier d'un joint à l'autre et être incompatibles avec le joint d'origine utilisé pour votre plateau de table. Le fait d'utiliser un joint autre que celui de l'usine pourrait donner des résultats non souhaités et annulera toute garantie applicable. Avant de rejointoyer votre plateau de table ou pour obtenir le joint de l'usine, veuillez visiter le site Web www.agio-usa.com/claycare ou www.agio-usa.com/porcelaincare ou contacter le Centre de service à la clientèle aux États-Unis et au Canada en composant le 1 888-383-1932.

Nettoyage

La terre cuite / porcelaine n'exige à peu près pas d'entretien. Il suffit de nettoyer la table avec du savon doux et de l'eau pour prévenir la formation de moisissures et de champignons. Passer sur la table un chiffon blanc, doux et propre ou bien une éponge. Ne jamais utiliser de crème à récurer, de nettoyeur corrosif, d'acide ou de produit à base de pétrole. Rincer avec beaucoup d'eau propre pour enlever les traces de savon. Sécher complètement après le nettoyage pour prévenir la formation de résidus provenant de minéraux éventuels contenus dans l'eau, même s'il s'agit d'une eau purifiée.

Déversements

Même si le plateau de la table est scellé, les déversements accidentels devraient être nettoyés immédiatement. Essuyer les éclaboussures avec un linge blanc doux et propre. Rincer à l'eau chaude propre et sécher soigneusement. Le joint spécial de l'usine forme une couche protectrice qui minimisera les dommages éventuels causés à la table, en laissant plus de temps pour nettoyer les déversements.

Recommandations

Au moment des repas, utiliser des sous-verres et des napperons afin de protéger le joint. Les sous-verres aideront à absorber la condensation provenant des boissons et à empêcher que des récipients chauds (comme les tasses) laissent des traces sur la table. Les napperons protégeront contre les déversements et empêcheront que les plats rayent le plateau si on les glisse dessus.

Utiliser des dessous de plat ou des chauffe-plats entre la vaisselle et le plateau de table pour minimiser le transfert rapide de chaleur. Le plateau de table peut rapidement aspirer la chaleur d'un plat chaud et potentiellement le fissurer. Couvrir la table d'une housse pour meubles d'extérieur lorsqu'elle n'est pas utilisée.

Pour supplémentaire et plus d'information détaillée sur le soin de table d'argile / porcelaine, le scellant la table ou la réparation de dommages, visiter notre site Web : www.agio-usa.com/claycare ou www.agio-usa.com/porcelaincare ou téléphoner à notre service à la clientèle à les États-Unis et Canada au 1-888-383-1932.

CUIDADO Y MANTENIMIENTO

ARMAZONES

Limpieza - Use un jabón suave y agua tibia. No utilice materiales abrasivos, limpiadores o productos con blanqueador. Enjuague con agua limpia y seque por completo.

Mantenimiento - Limpie periódicamente y seque bien. Asegúrese de vaciar el agua acumulada dentro del armazón. Para vaciar los armazones, retire las tapas de las patas e incline los armazones, si es necesario, para sacar toda el agua. Esto es importante. Si se permite que se acumule el agua dentro de los armazones y luego se exponen a temperaturas de congelación, puede ocasionar un daño a la tubería del armazón. Tal daño no lo cubre la garantía. Siempre limpie, vacíe y seque bien antes de almacenar durante el invierno. Para mejores resultados, siempre guarde o cubra el mueble cuando no lo use.

** cuando limpie o mueva artículos grandes y pesados, siempre deben hacerlo entre dos personas. Nunca arrastre el mueble.

TELAS (COJINES/ASIENTOS)

La tela Sunbrella® debe limpiarse periódicamente. Quite todo el polvo suelto con un cepillo y lave con una solución de jabón suave y agua tibia. Para manchas más difíciles y moho, lave con una solución de 236.6 ml / 1 taza de blanqueador y 59.2 ml / 0.25 de taza de jabón suave por cada 3.79L / 1 galón de agua. Enjuague bien para eliminar el jabón. Deje que la tela se seque al aire.

Mantenimiento - La mejor forma de mantener la belleza de los cojines y de los asientos es guardarlos en un área seca y lejos de la intemperie cuando no se usen o taparlos con fundas para muebles al aire libre disponibles en el mercado.

ADVERTENCIAS ESPECIALES

ESTE ARTÍCULO ESTÁ DISEÑADO SOLAMENTE PARA USO DOMÉSTICO EN EXTERIORES, NO PARA USO COMERCIAL.

Para garantizar la larga duración de su conjunto para el patio, los cojines de todos los asientos se han fabricado con espuma de alta densidad. Cuando empiece a usar los cojines de los asientos, puede que estén algo duros, pero con el uso continuado se ablandarán y proporcionarán una gran comodidad en adelante.

Los cojines pueden empaparse si se exponen a abundante agua. Para que se sequen adecuadamente, siga los pasos siguientes:

- Abra la cremallera de la funda del cojín para que ventile y facilitar el proceso de secado. No saque las fundas de los cojines.
- Coloque los cojines en vertical para que se drenen con mayor rapidez. La cremallera debe mirar hacia abajo.
- Guarde los cojines en el interior durante las épocas de lluvias y cuando haga mal tiempo.

**4 PIEZAS CONJUNTO DE PATIO DE
MIMBRE DE RESINA TEJIDA
ITM. / ART. 2327671**

INSTRUCCIONES DE ENSAMBLE DE MUEBLES PARA PATIO IMPORTANTE: CONSERVE PARA FUTURA REFERENCIA. LEA CUIDADOSAMENTE

¿PARTES DAÑADAS O FALTANTES?

Favor de llamar a nuestro servicio al cliente

E.U.A. y Canadá :1-888-383-1932

o enviar un correo electrónico a customerservice@agio-usa.com.

HORARIO DE SERVICIO AL CLIENTE DE 9:00 a.m. – 5:00 p.m.

(HORA DEL ESTE) LUNES - VIERNES

(TELÉFONOS Y SERVICIOS NO VÁLIDOS EN ESPAÑA)

Regiones internacionales:

Por favor vista <http://www.agio-usa.com/service-center/costco-international/>

o envíe un correo electrónico a customerservice@agio-usa.com

PARA SOPORTE ADICIONAL EN VIDEO SOBRE EL ENSAMBLE, SOLUCIÓN DE PROBLEMAS, CUIDADO Y MANTENIMIENTO DEL MUEBLE AGIO PARA EXTERIORES, VISITE NUESTRA PÁGINA WEB EN:

www.agio-usa.com/service-center/maintenance/

Agio International Corporation
900 E. Hamilton Avenue,
Suite 100, Campbell,
CA 95008, USA

AGW03023
AGW03006
AKY03317

HECHO EN CHINA

INFORMACIÓN IMPORTANTE ACERCA DE LOS AZULEJOS DE CERÁMICA (ARCILLA) Y DE PORCELANA

Superficies de Mesa de Cerámica (arcilla) y Porcelana

Acerca de los azulejos de cerámica (arcilla) y de porcelana

Los azulejos o losetas de cerámica (arcilla) y de porcelana son materiales que están comprimidos y calentados a altas temperaturas.

Aunque la cerámica (arcilla) y la porcelana son resistentes a las manchas, la lechada es porosa y podría mancharse. La superficie de la mesa ha sido sellada y protegida con un sellador de alta calidad especialmente formulado para minimizar las manchas.

La superficie de la mesa puede conservar el calor dependiendo de la temperatura del exterior. En condiciones de clima cálido y soleado, se debe tener cuidado al tocar la superficie de la mesa.

Cuidado y mantenimiento

La superficie de la mesa, ya sea de cerámica (arcilla) o de porcelana, está protegida con nuestro sellador de fábrica especialmente formulado que ofrece un alto nivel de protección contra todas las manchas y líquidos ácidos y no debe acabarse con el tiempo o con el uso normal en exteriores.

La superficie de la mesa no debería requerir que se aplique con frecuencia el sellador para mantener su durabilidad y el sellado se puede reparar fácilmente si se raya o daña. Sin embargo, si elige sellar la superficie de la mesa, debe usar sólo el sellador que se le aplicó a la superficie de cerámica (arcilla) o porcelana durante su producción en fábrica.

Las fórmulas químicas de los productos selladores varían y pueden ser incompatibles con el sellador que se utilizó originalmente en la superficie de la mesa. Utilizar un sellador diferente a nuestro sellador de fábrica puede producir resultados indeseables y anulará cualquier garantía aplicable. Antes de volver a sellar la superficie de la mesa o de obtener nuestro sellador de fábrica, por favor, visite nuestra página web en www.agio-usa.com/claycare o www.agio-usa.com/porcelaincare o llame a nuestro Centro de Servicio al Cliente en los E.U.A y Canadá al 1888-383-1932.

(TELÉFONO Y SERVICIOS NO VÁLIDOS EN MÉXICO)

Limpieza

La cerámica (arcilla) y la porcelana están virtualmente libres de mantenimiento. Sólo mantenga la mesa limpia con jabón suave y agua para evitar la formación de moho. Simplemente use agua limpia y jabón lavaplatos suave. Limpie la superficie de la mesa con un paño blanco suave y limpio o con una esponja. Nunca use cremas para tallar, limpiadores abrasivos, ácidos o productos a base de petróleo. Enjuague con abundante agua para retirar los residuos de jabón. Seque bien después de limpiar para evitar la formación de residuos de minerales que puedan estar presentes en el agua, incluso en el agua blanda.

Derrames

Los derrames accidentales deben limpiarse de inmediato aunque la superficie de la mesa, tanto de cerámica (arcilla) o porcelana estén selladas. Limpie los derrames con un paño blanco limpio y suave. Enjuague con agua limpia y tibia y seque bien. El sellador especial de fábrica forma una barrera protectora que minimizará el daño potencial de la superficie de la mesa permitiendo así mantenerse limpia durante más tiempo en caso de derrames accidentales.

Recomendaciones

Para ayudar a proteger el sellador, use portavasos y manteles individuales cuando coma. Los portavasos ayudarán a absorber la humedad de los recipientes con bebidas y a prevenir las marcas que los recipientes calientes tales como tarros pueden dejar. Los manteles individuales captarán derrames e impedirán que los platos rayen el sellador si se arrastran por la superficie de la mesa.

Use salvamanteles o almohadillas para recipientes calientes entre los platos y la superficie de la mesa para minimizar la transferencia rápida de calor. La superficie de la mesa puede extraer rápido el calor de un plato caliente y quebrar potencialmente el plato. Cubra el juego de comedor con una funda para muebles de exteriores cuando no lo use.

Importado por: Importadora Primex S.A. de C.V. Blvd., Magnocentro No. 4,
San Fernando La Herradura, Huixquilucan, Estado de México, C.P. 52765,
RFC: IPR-930907-S70, Tel: 52 46 55 00, www.costco.com.mx

Para obtener información adicional y más detallada acerca de los cuidados para las superficies de mesa de cerámica (arcilla) y de porcelana, sellando la superficie de mesa, o la reparación de daños, por favor visite nuestro sitio web en www.agio-usa.com/service-center/maintenance/ o llame a nuestro Centro de Servicio al Cliente en los Estados Unidos y Canadá al teléfono 1-888-383-1932. (TELÉFONO Y SERVICIOS NO VÁLIDOS EN MÉXICO)


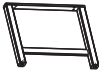

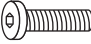
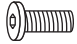



* NOTE: PARTS SHOWN ON PARTS LIST ARE NOT TO SCALE.

* NOTE : LES PIÈCES ILLUSTRÉES NE SONT PAS À L'ÉCHELLE.

*NOTA: LAS PIEZAS MOSTRADAS EN LA LISTA DE PIEZAS NO ESTÁN A ESCALA.

MAKE SURE YOU HAVE ALL THE PARTS & HARDWARE AS IDENTIFIED ON THE PARTS LIST
VÉRIFIER QUE TOUTES LES PIÈCES ET LA QUINCAILLERIE SONT BIEN TELLES QU'IDENTIFIÉES SUR LA
LISTE DES PIÈCES

LEA ATENTAMENTE ESTE MANUAL ANTES DE USAR O ENSAMBLAR EL PRODUCTO ASEGÚRESE DE
TENER TODAS LAS PARTES Y ACCESORIOS COMO SE IDENTIFICAN EN LA LISTA DE PIEZAS

	PARTS LIST LISTE DES PIÈCES LISTA DES PIEZAS	QTY QTÉ CANT	ORDER PART # NUMÉRO DE LA PIÈCE #PIEZA DEL PRODUCTO	DESCRIPTION DESCRIPTION DESCRIPCIÓN
A		1	AT53478	TABLE TOP PLATEAU CUBIERTA DE LA MESA
B		2	AT53479	TABLE LEG PIED DE TABLE SOPORTE CONECTOR DE LAS PATAS
C		1	AT53480	LEG CONNECTOR BRACKET CONNEXION DES PIEDS PATA DE LA MESA
D		4	HW0142	(35 MM) SCREW (35 MM) VIS (35 MM) TORNILLO
E		8	HW0038	(30 MM) SCREW (30 MM) VIS (30 MM) TORNILLO
F		4	HW0004	SMALL WASHER PETITE RONDELLE RONDANA PEQUEÑA
G		8	HW0594	LARGE WASHER GRANDE RONDELLE RONDANA GRANDE
H		1	HW0252	ALLEN WRENCH CLÉ HEXAGONALE LLAVE ALLEN

FACTORY ASSEMBLY (ASSEMBLÉ EN USINE ENSAMBLADA DE FÁBRICA)

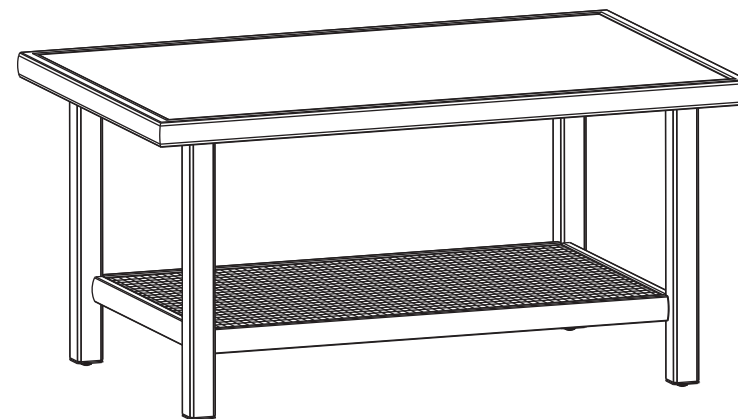
I		4	FC0755	FOOT CAP CAPUCHON DE PIED TAPA DE LA PATA
---	---	---	--------	---

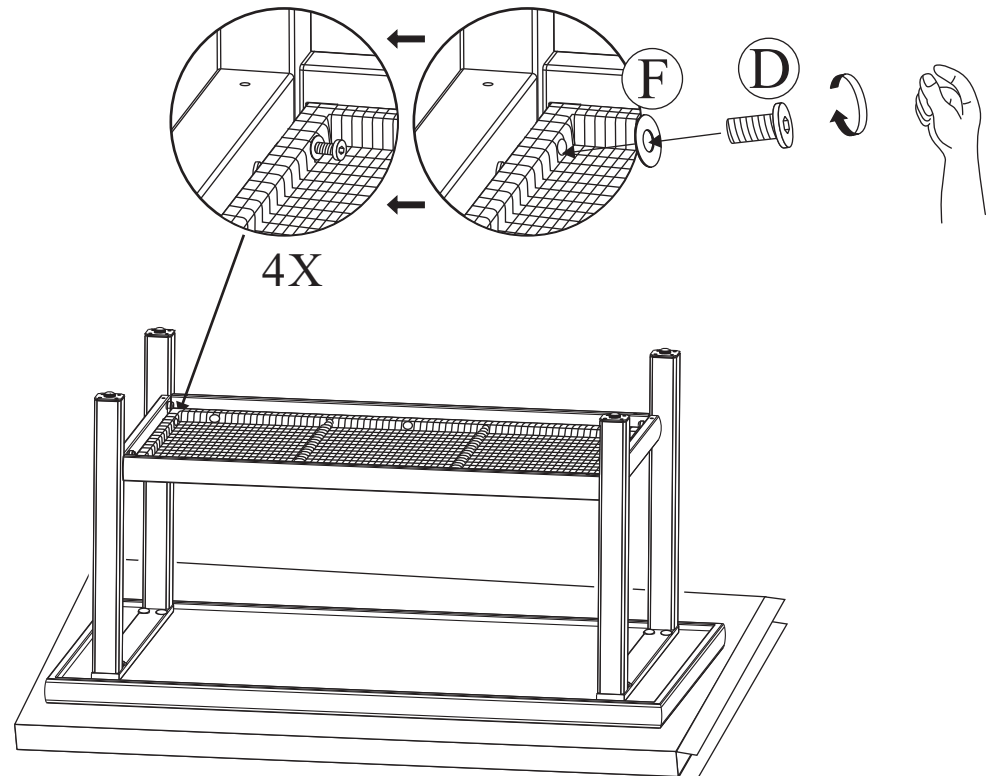
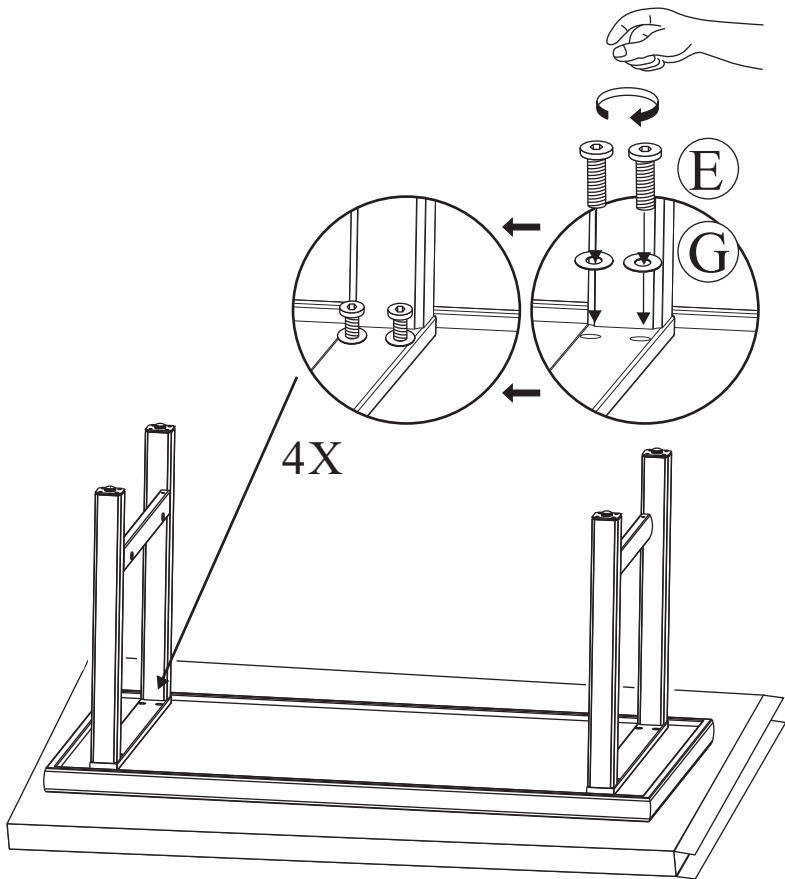
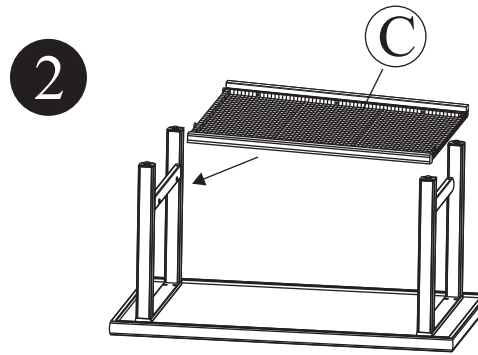
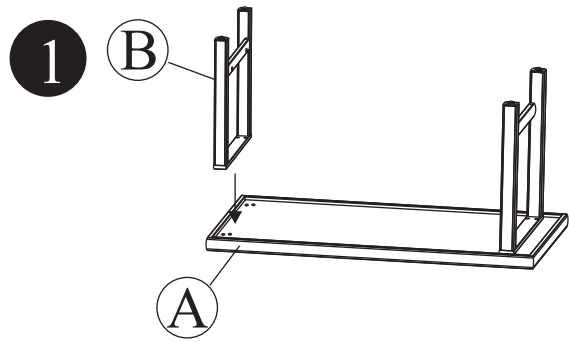
4 **PIECE WOVEN SEATING SET**
PIÈCES ENSEMBLE POUR PATIO EN
OSIER DE RÉSINE TRESSÉ
PIEZAS CONJUNTO DE PATIO DE
MIMBRE DE RESINA TEJIDA
ITM. / ART. 2327671

**IMPORTANT, RETAIN FOR FUTURE
REFERENCE: READ CAREFULLY**

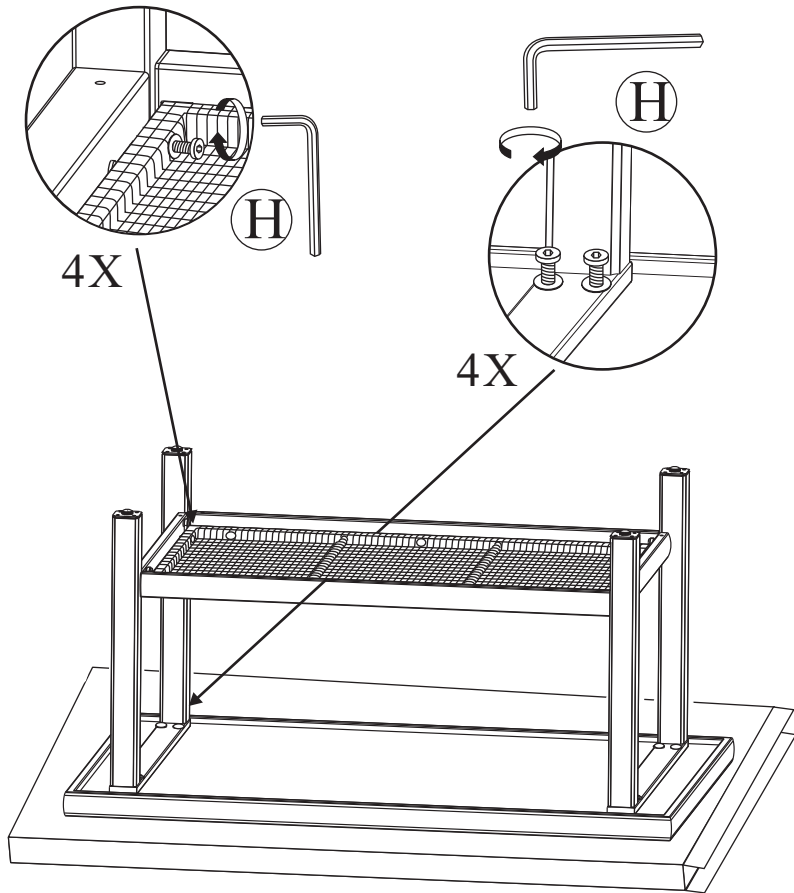
**IMPORTANT, À CONSERVER POUR DE FUTURS
BESOINS DE RÉFÉRENCE : À LIRE SOIGNEUSEMENT**

**IMPORTANTE: CONSERVE PARA FUTURA
REFERENCIA. LEA CUIDADOSAMENTE**

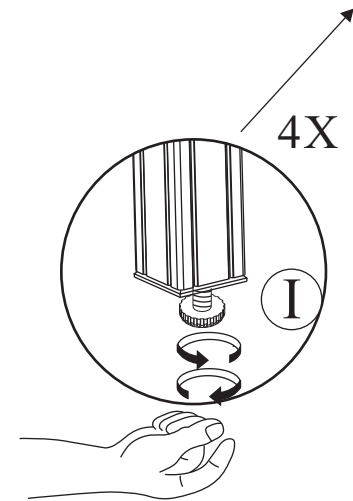
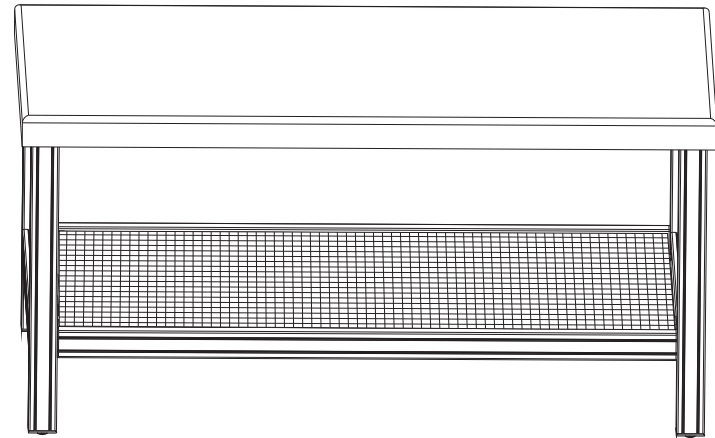
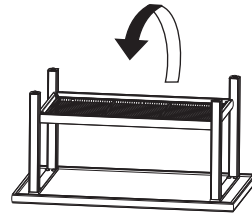




3



4



Distributed by:
Costco Wholesale Corporation
P.O. Box 34535
Seattle, WA 98124-1535
USA
1-800-774-2678
www.costco.com

Costco Wholesale Canada Ltd.*
415 W. Hunt Club Road
Ottawa, Ontario
K2E 1C5, Canada
1-800-463-3783
www.costco.ca
* faisant affaire au Québec sous
le nom les Entrepôts Costco

Importado por:
Importadora Primex S.A. de C.V.
Blvd. Magnocentro No. 4
San Fernando La Herradura
Huixquilucan, Estado de México
C.P. 52765
RFC: IPR-930907-S70
(55)-5246-5500
www.costco.com.mx

Costco Wholesale Australia Pty Ltd
17-21 Parramatta Road
Lidcombe NSW 2141
Australia
www.costco.com.au

Costco Wholesale UK Ltd /
Costco Online UK Ltd
Hartspring Lane
Watford, Herts
WD25 8JS
United Kingdom
01923 213113
www.costco.co.uk

Costco Wholesale Spain S.L.U.
Polígono Empresarial Los Gavilanes
C/ Agustín de Betancourt, 17
28906 Getafe (Madrid) España
NIF: B86509460
900 111 155
www.costco.es

Costco Wholesale Iceland ehf.
Kauptún 3-7, 210 Gardabaer
Iceland
www.costco.is

Costco France
1 avenue de Bréhat
91140 Villebon-sur-Yvette
France
01 80 45 01 10
www.costco.fr

Costco Wholesale Japan Ltd.
2 Kakuchi, 2 Gaiku, Kaneda-Nishi
361 Urikura, Kisarazu shi
Chiba, 292-0007 Japan
0570-200-800
www.costco.co.jp

Costco Wholesale Korea, Ltd.
40, Iljik-ro
Gwangmyeong-si
Gyeonggi-do, 14347, Korea
1899-9900
www.costco.co.kr

Costco Wholesale New Zealand Limited
2 Gunton Drive
Westgate
Auckland 0814
New Zealand
www.costco.co.nz

Costco (China) Investment Co., Ltd.
Room 1003, Block 2, 2388 Xiupu Road,
Pudong New Area, Shanghai
China 201315
+86-21-6257-7065

Costco Wholesale Sweden AB
Box 614
114 11 Stockholm
Sweden
www.costco.se