



組立方法和訳

한국어는 2페이지 참조. 中文請見第3頁。

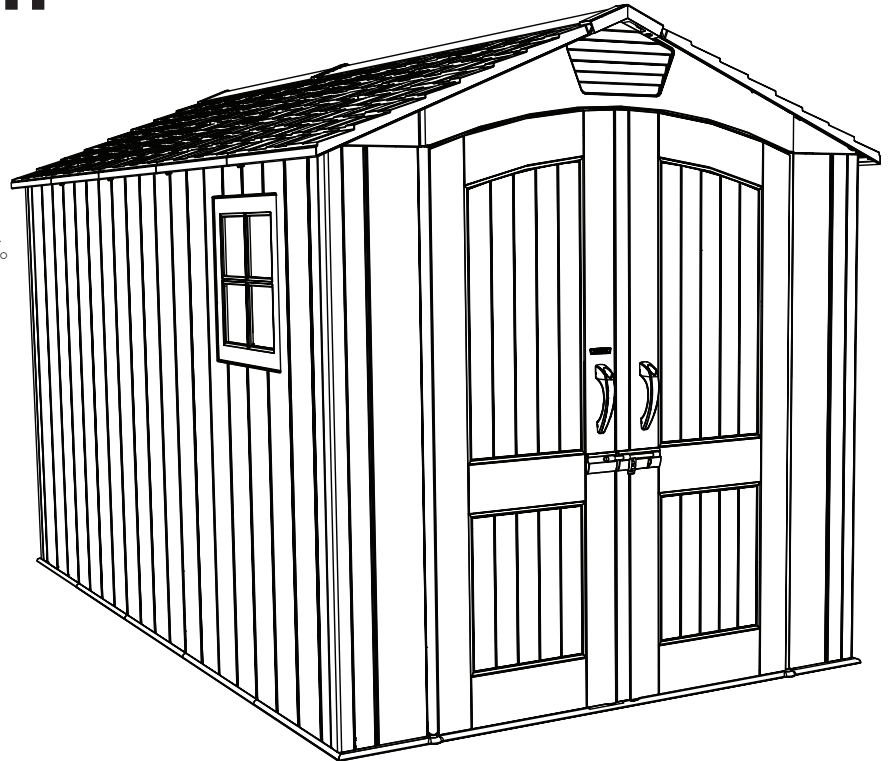
213cm x 366cm

屋外用物置

モデル番号 60311

組立前に:

- 物置の土台となるのに十分な大きさの基礎を作ります。
- 3人以上での作業を推奨します。



英国およびヨーロッパ本土のカスタマーサービスの場合:

Eメール: cs@lifetimeproducts.eu

ご家庭でのみ使用してください!

重要:本書をよく読み、今後参照できるように保管しておいてください

必要な工具



目次

アイコン凡例.....	4
警告と通知.....	5
基礎の準備.....	6
トラスの組立.....	11
切妻の組立.....	15
ドアの組立.....	18
床の組立.....	29
壁の組立.....	33
窓の設置.....	43
ドアと切妻の取り付け.....	46
部品識別子.....	51
屋根の組立.....	56
ドアの位置合わせ.....	80
物置の固定.....	83
ラッチの設置.....	86
棚の設置.....	95
清掃と手入れ.....	98
登録.....	99
保証.....	100

ご質問は?

永久カスタマーサービスにお問い合わせください:

電話: 1-800-225-3865
 月曜日~金曜日7:00 am ~ 5:00 pm (山地標準時)
 および土曜日9:00 am ~ 1:00 pm (山地標準時)

ライブチャット: www.lifetime.com
 (「LIVE CHAT」タブをクリック)

モデルおよび製品ID (弊社にご連絡の際は両方とも準備してください)
 モデル番号: 60311
 製品ID:



조립안내

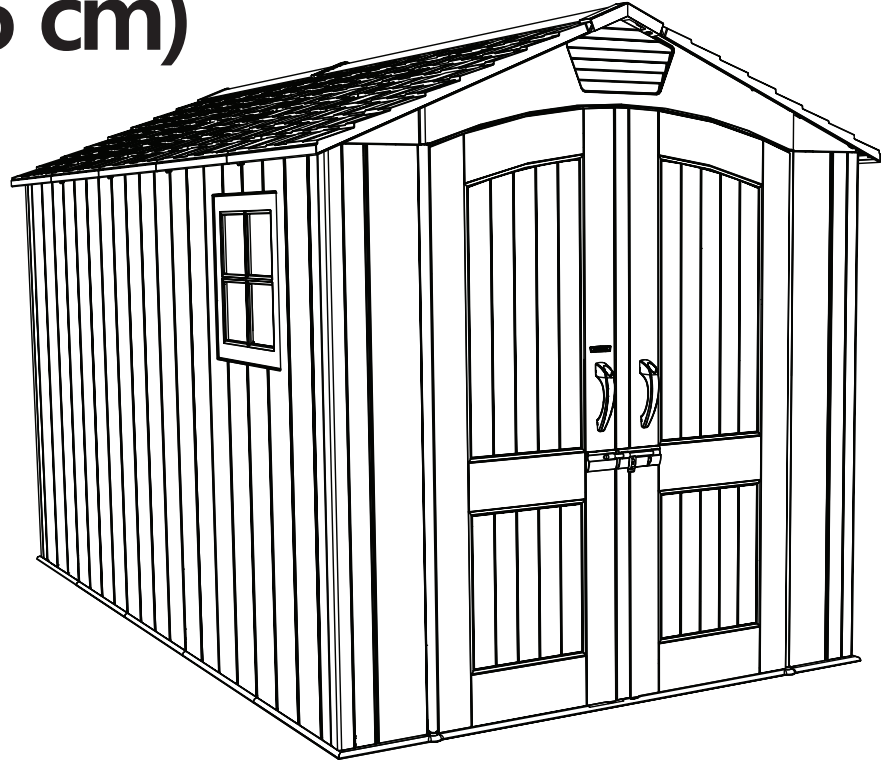
日本語は1ページを参照。 中文請見第3頁。

옥외 간이창고 (213 cm x 366 cm)

모델 번호 60311

조립 전:

- 간이창고 바닥을 위해 충분히 큰 토대 만들기
- 설치에 3인 이상이 할 것을 권장



영국과 유럽 본토의 고객 서비스의 경우 :

이메일: cs@lifetimeproducts.eu

가정용으로만 사용하세요!

중요 - 주의 깊게 읽으시고, 장래 참고용으로 보관하십시오.

필수 공구



목차

아이콘 범례.....	4
경고 및 고지사항.....	5
플랫폼공사.....	6
트러스 조립.....	11
박공판 조립.....	15
문 조립.....	18
바닥 조립.....	29
벽 조립.....	33
창문 설치.....	43
문 맞춤.....	46
부품 ID.....	51
지붕 조립.....	56
도어 및 입구 박공판 설치.....	80
간이창고 고정.....	83
래치 설치.....	86
선반 설치.....	95
청소 및 관리.....	98
등록.....	99
보증.....	101

질문 있으세요?

LIFETIME 고객 서비스 연락처:

전화: 1-800-225-3865
오전7시~오후5시(월~금)
및 오전9시~오후1시(토) (MST 표준시)

채팅 상담: www.lifetime.com
("LIVE CHAT" 탭 클릭)

모델 및 제품 ID (문의 시 모두 필요)

모델 번호: 60311

제품 ID:



安裝說明

日本語は1ページを参照。한국어는 2페이지 참조.

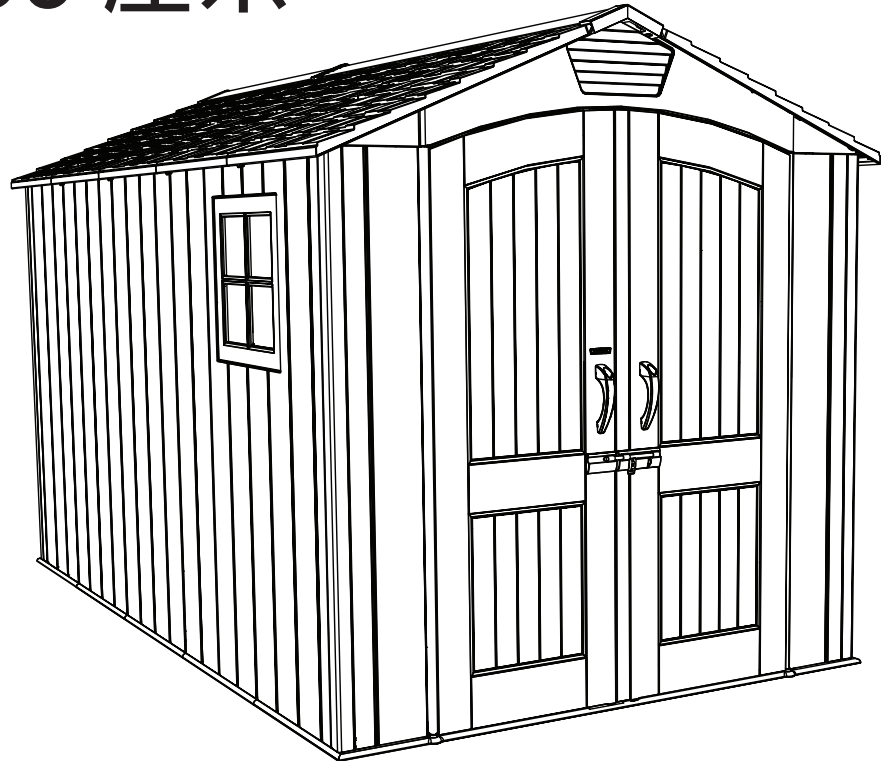
213厘米 x 366 厘米

戶外儲藏屋

模型編號 60311

組裝之前：

- 建立一個對於棚子的底殼足夠大的基礎
- 建議 3 人以上進行安裝



在英國和歐洲大陸的客戶服務：

電子郵件：cs@lifetimeproducts.eu

僅限家用！

重要說明：請保留供將來參考。請仔細閱讀。

工具



目錄

圖標圖例.....	4
注意事項.....	5
建築基台.....	6
安裝桁架.....	11
安裝三角牆.....	15
安裝門.....	18
安裝地板.....	29
安裝牆.....	33
安裝窗戶.....	43
門和入口山牆安裝.....	46
零配件標示.....	51
安裝棚頂.....	56
校準棚門.....	80
棚的錨固.....	83
門鎖安裝.....	86
架設棚架.....	95
清潔護理.....	98
登記.....	99
保修期.....	102

疑問？

聯繫 LIFETIME 客戶服務部：

電話：1-800-225-3865

山區時間早上7:00 - 下午5:00 (週一 - 週五)

以及週六山區時間早上9:00 - 下午1:00

即時聊天：www.lifetime.com

(按一下 "LIVE CHAT" 選項卡)

產品模型和編號 (聯絡我們時，您需要該資訊)

模型編號：60311

產品編號：



アイコン凡例 / 아이콘 범례 / 圖標圖例



- 特に注意してお読みください。
- 읽을 때 특별한 주의가 필요함을 나타냅니다.
- 表示在閱讀時需特別留意。



- セクションで使用する部品です。
- 해당 섹션에서 사용되는 부품들을 나타냅니다.
- 表示組裝該部份時所需的部件。



- 特定のセクションに必要な部品はありません。
- 필수 부품이 없는 섹션을 나타냅니다.
- 表示組裝該特定部份時不需要任何部件。



- セクションで使用されるハードウェアです。
- 해당 섹션에서 사용되는 체결부품을 나타냅니다.
- 表示組裝該部份時所需的五金器具。



- 特定のページで必要なハードウェアはありません。
- 필수 체결부품이 없는 섹션을 나타냅니다.
- 表示該特定頁面的組裝不需要任何部件。



- セクションで使用される工具です。
- 해당 섹션에서 사용되는 도구들을 나타냅니다.
- 表示組裝該部份時所需的工具。



- 特定の手順で電動ドライバーを使用するか使用しないかを示します。
- 특정 단계에서 전기 드릴을 사용해도 되는지 사용하면 안되는지를 나타냅니다.
- 表示該特定步驟使用/不使用電鑽。



- ナットはセンターロック式です。しっかり締まるよう設計されているため、締めにくくなっています。金属やプラスチック部分と水平にぴったり重なるまで締めてください。
- 중앙 잠금너트를 사용하라는 표시입니다. 이 표시가 있는 너트는 힘을 주어 조여야 합니다. 이 체결부품은 나중에 느슨해지는 것을 방지하기 위해 이러한 특징이 있도록 설계되었습니다.
- 表示使用中央鎖定螺帽。附有這個標記的螺帽會需要用點力鎖緊。這個五金設計具有這個特性，以避免以後鬆脫。



警告と通知 / 경고 및 고지사항 / 注意事項

日本語:

- 以下の警告に従わなければ、重傷や物的損害が生じる可能性があり、保証が無効になります。
- 安全を期すため、この製品を組み立てる際は必ず指示に注意深く従ってください。
- 物置の設置に建築許可が必要か確認するため、地域のあらゆる建築基準法をチェックしてください。
- 物置を組み立てる前に基礎が完全に水平であることを確認してください。
- プラスチック製部品はねじを締めつけすぎると損傷する可能性がある点に留意してください。損傷を防ぐには、低いトルクに設定されたドリルを使用するよう強くお勧めします。2番のプラスドライバーを使用することもできます。
- 組立は大人3人で行う必要があります。
- 組立を行う人は全員、作業中に安全めがねを着用しなくてはなりません。
- 組立中に梯子を使用する場合は特に注意してください。
- 物置は完成後、固定するよう強くお勧めします。本書で後述されている手順を参照してください。
- 雪の多い地域では屋根から雪かきをするようお勧めします。雪が手のひらの長さよりも高く積もった場合は屋根から雪かきをしてください。
- 製品の近くで熱い物を使用したり保管したりしないでください。
- 適切で完全な組立は、事故や負傷のリスクを減らす上で不可欠です。
- 組み立ておおよび組み立て後は、屋根を押し上げて物置をスライドさせたり持ち上げたりしないでください。コーナーパーネルのみを押して移動させます。金属に穴をあける際は、めくれ、削り、また鋭いエッジにご注意ください。
- 物置は基礎に固定する必要があります。本書の最後の「物置の固定」セクションには、固定の完了に必要な金具が記載されています。金具は地元の金具店で購入できます。
- ほとんどの負傷は誤用や手順に従わないことが原因で発生します。この製品をご使用になる場合は注意を払ってください。

한국어:

- 본 경고를 준수하지 않을 경우 심각한 부상 또는 재산 피해를 입거나 보증이 무효로 될 수 있습니다.
- 안전을 위해 본 제품을 조립하려면 지시사항을 신중하게 따르십시오.
- 모든 현지 건축 규정을 찾아 shed (Shed) 에 건축 허가가 필요한지 확인하십시오.
- shed (Shed) 를 조립하기 전에 토대가 shed (Shed) 설치에 평평한지 확인하십시오.
- 나사를 과도하게 조이면 플라스틱 조각들이 손상될 수 있습니다. 손상을 방지하려면 저속 토크로 설정된 드릴을 사용할 것을 권고합니다. #2 필립스 드라이버도 사용 가능합니다.
- 조립 과정에 참여하는 사람들은 모두 조립하는 동안 내내 안전경을 착용해야 합니다.
- 조립하는 동안 사다리를 사용하는 경우 특히 주의하십시오.
- 폭설이 심한 지역에서는 루프에서 눈을 제거하는 것이 좋습니다. 내린 눈의 깊이가 손의 길이 정도가 되면 루프에서 눈을 제거합니다.
- 제품 근처에서 뜨거운 물건을 사용하거나 보관하지 마십시오.
- 사고 또는 상해 위험을 줄이려면 조립을 제대로 완벽하게 해야 합니다.
- 조립 과정 중이나 조립 이후, 지붕을 위로 밀어 올리는 방식으로 창고를 밀거나 들어 올리지 마십시오. 코너 패널만 밀어 창고를 이동하십시오.
- 조립이 끝나면 shed (Shed) 를 고정시킬 것을 강력히 권고합니다. 본 매뉴얼의 마지막 섹션인 창고 고정시킴기를 보면 고정에 필요한 체결부품이 제시되어 있습니다. 현지 철물점에 가면 체결부품을 찾을 수 있습니다.
- 대다수의 부상은 오용 및/또는 지시사항 불이행에서 비롯된 것입니다. 본 제품을 사용할 때 주의하시기 바랍니다.

조립식 shed (Shed) 의 경우 국내 건축법상 해당 제품은 가설 건축물 또는 농막에 해당한다고 볼 수 있습니다. 대지, 전, 담, 임야 등 지상에 설치할 경우 해당 공공기관 건축과에 문의하시어 신고를 하셔야 합니다. 각 지역의 특성상 유권해석이 상이하기 때문에 법적으로 더 자세한 내용을 알고 싶으시다면 설치 전에 각 지역 공공기관의 건축과나 해당부서에 문의하시기 바랍니다.

繁體中文:

- 不聽取下述警告可能導致重傷或財物損壞，並使保修期無效。
- 為確保安全，請遵循有關說明，切勿擅自安裝本產品。
- 查閱當地所有的建築法令，確定儲存棚是否需要建築許可證。
- 在安裝儲存棚前確定基台平穩。
- 注意螺絲擰得太緊，塑膠配件可能因此受損。為避免受損，我們強力建議使用小扭矩鑽。可使用2號菲力浦斯螺絲刀。
- 安裝需要三個成人。
- 在安裝的全程，安裝人均應戴安全眼鏡。
- 安裝過程中使用樓梯時務必小心。
- 我們強力建議完工時，錨固您的儲存棚。參閱手冊內有關說明。
- 在大雪地區，我們建議從屋頂上除雪。當雪深達到您的一掌時，請從屋頂上除雪。
- 切勿在本產品附近使用或存放熱物。
- 妥善安裝對降低發生事故或受傷的風險很關鍵。
- 組裝期間及之後，切勿藉由將屋頂向上推，來滑動或抬起儲存棚。僅藉由推角嵌板來移動儲存棚。
- 您需要將儲存棚錨固在您的基臺上。本手冊內的最後一部分 - 棚的錨固，說明您完成錨固所需的五金。可在您當地的五金店買到。
- 大多數的受傷情況均因誤用和/或不遵循有關說明而致。使用本產品時請小心。

基礎の準備 / 플랫폼 공사 / 建築基台



• 物置を組み立てる基礎を用意する必要があります。居住地域で建築許可証が必要な可能性があるため、物置を組み立てる前に地元のあらゆる建築基準法を確認してください。組立を始める前に基礎を流し入れるか建設してください。基礎には2つのタイプがあります。

- コンクリート
- 木製枠組み

タイプを選択してください。ただし、設置前に表面は水平で平らにしなくてはなりません。表面が平らでなければ、物置を適切に組み立てられません。表面を適切に水平にすると、長期的には時間の節約につながりますので、この手順は怠らないでください。弊社ではコンクリートの基礎を推奨しています。最も耐久性が高く、長期間持続します。建物内部に水がたまらないように、選択なされた基礎は地面の上に構築する必要があります。材木はすべて屋外用を使用してください!



• 간이창고를 조립할 플랫폼을 제공해야 합니다. 거주 지역의 건축 허가증이 필요할 수 있습니다. 간이 창고 조립 전에 현지 건축 규정을 모두 살펴보세요. 조립 시작전에 플랫폼을 시공해야 합니다. 2가지 플랫폼 유형:

- 콘크리트
- 목조

유형을 선택합니다. 단, 설치 전에 표면이 수평하고 평탄해야 합니다. 표면이 수평하지 않고 평탄하지 않으면, 간이창고는 올바르게 조립되지 않습니다. 올바르게 표면의 수평을 잡으면 결국에는 작업 시간이 절감되는 만큼 이 단계를 등한시 하지 마십시오.

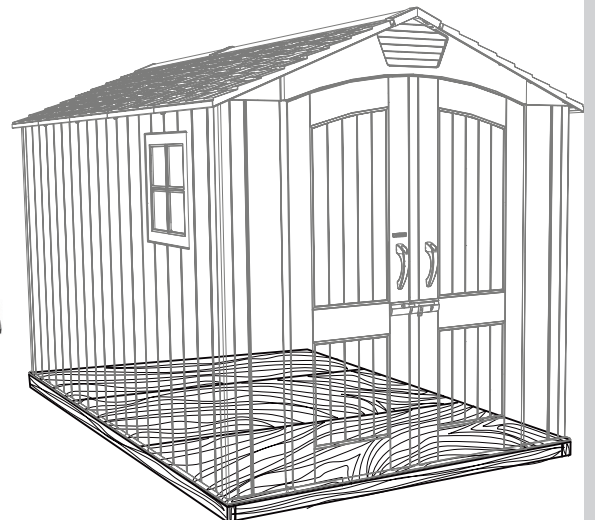
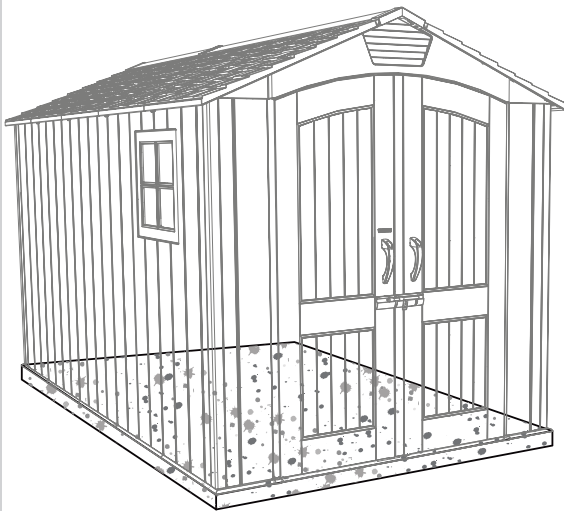
콘크리트 플랫폼을 권장합니다. 콘크리트 플랫폼은 내구성이 있고 오래갑니다. 간이창고 내부에 물이 고이지 않도록 하려면 플랫폼을 지면 위에 시공해야 합니다. 모든 목재는 옥외용이어야 합니다!



• 在安裝儲存棚前，您得準備一個基台。您的社區可能需要恰當的建築許可檔。安裝前，查閱當地所有的建築法令。安裝前，您必須灌注或建築一個基台。基台有兩種類型：

- 水泥板
- 木板

選擇其中一種，但切記在安裝前地面必須平穩。如果地面不平，儲存棚就不能妥善安裝。平穩地面將讓您免除後顧之憂，因此請嚴遵此步驟。我們建議用水泥基台，因其耐用性和持久性。您選擇的基台必須建於地表，以免棚內積水。所有木板必須適於戶外使用！



▶ セクション1(続き) / 섹션 1 (계속) / 第一部分 (續前頁)

必要なコンクリート / 콘크리트 요건 / 需水泥

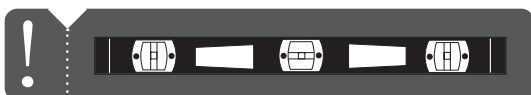
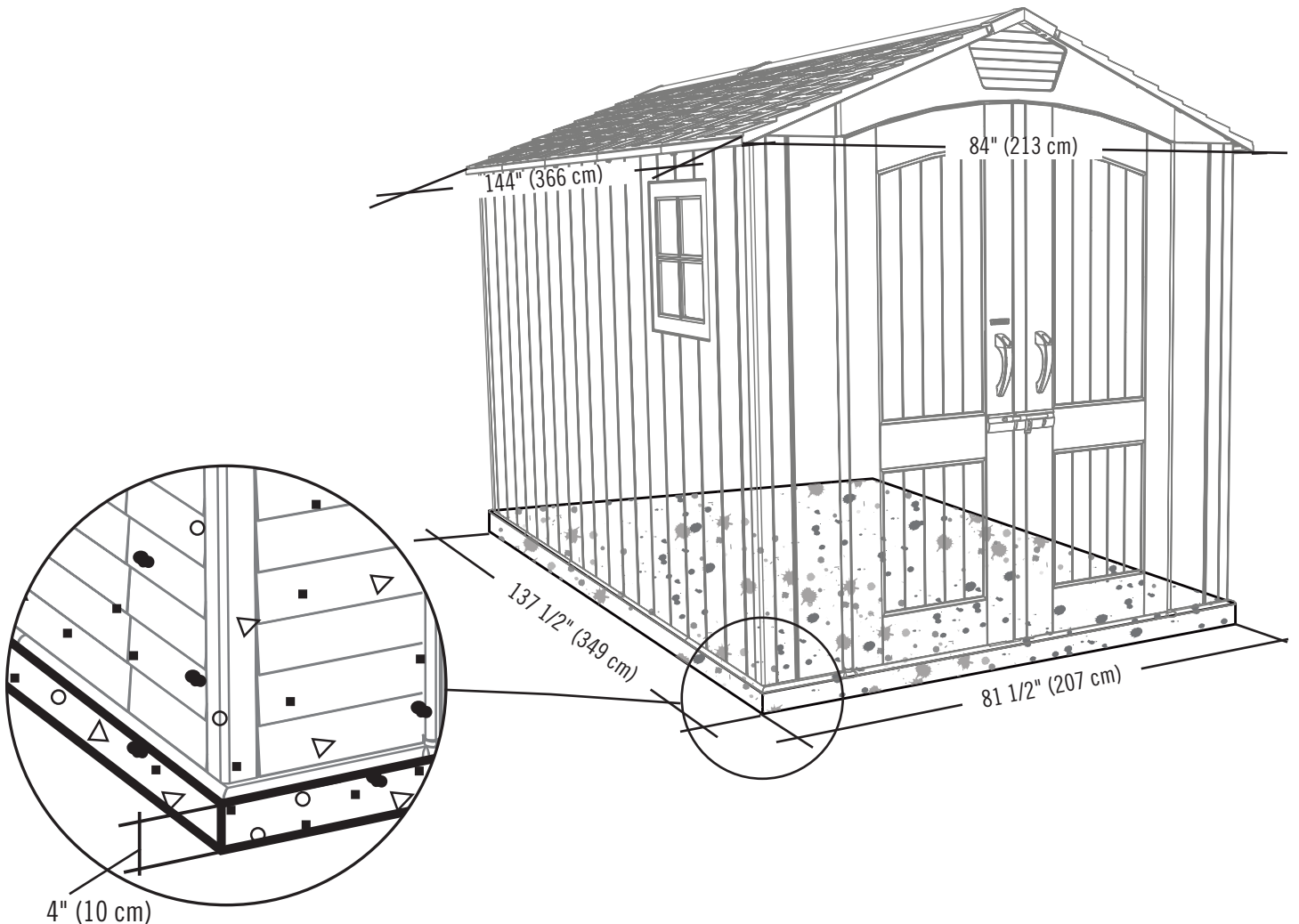


1 yd³ (0,77 m³)

1.1

コンクリート基礎 / 콘크리트 플랫폼 / 水泥基台

- コンクリートは約10センチの厚さでなくてはなりません。物置の実際の寸法は、最も幅の広い部分と長い部分で213cmと366cmです。この寸法に適した場所を選択してください。床の寸法は屋根の寸法よりもわずかに小さいため、207cmと349cmの水平な面を準備する必要があります。
- 콘크리트 두께는 약 4인치(10 cm)여야 합니다. 간이창고의 실제 치수는 가장 넓고 긴 지점을 기준으로 84" x 144" (213 cm x 366 cm)입니다. 이러한 수치에 부합하는 부지를 선택하도록 하십시오. 바닥 크기는 지붕 크기 대비 약간 작기 때문에, 81 1/2" x 137 1/2"(207 cm x 349 cm)의 수평면을 시공해야 합니다。
- 水泥板應約4寸(10 釐米)厚。儲存棚實際最寬和最長是84寸x144寸(213 厘米x366 厘米)。確保您選擇的場地能滿足這些尺寸要求。地板尺寸比棚頂尺寸略小；因此您需要建造一個81 1/2寸x137 1/2寸(207 厘米x349 厘米)的水準表面。



▶ セクション1(続き) / 섹션 1 (계속) / 第一部分 (續前頁)

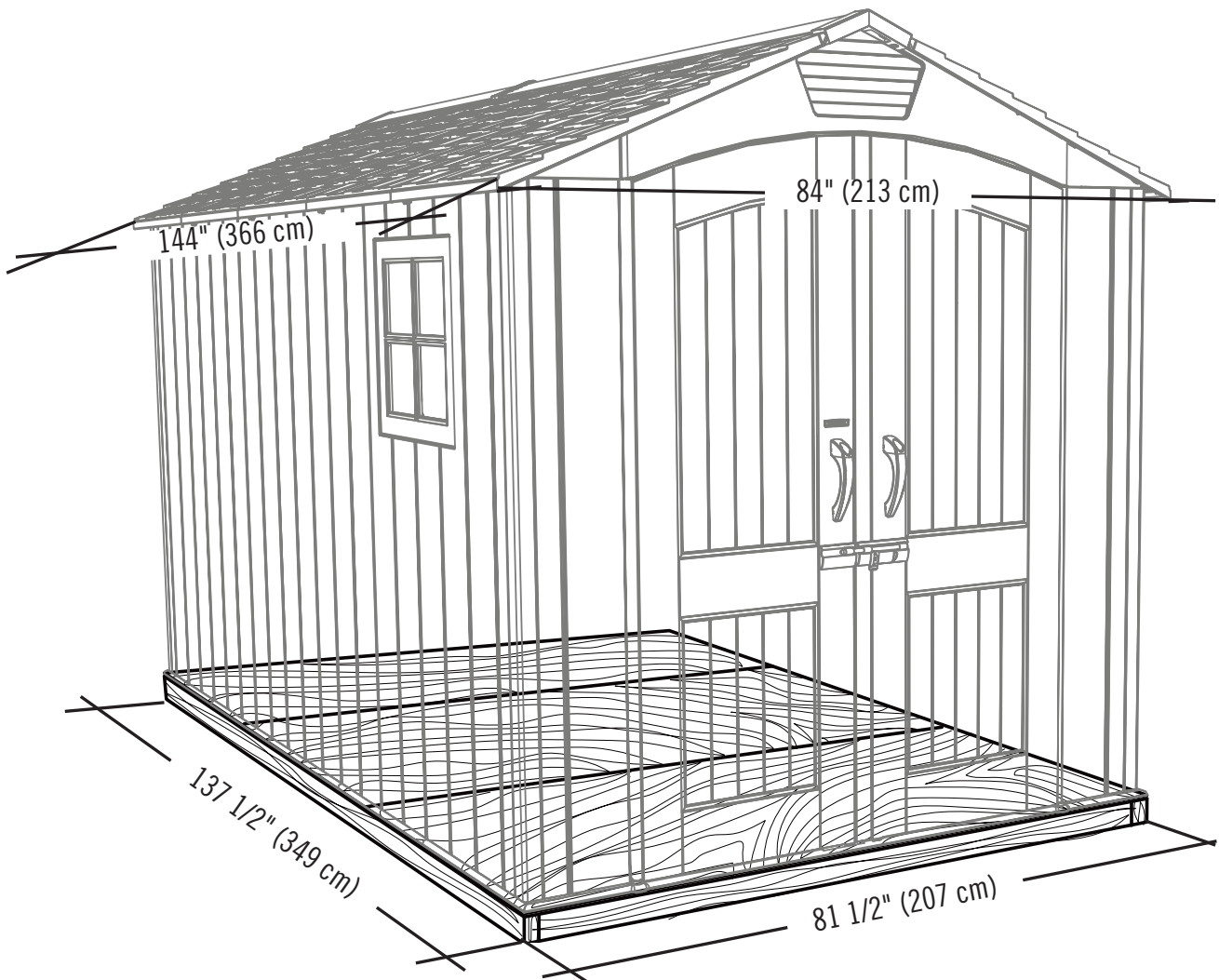
必要な工具 / 필수 공구 / 所需工具



1.2

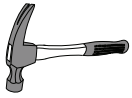
木製基礎 / 목조 플랫폼 / 木板基台

- 材木はすべて屋外用を使用してください! 物置の実際の寸法は、最も幅の広い部分と長い部分で213cmと366cmです。この寸法に適した場所を選択してください。床の寸法は屋根の寸法よりもわずかに小さいため、207cmと349cmの水平な面を準備する必要があります。
- 모든 목재는 옥외용이어야 합니다! 간이창고의 실제 치수는 가장 넓고 긴 지점을 기준으로 84" x 144" (213 cm x 366 cm)입니다. 이러한 수치에 부합하는 부지를 선택하도록 하십시오. 바닥 크기는 지붕 크기 대비 약간 작기 때문에, 81 1/2" x 137 1/2"(207 cm x 349 cm)의 수평면을 시공해야 합니다.
- 所有木板必須適於戶外使用! 儲存棚實際最寬和最長是 84寸 x 144寸 (213 厘米 x 366 厘米)。確保您選擇的場地能滿足這些尺寸要求。地板尺寸比棚頂尺寸略小; 因此您需要建造一個 81 1/2寸 x 137 1/2寸 (207 厘米 349 厘米)的水準表面。



▶ セクション1(続き) / 섹션 1 (계속) / 第一部分 (續前頁)

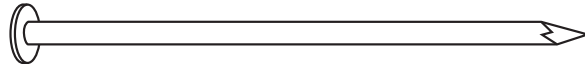
必要な工具、部品、金具 / 필수 공구, 부품 및 철물 / 所需工具 · 零配件和五金



2" x 4" x 78 1/2" (5 x 10 x 199 cm) (x10)



2" x 4" x 137 1/2" (5 x 10 x 349 cm) (x2)

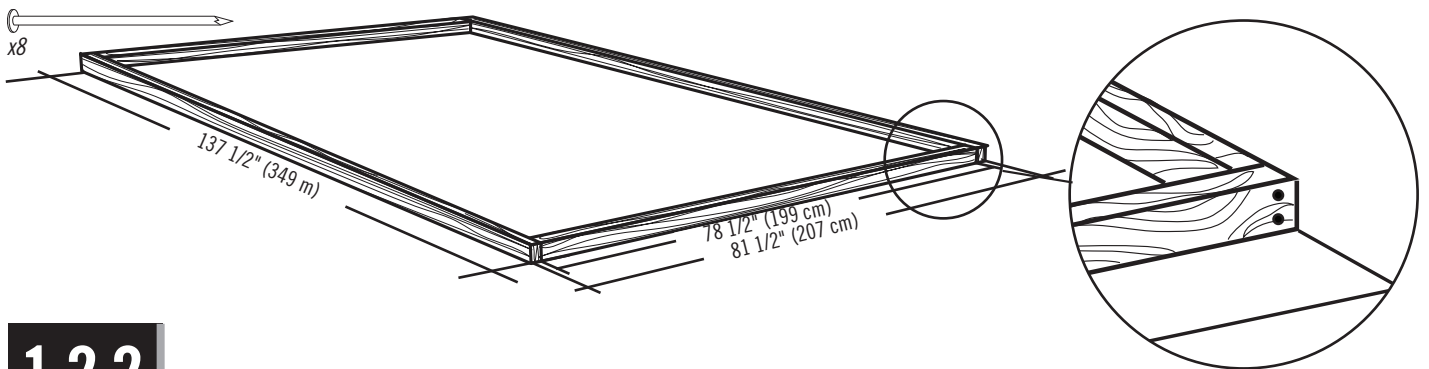


16d 3" (16d x 7,62 cm) (x40)

1.2.1

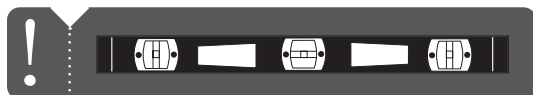
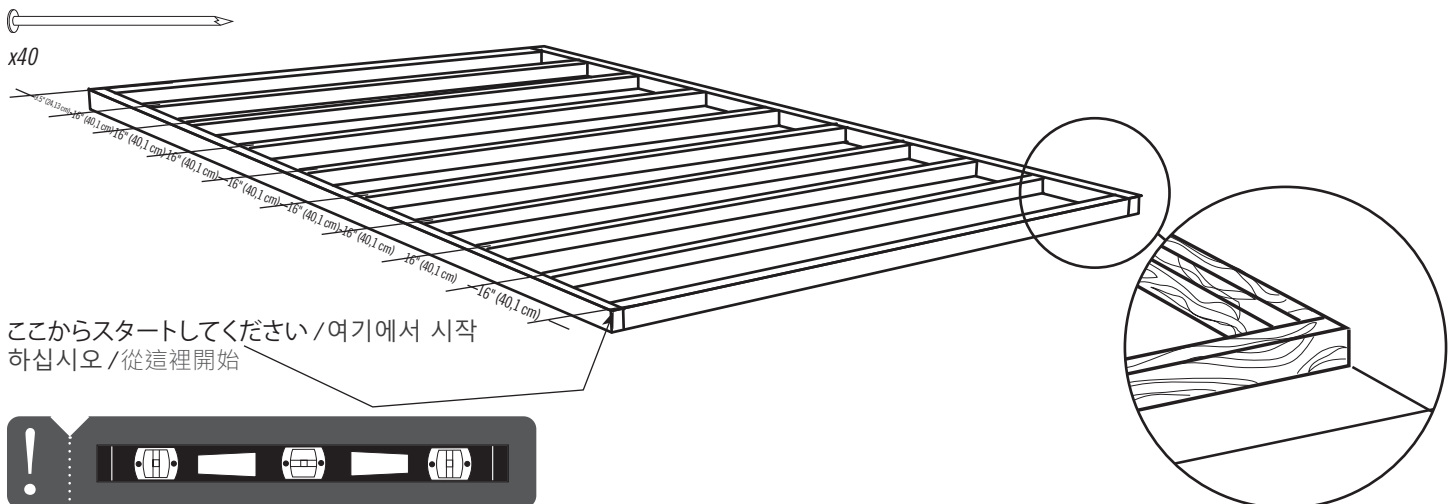
木製基礎 / 목조 플랫폼 / 木板基台

- 材木はすべて屋外用に処理・認定されたものを使用してください。207cm x 349cmの骨組みを造ります(寸法の外側)。また、この枠組みを造る際は平らな面に合板を使用することもできます。
- 모든 목재가 옥외용으로 처리되고 승인되었는지 확인하십시오. 외부 치수가 81 1/2" x 137 1/2" (207cm x 349cm)인 골조를 시공하십시오. 목조 플랫폼을 시공할 때 합판을 평탄면으로 사용할 수 있습니다.
- 確保所有的木板都經過處理並適於戶外使用。所建木架需 81 1/2寸 x 137 1/2寸 (207厘米 x 349厘米) (週邊尺寸)。您也可以用三合板作為所建木架的平面。



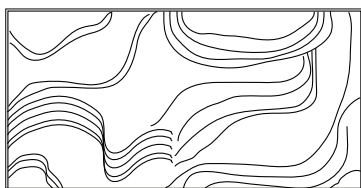
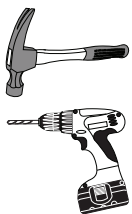
1.2.2

- 次のステップで合板にクギを打つ際にスタッドが適切な場所になるよう、コーナーから40cmの位置を測定し、中央から中央まで測定します。
- 셋기둥(stud)이 합판 못박기에 올바른 위치에 있는지 확인하려면, 모서리에서 중심까지의 거리(16" (40.1 cm))를 측정 한 다음, 중심에서 중심까지의 거리를 측정합니다.
- 為確保下一步釘三合板時所有的螺栓都在其應在的位置，從一角開始量到16寸 (40,1 釐米)處，然後依次從中心量到中心。

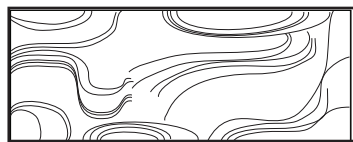


▶ セクション1(続き) / 섹션 1 (계속) / 第一部分 (續前頁)

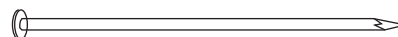
必要な工具、部品、金具 / 필수 공구, 부품 및 철물 / 所需工具 · 零配件和五金



48" x 81 1/2" x 3/4"
(122 x 212 cm x 19 mm) (x2)



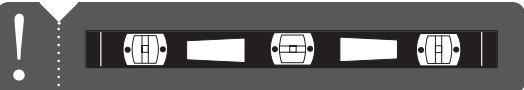
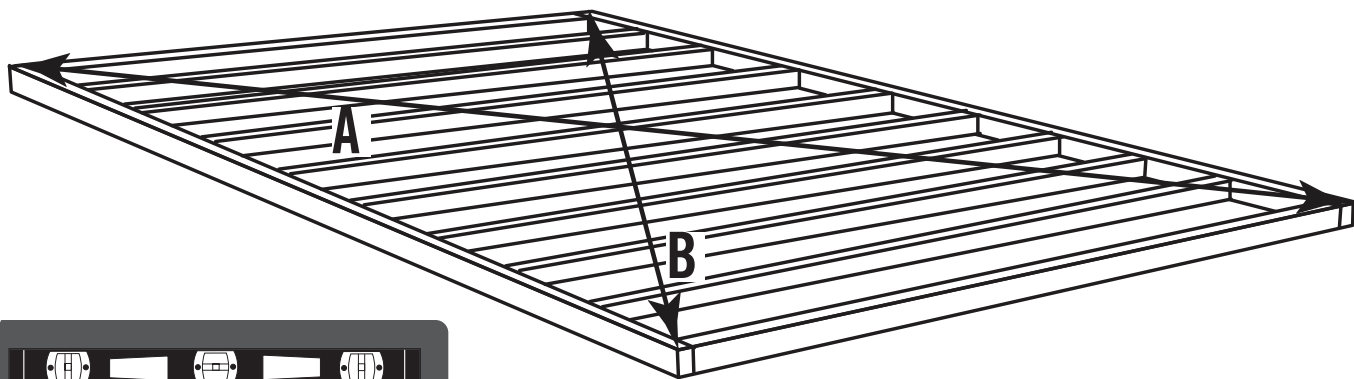
41 1/2" x 81 1/2" x 3/4"
(105 x 207 cm x 19 mm) (x1)



8d 1 1/2" (8d 3,81 cm) (x32)

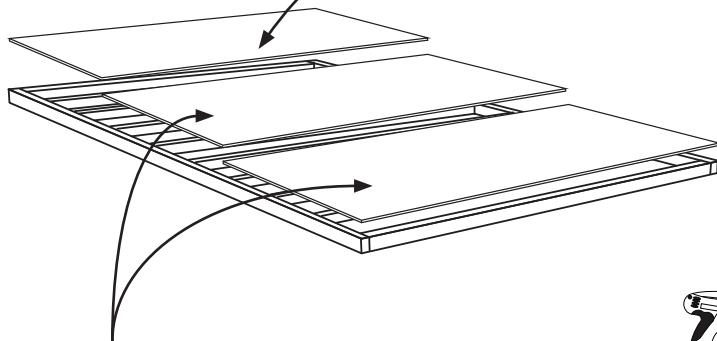
1.2.3

- コーナーを合わせて枠組みを四角に設置します。AとBはほぼ同じ長さでなくてはなりません。
- 모서리 사이의 거리를 측정하여 골조의 직각을 잡습니다. A와 B의 측정 거리는 거의 동일해야 합니다.
- 讓木架成方形 · 對角測量 · A&B 的測量尺寸應該大致相同。

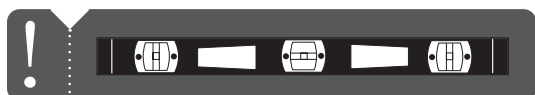
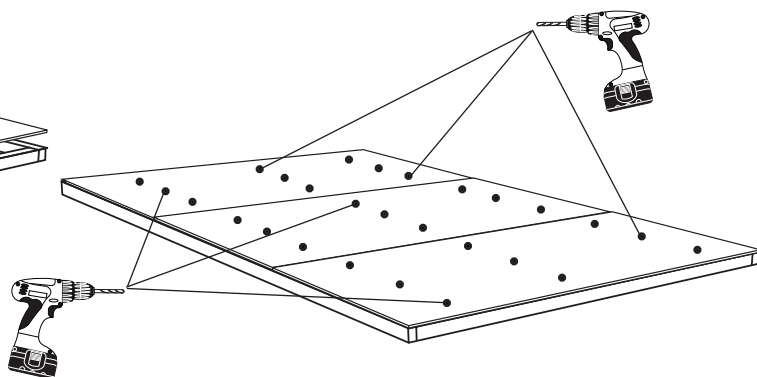


1.2.4

- クギを使い、合板を骨組みに固定します。その後、排水用に約8mmの穴をあけます。
- 못을 사용해, 합판을 골조에 고정시킵니다. 그런 다음, 드릴로 8 mm의 배수용 구멍을 뚫니다.
- 用釘子將三合板釘緊到木架上。然後鑽 8 毫米 流水孔。



48" x 81 1/2" x 3/4"
(122 x 207 cm x 19 mm)



水抜き
배수구
流水孔

x27!

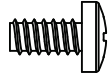
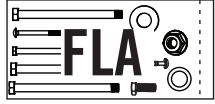
2

トラスの組立 / 트러스 조립 / 安裝桁架



必要な金具 / 필수 철물 / 所需五金

金具セットの内容 / 철물 가방 내용물 / 五金包裝袋



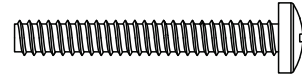
ADY (x16)



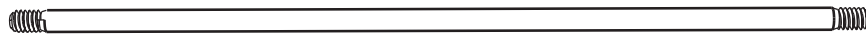
ADJ (x8)



CXK (x32)



ETC (x16)



ADH (x4) 8 1/4" (20,96 cm)



必要な部品 / 필수 부품 / 所需零配件

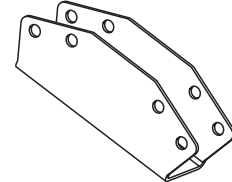
金属部品 / 금속 부품 / 金屬件



AFH (x8) 43 1/4" (1,10 m)



AFG (x4) 40" (1,02 m)



ETD (x4)



必要な工具 / 필수 공구 / 所需工具



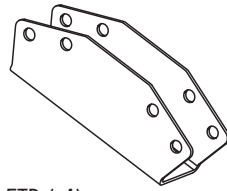
7/16" (11 mm) (x2)



3/8" (10 mm)

▶ セクション2(続き) / 섹션 2 (계속) / 第 2 節 (續)

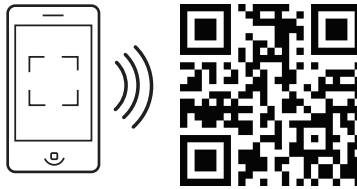
必要な工具と金具 / 필수 공구 및 철물 / 所需工具 · 和五金



ETD (x4)



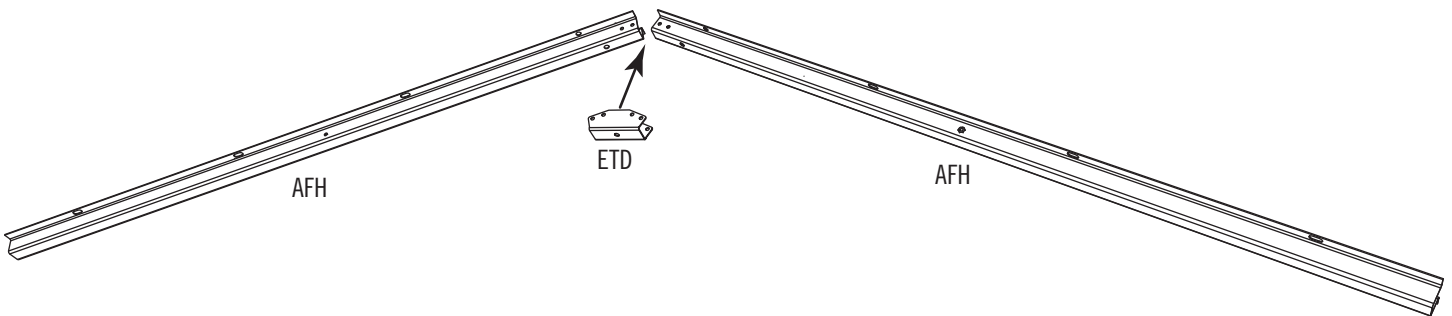
- このセクションで問題が生じた場合は、以下のコードを使用してトラスの組立方法のビデオをご覧ください。
- 본 섹션을 진행하는 데 문제가 있다면, 아래 코드를 따라 트러스 조립 방법에 관한 비디오를 시청하십시오.
- 如果這一部分有些困難 · 請掃描下面的條碼 · 觀看如何安裝桁架的視頻。



<http://go.lifetime.com/7truss>

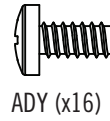
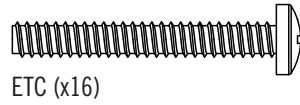
2.1

- 図のようにコネクター (ETD) を2本のトラスレール (AFH) の端に取り付けます。
- 그림에 나타난 것처럼 2개의 트러스 낙수홈 수로 (AFH) 끝부분에 연결구 (ETD) 를 부착합니다.
- 將接頭 (ETD) 接到兩條桁架流水槽 (AFH) 的兩端 (如圖示) 。



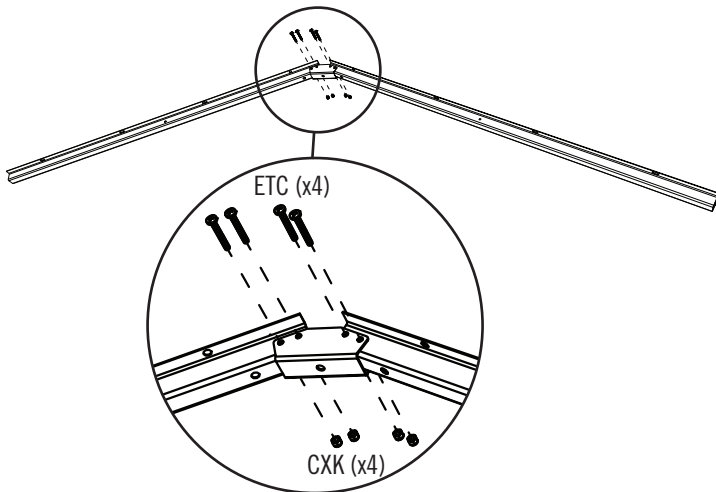
▶ セクション2(続き) / 섹션 2 (계속) / 第 2 節 (續)

必要な工具と金具 / 필수 공구 및 철물 / 所需工具 · 和五金



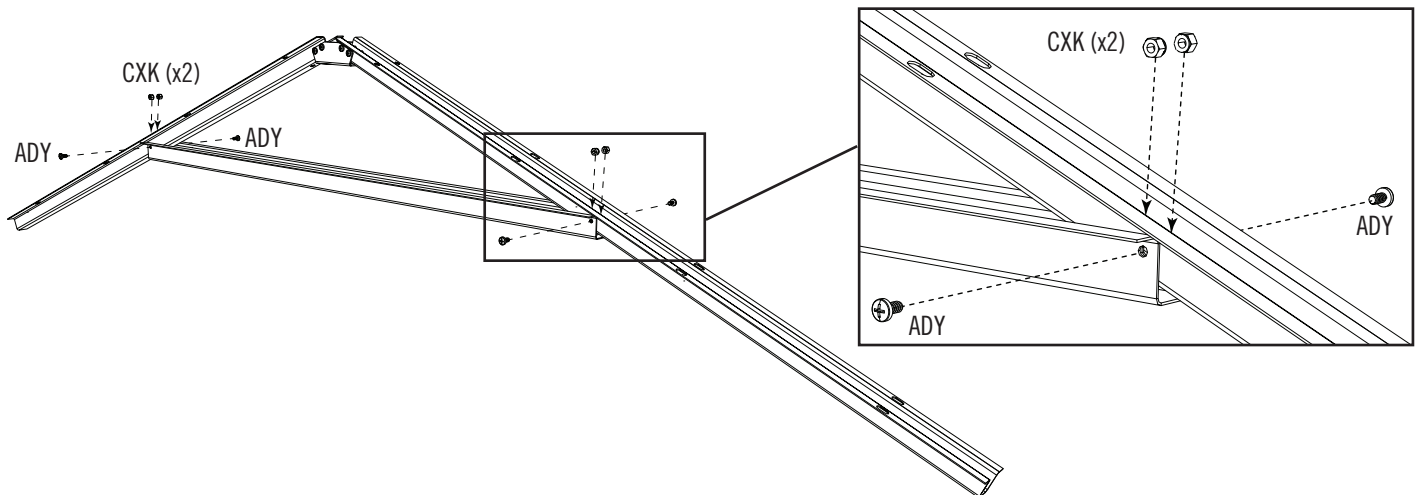
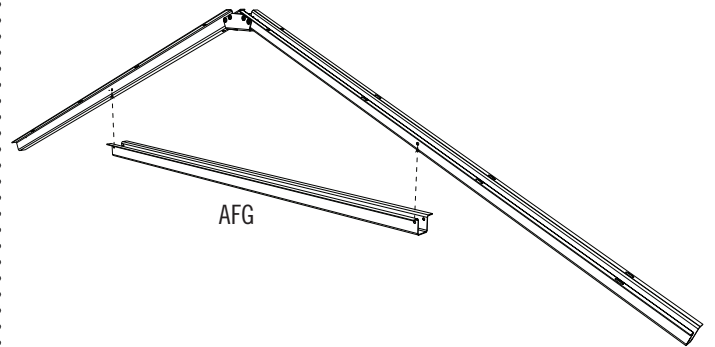
2.2

- 締めすぎないでください。
- 너무 힘주어 조이지 마십시오.
- 切勿擰得過緊。



2.3

- 트라스브레스 (AFG)를 트라스레ールに取り付けます。締めすぎないでください。
- 트라스 가새 (AFG)를 트라스 낙수홈통 수로에 부착합니다. 너무 힘주어 조이지 마십시오.
- 將桁架斜撐 (AFG) 接到桁架流水槽。切勿擰得過緊。



▶ セクション2(続き) / 섹션 2 (계속) / 第 2 節 (續)

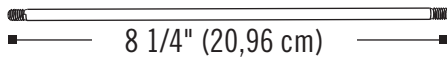
必要な工具と金具 / 필수 공구 및 철물 / 所需工具 · 和五金



3/8"
(10 mm)



7/16"
(11 mm) (x2)



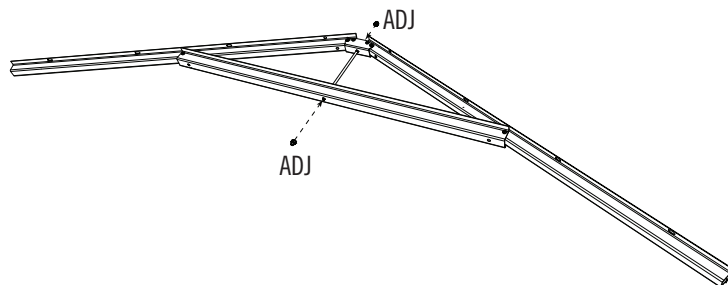
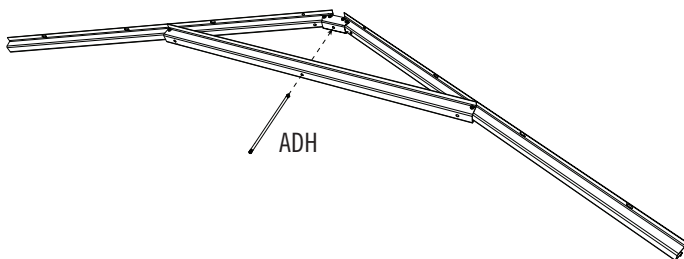
ADH (x4)



ADJ (x8)

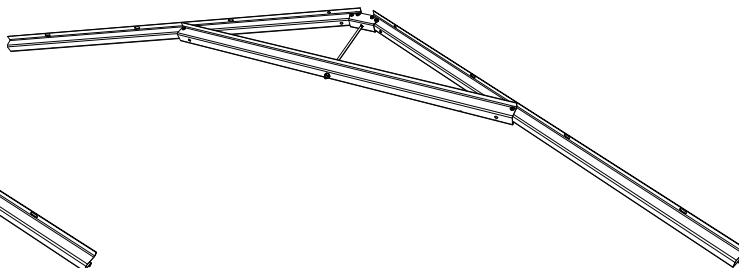
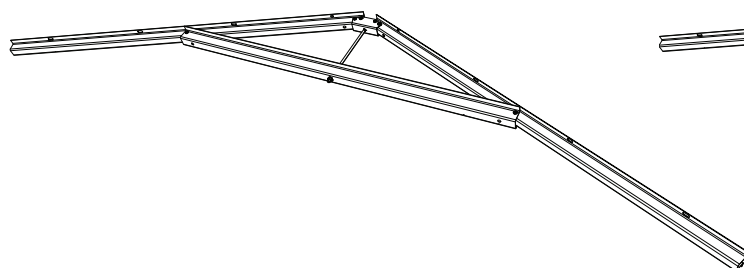
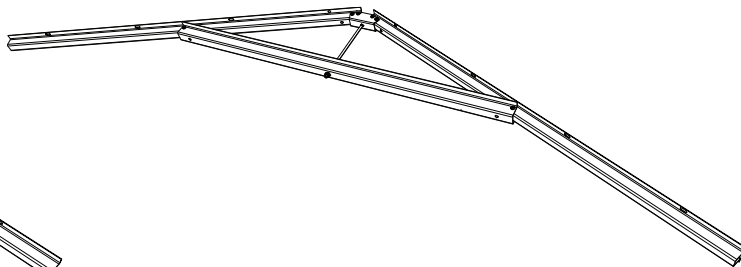
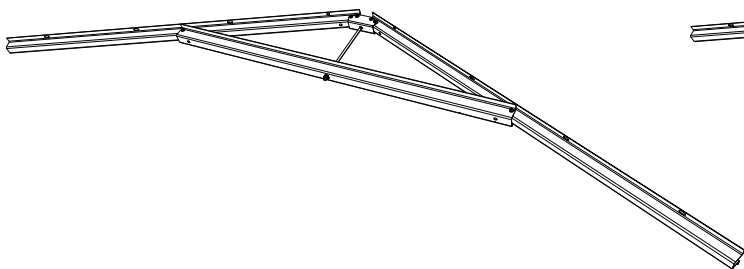
2.4

- トラスロッド (ADH) をブレースとコネクターの穴に挿入します。2本のキャップナット (ADJ) で固定します。締めすぎないでください。
- 트러스 로드 (ADH) 를 가새와 연결구 안의 구멍에 밀어 넣습니다. 캡 너트 (ADJ) 2개로 단단히 고정시킵니다. 너무 힘주어 조이지 마십시오.
- 將桁架杆 (ADH) 插入斜撐和介面中的孔內。用兩個螺帽 (ADJ) 固定。切勿擰得過緊。



2.5

- このセクションを三回繰り返します。
- 이 과정을 세 번 반복합니다.
- 重複此節三次。



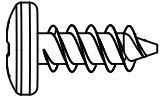
3

切妻の組立 / 박공판 조립 / 安裝三角牆

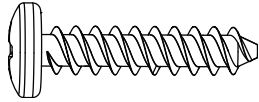


必要な金具 / 필수 철물 / 所需五金

金具セットの内容 / 철물 가방 내용물 / 五金包裝袋



ADZ (x3)

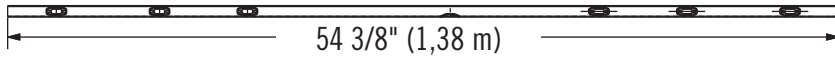


ADV (x6)

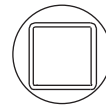


必要な部品 / 필수 부품 / 所需零配件

金属部品 / 금속 부품 / 金屬件



54 3/8" (1,38 m)

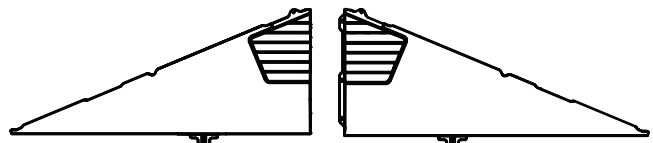


AFE (x1)

柔軟部品 / 플라스틱 부품 / 塑膠件



AGF (x1)



AGI (x1)

AGH (x1)

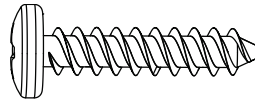


必要な工具 / 필수 공구 / 所需工具



▶ セクション3(続き) / 섹션 3 (계속) / 第 3 節 (續)

必要な工具と金具 / 필수 공구 및 철물 / 所需工具 · 和五金

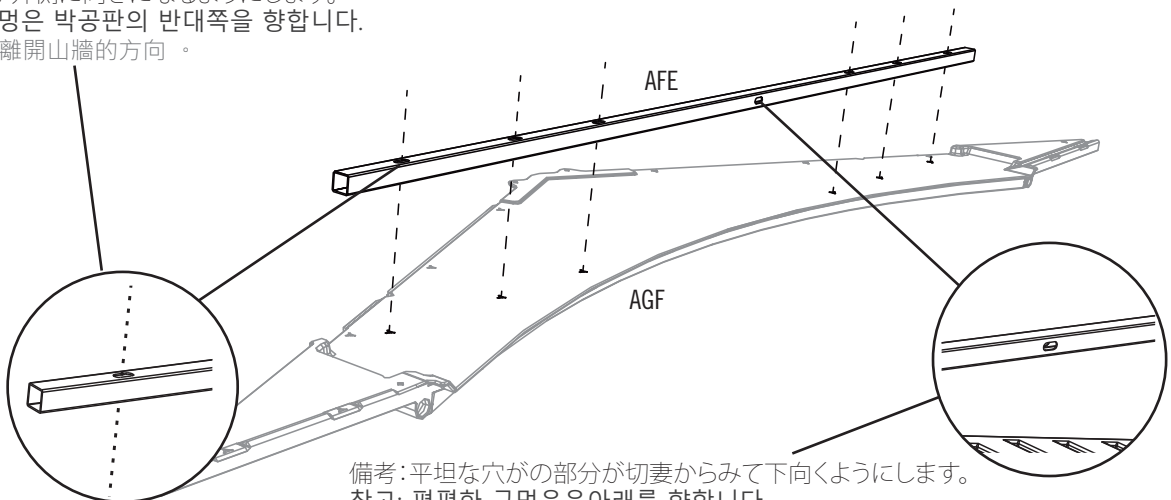


ADV (x6)

3.1

- チューブ(AFE)の穴を入口の切妻(AGF)の穴に合わせます。
- 지지관(AFE)에 있는 구멍을 입구 박공판의 (AGF) 구멍에 맞춥니다.
- 支撐管(AFE)的各孔與入口三角牆(AGF)的各孔對齊。

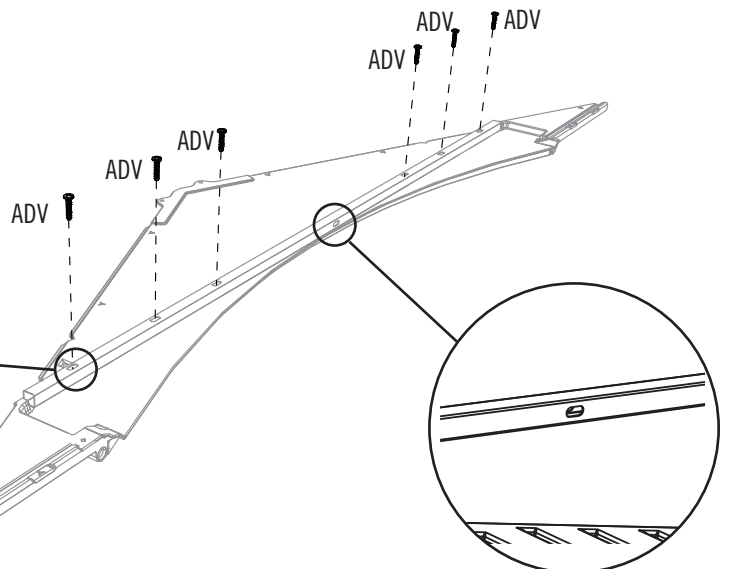
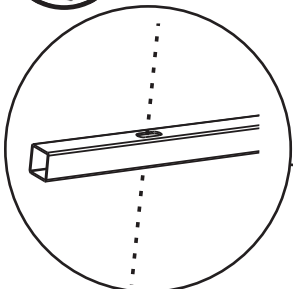
備考: 平坦な穴が外側に向きになるようにします。
참고: 편평한 구멍은 박공판의 반대쪽을 향합니다.
注: 扁平孔面朝離開山牆的方向。



備考: 平坦な穴がの部分が切妻からみて下向くようにします。
참고: 편평한 구멍은 아래를 향합니다.
注: 扁平孔面朝下方。

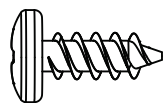
3.2

- 6本のスクリュー(ADV)を軽く挿入します。
- 이 6개의 나사(ADV)를 가볍게 끼워 넣습니다.
- 輕擰這六顆螺絲(ADV)。



▶ セクション3(続き) / 섹션 3 (계속) / 第3節 (續)

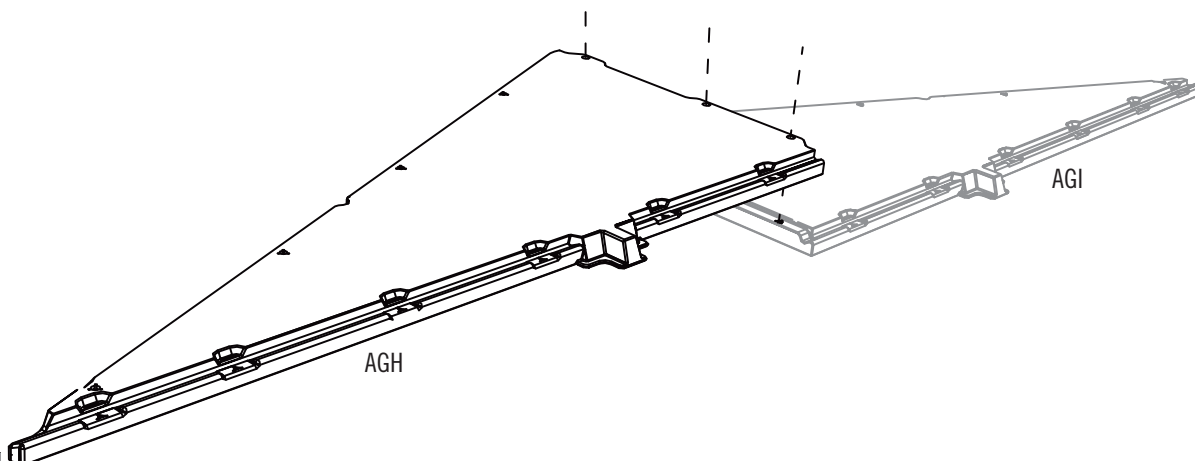
必要な工具と金具 / 필수 공구 및 철물 / 所需工具 · 和五金



ADZ (x3)

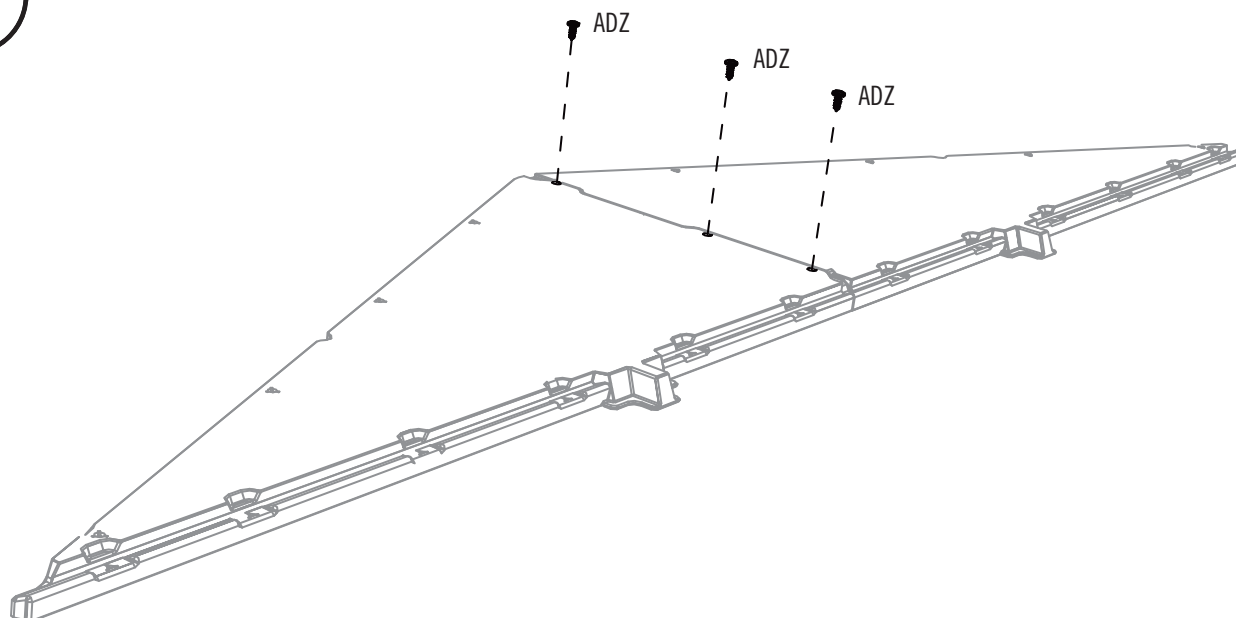
3.3

- 左後ろの切妻 (AGH) を右後ろの切妻 (AGI) の上に置き。
- 왼쪽 후면 박공판 (AGH) 을 오른쪽 후면 박공판 (AGI) 위에 놓습니다.
- 將左後三角牆 (AGH) 疊放右後三角牆 (AGI) 上面。



3.4

- 스크류 (ADZ) で固定します。
- 나사 (ADZ)로 단단히 고정합니다.
- 用螺絲 (ADZ) 固定。



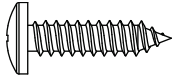
4

左側ドアの組立 / 왼쪽 문 조립 / 安裝左門

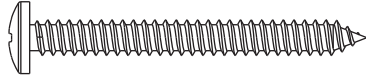


必要な金具 / 필수 체결부품 / 所需五金件

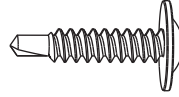
金具セットの内容 / 철물 가방 내용물 / 五金包裝袋



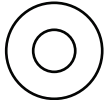
ADW (x1)



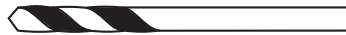
BYZ (x2)



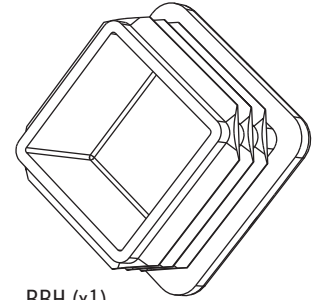
CHK (x5)



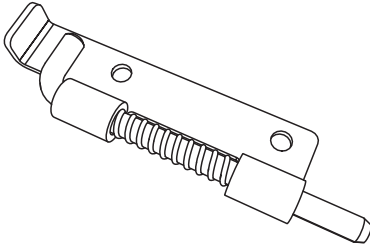
AEE (x3)



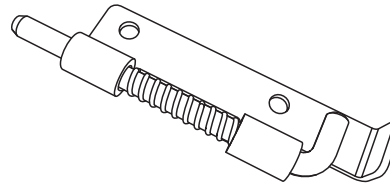
ARA (x1)



BBH (x1)



DGR (x1) 下部 / 하단 / 下

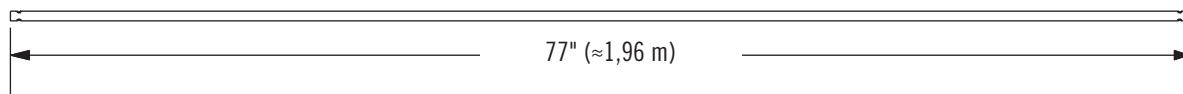


DGS (x1) 上部 / 상단 / 上

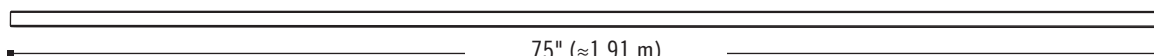
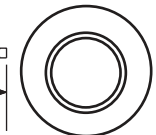


必要な部品 / 필수 부품 / 所需零件

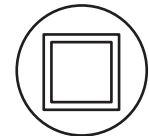
金属部品 / 금속 부품 / 金屬件



CHH (x1)



CHI (x1)



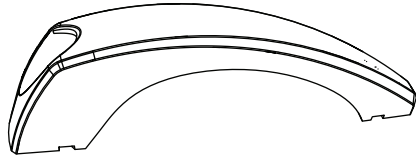
4

左側ドアの組立 / 왼쪽 문 조립 / 安裝左門



必要な部品 / 필수 부품 / 所需零件

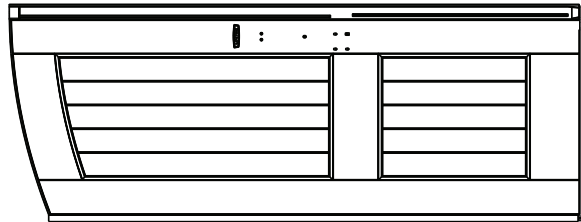
プラスチック部品 / 플라스틱 부품 / 塑膠件



BYS (x1)



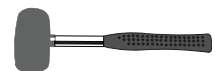
BYR (x1)



AGO (x1)

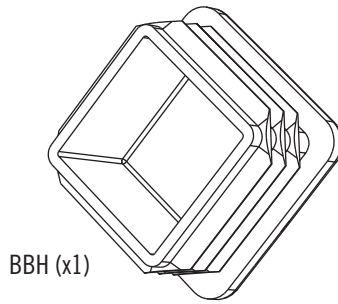


必要なツール / 필수 공구 / 所需工具



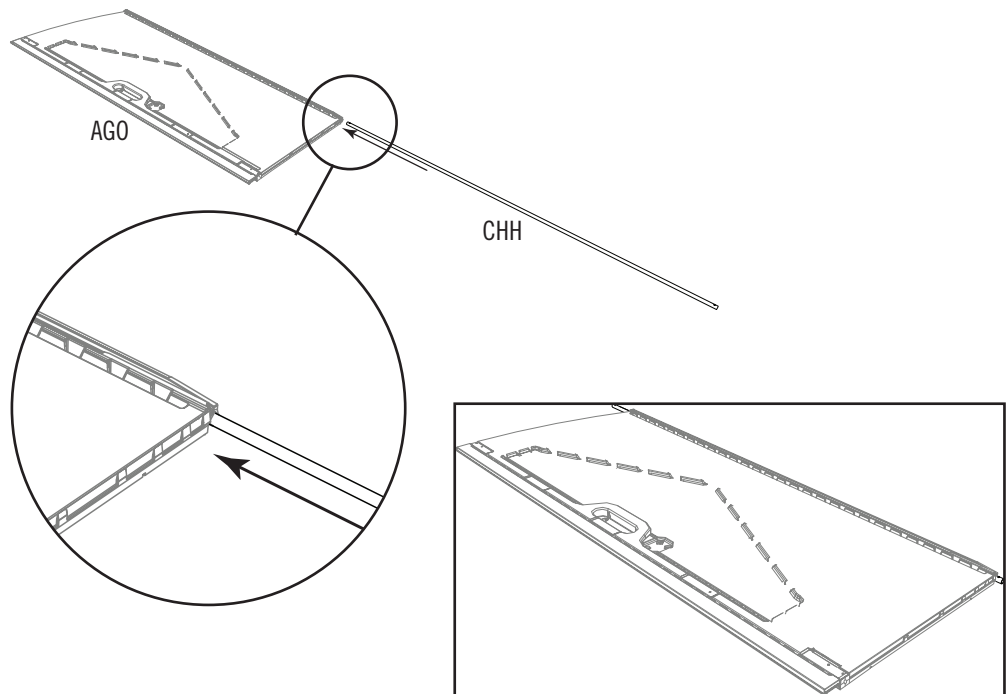
▶ セクション4(続き) / 섹션 4 (계속) / 第 4 節 (續)

必要なツールと金具 / 필수 공구 및 체결부품 / 所需工具和五金件



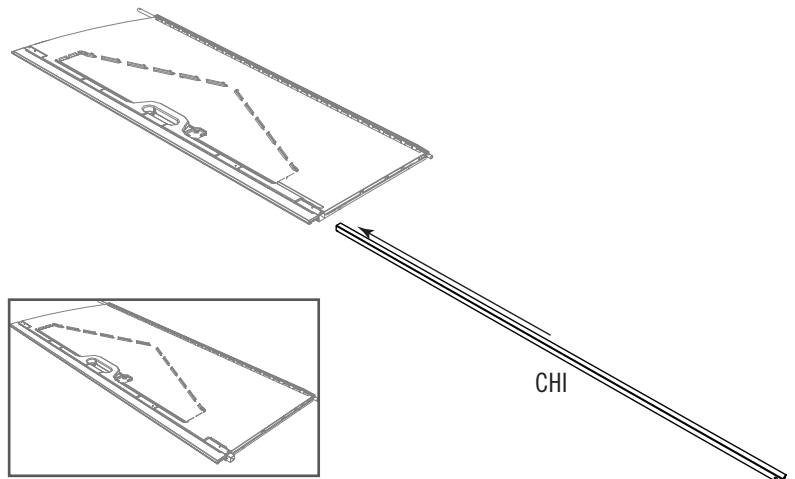
4.1

- 左側のドア (AGO) の最上部にある穴にヒンジチューブ (CHH) をスライドさせて入れます。
- 좌측문(AGO)의 위에 있는 구멍에 경첩튜브(CHH)를 삽입한다.
- 將絞鏈管 (CHH) 自上面向下穿進頂部的左側門 (AGO) 。



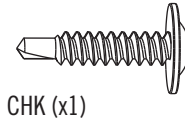
4.2

- 長いチューブ (CHI) をドアの穴に挿入し、ドアから12mm出るようにします。穴が開いている方を上にするようにします。
- 문으로부터 남은 길이가 1/2" (12 mm)가 될 때까지 긴 관(CHI)을 문 구멍에 밀어 넣습니다. 구멍이 있는 쪽이 위로 향합니다.
- 將一根長管 (CHI) 滑入門孔裡，留出 1/2 寸 (12毫米)在門外。帶孔端在頂部。



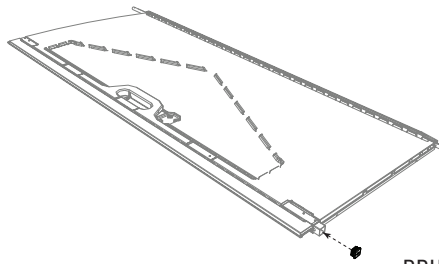
▶ セクション4(続き) / 섹션 4 (계속) / 第 4 節 (續)

必要なツールと金具 / 필수 공구 및 체결부품 / 所需工具和五金件

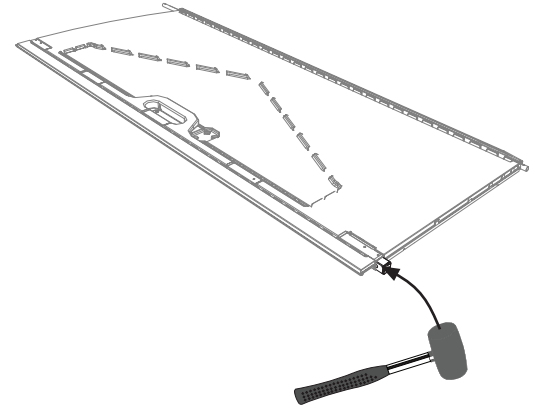


4.3

- **エンドキャップ(BBH)**をチューブの端に取り付け、ドアの最下部に並列するまでチューブを挿入します。チューブの2つの穴をドアの穴に合わせます。
- **エンドキャップ(BBH)**을 관 끝 부분에 끼워 넣고 관이 문 밑과 같은 높이가 되고 관의 구멍 두 개가 문의 구멍 위치와 나란해질 때까지 관을 끼워 넣어 작업을 마무리합니다.
- 將一個**管蓋(BBH)**插入管的一端，繼續將長管插入門孔到底，並且長管的兩個孔及開孔對齊。

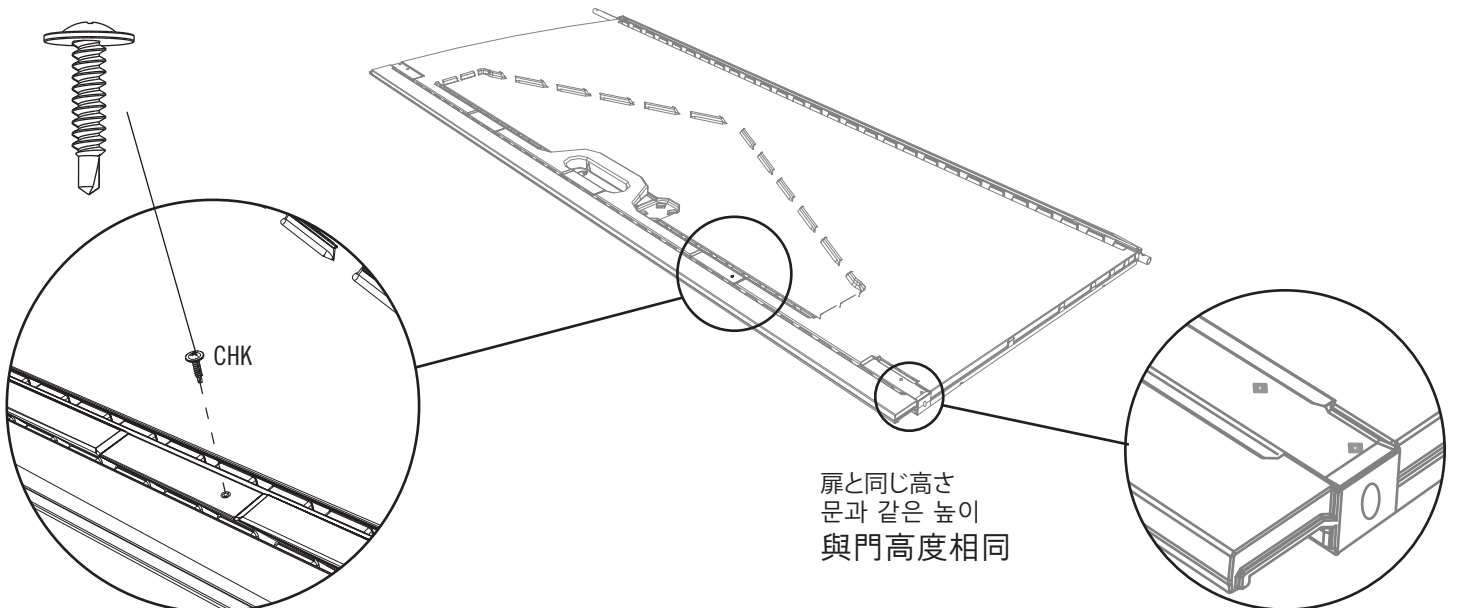


BBH



4.4

- **ドリル型ネジ(CHK)**を締めて支柱を固定します。必要に応じて、最初にドリルをかけます。
- **셀프 드릴 나사(CHK)**를 삽입하여 튜브를 고정합니다. 필요한 경우 먼저 드릴하십시오.
- 插入**自攻螺釘(CHK)**，將管固定到位。如有必要，先鑽。



▶ セクション4(続き) / 섹션 4 (계속) / 第 4 節 (續)

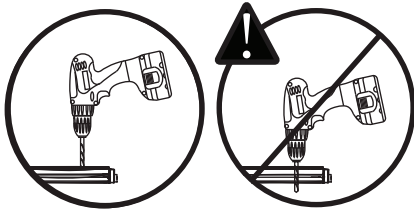
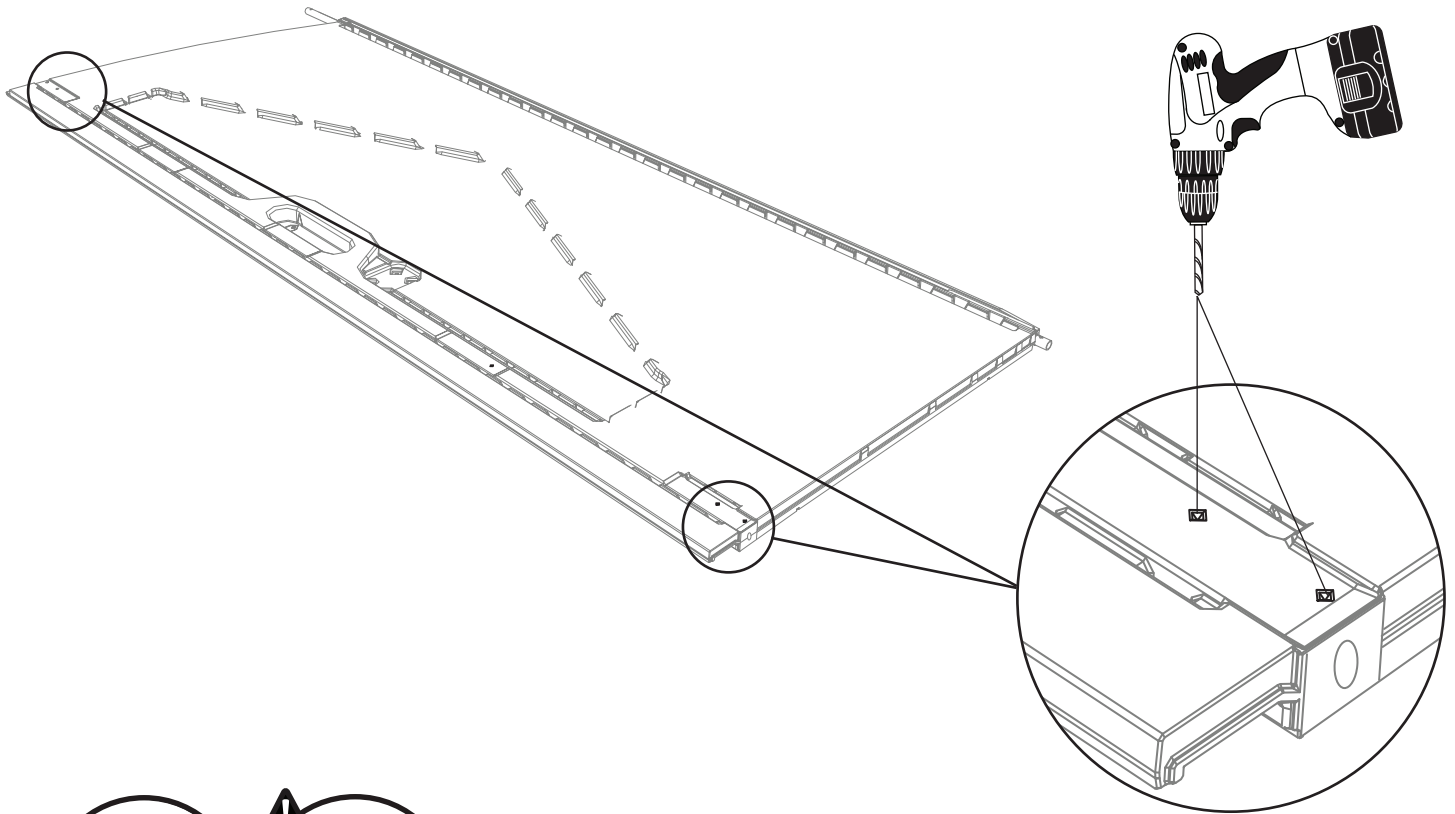
必要なツールと金具 / 필수 공구 및 체결부품 / 所需工具和五金件



ARA (x1)

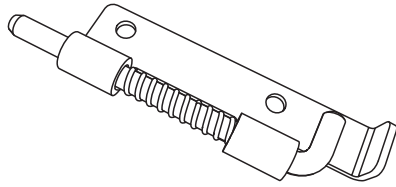
4.5

- ディボットと内側のチューブに穴をあけますが、ドアを貫通しないようにしてください。
- 드릴로 이 홈과 안쪽 관에 구멍을 뚫어주되 문을 다 관통하지는 않도록 합니다.
- 鑽通這些盲孔，並鑽通長管內部，但不要鑽通門。

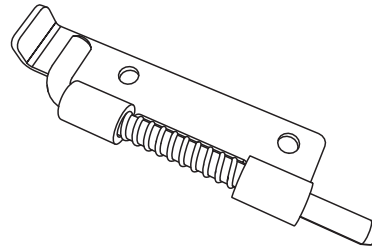


▶ セクション4(続き) / 섹션 4 (계속) / 第 4 節 (續)

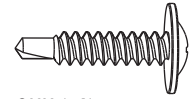
必要なツールと金具 / 필수 공구 및 체결부품 / 所需工具和五金件



DGS (x1) 上部 / 상단 / 上



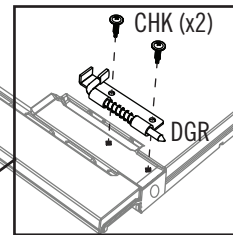
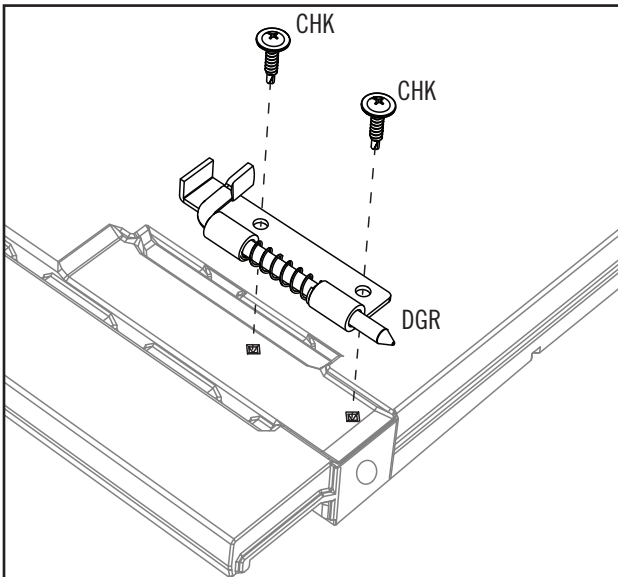
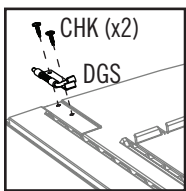
DGR (x1) 下部 / 하단 / 下



CHK (x4)

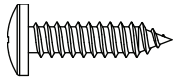
4.6

- ロック(DGS & DGR)を左ドアの上部と下部に取り付けます。ロックのピンが自由に動かない場合は、スクリュー(ENO)をほんの少し緩めます。
- 잠금 장치(DGS 및 DGR) 를 왼쪽 도어의 상단 및 하단에 부착합니다. 잠금 장치의 핀이 쉽게 움직이지 않는 경우 나사(ENO)를 약간 푸십시오.
- 將鎖 (DGS 和 DGR) 安裝到左門的頂部和底部。如果鎖內的銷子不能運動自如，稍稍擰松螺絲 (ENO) 一下。



▶ セクション4(続き) / 섹션 4 (계속) / 第 4 節 (續)

必要なツールと金具 / 필수 공구 및 체결부품 / 所需工具和五金件



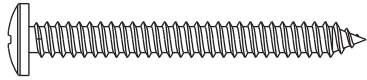
ADW (x1)



AEE (x3)



BYS (x1)



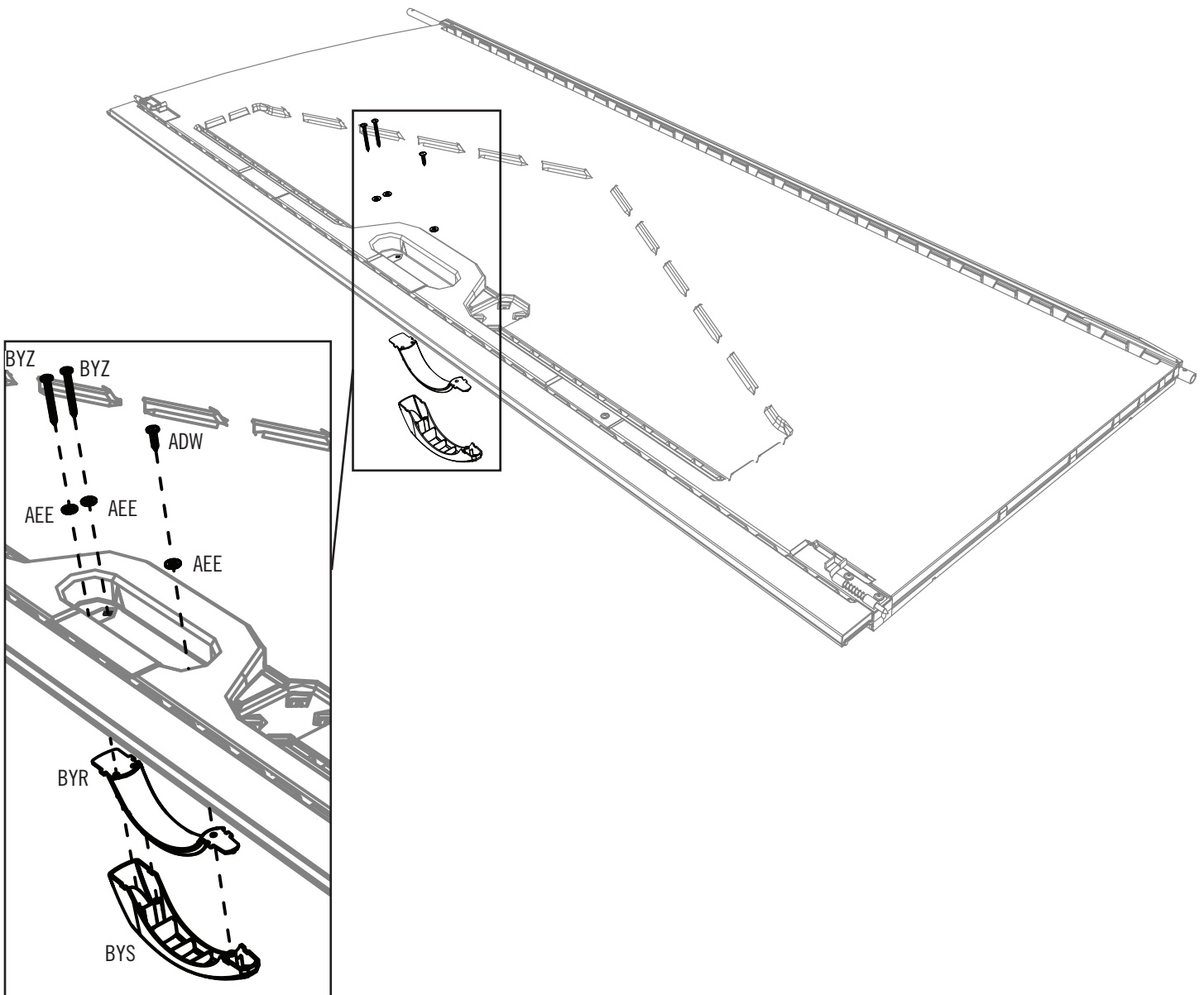
BYZ (x2)



BYR (x1)

4.7

- 同梱の金具を使用してハンドル(BYRとBYS)をドアに取り付けます。
- 제공된 철물을 사용해 손잡이를 (BYR와BYS)문에 부착합니다.
- 用提供的五金將把手(BYR和BYS)固定在門上。



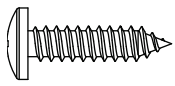
5

右側ドアの組立 / 오른쪽 문 조립 / 安裝右門

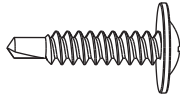


必要な金具 / 필수 체결부품 / 所需五金件

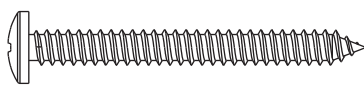
金具セットの内容 / 철물 가방 내용물 / 五金包裝袋



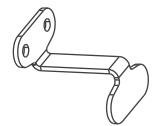
ADW (x1)



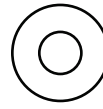
CHK (x1)



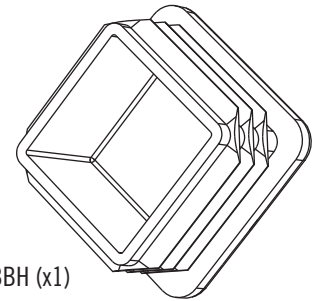
BYZ (x2)



BBI (x1)



AEE (x1)

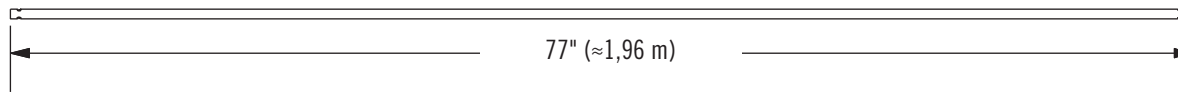


BBH (x1)

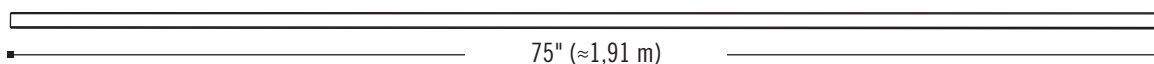


必要な部品 / 필수 부품 / 所需零件

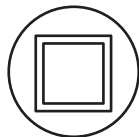
金属部品 / 금속 부품 / 金屬件



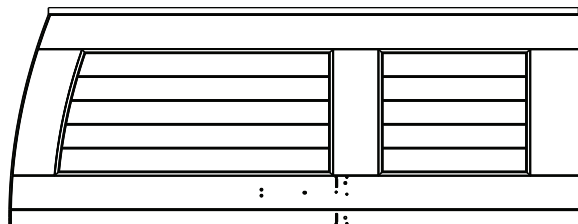
CHH (x1)



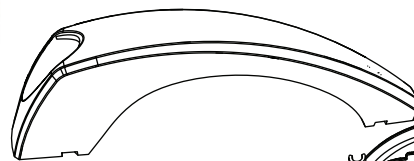
CHI (x1)



柔軟部品 / 플라스틱 부품 / 塑膠件



AGZ (x1)



BYS (x1)



BYR (x1)



必要なツール / 필수 공구 / 所需工具



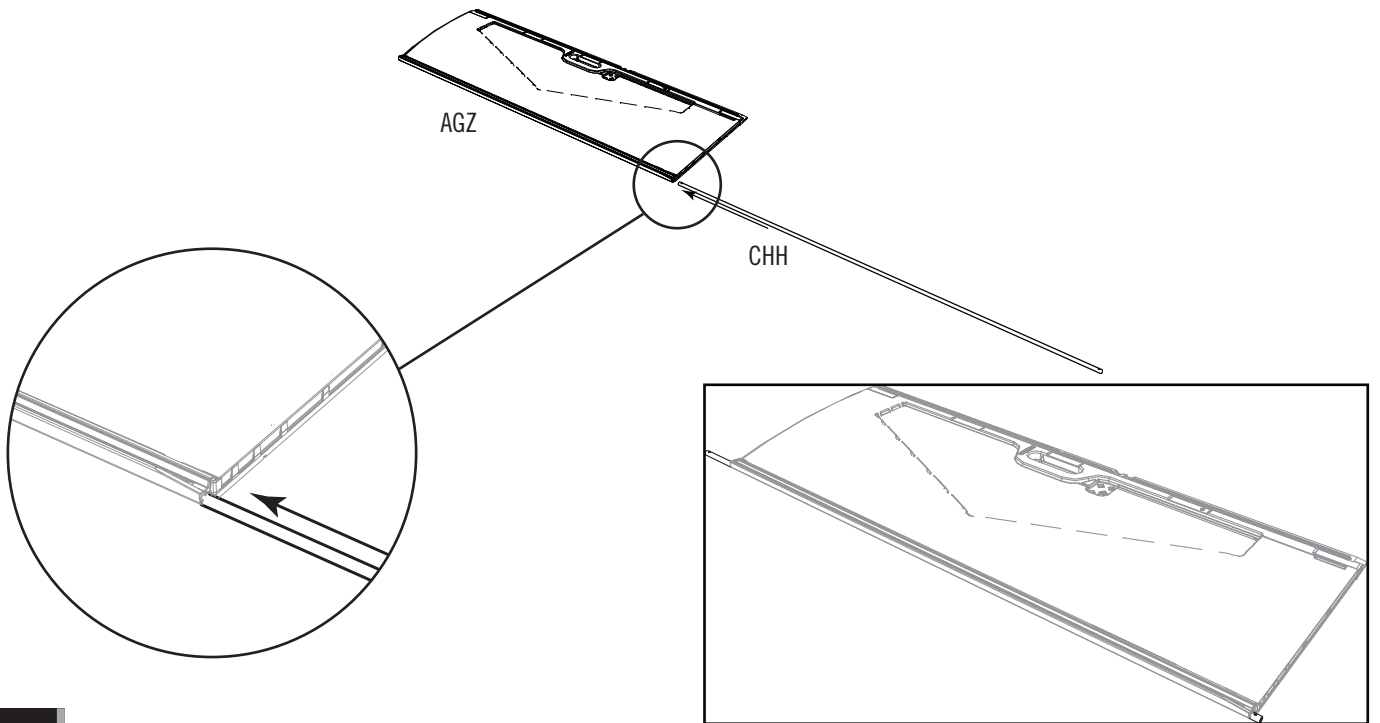
▶ セクション5(続き) / 섹션 5 (계속) / 第 5 節 (續)

必要なツールと金具 / 필수 공구 및 체결부품 / 所需工具和五金件



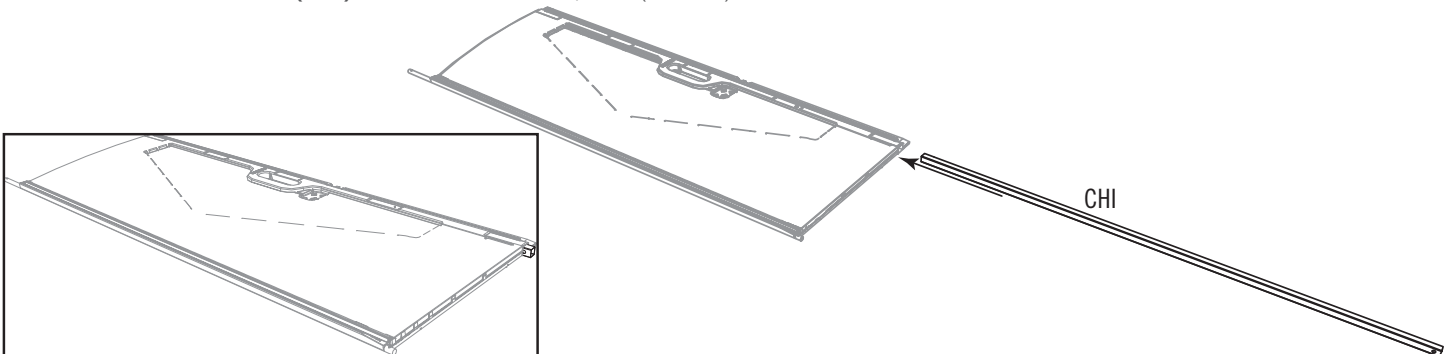
5.1

- 右側のドア (AGZ) の底にある穴にヒンジチューブ (CHH) をスライドさせて入れます。
- 경첩튜브(CHH)를 우현문(AGZ)하단의 구멍에 밀어 넣으십시오.
- 將一絞鏈管 (CHH) 穿入右門 (AGZ) 的底孔。



5.2

- 長いチューブ (CHI) をドアの穴に挿入し、ドアから12mm出るようにします。穴が開いている方を上になるようにします。
- 문으로부터 남은 길이가 1/2" (12 mm)가 될 때까지 긴 관(CHI)을 문 구멍에 밀어 넣습니다. 구멍이 있는 쪽이 위로 향합니다.
- 將一根長管 (CHI) 滑入門孔裡，留出 1/2 寸 (12 毫米)在門外。帶孔端在頂部。

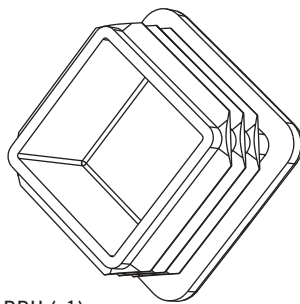


▶ セクション5(続き) / 섹션 5 (계속) / 第 5 節 (續)

必要なツールと金具 / 필수 공구 및 체결부품 / 所需工具和五金件



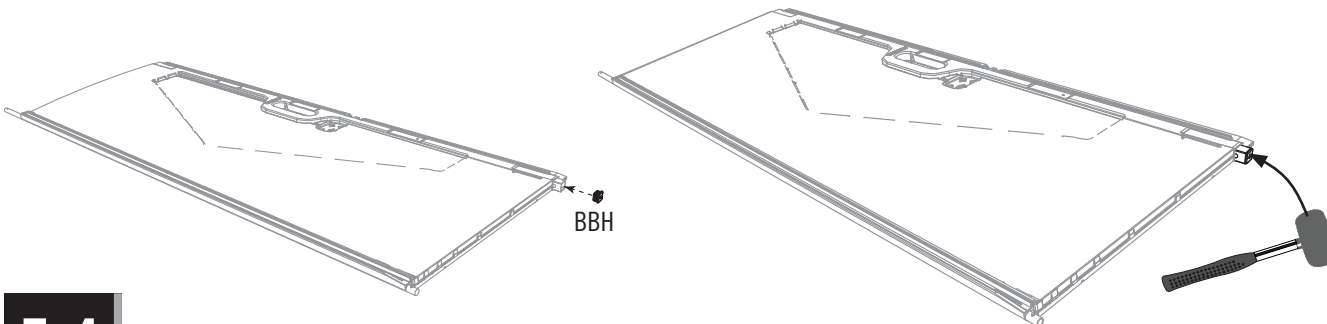
ARA (x1)



BBH (x1)

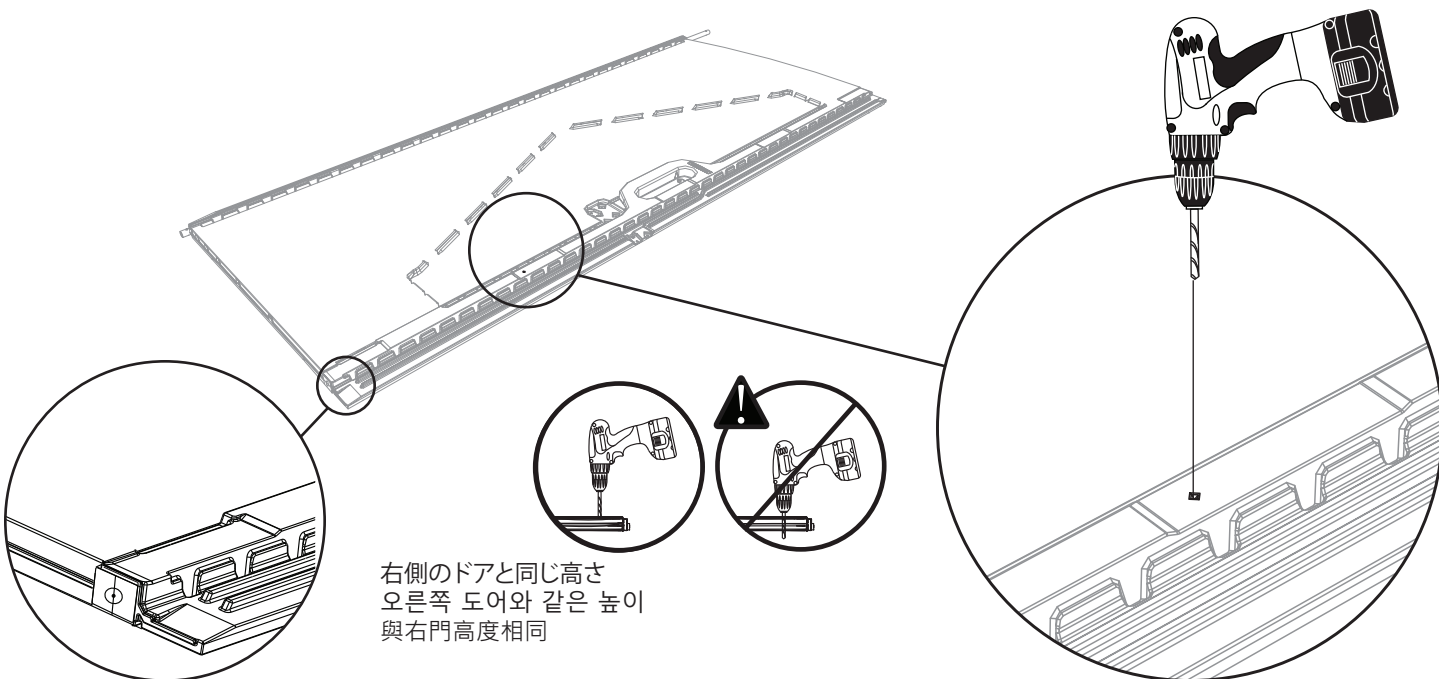
5.3

- **エンドキャップ(BBH)**をチューブの端に取り付け、ドアの最下部に並列するまでチューブを挿入します。チューブの2つの穴をドアの穴に合わせます。
- **엔드캡(BBH)**을 관 끝 부분에 끼워 넣고 관이 문 밑과 같은 높이가 되고 관의 구멍 두 개가 문의 구멍 위치와 나란해질 때까지 관을 끼워 넣어 작업을 마무리합니다.
- 將一個**管蓋(BBH)**插入管的一端，繼續將長管插入門孔到底，並且長管的兩個孔及門孔對齊。



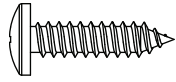
5.4

- ディボットと内側のチューブに穴をあけますが、ドアを貫通しないようにしてください。
- 드릴로 이 홈과 안쪽 관에 구멍을 뚫어주되 문을 다 관통하지는 않도록 합니다.
- 鑽通這些盲孔，並鑽通長管內部，但不要鑽通門。

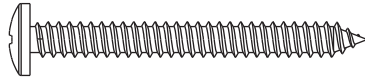


▶ セクション5(続き) / 섹션 5 (계속) / 第 5 節 (續)

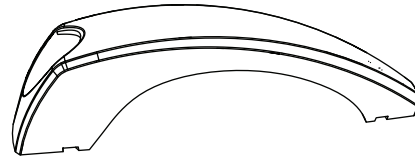
必要なツールと金具 / 필수 공구 및 체결부품 / 所需工具和五金件



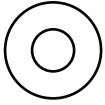
ADW (x1)



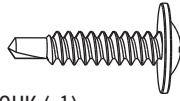
BYZ (x2)



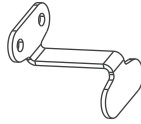
BYS (x1)



AEE (x1)



CHK (x1)



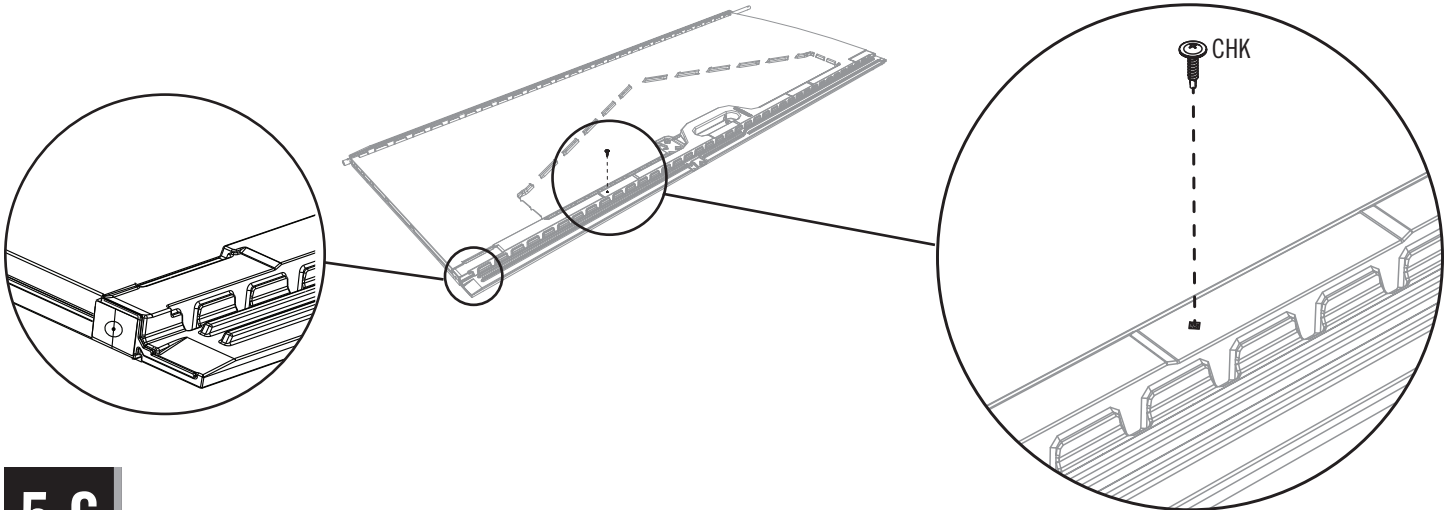
BBI (x1)



BYR (x1)

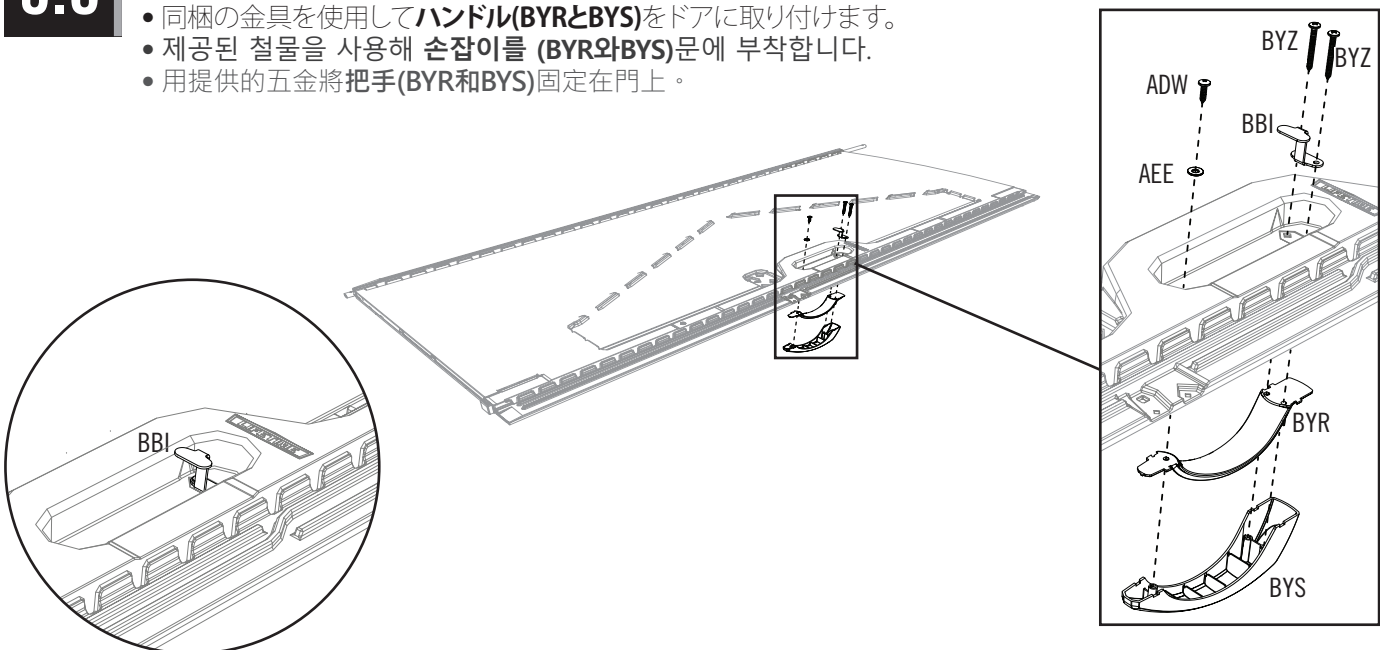
5.5

- ドリル型ネジ(CHK)を締めて支柱を固定します。
- 셀프 드릴 나사(CHK)를 삽입하여 튜브를 고정합니다.
- 插入自攻螺釘(CHK)·將管固定到位。



5.6

- 同梱の金具を使用してハンドル(BYRとBYS)をドアに取り付けます。
- 제공된 철물을 사용해 손잡이를 (BYR와BYS)문에 부착합니다.
- 用提供的的五金將把手(BYR和BYS)固定在門上。



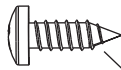
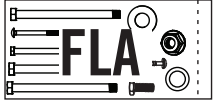
6

床の組立 / 바닥 조립 / 安裝地板

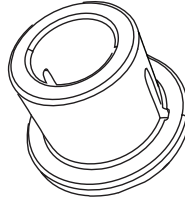


必要な金具 / 필수 체결부품 / 所需五金件

金具セットの内容 / 철물 가방 내용물 / 五金包裝袋



BQC (x16)



AHO (x2)



ADC (x1)

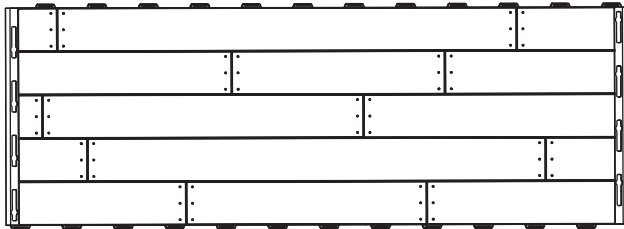


注: スクリューでは床は固定されません。パネルを保持するだけです。
 주: 이 나사는 패널들을 부착해 줄 뿐이며 바닥을 고정해 주지 않습니다.
 注意: 這些螺絲不能固定地板; 只是把各木板接在一起。

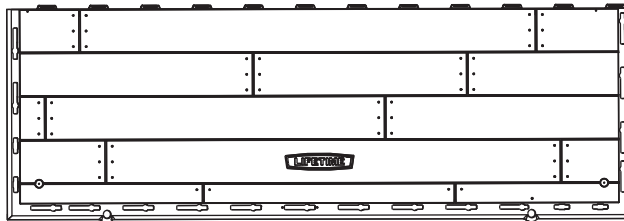


必要な部品 / 필수 부품 / 所需零件

柔軟部品 / 플라스틱 부품 / 塑膠件



AFX (x3)



AGR (x2)



必要なツール / 필수 공구 / 所需工具

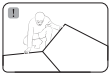


▶ セクション6(続き) / 섹션 6 (계속) / 第 6 節 (續)

必要なツールと金具 / 필수 공구 및 체결부품 / 所需工具和五金件



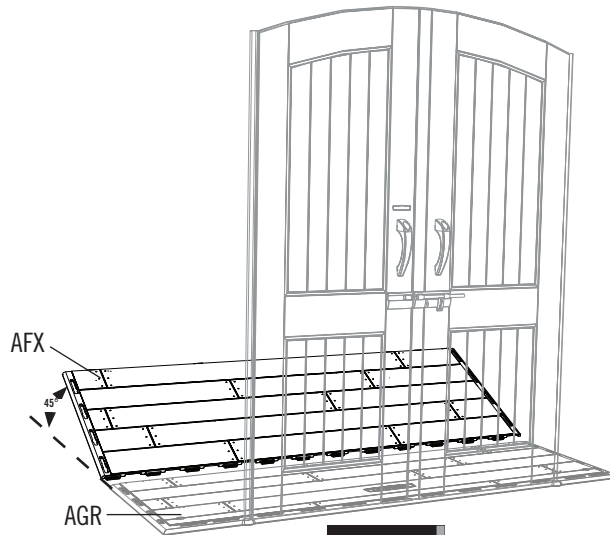
6.1



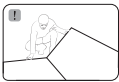
.....
• 内側の床パネル (AFX) を45度の角度で保持し、外側の床パネル (AGR) の下側の端に沿って突起部を差し込みます。突起部が連結します。パネルを平らに置きます。ドアはわかりやすいようにイメージとして表示しておりますが、まだ接続しないでください

• 내부 바닥 패널 (AFX) 을 45° 각도도 잡고 외부 바닥 패널 (AGR) 밑의 가장자리를 따라 탭을 밀어 줍니다. 탭이 맞물립니다. 패널을 평평하게 놓습니다. 문은 알기 쉽게 이미지로 표시하고 있지만 아직 연결하지 마십시오

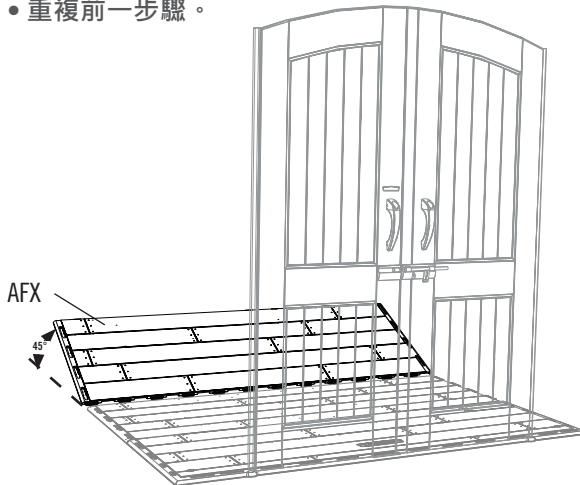
• 45°斜置内地板木板 (AFX) · 將凹凸塊沿著外地板木板 (AGR) 下面的邊緣滑行。凹凸塊會互相嵌套。平放木板。為了清晰起見，門以圖片形式顯示，但請不要連接。



6.2



-
- 前のステップを繰り返します。
 - 이전 단계를 반복한다.
 - 重複前一步驟。



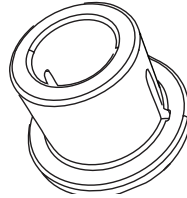
6.3

-
- 前のステップを繰り返します。
 - 이전 단계를 반복한다.
 - 重複前一步驟。



▶ セクション6(続き) / 섹션 6 (계속) / 第 6 節 (續)

必要なツールと金具 / 필수 공구 및 체결부품 / 所需工具和五金件



AHO (x2)

6.4

- 外側の床パネル(AGR)を内側の床パネルに取り付けます。
- 그런 다음, 외부 바닥 패널(AGR)을 내부 바닥 패널에 부착합니다.
- 然後將外地板木板(AGR) 接到內地板木板。

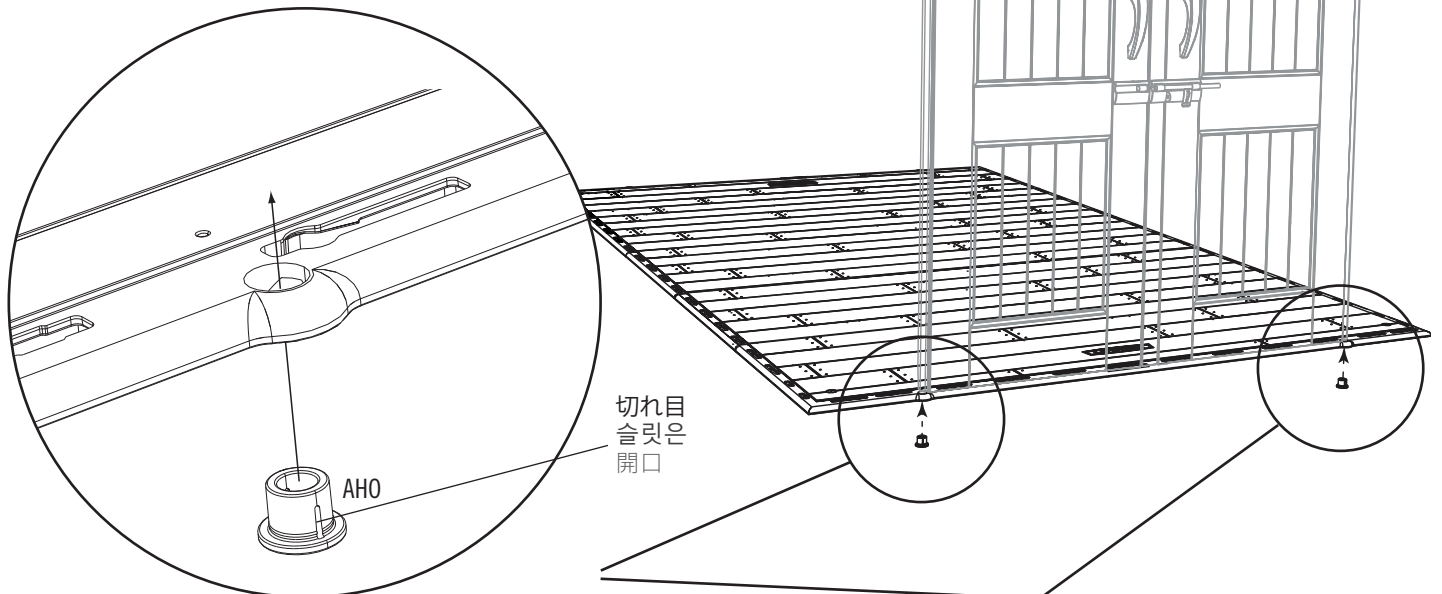


6.5

- フロアの穴にブッシング(AHO)を挿入します。
- 바닥에 있는 구멍에 부싱(AHO)을 집어넣는다.
- 將襯套 (AHO) 穿入地板上的孔中。

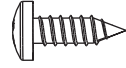


注: ブッシングの切れ目はフロアの反対側に向いていなくてはなりません。
주의: 부싱에 있는 슬릿은 바닥의 반대 방향을 향하도록 하여야 한다.
注意: 襯套中的開口應自地板向外。



▶ セクション6(続き) / 섹션 6 (계속) / 第 6 節 (續)

必要なツールと金具 / 필수 공구 및 체결부품 / 所需工具和五金件



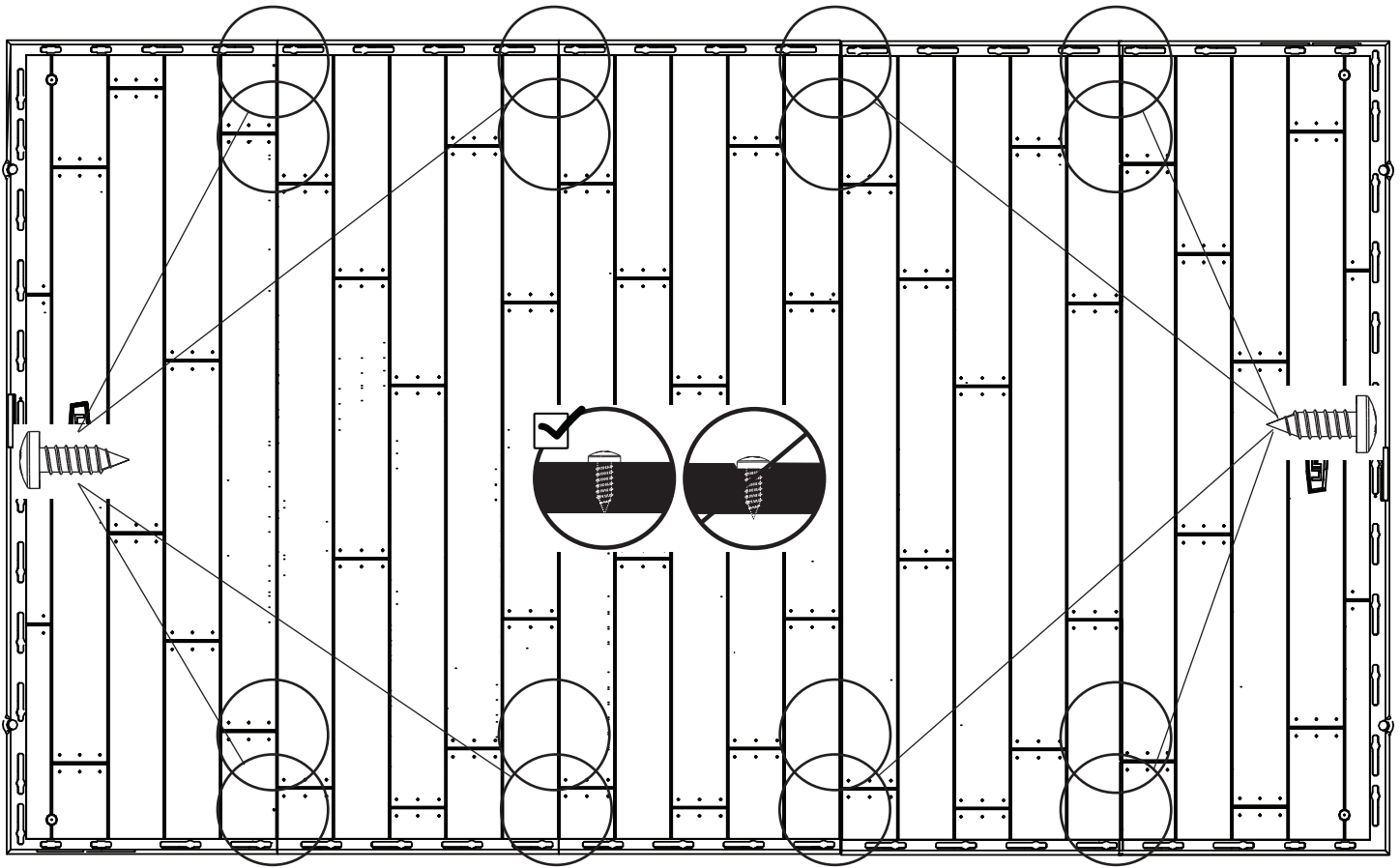
BQC (x16)

6.5

- 最後に、**スクリュー (BQC)** を床パネルのディボットと隣接する床パネルの突起部に挿入します。(ディボットは床パネルの継ぎ目の近くにあります。)
- 마지막으로, **나사(BQC)** 를 바닥 패널의 홈에 넣어 통과시킨 다음 가까운 바닥 패널의 탭에 끼워넣습니다. (홈은 바닥 패널 심 근처에 있습니다)
- 最後・將**螺絲(BQC)** 插入地板木板上的盲孔以及鄰近的地板木板的凹凸面 (盲孔在鑲嵌縫附近。)



注: スクリューでは床は固定されません。パネルを保持するだけです。
주: 이 나사는 패널들을 부착해 줄 뿐이며 바닥을 고정해 주지 않습니다.
注意: 這些螺絲不能固定地板; 只是把各木板接在一起。



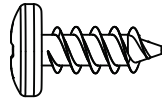
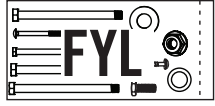
7

壁の組立 / 벽체 조립 / 安裝牆

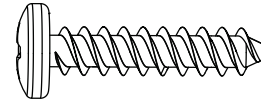


必要な金具 / 필수 체결부품 / 所需五金件

金具セットの内容 / 철물 가방 내용물 / 五金包裝袋



ADZ (x113)

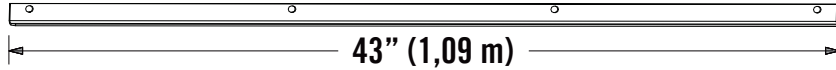


ADV (x6)

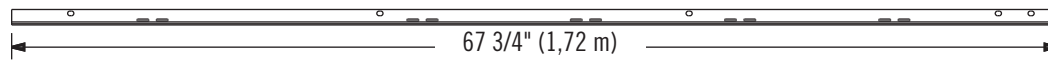


必要な部品 / 필수 부품 / 所需零件

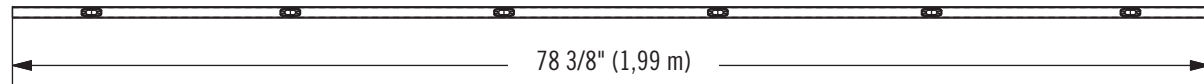
金属部品 / 금속 부품 / 金屬件



BXT (x2)

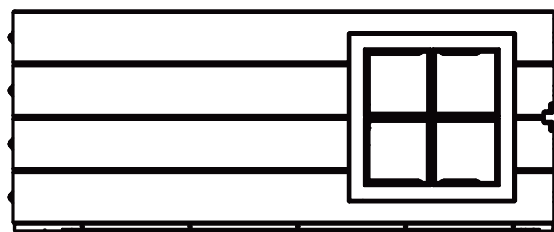


AFM (x8)

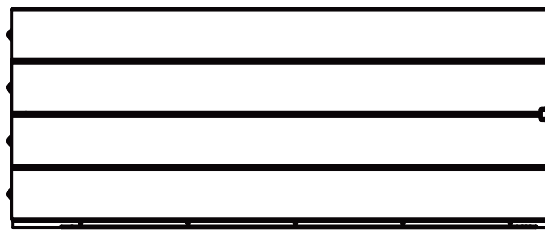


BXX (x1)

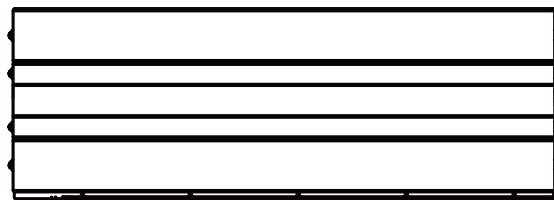
金属部品 / 금속 부품 / 金屬件



AHH (x2)



AHD (x8)



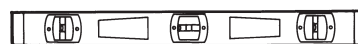
AGL (x4)



必要なツール / 필수 공구 / 所需工具

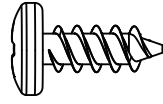


EUF (x1)



▶ セクション7(続き) / 섹션 7 (계속) / 第 7 節 (續)

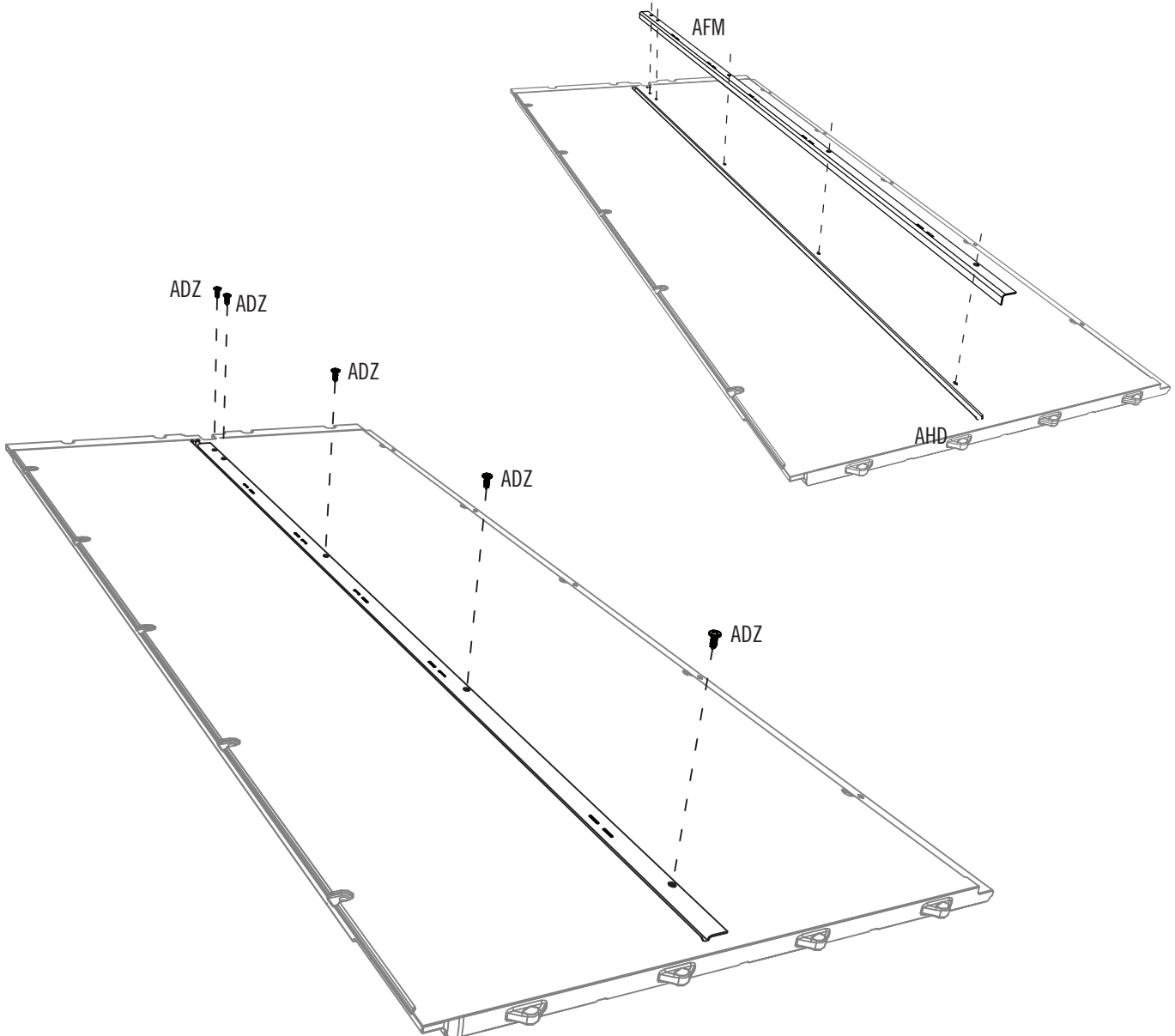
必要なツールと金具 / 필수 공구 및 체결부품 / 所需工具和五金件



ADZ (x40)

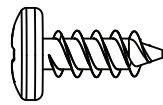
7.1

- 5本のスクリュー (ADZ) を使って壁サポートチャンネル (AFM) を壁パネル (AHD) に取り付けます。すべての壁パネルでこの手順を繰り返します。
- 다섯(5) 개의 나사(ADZ)를 사용하여 벽 지지 채널(AFМ)을 벽면 패널(AHD)에 부착합니다. 이 단계를 모든 벽면 패널에 대해 반복합니다.
- 用五 (5) 顆螺釘 (ADZ) 將牆支撐槽 (AFM) 連接到壁板 (AHD) 上。對所有壁板重複執行該步驟。



▶ セクション7(続き) / 섹션 7 (계속) / 第 7 節 (續)

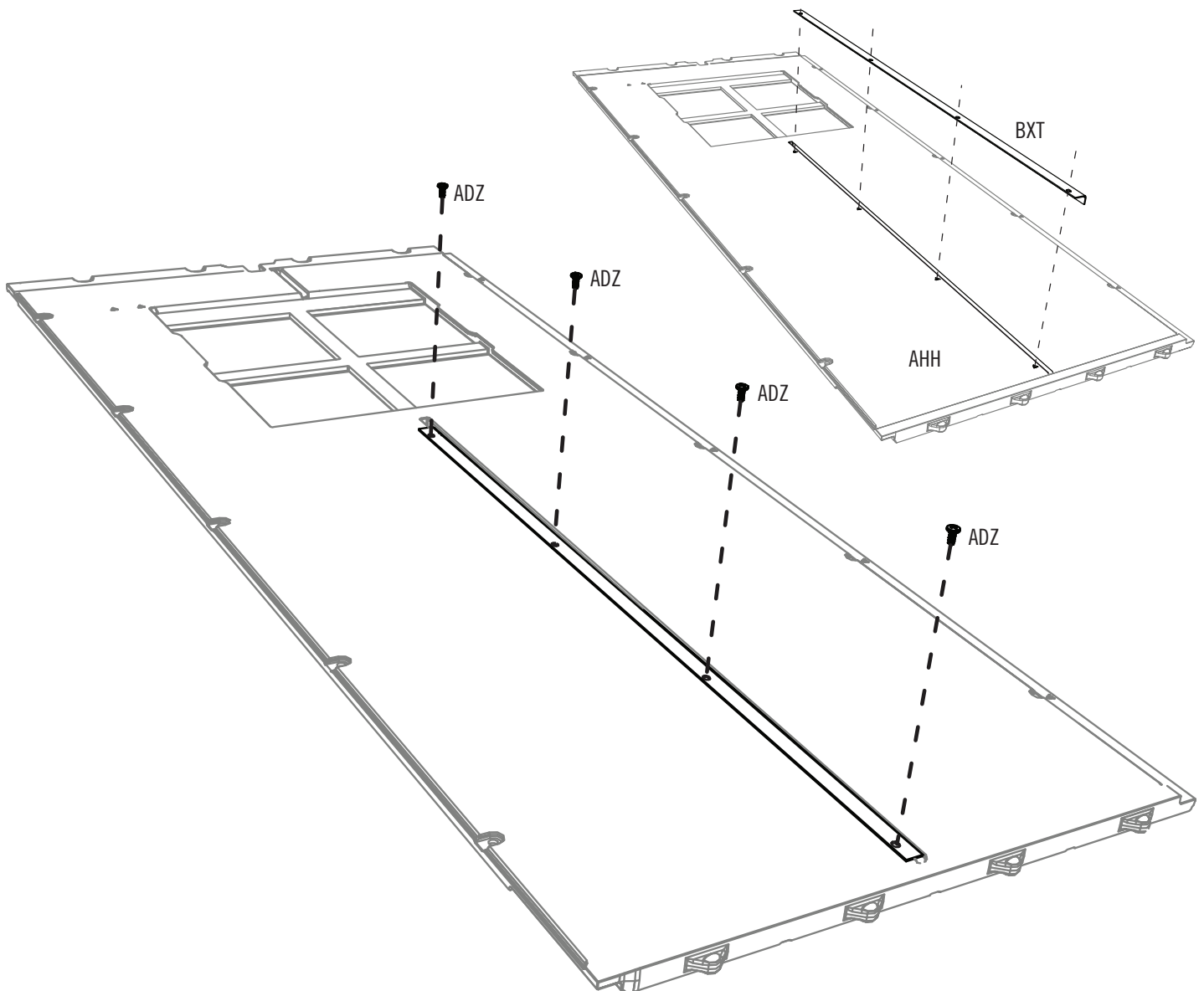
必要なツールと金具 / 필수 공구 및 체결부품 / 所需工具和五金件



ADZ (x8)

7.2

- 4本のスクリュー (ADZ) を使って壁サポートチャンネル (BXT) を窓壁パネル (AHH) に取り付けます。この手順を2枚目の窓壁パネルでも繰り返します。
- 다섯(4) 개의 나사(ADZ)를 사용하여 벽면 지지 채널(BXT)을 창문 벽면 패널(AHH)에 부착합니다. 두 번째 창문 벽면 패널에 대해 이 단계를 반복합니다.
- 用四 (4) 顆螺釘 (ADZ) 將牆支撐槽 (BXT) 連接到窗壁板 (AHH) 上。對第二個窗壁板重複執行該步驟。



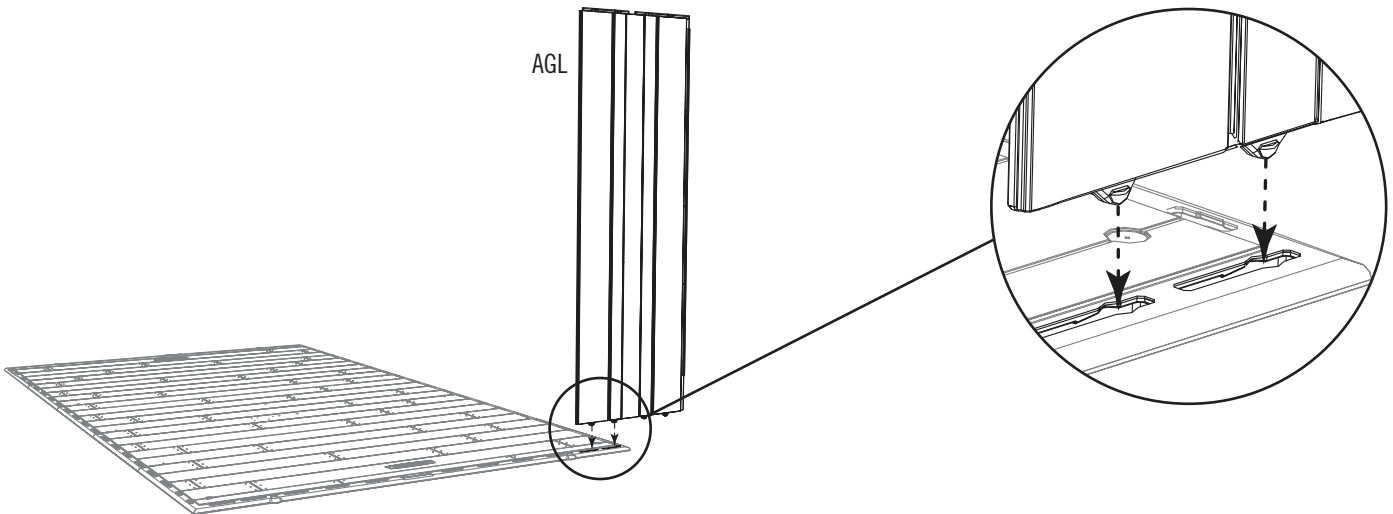
▶ セクション7(続き) / 섹션 7 (계속) / 第 7 節 (續)

必要なツールと金具 / 필수 공구 및 체결부품 / 所需工具和五金件



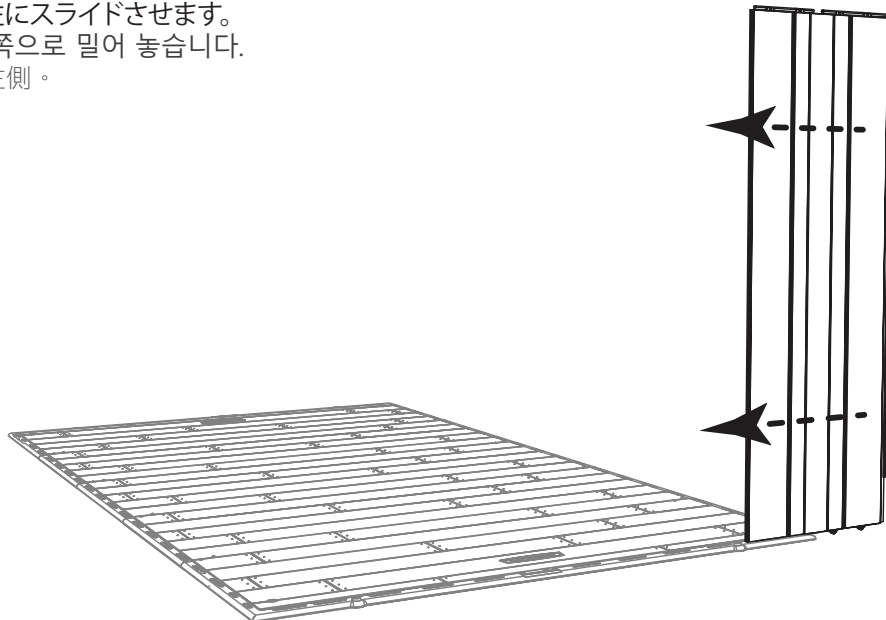
7.3

- コーナーパネル(AGL)の底の左から2つのタブを床パネル上の右端2つのスロットに挿入します。
- 구석 패널(AGL) 하단부의 가장 왼쪽 두 개의 탭을 바닥의 모서리를 따라서 가장 오른쪽 2 개의 슬롯에 삽입합니다.
- 將角圍板 (AGL) 底部最左側的兩個凸緣插入底板邊緣上最右側的兩個槽中。



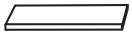
7.4

- パネルを左にスライドさせます。
- 패널을 왼쪽으로 밀어 놓습니다.
- 將板滑向左側。



▶ セクション7(続き) / 섹션 7 (계속) / 第 7 節 (續)

必要なツールと金具 / 필수 공구 및 체결부품 / 所需工具和五金件



EUF (x1)

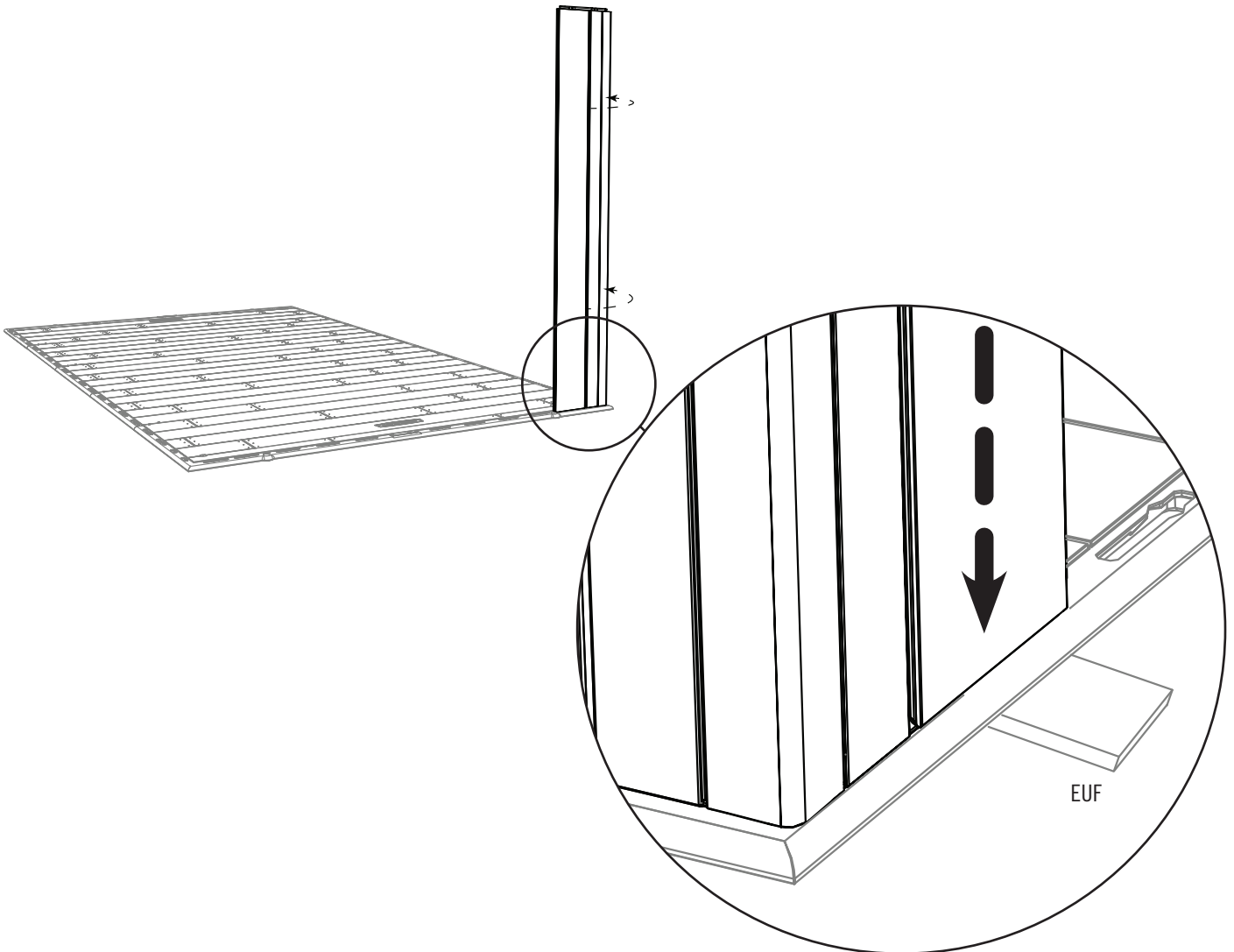


7.5

• 코너 패널을 curve, 其他의 탭을 슬롯에 삽입합니다. 이 삽입의 경우에는, 삽입하는 탭의 장소의 바닥 패널의 밑에 **목片(EUF)**을 넣습니다. 제대로 삽입된 경우 「카치」라는 소리가 들리는 것입니다. **이 순서를 2개의 탭에서도 반복합니다.**

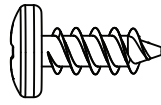
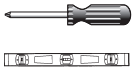
• 구석 패널을 구부리고 남은 탭을 자리에 끼웁니다. 삽입을 돕기 위해, **나무 블록(EUF)**을 삽입하는 탭 바로 아래 바닥 패널의 밑에 놓으십시오. 탭이 자리에 들어갈 때 「딸깍」 소리를 들어야 합니다. **두 번째 탭에 대해 이 단계를 반복합니다.**

• 彎曲角板，是其餘的凸緣卡入到位。為幫助插入，將**木塊 (EUF)** 放到要插入凸緣下地板的正下方。當凸緣卡入到位時，您應能聽到「啞聲」聲。對於**第二個凸緣**，重複執行該步驟。



▶ セクション7(続き) / 섹션 7 (계속) / 第 7 節 (續)

必要なツールと金具 / 필수 공구 및 체결부품 / 所需工具和五金件



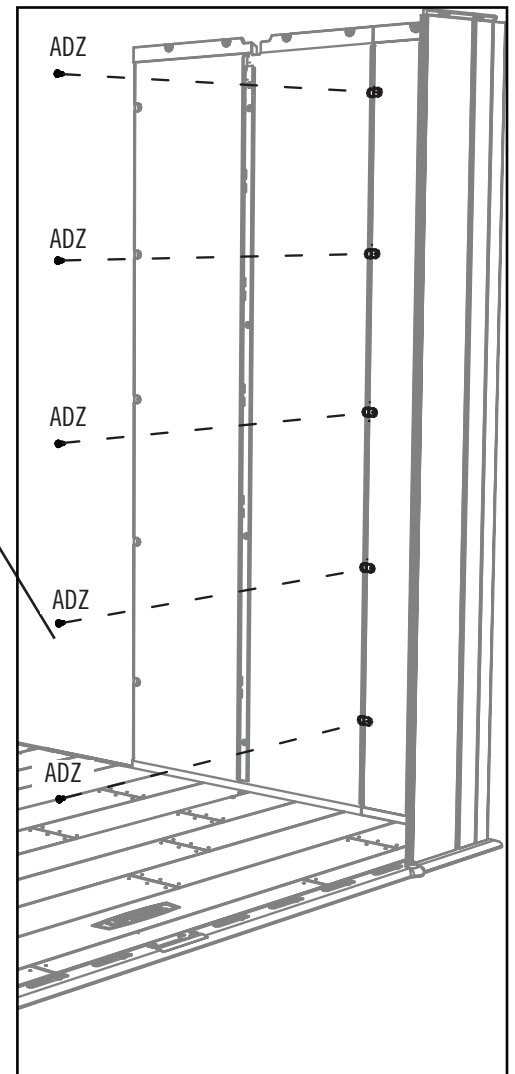
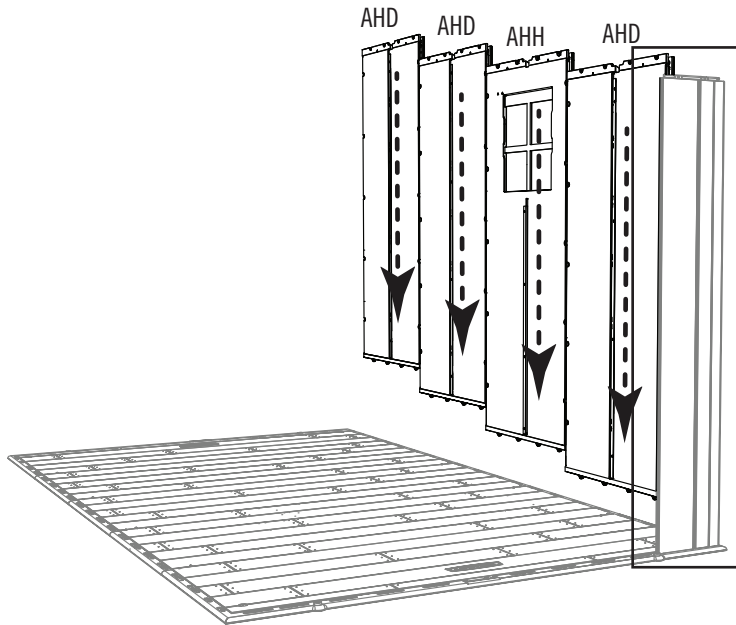
ADZ (x20)

7.6

• 壁パネル(AHD)または窓壁パネル(AHH)の底にある4つのタブを1つずつ床パネル上のスロットに挿入します。パネルを前方にスライドさせます。窓壁パネルを物置のいずれかのパネルに挿入します。ゴム製小槌と木片を使ってやさしくパネルを前方にたたきます。5つのスクルー(ADZ)を使ってパネルを取り付けます。

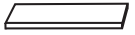
• 벽면 패널(AHD) 또는 창문 벽면 패널(AHH)의 하단부의 4개 탭을 바닥의 모서리를 따라서 있는 다음 4개 슬롯에 하나씩 삽입합니다. 패널을 앞으로 밀어 놓습니다. 창문 벽면 패널을 격납고의 양쪽 중 한쪽에 삽입합니다. 고무 망치 또는 나무 블록을 사용하여 패널을 가볍게 앞으로 밀어 넣을 수 있습니다. 다섯(5) 개의 나사(ADZ)로 패널을 함께 부착합니다.

• 一次一個地，將牆嵌板(AHD)或窗圍板(AHH)底部的四個凸緣插入底板邊緣上的其餘四個槽中。將嵌板滑向前面。將窗圍板插入棚的任何一側。您可使用橡膠錘和木塊輕輕地向前敲擊嵌板。用五(5)顆螺絲(ADZ)將嵌板連接在一起。

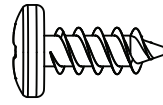


▶ セクション7(続き) / 섹션 7 (계속) / 第 7 節 (續)

必要なツールと金具 / 필수 공구 및 체결부품 / 所需工具和五金件



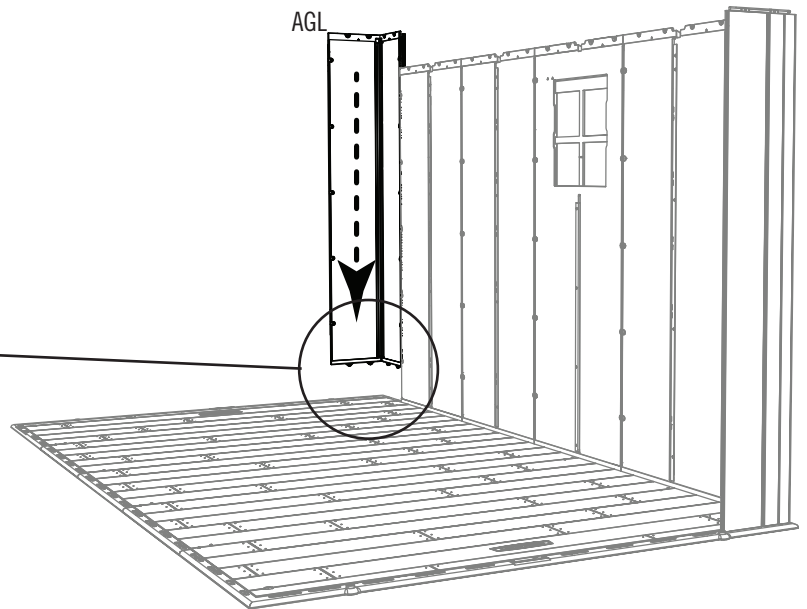
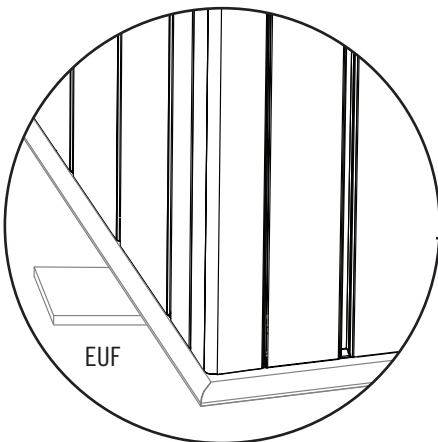
EUF (x1)



ADZ (x15)

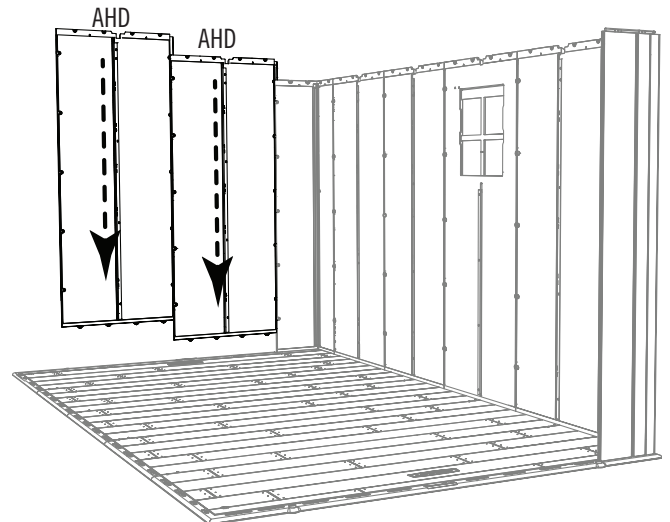
7.7

- 最初のコーナーパネルの設置ステップを繰り返します。挿入して、カチッという音がするまでスライドさせます。
- 첫 번째 모서리 패널을 설치할 때 실시했던 다음 과정을 반복합니다: 끼워넣기, 밀기, 딱 맞추기.
- 重複安裝第一塊角圍板的所有步驟：插入・滑入並固定。



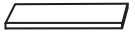
7.8

- 2枚の壁パネル(AHD) を物置後部に取り付けます。スクリュー(ADZ)で固定します。
- 격납고의 뒤에 두 개의 벽면 패널(AHD)을 부착합니다. 나사(ADZ)로 고정합니다.
- 將兩塊牆嵌板 (AHD) 安裝到棚子的後面。使用螺絲 (ADZ) 固定好。

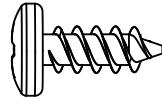


▶ セクション7(続き) / 섹션 7 (계속) / 第 7 節 (續)

必要なツールと金具 / 필수 공구 및 체결부품 / 所需工具和五金件



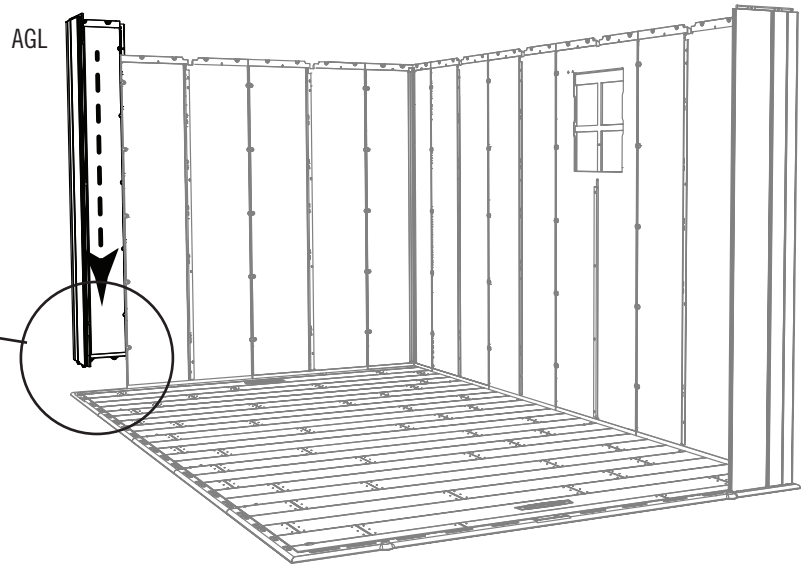
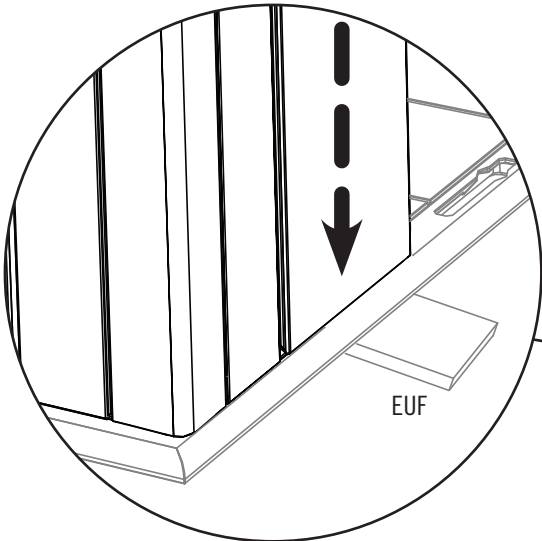
EUF (x1)



ADZ (x25)

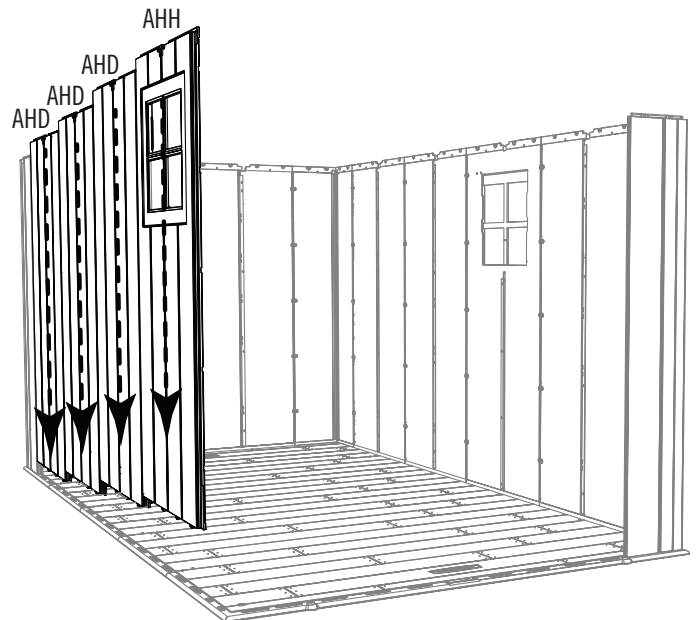
7.9

- 最初のコーナーパネルの設置ステップを繰り返します。
- 첫 번째 모서리 패널을 설치할 때 실시했던 다음 과정을 반복합니다: 끼워넣기.
- 重複安裝第一塊角圍板的的所有步驟。



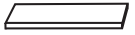
7.10

- 4枚の壁パネル(AHDまたはAHH)を物置右側にスクリュー(ADZ) (5) を使って取り付けます。
- 나사(ADZ) (5)를 사용하여 격납고의 왼쪽에 네 개의 벽면 패널(AHD 또는 AHH)을 부착합니다.
- 使用螺絲 (ADZ) (5) 將四塊牆嵌板 (AHD, 或 AHH) 安裝到棚子的左側。

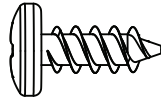


▶ セクション7(続き) / 섹션 7 (계속) / 第 7 節 (續)

必要なツールと金具 / 필수 공구 및 체결부품 / 所需工具和五金件



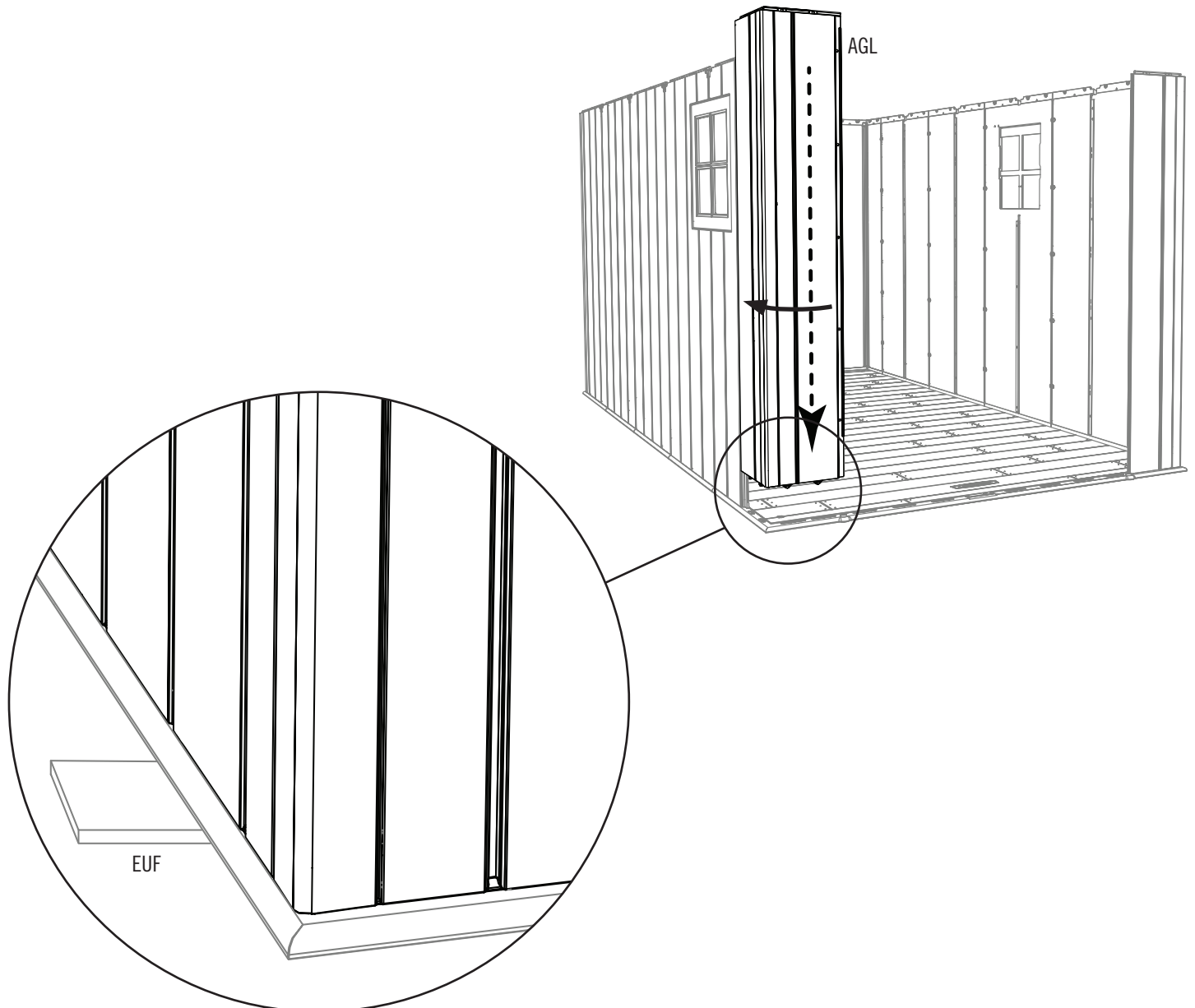
EUF (x1)



ADZ (x5)

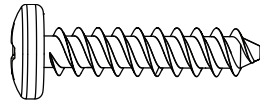
7.11

- 最初のコーナーパネルの設置ステップを繰り返します。
- 첫 번째 모서리 패널을 설치할 때 실시했던 다음 과정을 반복합니다.
- 重複安裝第一塊角圍板的所有步驟。



▶ セクション7(続き) / 섹션 7 (계속) / 第 7 節 (續)

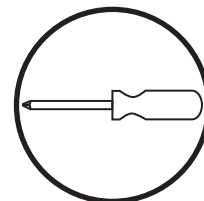
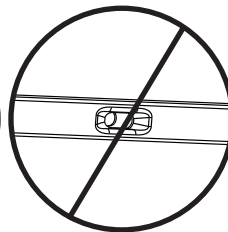
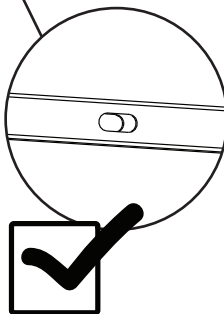
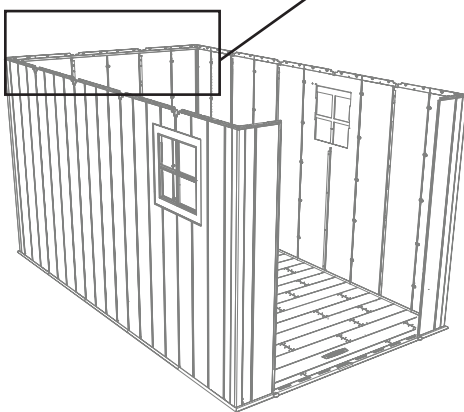
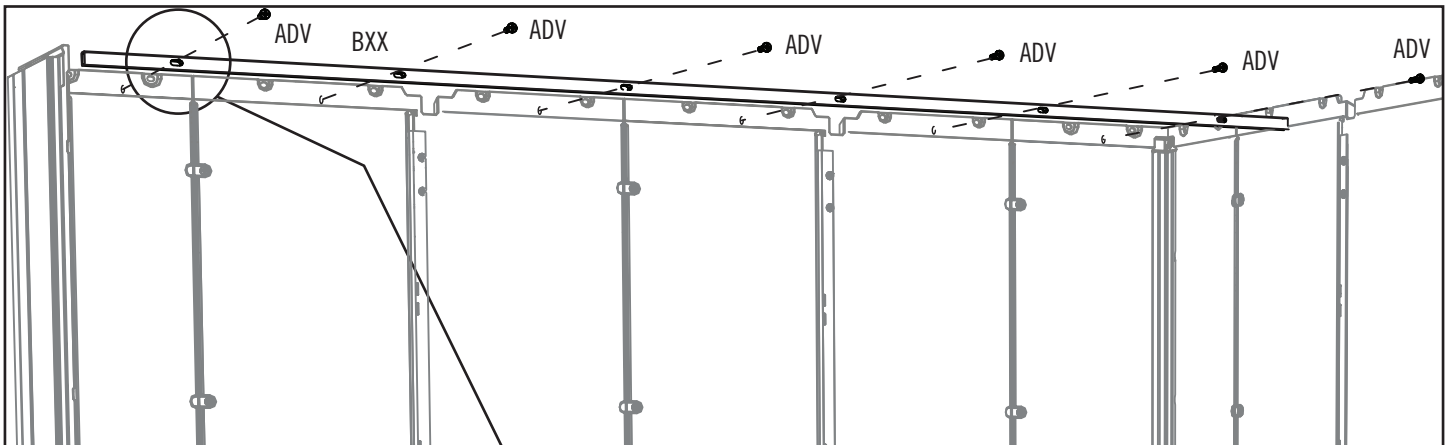
必要なツールと金具 / 필수 공구 및 체결부품 / 所需工具和五金件



ADV (x6)

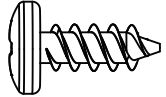
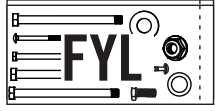
7.12

- 手動スクレュードライバーを使い、6本のスクレュー (ADV) で壁サポートチューブ (BXX) を後部壁パネルに取り付けます。
- 나사 드라이버를 사용하여 여섯(6) 개 나사(ADV)로 벽면 지지 튜브(BXX)를 후면 벽 패널의 상단에 부착합니다.
- 用手動螺絲刀・使用六 (6) 顆螺釘 (ADV) 將壁支撐管 (BXX) 連接到後壁板的頂部。

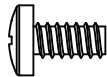



必要な金具 / 필수 체결부품 / 所需五金件

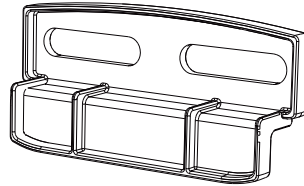
プラスチック部品 / 철물 가방 내용물 / 五金包裝袋



ADZ (x4)



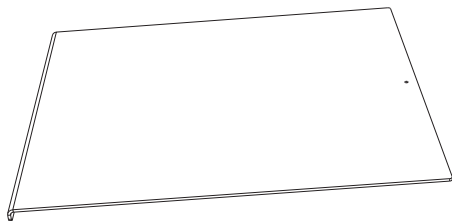
ADY (x2)



AIS (x2)


必要な部品 / 필수 부품 / 所需零件

柔軟部品 / 플라스틱 부품 / 塑膠件



AHE (x2)


必要なツール / 필수 공구 / 所需工具

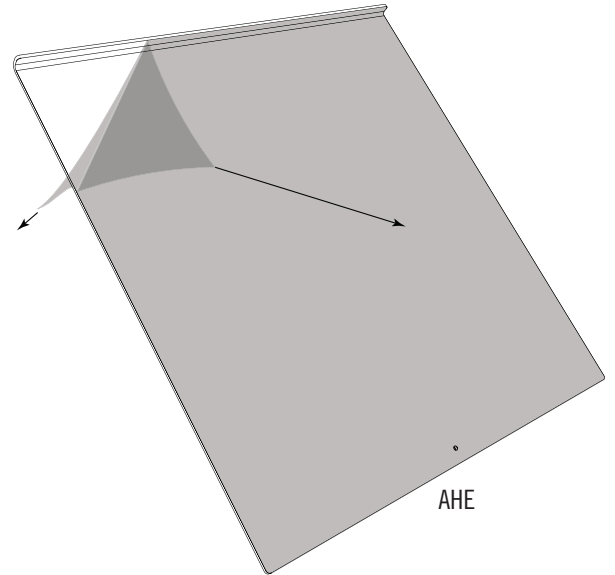

▶ セクション8(続き) / 섹션 8 (계속) / 第 8 節 (續)

必要なツールと金具 / 필수 공구 및 체결부품 / 所需工具和五金件



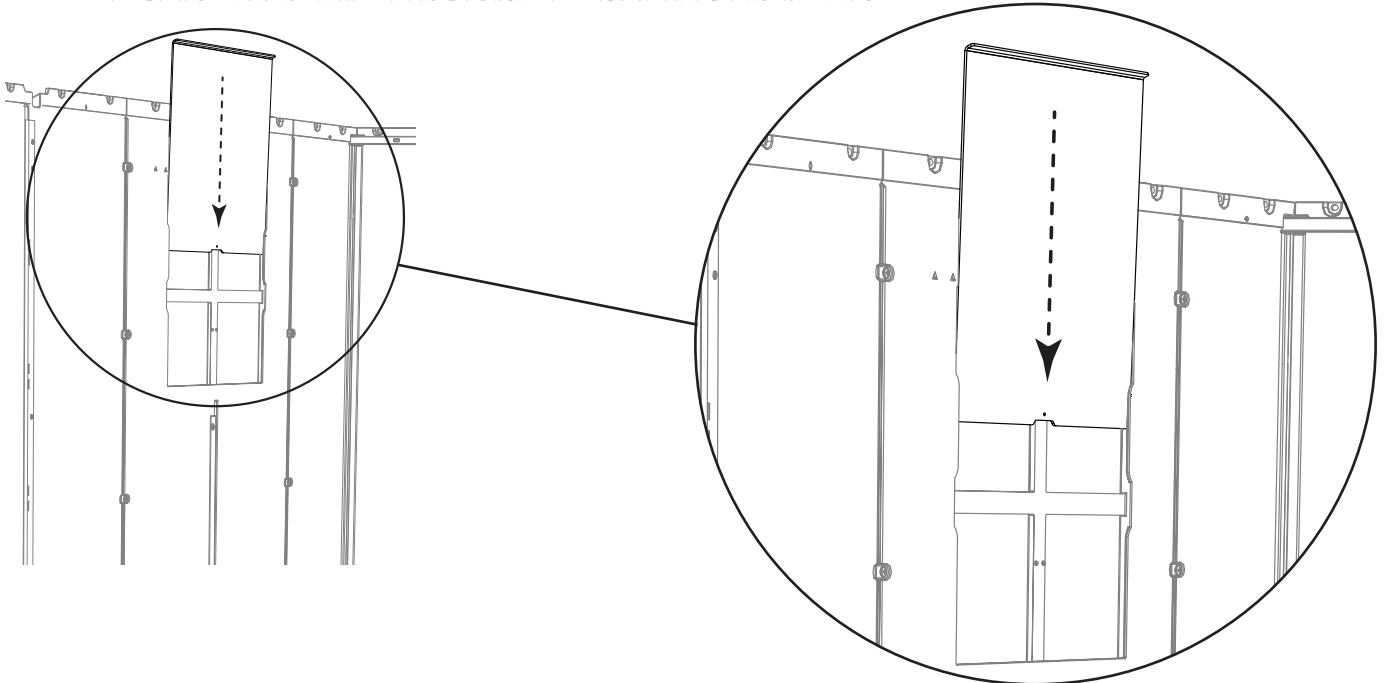
8.1

- 窓ガラス(AHE)の両側から保護フィルムをはがします。
- 창문 팬(AHE)의 양 쪽에 있는 보호용 뒤붙임을 떼어낸다.
- 剝下窗玻璃 (AHE) 兩面上的保護層。



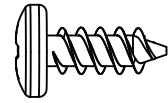
8.2

- 上部及びあなたの側に向いている、カーブしている端に対して、窓枠をスライドさせます。
- 곡선 모서리가 위에서 자신을 향하게 한 상태에서 창문 유리를 열린 부분에 밀어 넣습니다.
- 在彎曲的邊緣處於頂部且面朝您的情況下，將窗圍板向下滑動進入開口。

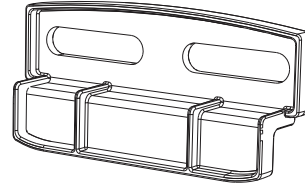


▶ セクション8(続き) / 섹션 8 (계속) / 第 8 節 (續)

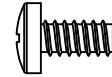
必要なツールと金具 / 필수 공구 및 체결부품 / 所需工具和五金件



ADZ (x4)



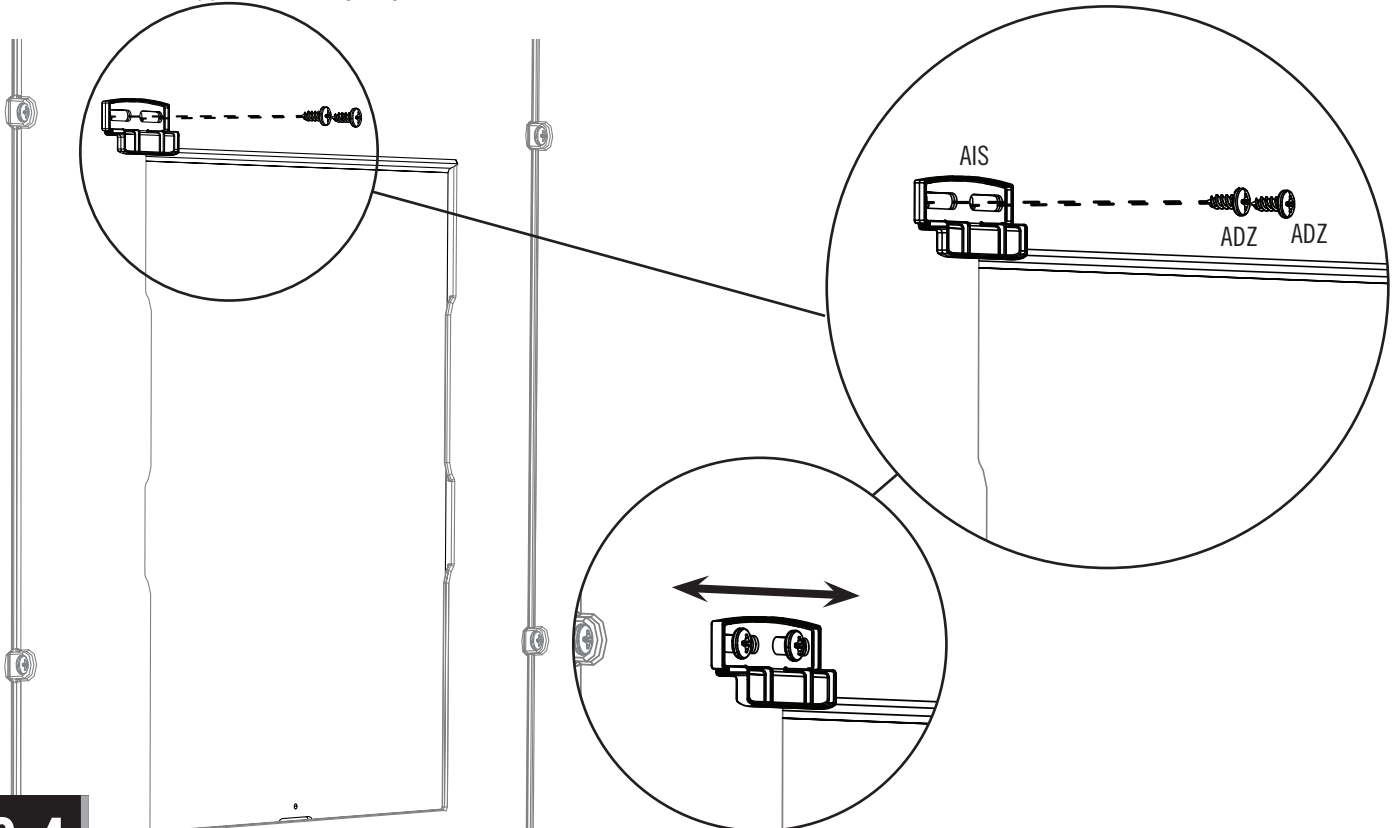
AIS (x2)



ADY (x2)

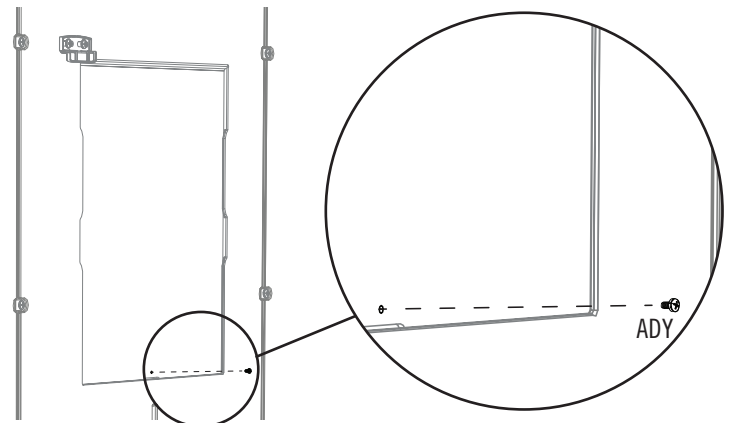
8.3

- 1つの窓用ラッチ(AIS)を開いているパネルの上部角に取り付けます。ラッチは自由に動かなければなりません。
- 하나(1) 개의 창문 걸쇠(AIS)를 패널 열린 부분의 위 구석에 부착합니다. 걸쇠는 원하는 대로 움직여야 합니다.
- 將一 (1) 個窗插鎖 (AIS) 插入板開口的頂角上。插鎖應可自由運動。



8.4

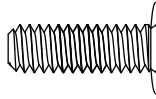
- スクリュー(ADY)を窓枠の底にある穴に挿入します。これにより窓枠を開いたままにすることができます。2枚目も同様に繰り返します。
- 나사(ADY)를 창문 유리 하단의 구멍에 삽입합니다. 열었을 때 창문 유리가 위로 유지하는 데 도움이 됩니다. 이 과정을반복합니다.
- 將螺絲 (ADY) 插入窗圍板底部的孔中。這有助於在打開時保持窗圍板朝上。重複此節。



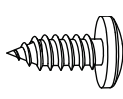


必要な金具 / 필수 체결부품 / 所需五金件

金具セットの内容 / 철물 가방 내용물 / 五金包裝袋



BFY (x5)



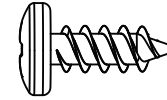
ADX (x2)



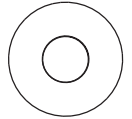
AHP (x2)



ADJ (x5)



ADZ (x11)



BXZ (x16)

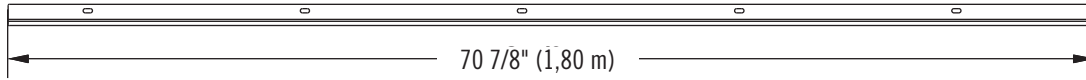


BYM (x1)

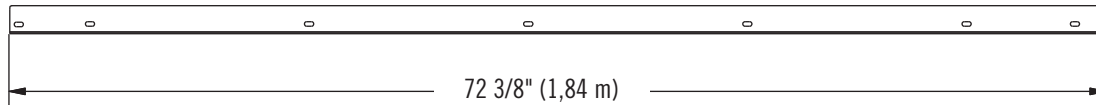
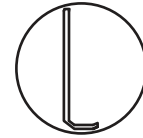


必要な部品 / 필수 부품 / 所需零件

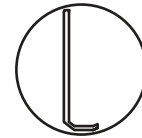
金属部品 / 금속 부품 / 金屬件



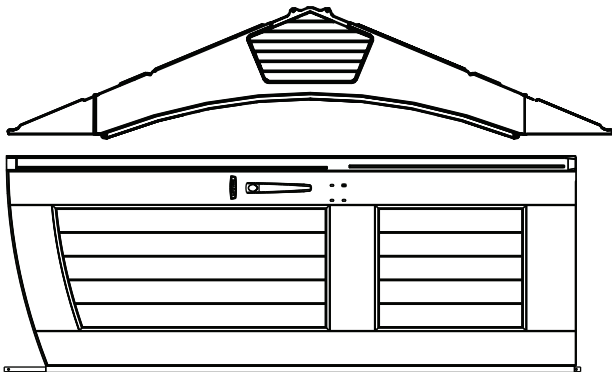
BYA (x1)



BYB (x1)

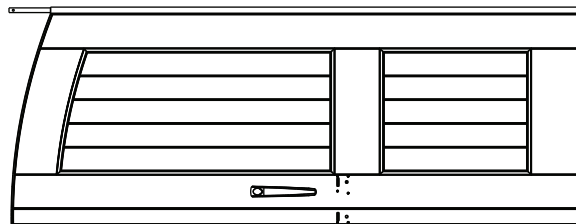


プラスチック部品 / 플라스틱 부품 / 塑膠件



AGO (x1)

AGF (x1)



AGZ (x1)



必要なツール / 필수 공구 / 所需工具

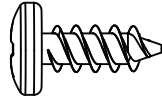


7/16" (11 mm)



▶ セクション9(続き) / 섹션 9 (계속) / 第 9 節 (續)

必要なツールと金具 / 필수 공구 및 체결부품 / 所需工具和五金件



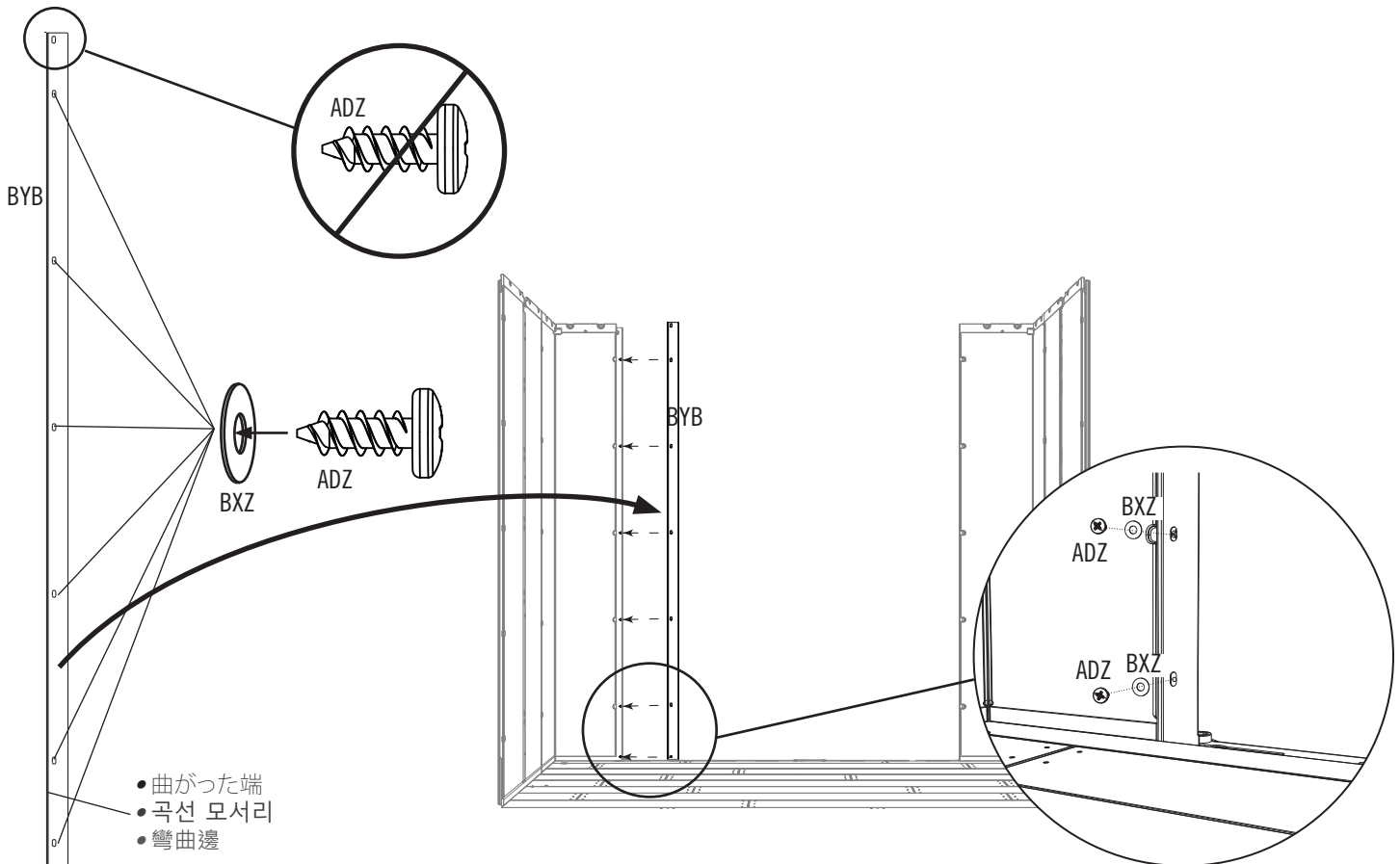
ADZ (x6)



BXZ (x6)

9.1

- 右側のドアわき柱 (BYB) (2本のわき柱のうち幅が広い方) を右前側のコーナー壁パネルの上に配置します。端が物置の内側に向かって曲がるようにします。わき柱の穴をコーナー壁パネルの穴に合わせます。6本のスクリュー (ADZ) を使い、わき柱をパネルに固定します。一番上の穴はまだ固定しないでください。
- 두 개의 문설주 중 더 넓은 오른쪽 도어 문설주 (BYB) 를 오른쪽 전면 코너 벽면 패널에 위에 놓습니다. 곡선 끝부분이 창고의 내부를 향하여 구부러집니다. 문설주의 구멍을 모퉁이 벽면 패널과 정렬되게 합니다. 여섯(6) 개 나사 (ADZ) 를 사용하여 문설주를 패널에 고정합니다. 상단 구멍은 아직 나사가 필요하지 않습니다.
- 將右側門柱 (BYB), 兩個門柱中較寬的那個・放置在右前角壁板的邊緣上。彎曲邊朝向棚內側彎曲。將門柱中的孔與角壁板中的孔對齊。用六 (6) 顆螺釘 (ADZ) 將門柱固定到壁板上。頂孔不需要裝螺釘。

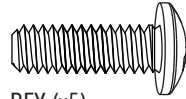


▶ セクション9(続き) / 섹션 9 (계속) / 第 9 節 (續)

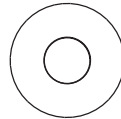
必要なツールと金具 / 필수 공구 및 체결부품 / 所需工具和五金件



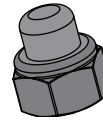
7/16 in/po
(11 mm)



BFY (x5)



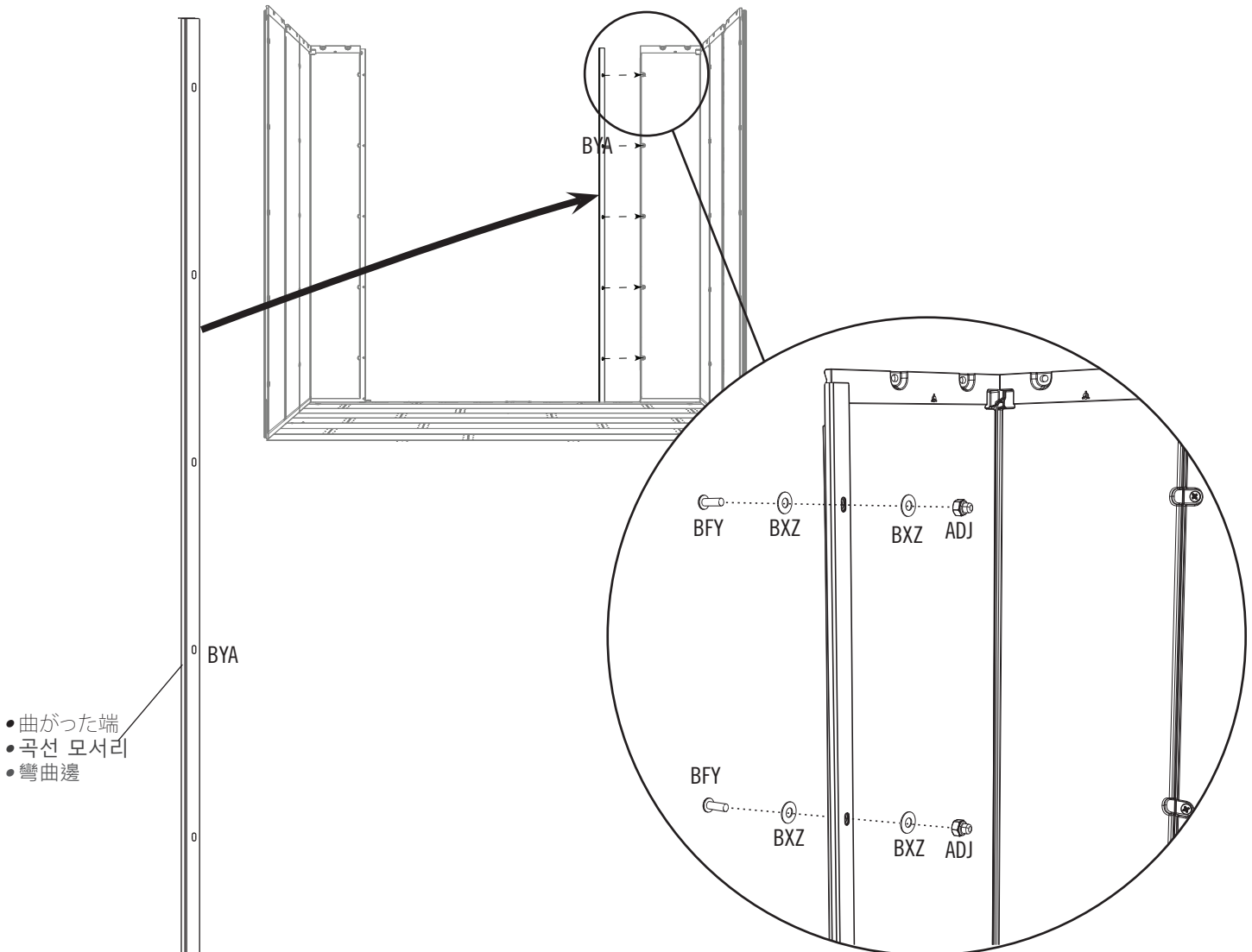
BXZ (x10)



ADJ (x5)

9.2

- 左側のドアわき柱(BYA)を左前側のコーナー壁パネルの上に配置します。端が物置の外側に向かって曲がるようにします。わき柱の穴をコーナー壁パネルの穴に合わせます。同梱されている金具を使ってわき柱をパネルに固定します。
- 왼쪽 도어 문설주(BYA)를 왼쪽 전면 모퉁이 벽면 패널에 놓습니다. 곡선 모서리가 창고의 외부를 향하여 구부러집니다. 문설주의 구멍을 모퉁이 벽면 패널과 정렬되게 합니다. 포함된 철물을 사용하여 문설주를 패널에 고정합니다.
- 將左側門柱 (BYA) 放置在左前角壁板的邊緣上。彎曲邊朝向棚外側彎曲。將門柱中的孔與角壁板中的孔對齊。用隨供的五金件將門柱固定到壁板上。



▶ セクション9(続き) / 섹션 9 (계속) / 第 9 節 (續)

必要なツールと金具 / 필수 공구 및 체결부품 / 所需工具和五金件

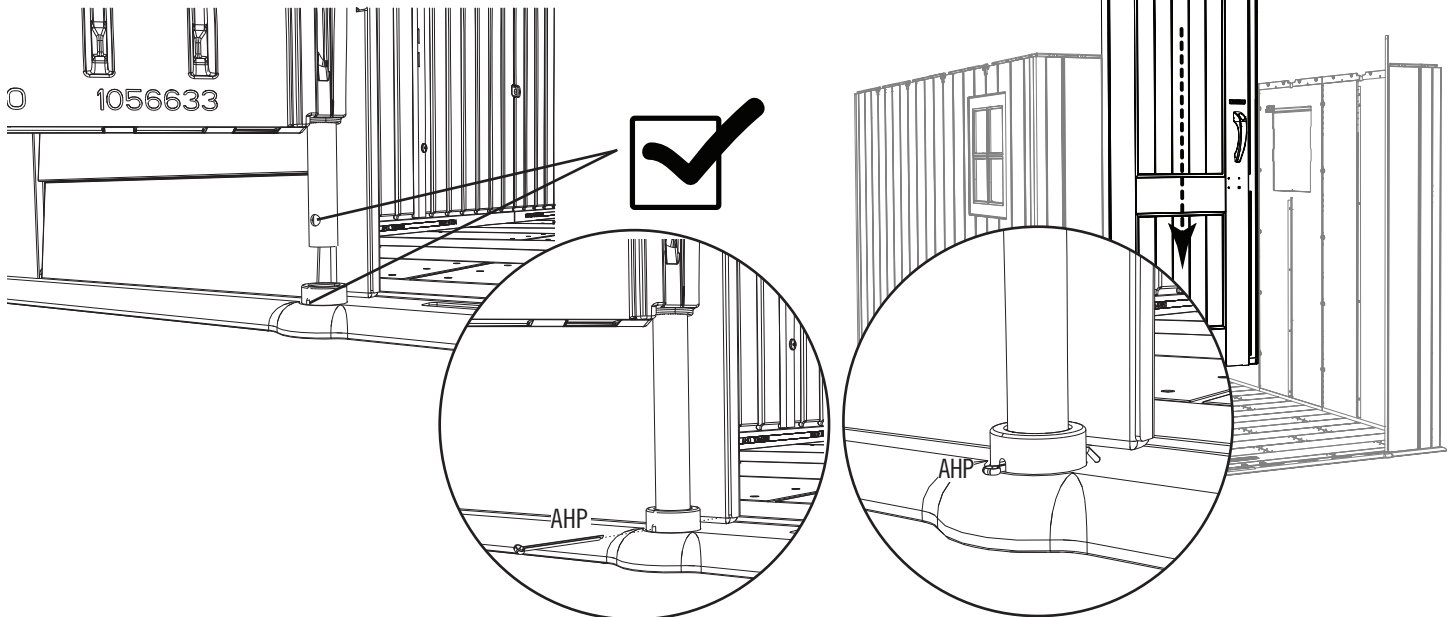


AHP (x2)

9.3

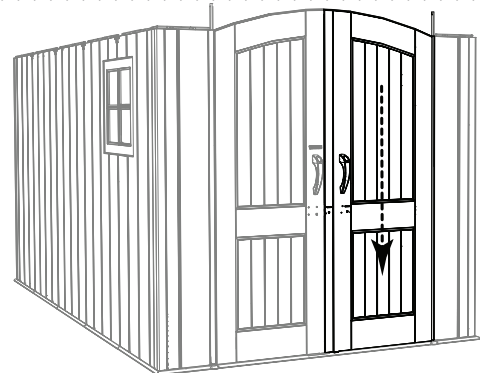


- 左側のドアからヒンジチューブを約15センチ引きおろします。ヒンジチューブの最下部にある穴をブッシングの切れ目に合わせ、チューブを挿入します。止めピン(AHP)を挿入して端を曲げます。
- 경첩 튜브를 좌측 문에서 6인치 정도 잡아 당긴다. 경첩 튜브의 하단을 부싱의 슬릿과 정렬하여 놓고 튜브를 집어넣는다. 코터 핀(AHP)을 집어 넣고 핀의 끝을 구부린다.
- 將絞鏈管自左門下拉出約六英寸。將絞鏈管底部孔對齊襯套開口，然後插入導管。插入開口銷 (AHP) 並折彎銷子尾。



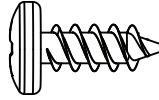
9.4

- 右側のドアでも、このステップを繰り返します。
- 본 단계를 반복하여 우측 문도 설치한다.
- 在右門重複該步驟。



▶ セクション9(続き) / 섹션 9 (계속) / 第 9 節 (續)

必要なツールと金具 / 필수 공구 및 체결부품 / 所需工具和五金件

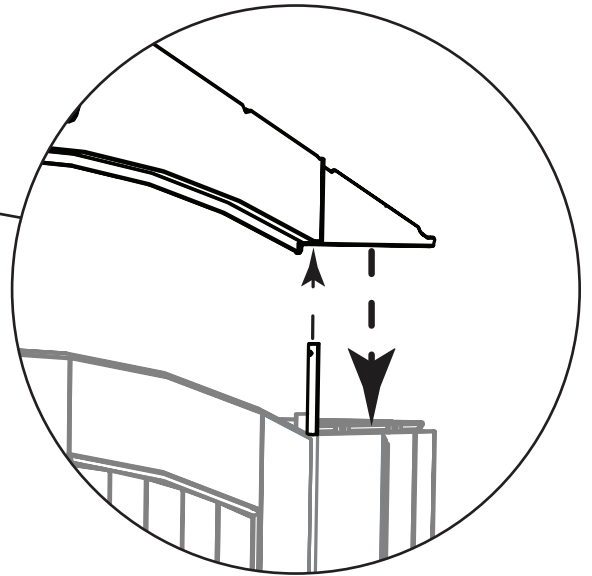
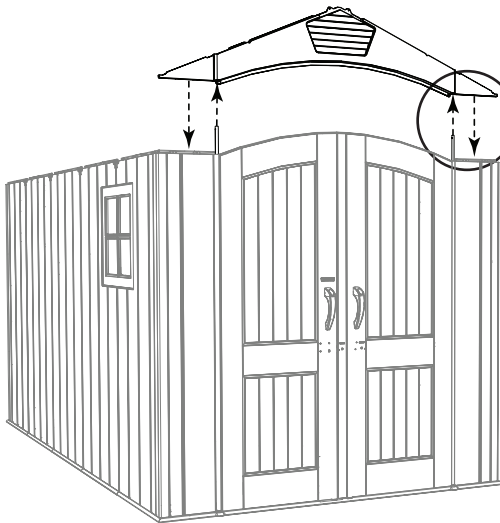


ADZ (x5)

9.5

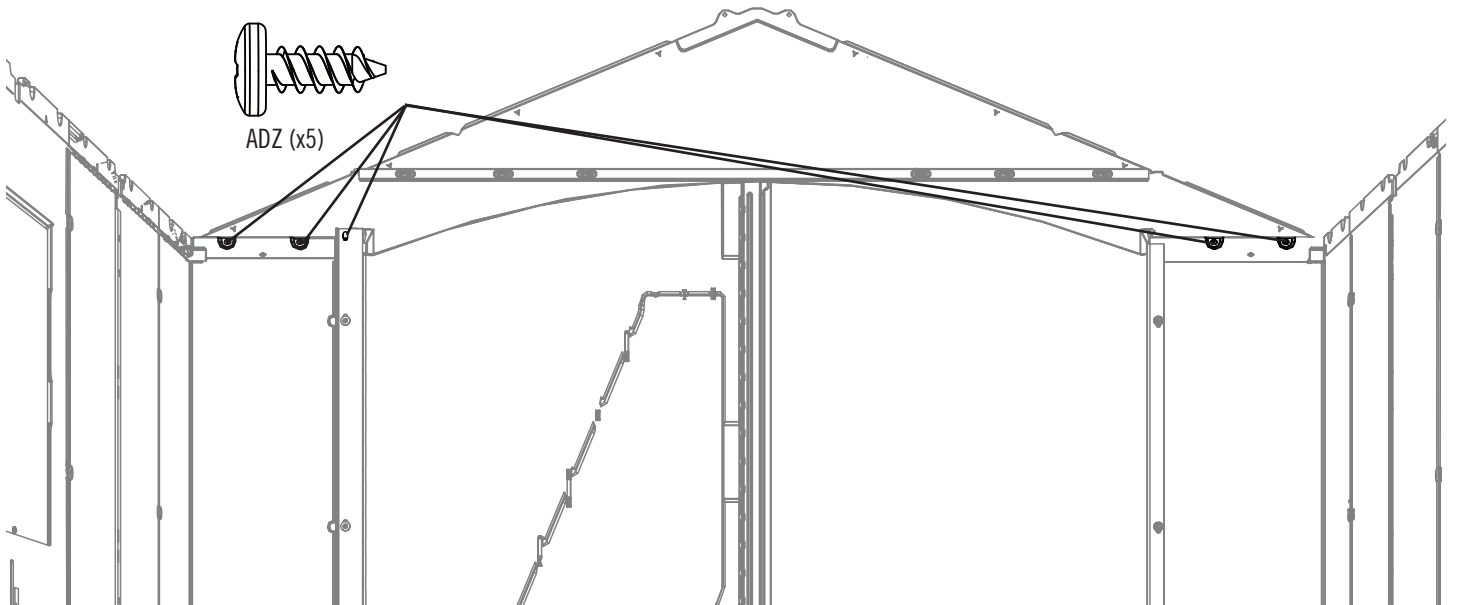


- 2本のヒンジチューブの上に入口の切妻の穴をスライドさせます。
- 입구 합각에 있는 구멍을 두개의 경첩 튜브에 밀어 넣는다.
- 將入口山牆的孔滑進兩條絞鏈管中。



9.6

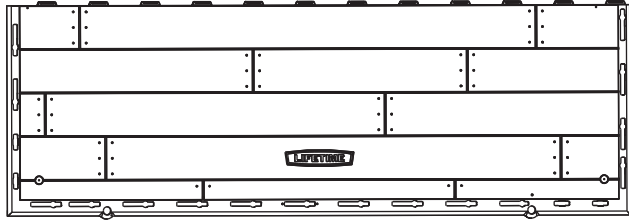
- 5本の**スクリュー (ADZ)** を使用して切妻を物置に固定します。
- 다섯(5)의 나사못(ADZ)을 사용하여 합각을 헛간에 고정시킨다.
- 用5個螺釘 (ADZ) 山牆固定到棚屋上。



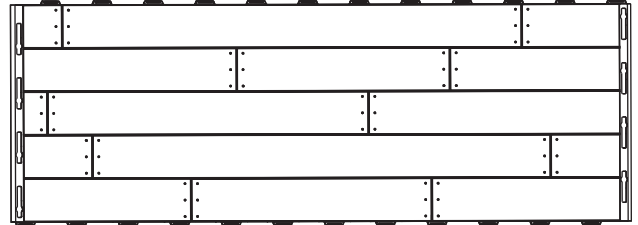


部品識別子 / 부품 식별 / 零配件標示

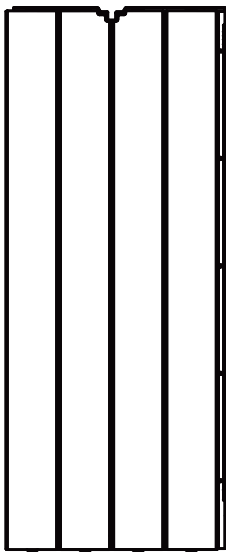
ボックス1の内容 / 박스 1의 내용물 / 零配件包裝盒 1



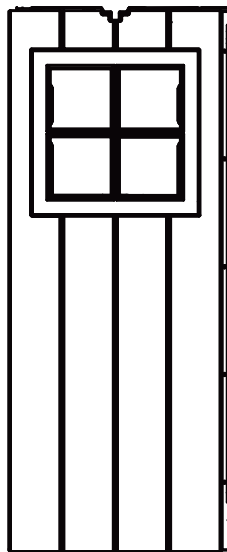
AGR (x2)



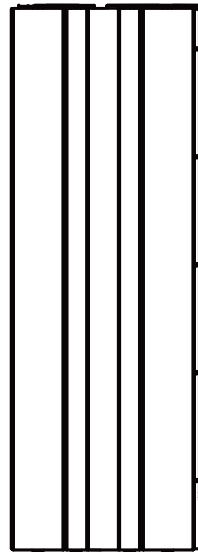
AFX (x3)



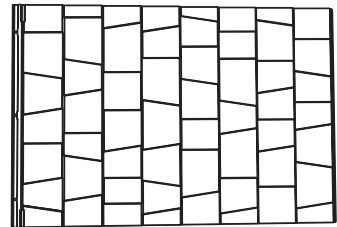
AHD (x4)



AHH (x2)



AGL (x1)

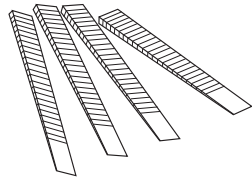


AGQ (x6)

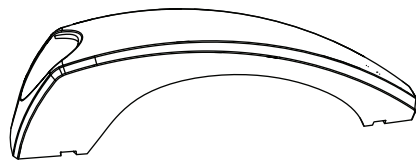


AHE (x2)

小さい部品ボックスの内容 / 소형 부품 박스의 내용물 / 小零配件包裝盒



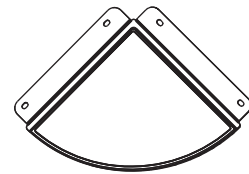
EUG (x4)



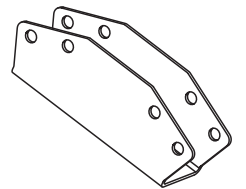
BYS (x2)



AIY (x2)



AFZ (x2)



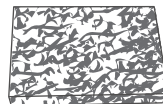
ETD (x4)



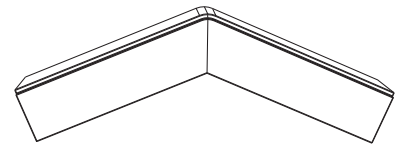
BYR (x2)



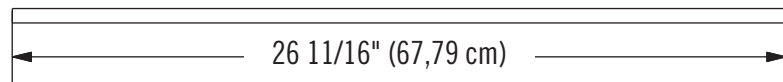
EUF (x1)



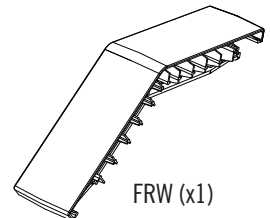
BYX (x4)



BYW (x2)



BYY (x10)



FRW (x1)

すぐに参照できるように、このセクションを外しておいてください / 이 섹션을 제거합니다 / 拆開這部分



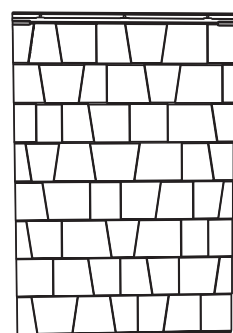
部品識別子 / 부품 식별 / 零配件標示

金具セット / 철물가방 / 五金包裝袋

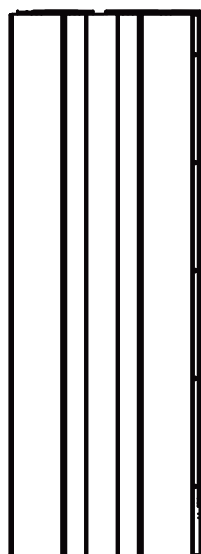
すぐに参照できるよう、このセクションを外しておいてください / 이 섹션을 제거합니다 / 拆開這部分



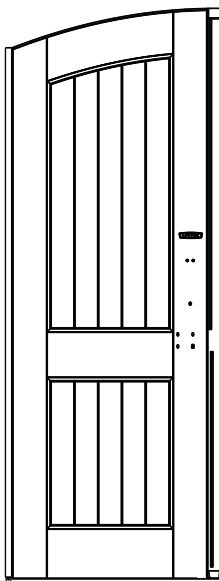
ボックス2の内容 / 박스 2의 내용물 / 零配件包裝盒 2



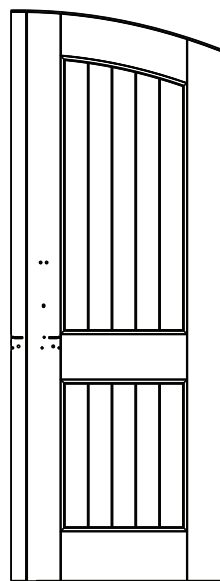
AGQ (x4)



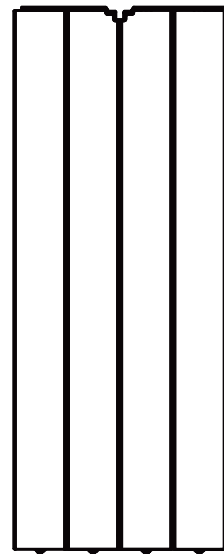
AGL (x3)



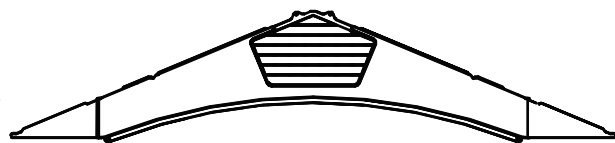
AGO (x1)



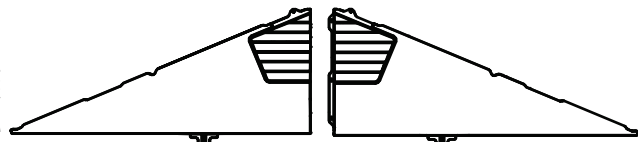
AGZ (x1)



AHD (x4)

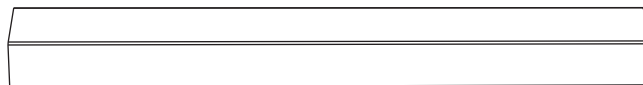


AGF (x1)

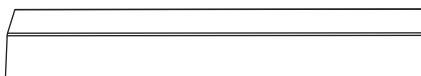


AGI (x1)

AGH (x1)



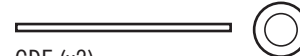
BYV (x1)



FYV (x1)



AFS (x1)

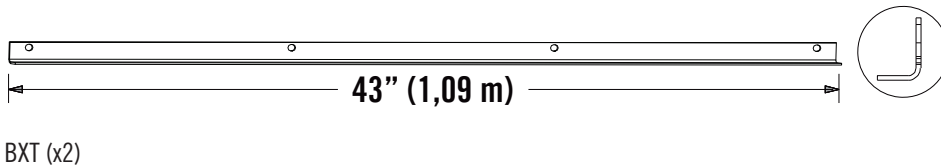
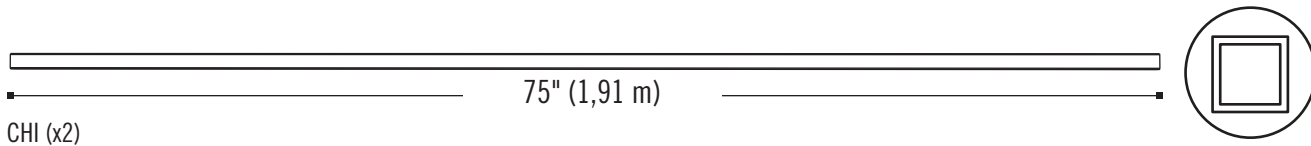
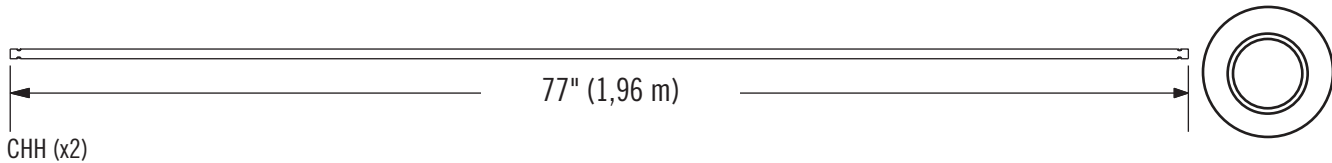
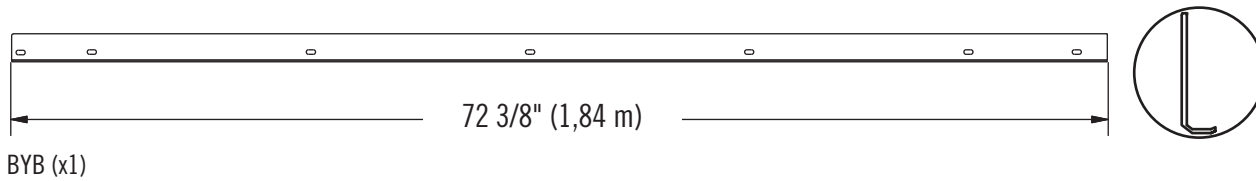
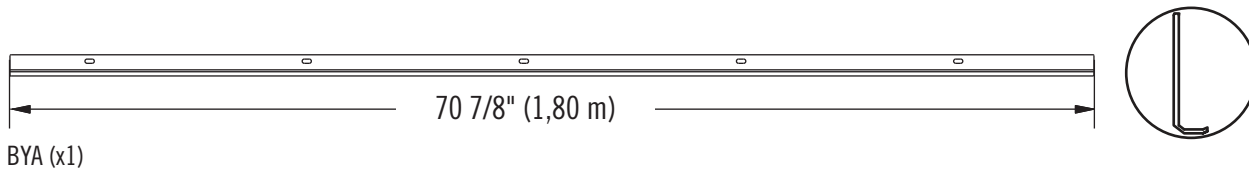
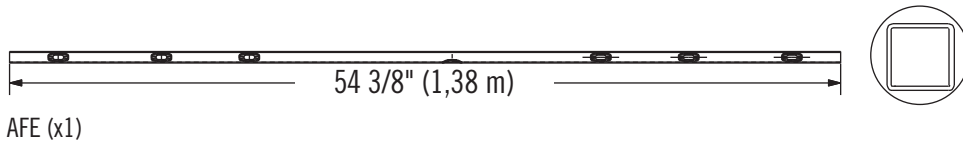
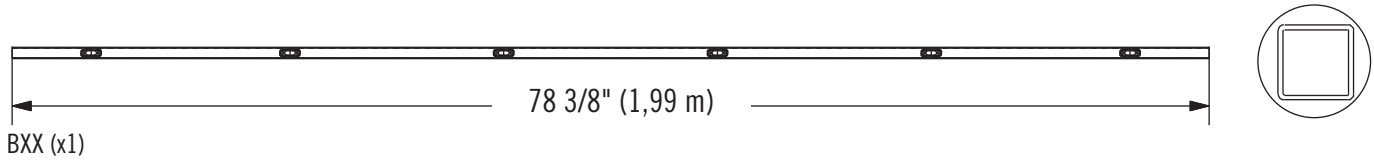
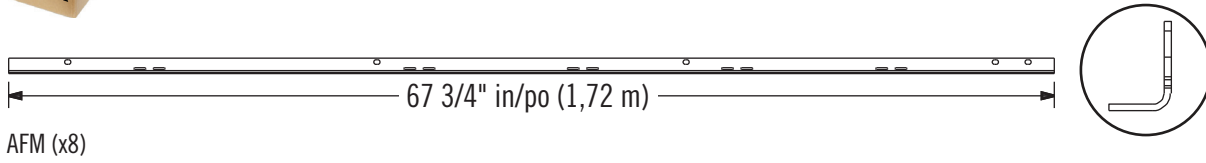


GDE (x2)



部品識別子 / 부품 식별 / 零配件標示

金属部品キット1 / 금속 부품 키트 1 / 金屬工具盒 1



すぐに参照できるように、このセクションを外しておいてください / 이 섹션을 제거합니다 / 拆開這部分

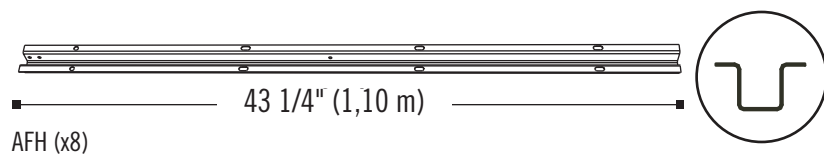
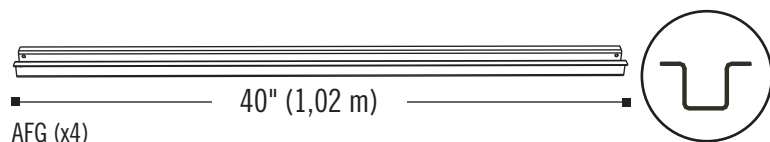


部品識別子 / 부품 식별 / 零配件標示

金属部品キット2 / 금속 부품 키트 2 / 金屬工具盒 2

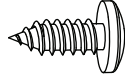


すぐに参照できるよう、このセクションを外しておいてください / 이 섹션을 제거합니다 / 拆開這部分



▶ セクション9(続き) / 섹션 9 (계속) / 第 9 節 (續)

必要なツールと金具 / 필수 공구 및 체결부품 / 所需工具和五金件



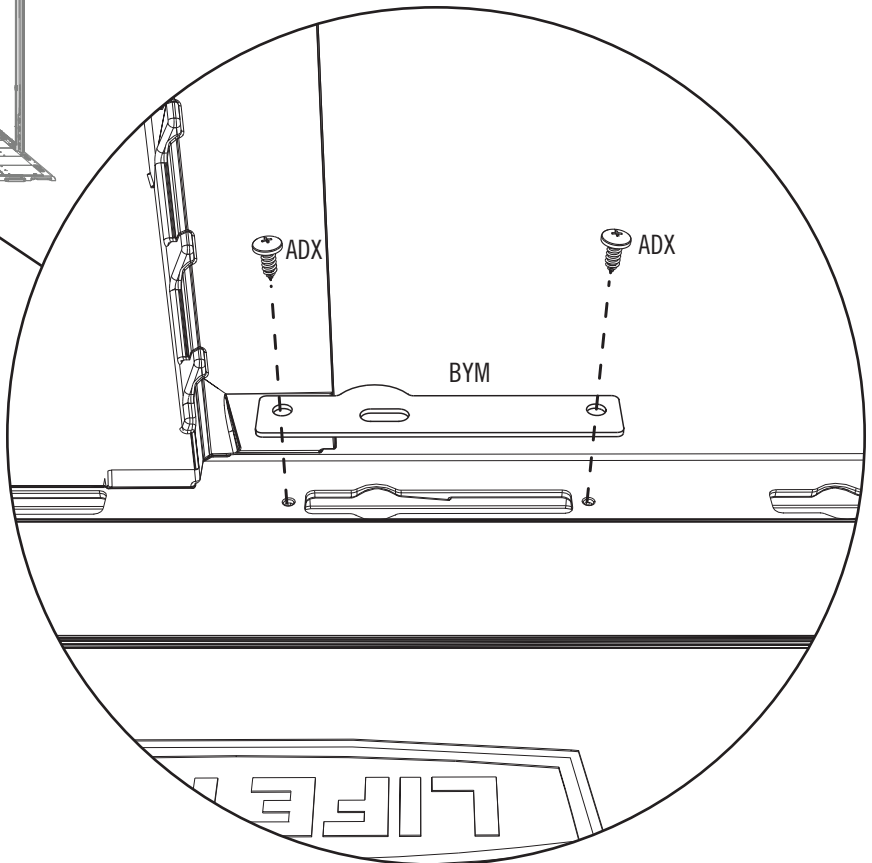
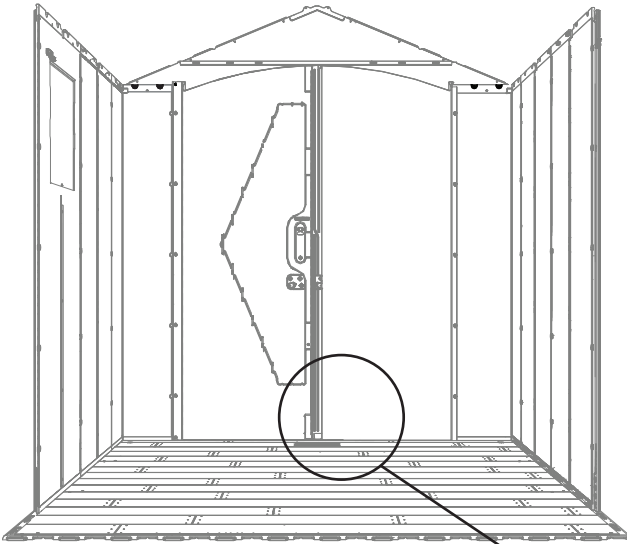
ADX (x2)



BYM (x1)

9.7

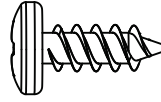
- 図のようにストライクプレート(BYM)を床に取り付けます。
- 보여주는 것처럼 스트라이크 플레이트(BYM)를 바닥에 부착합니다.
- 將撞擊板 (BYM) 連接到地板上，如圖所示。



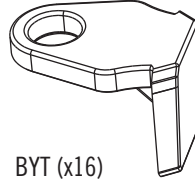


必要な金具 / 필수 체결부품 / 所需五金件

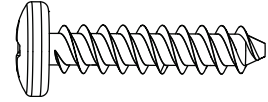
金具セットの内容 / 철물 가방 내용물 / 五金包裝袋



ADZ (x130)



BYT (x16)

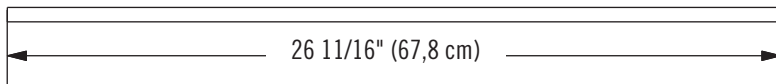


ADV (x40)

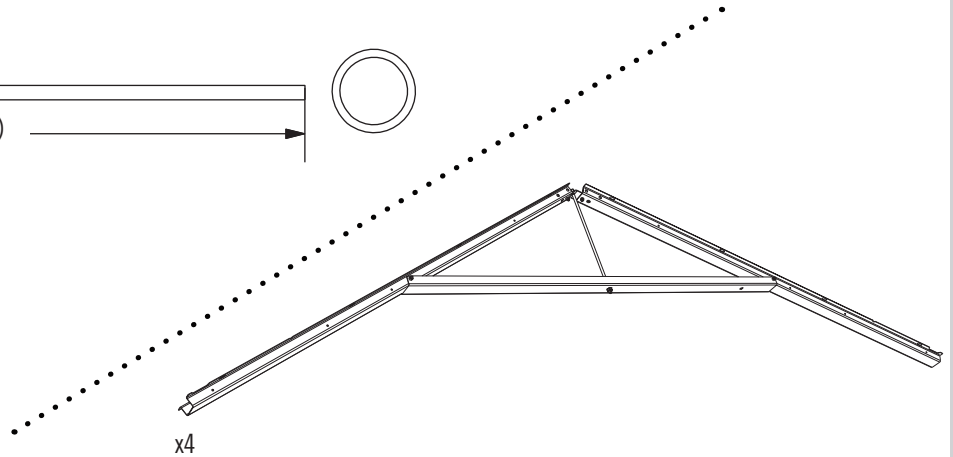


必要な部品 / 필수 부품 / 所需零件

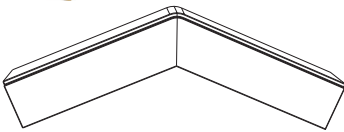
金属部品 / 금속 부품 / 金屬件



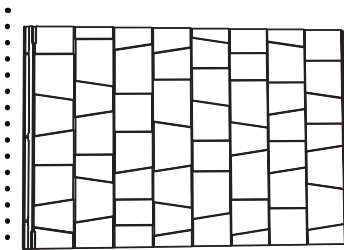
BYY (x10)



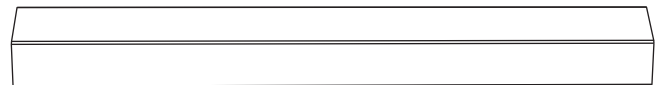
プラスチック部品 / 플라스틱 부품 / 塑膠件



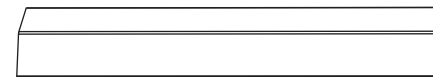
BYW (x2)



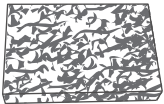
AGQ (x10)



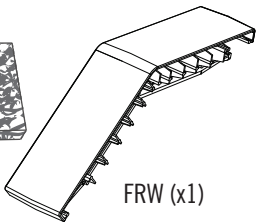
BYV (x1)



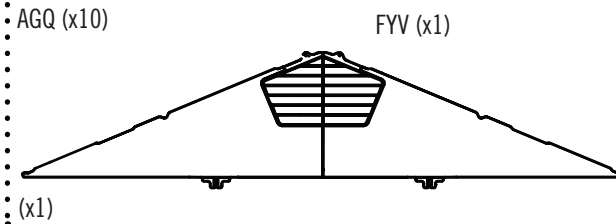
FYV (x1)



BYX (x4)



FRW (x1)



(x1)



必要なツール / 필수 공구 / 所需工具



▶ セクション10(続き) / 섹션 10 (계속) / 第 10 節 (續)

必要なツールと金具 / 필수 공구 및 체결부품 / 所需工具和五金件



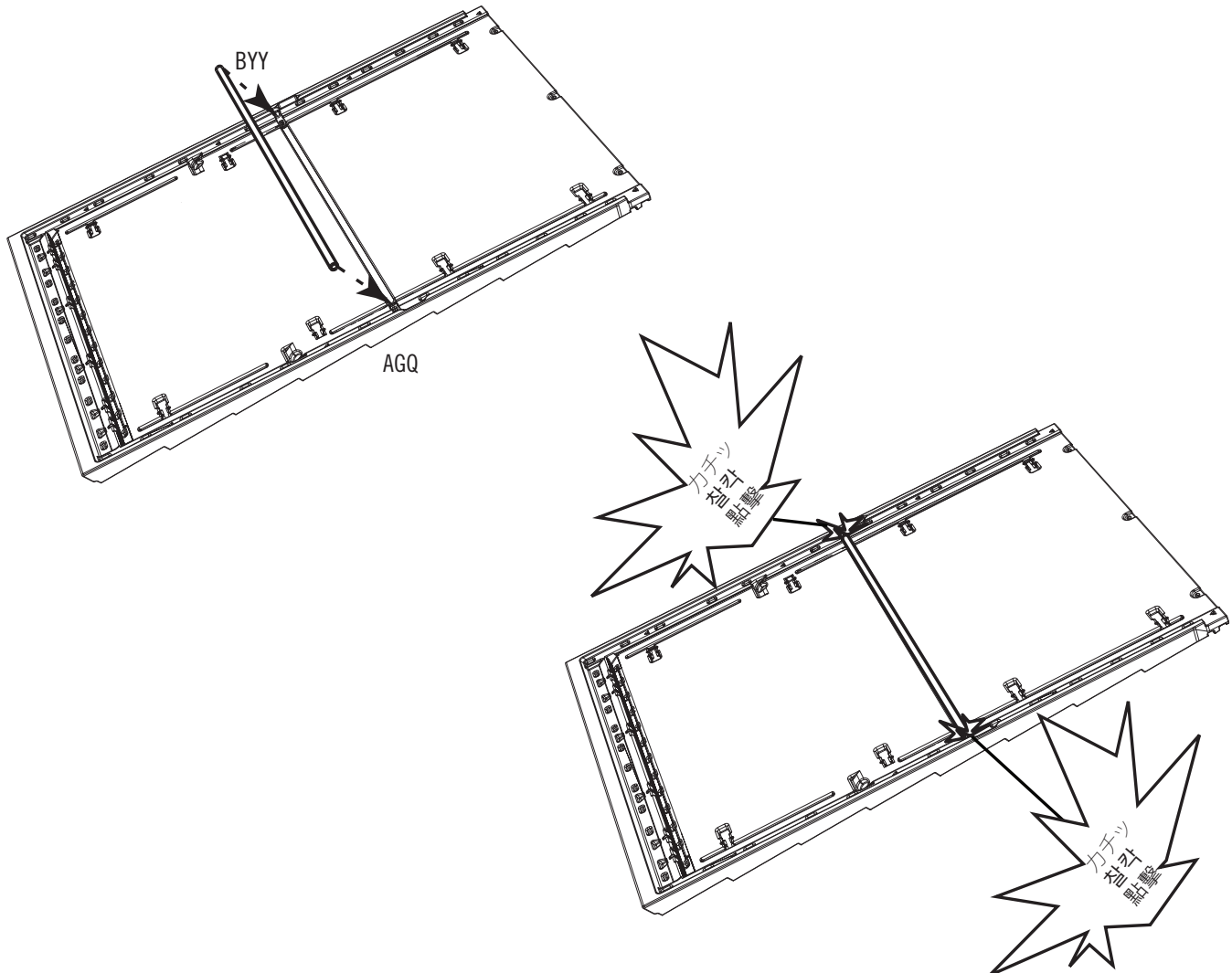
10.1

.....
• サポートチューブ(BYY)を屋根サポートパネル(AGQ)のノッチに挿入します。すべての屋根パネルでこの手順を繰り返します。



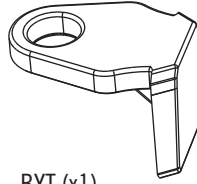
• 지지대 튜브(BYY)를 루프 지지대 패널(AGQ)의 노치에 삽입합니다. 이 단계를 모든 루프 패널에 대해 반복합니다.

• 將支撐管 (BYY) 插入棚頂支撐板 (AGQ) 的缺口中。對所有棚頂板重複執行該步驟。



▶ セクション10(続き) / 섹션 10 (계속) / 第 10 節 (續)

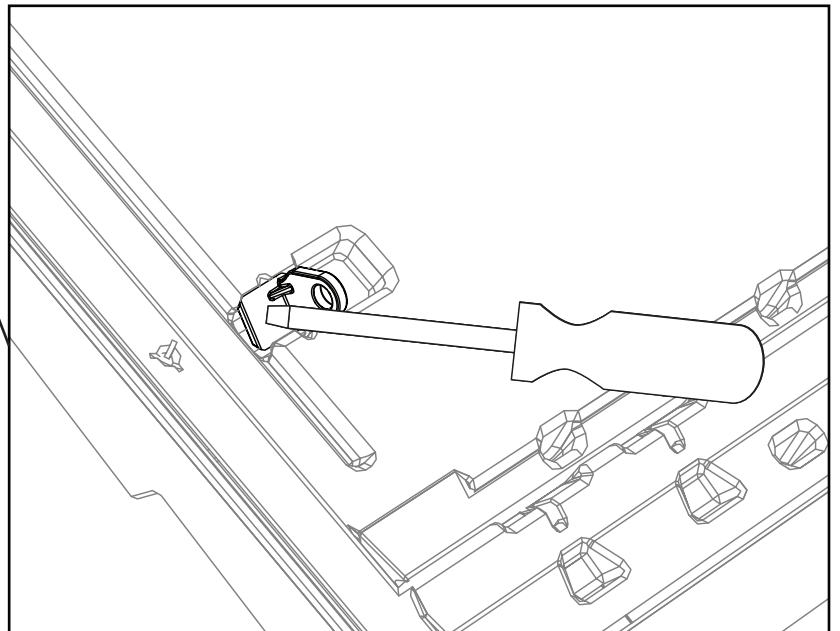
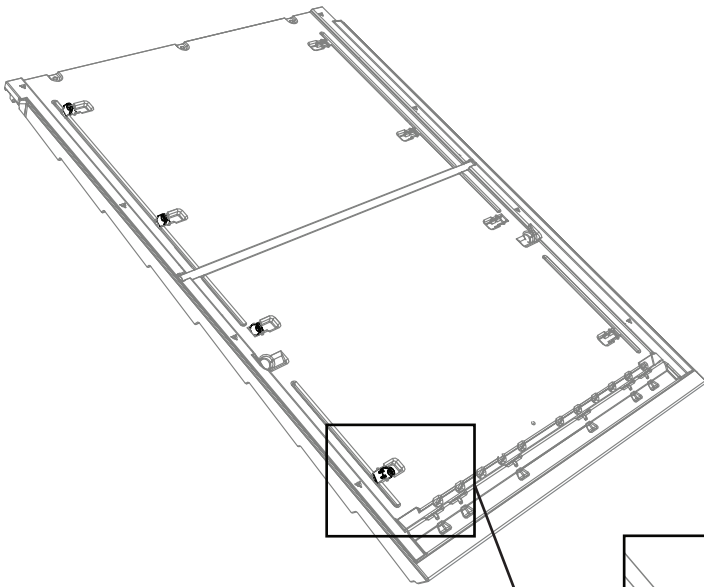
必要なツールと金具 / 필수 공구 및 체결부품 / 所需工具和五金件



BYT (x1)

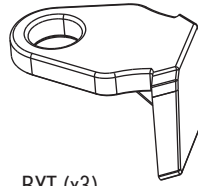
10.2

- 図のように屋根パネルを上下逆さまにします。切妻用クリップ (BYT) は図示されている方向にし、角度をつけて一番下のクリップのスロットに挿入します。スクレュードライバーを使い、クリップをしっかり押し下げます。
- 보여주는 것처럼 루프 패널을 위가 아래를 향하게 내려 놓습니다. 박공 클립 (BYT) 을 보여주는 것처럼 향하게 하고 가장 아래 클립 슬롯에 각도로 삽입합니다. 나사 드라이버를 사용하여 강하게 눌러서 클립이 그 자리에 딸깍 소리를 내어 들어가게 합니다.
- 如圖所示，將棚頂板倒立放置。如圖所示放置山牆夾 (BYT)，並以一定角度將其插入最底部的夾槽中。使用螺絲刀牢牢地按下，以將夾子卡入到位。



▶ セクション10(続き) / 섹션 10 (계속) / 第 10 節 (續)

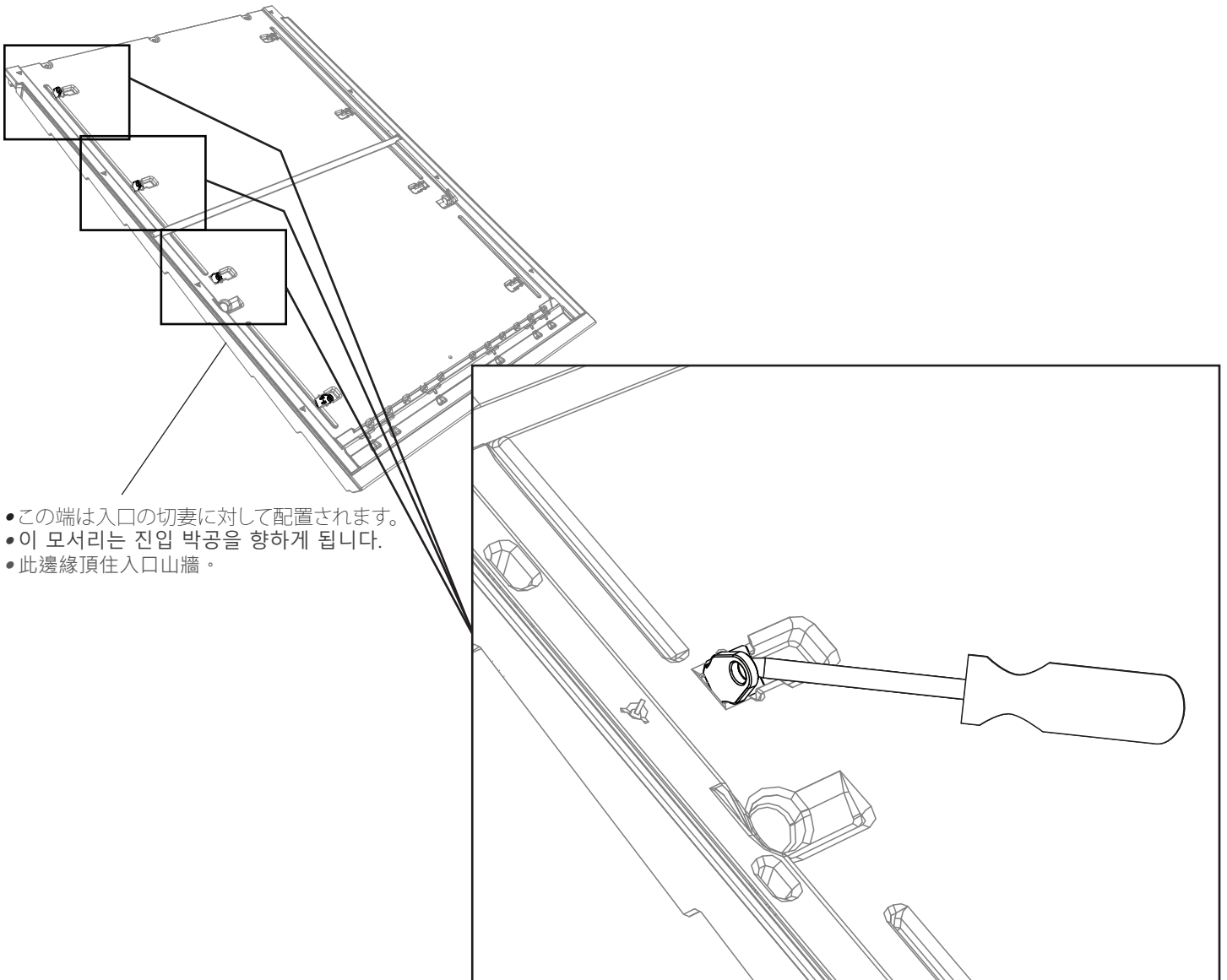
必要なツールと金具 / 필수 공구 및 체결부품 / 所需工具和五金件



BYT (x3)

10.3

- 次の3本の切妻用クリップ(BYT)は図示されている方向にし、角度をつけて一番上の3つのクリップスロットに挿入します。スクレュードライバーを使い、カチッと音がするまでクリップをしっかり押し下げます。
- 다음 세 개 박공 클립(BYT)을 보여주는 것처럼 향하게 하고 가장 위 클립 슬롯에 각도로 삽입합니다. 나사 드라이버를 사용하여 강하게 눌러서 클립이 그 자리로 딸깍 소리를 내어 들어가게 합니다.
- 如圖所示放置其餘的三個山牆夾 (BYT) , 並以一定角度將其插入最頂部的夾槽中。使用螺絲刀牢牢地按下，以將夾子卡入到位。



- この端は入口の切妻に対して配置されます。
- 이 모서리는 진입 박공을 향하게 됩니다.
- 此邊緣頂住入口山牆。

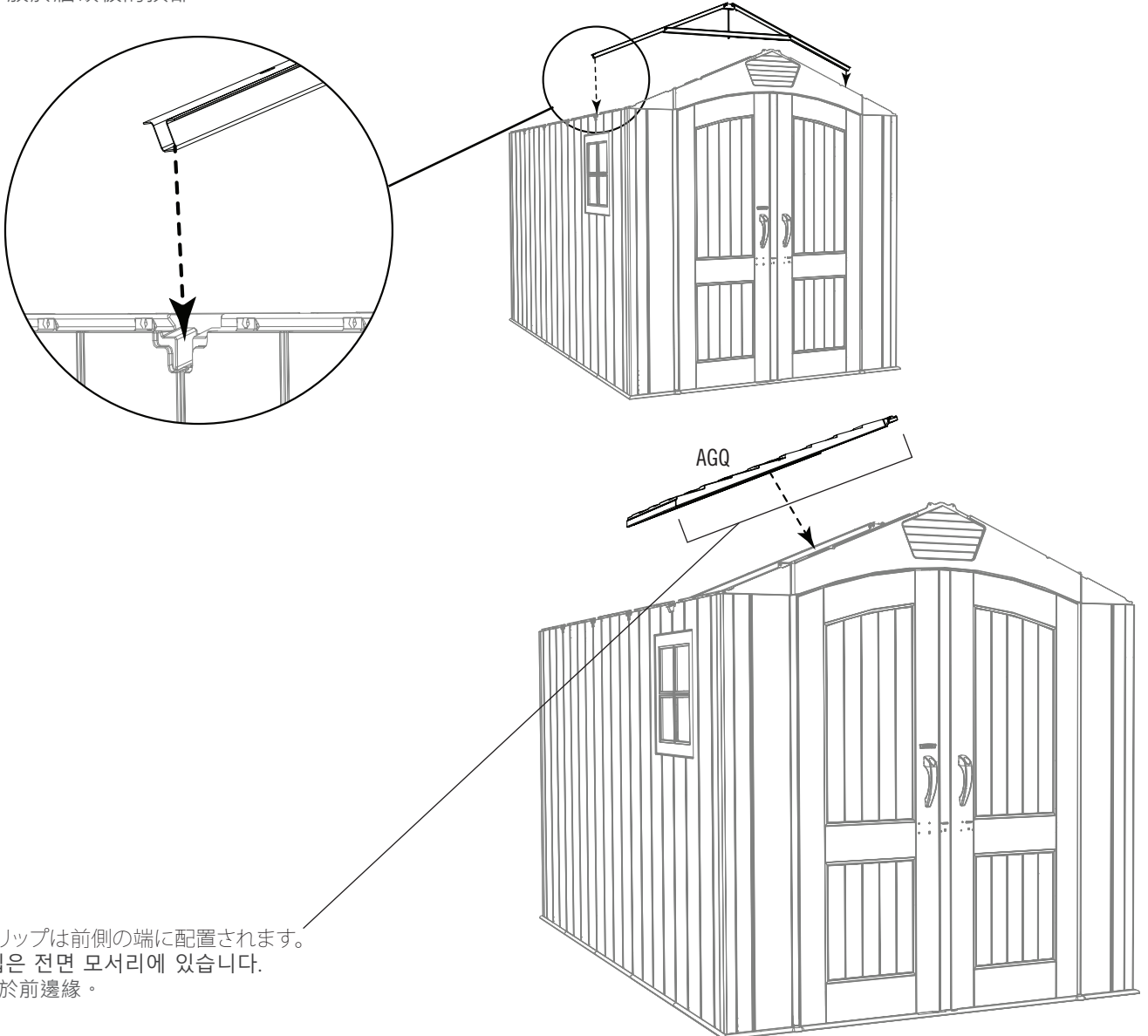
▶ セクション10(続き) / 섹션 10 (계속) / 第 10 節 (續)

必要なツールと金具 / 필수 공구 및 체결부품 / 所需工具和五金件



10.4

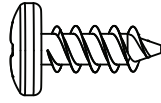
- トラス組立を対極する最初の2つの壁パネルの上部に取り付けます。屋根パネルを壁パネル、切妻、トラスの上に設置します。屋根パネルの最下部にある溝を壁パネルの最上部に設置します。
- 트러스 조립을 첫 두 개의 반대 방향 벽면 패널의 노치에 놓습니다. 루트 패널을 벽 패널, 합각 및 트러스에 위치 시킨다. 지붕 패널의 하단에 있는 홈은 벽 패널의 상단에 위치시킨다.
- 將桁架放置到最先兩面對立的牆嵌板上。將屋頂嵌板安放至牆嵌板・山牆及桁架上。頂嵌板上的底部溝槽安放於牆嵌板的頂部。



- 切妻用クリップは前側の端に配置されます。
- 박공 클립은 전면 모서리에 있습니다.
- 山牆夾位於前邊緣。

▶ セクション10(続き) / 섹션 10 (계속) / 第 10 節 (續)

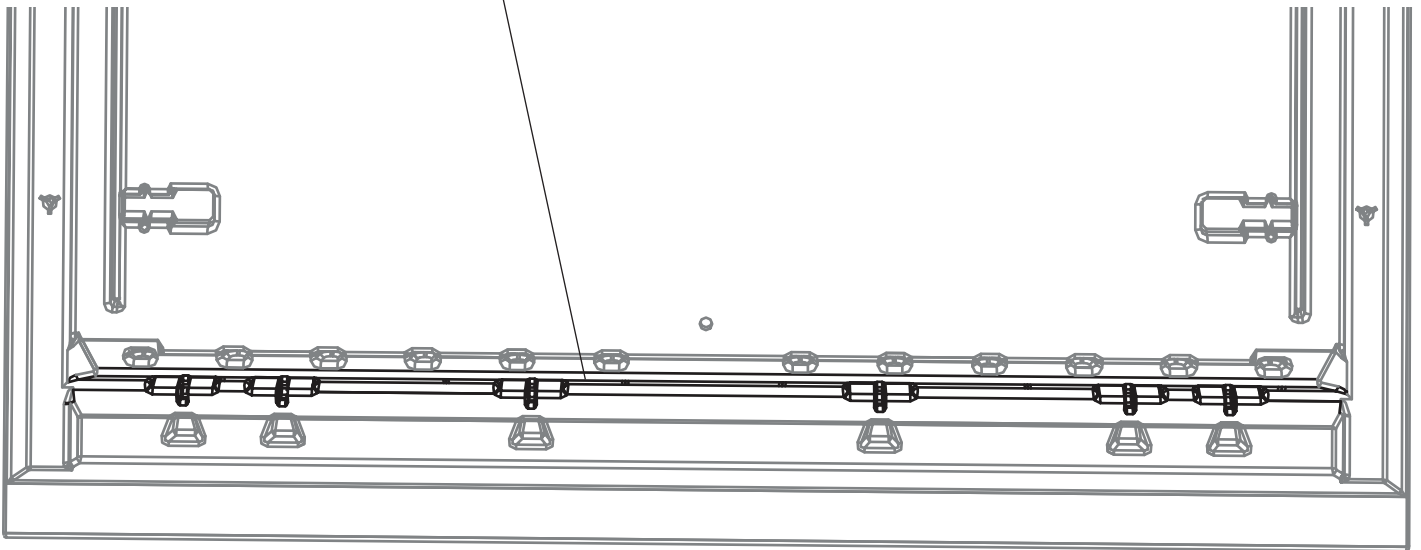
必要なツールと金具 / 필수 공구 및 체결부품 / 所需工具和五金件



ADZ (x4)

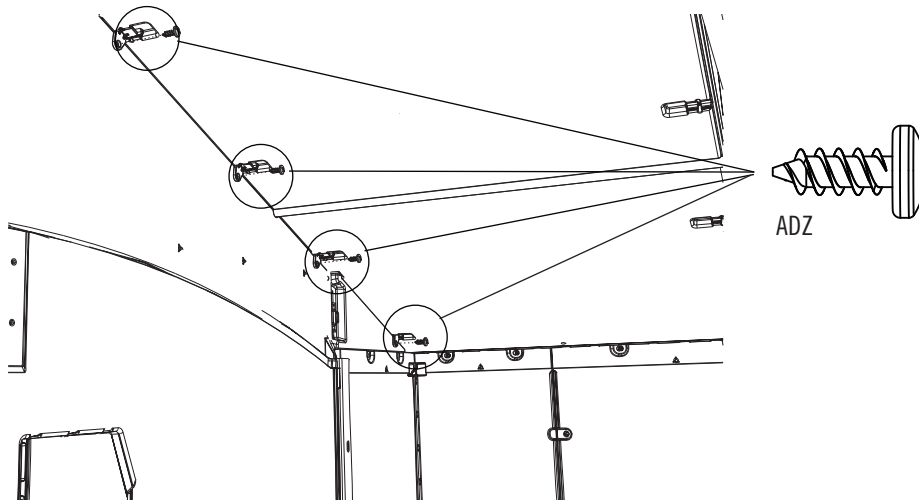
10.5

- 屋根パネルの最下部にある溝は壁パネルの最上部の上に配置されます。
- 루프 패널의 하단의 홈이 벽면 패널 위에 올라가게 됩니다.
- 棚頂板底部的凹槽越過壁板的頂部。



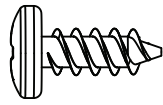
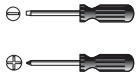
10.6

- 入口用切妻の内側の穴にクリップを合わせ、4本のスクリュー (ADZ) で切妻を屋根パネルに固定します。
- 클립을 진입 박공의 내부의 구멍과 정렬하고 네(4) 개의 나사(ADZ)를 삽입하여 박공을 루프 패널에 고정합니다.
- 將夾子與入口山牆內側的孔對齊，然後插入四 (4) 顆螺釘 (ADZ) 將山牆固定到棚頂板上。

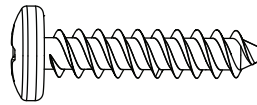


▶ セクション10(続き) / 섹션 10 (계속) / 第 10 節 (續)

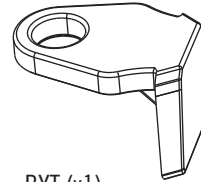
必要なツールと金具 / 필수 공구 및 체결부품 / 所需工具和五金件



ADZ (x4)



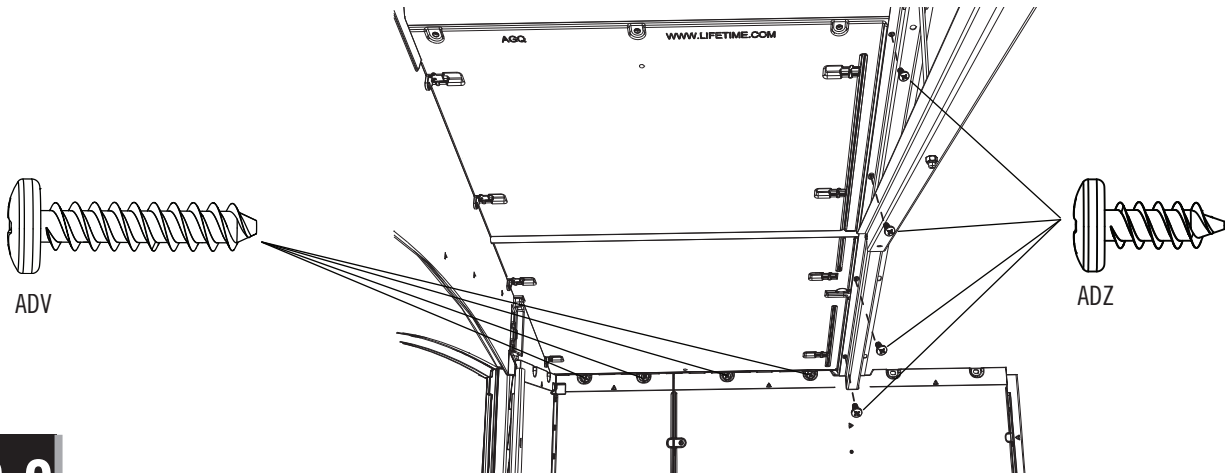
ADV (x4)



BYT (x1)

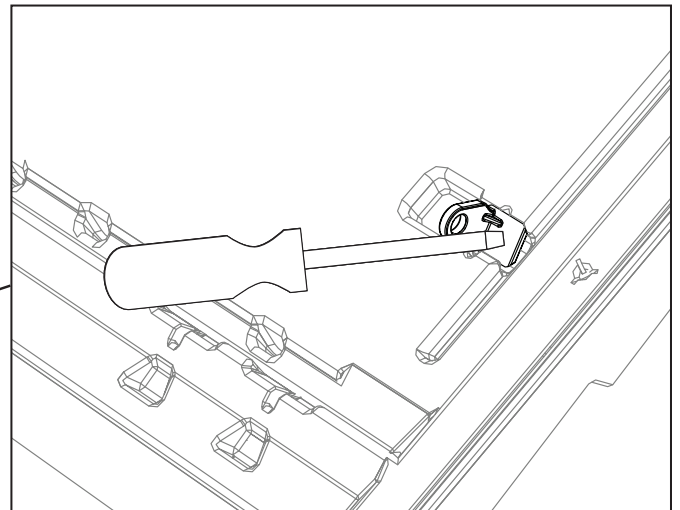
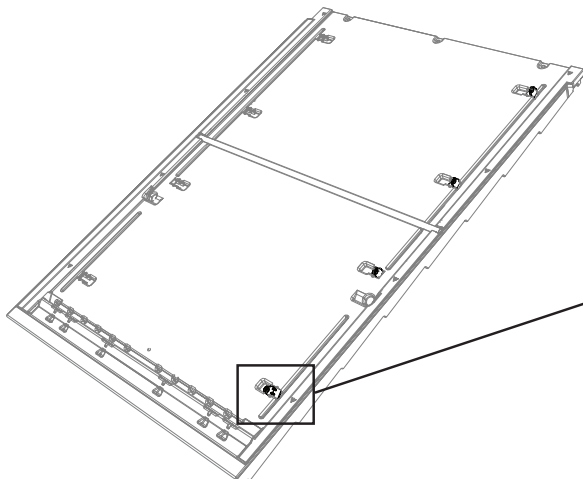
10.7

- 図のように4本の長いスクリュー(ADV)を壁パネルの上端に沿って挿入し、4本の短いスクリュー(ADZ)はトラスに沿って挿入します。
- 보여주는 것처럼 네(4) 개의 긴 나사(ADV)를 벽면 패널의 상단 모서리를 따라서 삽입하고 네(4) 개의 짧은 나사(ADZ)를 트러스를 따라서 삽입합니다.
- 沿壁板的頂部邊緣插入四(4)顆長螺釘(ADV)・沿桁架插入四(4)顆短螺釘(ADZ)・如圖所示。



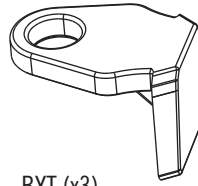
10.8

- 図のように次の屋根パネルを上下逆さまにします。切妻用クリップ(BYT)は図示されている方向にし、角度をつけて一番下のクリップのスロットに挿入します。スクリュードライバーを使い、クリップをしっかり押し下げます。
- 보여주는 것처럼 다음 루프 패널을 위를 아래로 향하게 내려 놓습니다. 박공 클립(BYT)을 보여주는 것처럼 향하게 하고 가장 아래 클립 슬롯에 각도로 삽입합니다. 나사 드라이버를 사용하여 강하게 눌러서 클립이 그 자리로 딸깍 소리를 내어 들어가게 합니다.
- 如圖所示・將下一張棚頂板倒立放置。如圖所示放置山牆夾(BYT)・並以一定角度將其插入最底部的夾槽中。使用螺絲刀牢牢地按下・以將夾子卡入到位。



▶ セクション10(続き) / 섹션 10 (계속) / 第 10 節 (續)

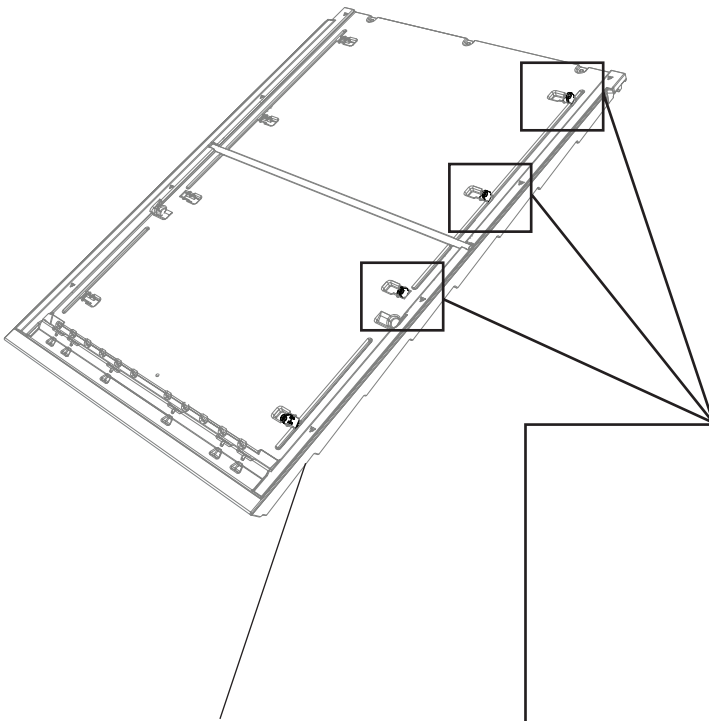
必要なツールと金具 / 필수 공구 및 체결부품 / 所需工具和五金件



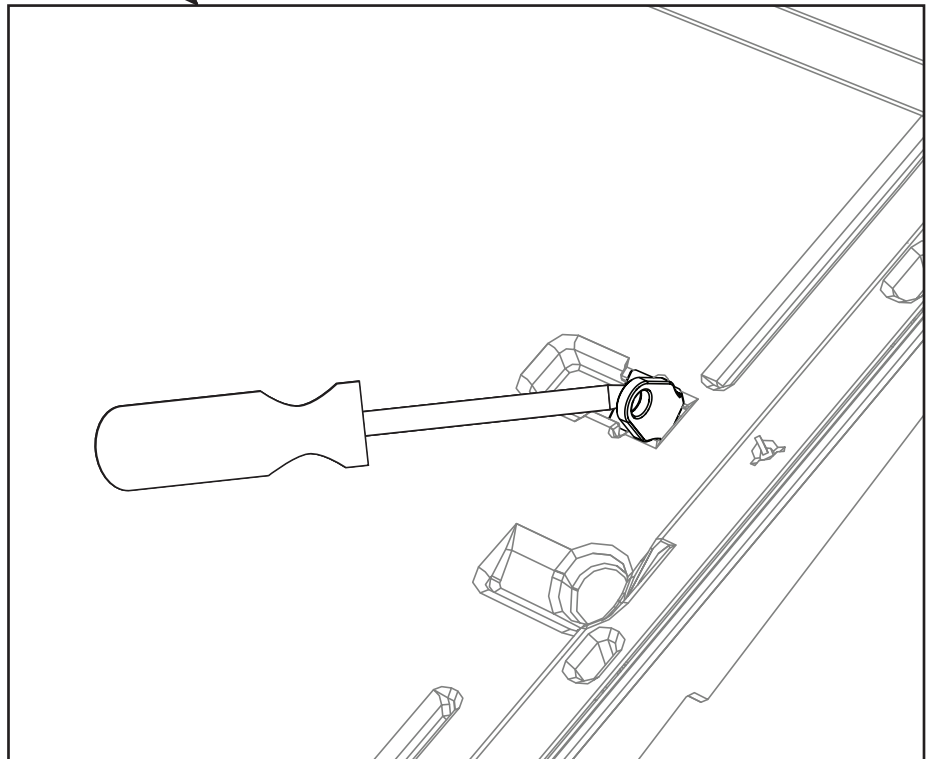
BYT (x3)

10.9

- 次の3本の切妻用クリップ(BYT)は図示されている方向にし、角度をつけて一番上の3つのクリップスロットに挿入します。スクレュードライバーを使い、カチッと音がするまでクリップをしっかり押し下げます。
- 다음 세 개 박공 클립(BYT)을 보여주는 것처럼 향하게 하고 가장 위 클립 슬롯에 각도로 삽입합니다. 나사 드라이버를 사용하여 강하게 눌러서 클립이 그 자리로 딸깍 소리를 내어 들어가게 합니다.
- 如圖所示放置其餘的三個山牆夾(BYT)，並以一定角度將其插入最頂部的夾槽中。使用螺絲刀牢牢地按下，以將夾子卡入到位。

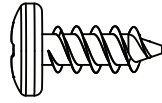


- この端は入口の切妻に対して配置されます。
- 이 모서리는 진입 박공을 향하게 됩니다.
- 此邊緣頂住入口山牆。



▶ セクション10(続き) / 섹션 10 (계속) / 第 10 節 (續)

必要なツールと金具 / 필수 공구 및 체결부품 / 所需工具和五金件



ADZ (x4)

10.10

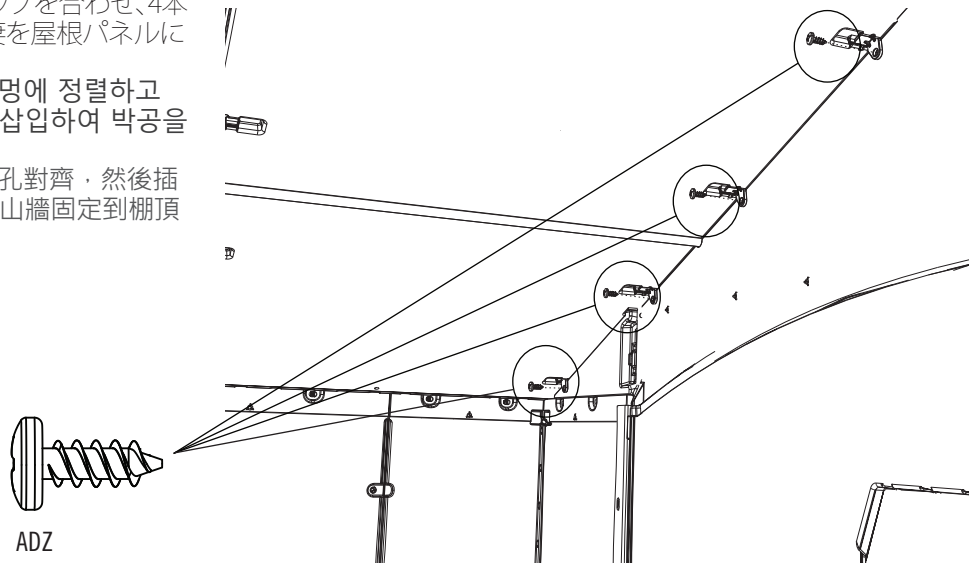
- ステップ10.8~10.9で組み立てた屋根パネルを入口の切妻、壁パネル、トラスの上に設置します。切妻用クリップは入口の切妻に対して配置します。
- 10.8~10.9 단계에서 루프 패널을 진입 박공, 벽면 패널 및 트러스 조립품 위에 놓습니다. 박공 클립은 진입 박공을 향해야 합니다。
- 按步驟 10.8-10.9 將棚頂板設置到入口山牆、壁板和桁架組件上。山牆夾應頂住入口山牆。

- 切妻用クリップは前側の端に配置されます。
- 박공 클립은 전면 모서리에 있습니다.
- 山牆夾位於前邊緣。



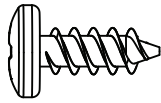
10.11

- 入口の切妻の穴にクリップを合わせ、4本のスクリュー (ADZ) で切妻を屋根パネルに固定します。
- 클립을 진입 박공의 구멍에 정렬하고 네(4) 개의 나사(ADZ)를 삽입하여 박공을 루프 패널에 고정합니다。
- 將夾子與入口山牆中的孔對齊，然後插入四 (4) 顆螺釘 (ADZ) 將山牆固定到棚頂板上。

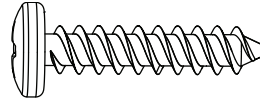


▶ セクション10(続き) / 섹션 10 (계속) / 第 10 節 (續)

必要なツールと金具 / 필수 공구 및 체결부품 / 所需工具和五金件



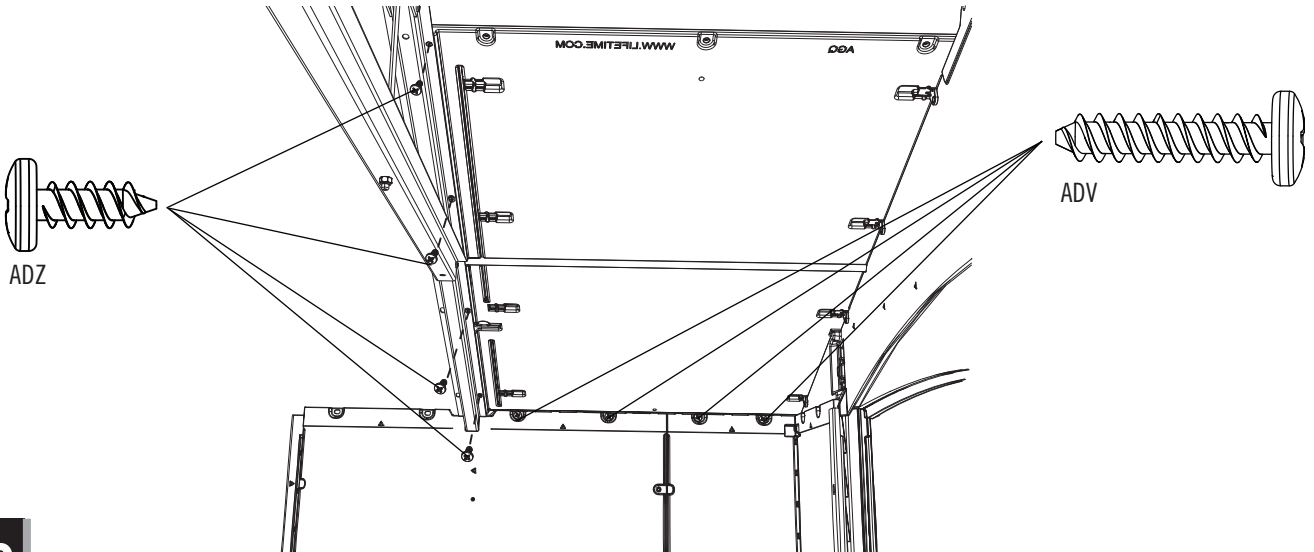
ADZ (x4)



ADV (x4)

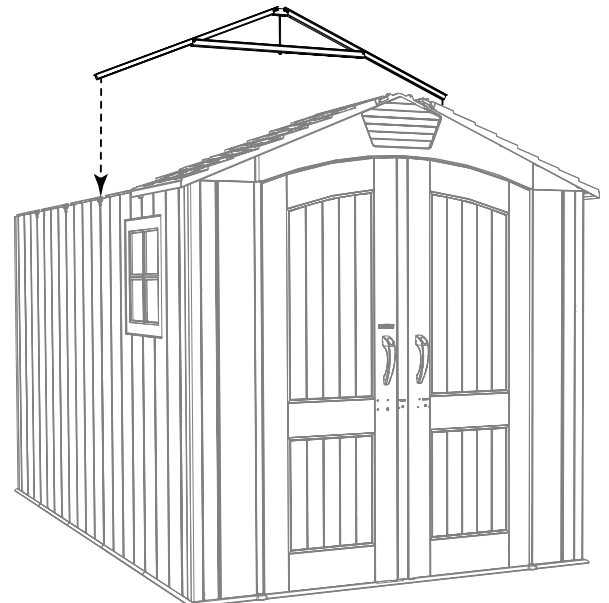
10.12

- 図のように4本の長いスクリュー(ADV)を壁パネルの上端に沿って挿入し、4本の短いスクリュー(ADZ)はトラスに沿って挿入します。
- 보여주는 것처럼 네(4) 개의 긴 나사(ADV)를 벽면 패널의 상단 모서리를 따라서 삽입하고 네(4) 개의 짧은 나사(ADZ)를 트러스를 따라서 삽입합니다.
- 沿壁板的頂部邊緣插入四(4)顆長螺釘(ADV)·沿桁架插入四(4)顆短螺釘(ADZ)·如圖所示。



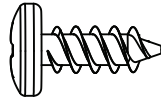
10.13

- 組み立てたトラスを対極する2番目の2枚の壁パネルのノッチに設置します。
- 트러스 조립품을 두 번째 두 개의 반대 방향 벽면 패널의 노치에 놓습니다.
- 將桁架放置到第二個兩面對立的壁板上。

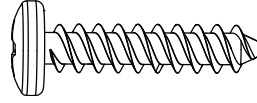


▶ セクション10(続き) / 섹션 10 (계속) / 第 10 節 (續)

必要なツールと金具 / 필수 공구 및 체결부품 / 所需工具和五金件



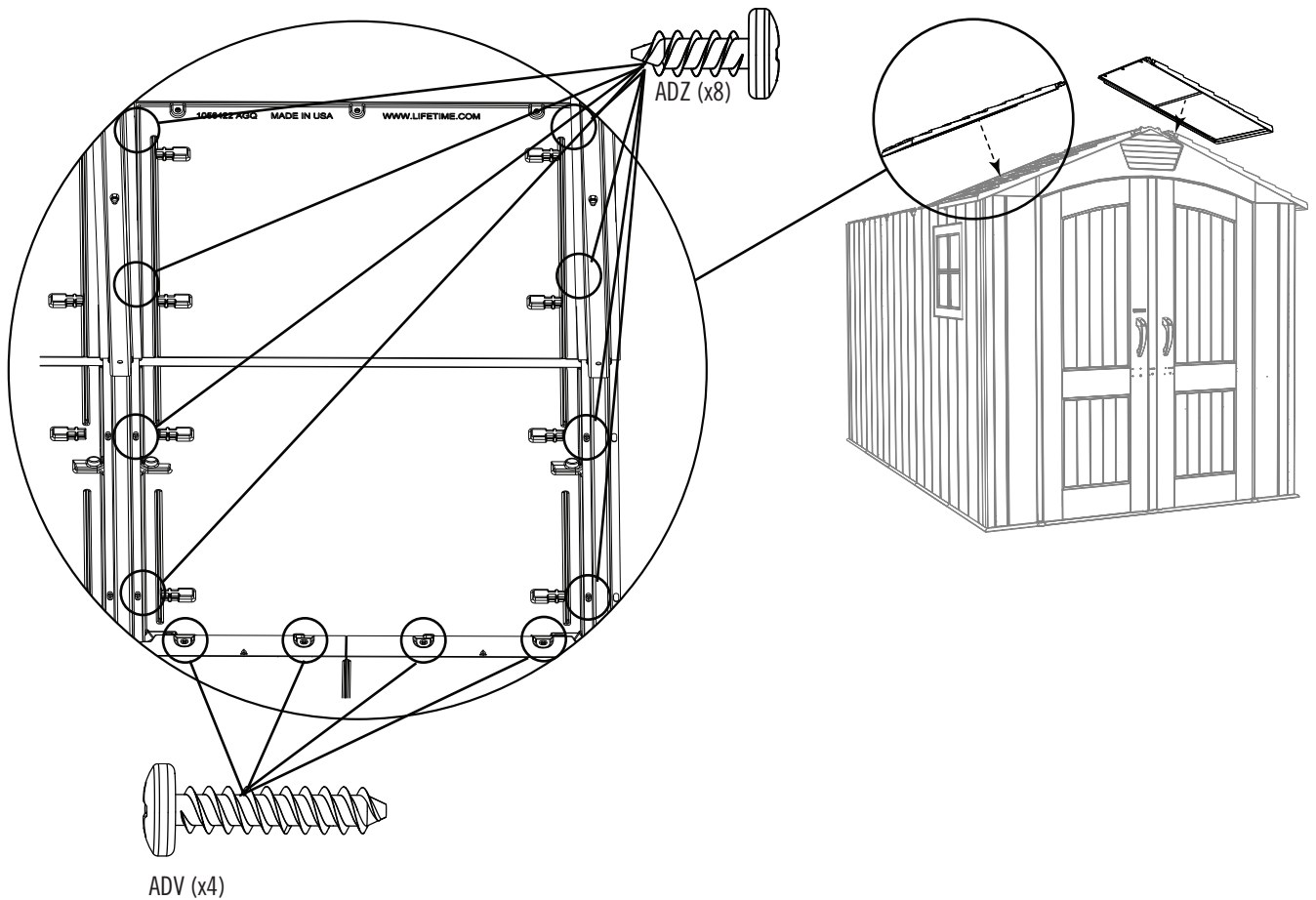
ADZ (x8)



ADV (x4)

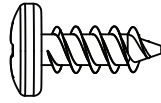
10.14

- 屋根パネルを切妻、壁パネル、トラスの上に設置し、図のように金具で固定します。長いスクリュー (ADV) のみを壁パネルの上端に沿って挿入します。
- 루프 패널을 박공, 벽면 패널 및 트러스 조립품 위에 놓고 표시된 철물로 고정합니다. 벽면 패널의 상단 모서리를 따라서 긴 나사(ADV)만 삽입합니다.
- 將棚頂板設置到山牆、壁板和桁架組件上，並用所示的五金件固定好。僅沿壁板的頂部邊緣插入長螺釘 (ADV)。

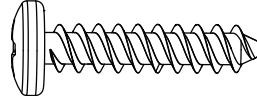


▶ セクション10(続き) / 섹션 10 (계속) / 第 10 節 (續)

必要なツールと金具 / 필수 공구 및 체결부품 / 所需工具和五金件



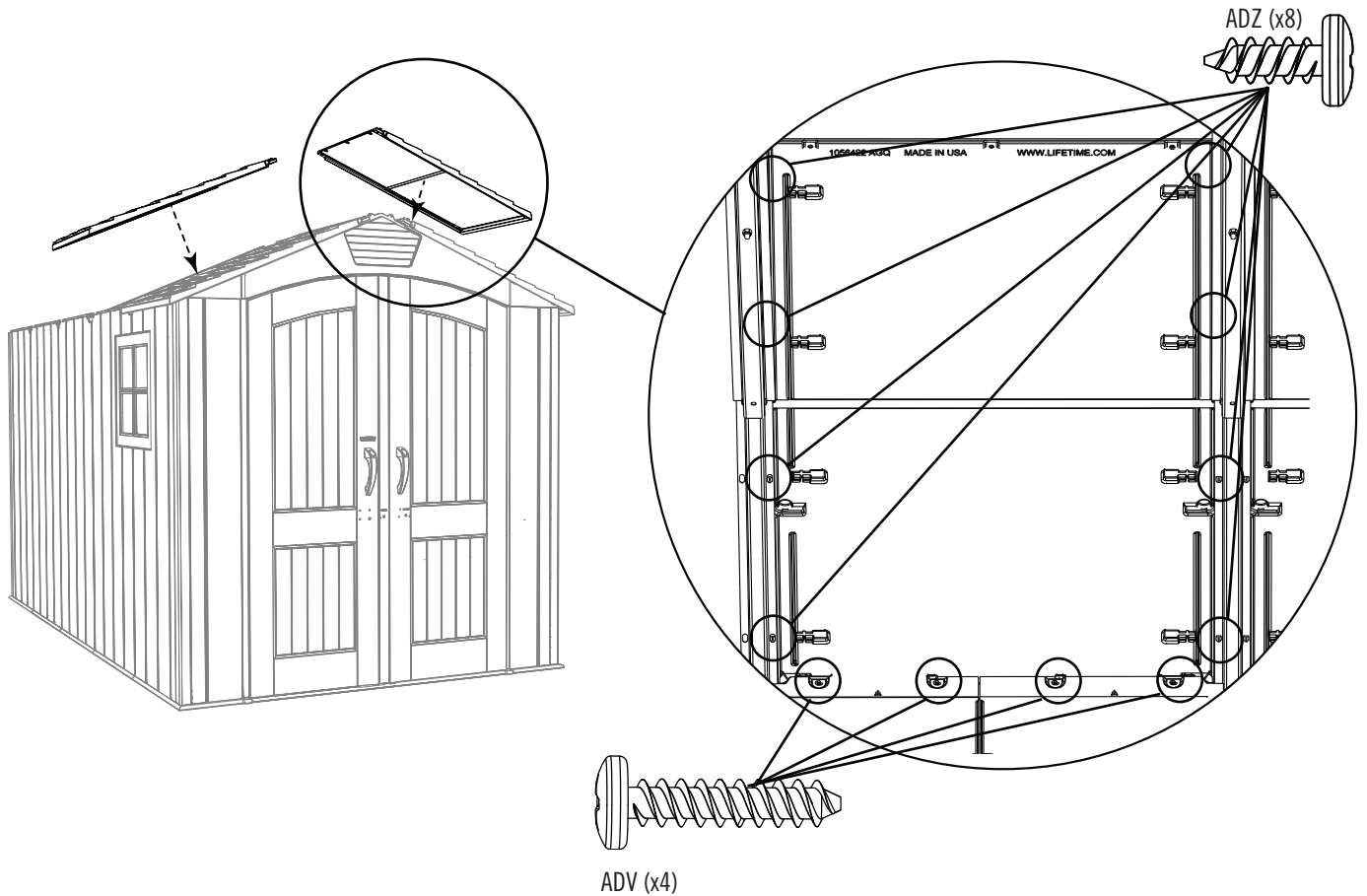
ADZ (x8)



ADV (x4)

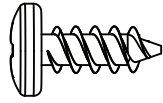
10.15

- 反対側の屋根パネルでも同じ手順を繰り返します。長いスクリュー (ADV) のみを壁パネルの上端に沿って挿入します。
- 반대쪽 루프 패널에 대해 마지막 단계를 반복합니다. 벽면 패널의 상단 모서리를 따라서 긴 나사(ADV)만 삽입합니다.
- 對對過的棚頂板重複執行上一步驟。僅沿壁板的頂部邊緣插入長螺釘 (ADV)。

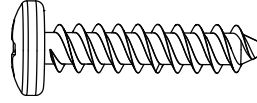


▶ セクション10(続き) / 섹션 10 (계속) / 第 10 節 (續)

必要なツールと金具 / 필수 공구 및 체결부품 / 所需工具和五金件



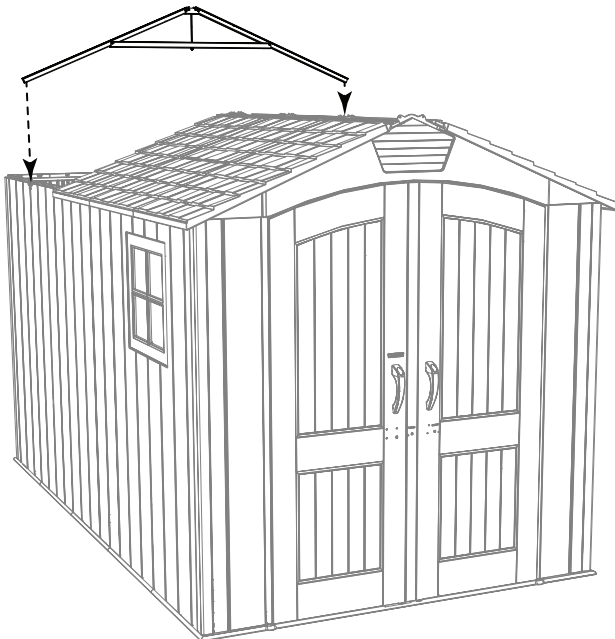
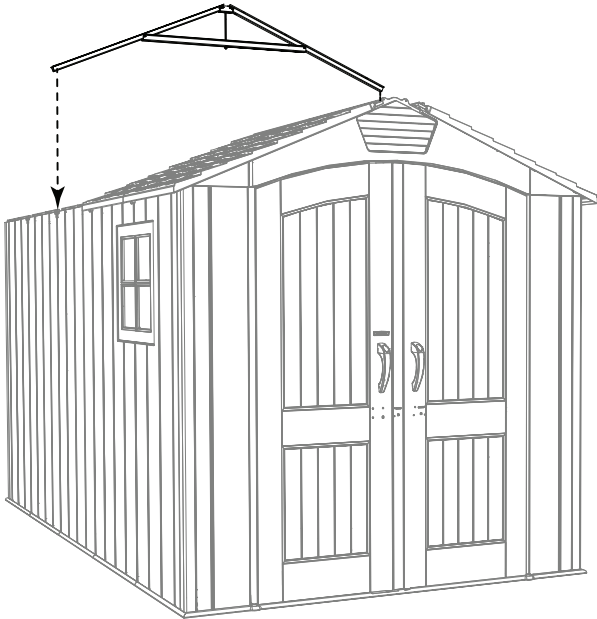
ADZ (x32)



ADV (x16)

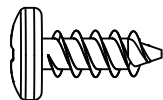
10.16

- 次の2本のトラスと4枚の屋根パネルでもステップ10.13~10.15を繰り返します。
- 10.13~10.15 단계를 다음 두 개의 트러스 및 다음 네 개의 루프 패널에 대해 반복합니다.
- 對其餘的兩個桁架和其餘的四張棚頂板重複執行步驟 10.13-10.15。



▶ セクション10(続き) / 섹션 10 (계속) / 第 10 節 (續)

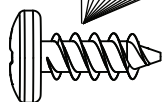
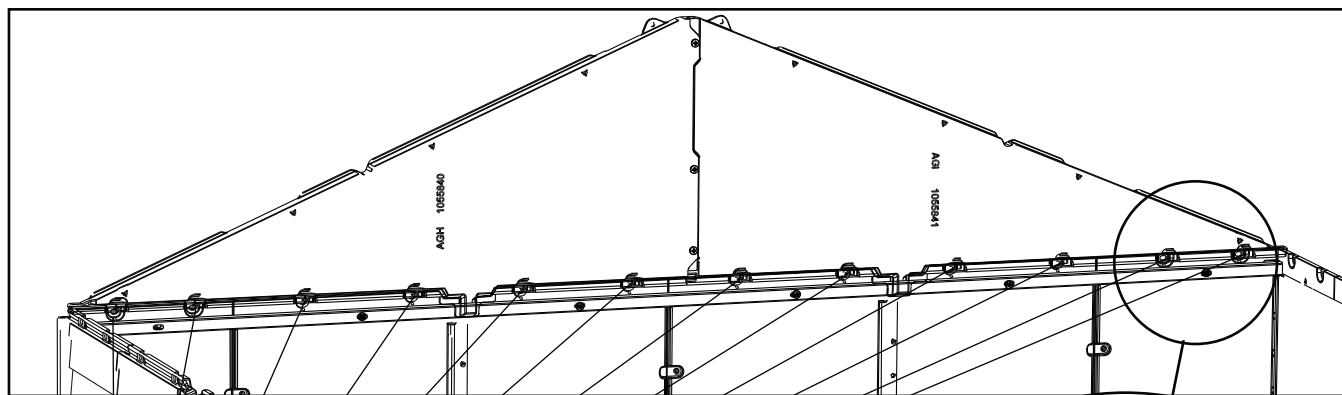
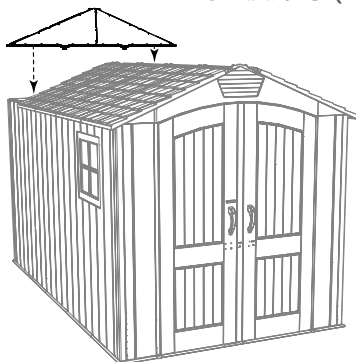
必要なツールと金具 / 필수 공구 및 체결부품 / 所需工具和五金件



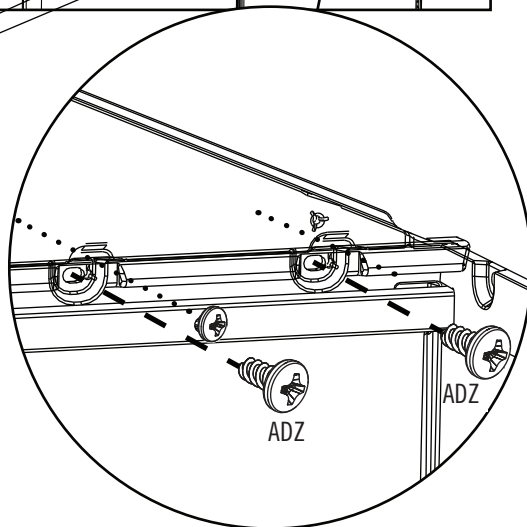
ADZ (x12)

10.17

- 12本のスクリュー (ADZ) を使用して後部の切妻を物置に固定します。
- 열 두(12)의 나사못(ADZ)을 사용하여 측면 합각을 헛간에 고정시킨다.
- 用12個螺釘 (ADZ) 將一個側山牆固定到棚屋上。



ADZ

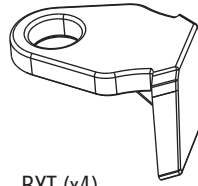


ADZ

ADZ

▶ セクション10(続き) / 섹션 10 (계속) / 第 10 節 (續)

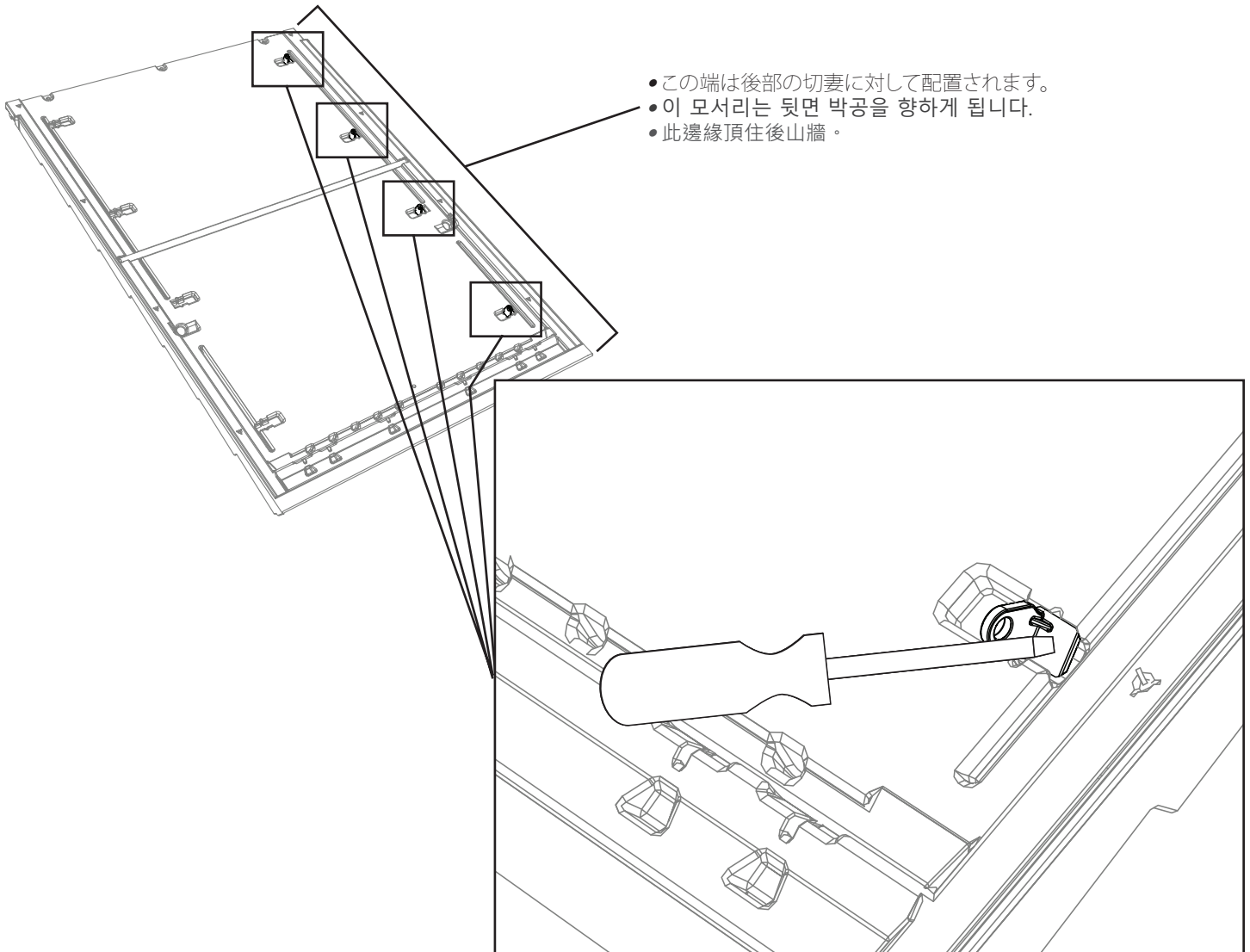
必要なツールと金具 / 필수 공구 및 체결부품 / 所需工具和五金件



BYT (x4)

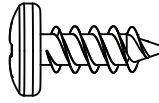
10.18

- 図のように屋根パネルを上下逆さまにします。4本の切妻用クリップ(BYT)は図示されている方向にし、角度をつけて屋根パネルの端に沿って4つのスロットに挿入します。4本のクリップはすべて、同じ方向になるようにします。スクレュードライバーでカチッと音がするまでクリップを押し下げます。
- 보여주는 것처럼 루프 패널을 위가 아래를 향하게 내려 놓습니다. 네(4) 개의 박공 클립(BYT)을 보여주는 것처럼 향하게 하고 루프 패널의 모서리를 따라서 네 개 슬롯에 각도로 삽입합니다. 네 개 클립이 모두 같은 방향을 향하도록 놓습니다. 나사 드라이버로 아래로 눌러서 클립이 그 자리로 딸깍 소리를 내어 들어가게 합니다。
- 如圖所示，將棚頂板倒立放置。如圖所示放置四(4)個山牆夾(BYT)，並以一定角度將其插入沿棚頂板邊緣的四個槽中。面朝同一方向放置所有四個夾。用螺絲刀按下，以將夾子卡入到位。



▶ セクション10(続き) / 섹션 10 (계속) / 第 10 節 (續)

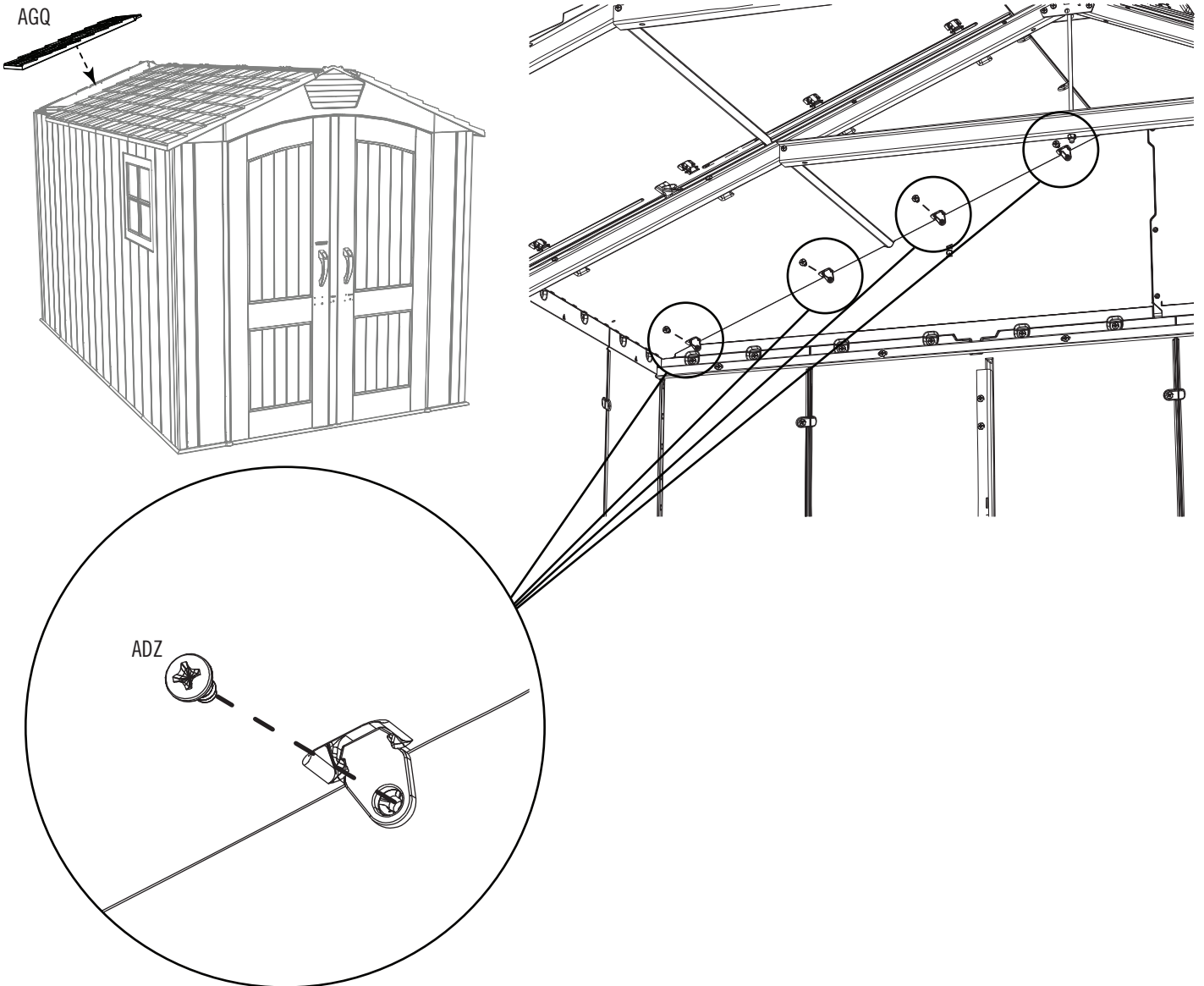
必要なツールと金具 / 필수 공구 및 체결부품 / 所需工具和五金件



ADZ (x4)

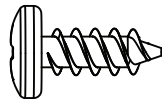
10.19

- ステップ10.18で組み立てた屋根パネルを切妻、壁パネル、トラスの上に設置します。4本のスクリュー(ADZ)で切妻を固定します。クリップは切妻に対して配置します。
- 10.18 단계에서 루프 패널을 박공, 벽면 패널 및 트러스 조립품 위에 놓습니다. 박공을 네(4) 개의 나사(ADZ)로 고정합니다. 클립은 박공을 향하게 됩니다.
- 按步驟 10.18 將棚頂板設置到山牆、壁板和桁架組件上。用四 (4) 顆螺釘 (ADZ) 固定到山牆上。夾子頂住山牆。

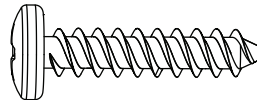


▶ セクション10(続き) / 섹션 10 (계속) / 第 10 節 (續)

必要なツールと金具 / 필수 공구 및 체결부품 / 所需工具和五金件



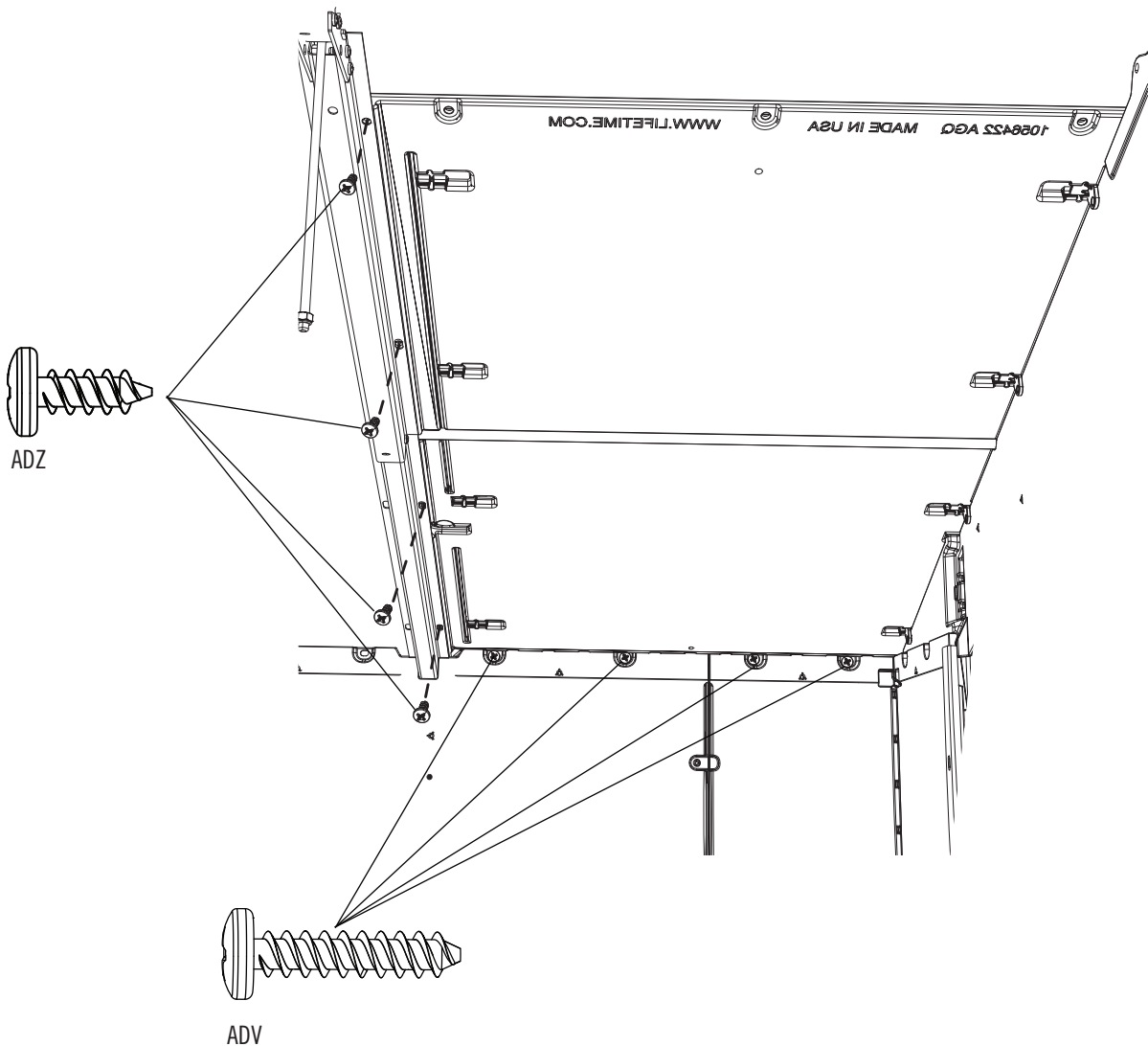
ADZ (x4)



ADV (x4)

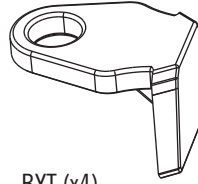
10.20

- 図のように4本の長いスクリュー (ADV) を壁パネルの上端に沿って挿入し、4本の短いスクリュー (ADZ) はトラスに沿って挿入します。長いスクリュー (ADV) のみを壁パネルの上端に沿って挿入します。
- 보여주는 것처럼 네(4) 개의 긴 나사(ADV)를 벽면 패널의 상단 모서리를 따라서 삽입하고 네(4) 개의 짧은 나사(ADZ)를 트러스를 따라서 삽입합니다. 벽면 패널의 상단 모서리를 따라서 긴 나사(ADV)만 삽입합니다.
- 沿壁板的頂部邊緣插入四 (4) 顆長螺釘 (ADV) · 沿桁架插入四 (4) 顆短螺釘 (ADZ) · 如圖所示 · 僅沿壁板的頂部邊緣插入長螺釘 (ADV) 。



▶ セクション10(続き) / 섹션 10 (계속) / 第 10 節 (續)

必要なツールと金具 / 필수 공구 및 체결부품 / 所需工具和五金件

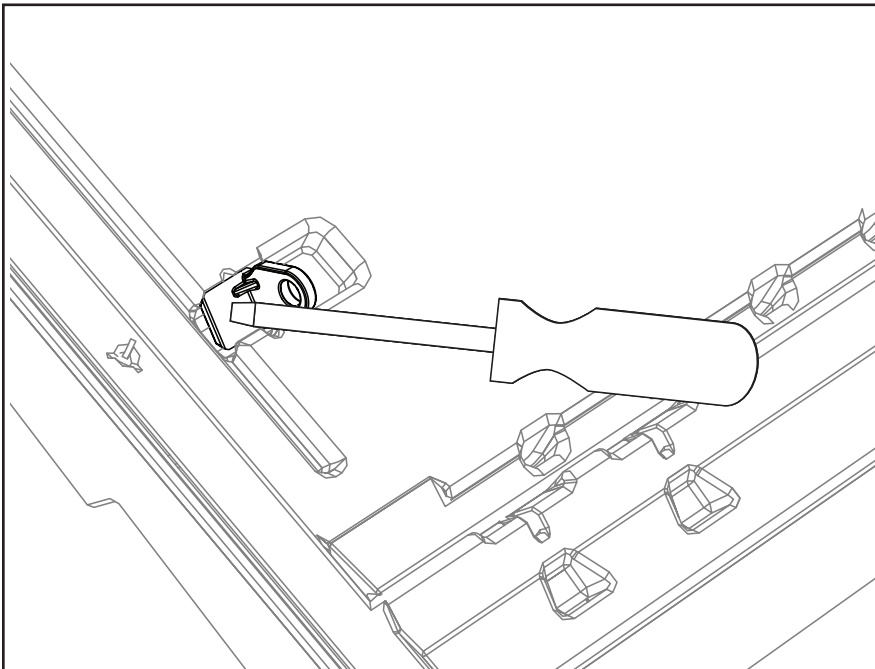


BYT (x4)

10.21

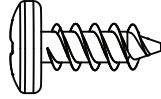
- 図のように屋根パネルを上下逆さまにします。4本の切妻用クリップ(BYT)は図示されている方向にし、角度をつけて屋根パネルの端に沿って4つのスロットに挿入します。4本のクリップはすべて、同じ方向になるようにします。スクレュードライバーでカチッと音がするまでクリップを押し下げます。
- 보여주는 것처럼 루프 패널을 위가 아래를 향하게 내려 놓습니다. 네(4) 개의 박공 클립(BYT)을 보여주는 것처럼 향하게 하고 루프 패널의 모서리를 따라서 네 개 슬롯에 각도로 삽입합니다. 네 개 클립이 모두 같은 방향을 향하도록 놓습니다. 나사 드라이버로 아래로 눌러서 클립이 그 자리로 딸깍 소리를 내어 들어가게 합니다。
- 如圖所示，將棚頂板倒立放置。如圖所示放置四(4)個山牆夾(BYT)，並以一定角度將其插入沿棚頂板邊緣的四個槽中。面朝同一方向放置所有四個夾。用螺絲刀按下，以將夾子卡入到位。

- この端は後部の切妻に対して配置されます。
- 이 모서리는 뒷면 박공을 향하게 됩니다.
- 此邊緣頂住後山牆。



▶ セクション10(続き) / 섹션 10 (계속) / 第 10 節 (續)

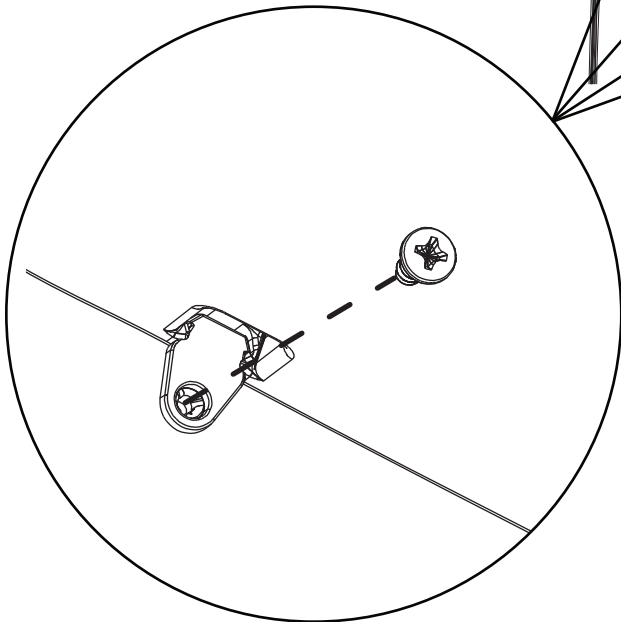
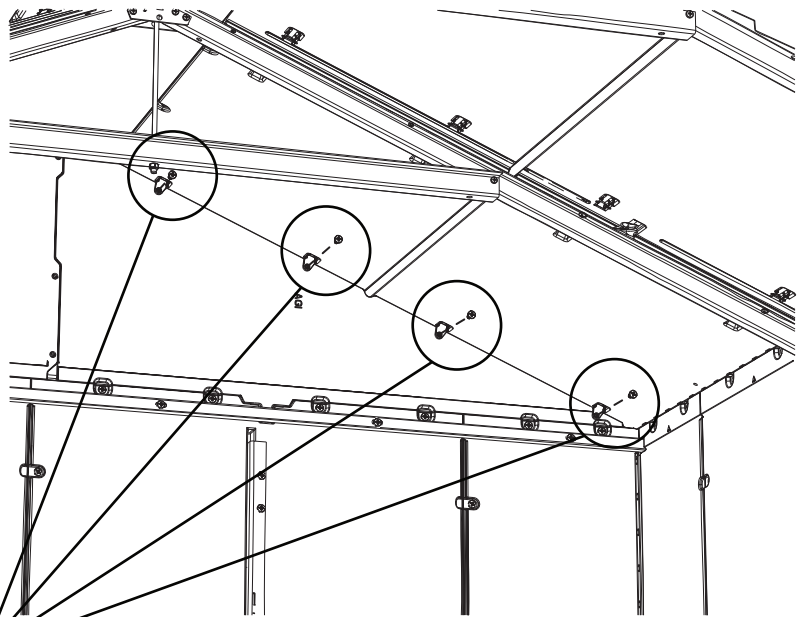
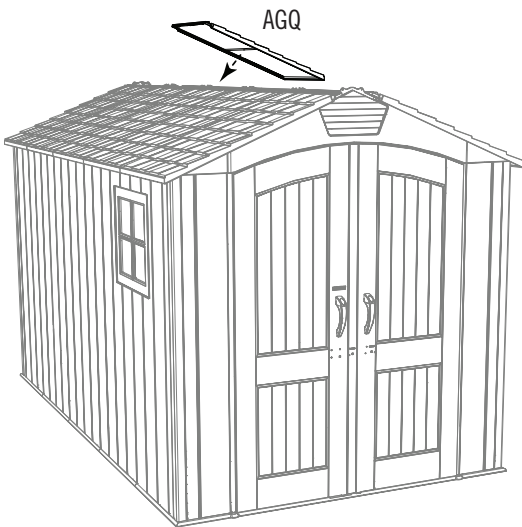
必要なツールと金具 / 필수 공구 및 체결부품 / 所需工具和五金件



ADZ (x4)

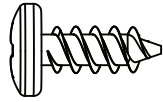
10.22

- 屋根パネルを切妻、壁パネル、トラスの上に設置します。クリップ(BYT)はこの図のような方向にして、図示されている場所に挿入します。スクリュー(ADZ)を図示されている場所に挿入します。
- 루프 패널을 박공, 벽면 패널 및 트러스 조립품 위에 놓습니다. 클립(BYT)을 이 그림에서 보여주는 것처럼 향하게 하고 표시한 위치에 삽입합니다. 스크류(ADZ)를 도시된 위치에 삽입합니다.
- 將棚頂板設置到山牆、壁板和桁架組件上。如這張圖所示放置夾子(BYT)·並將它們插入所示的位置。將螺絲(ADZ)插入所示位置。

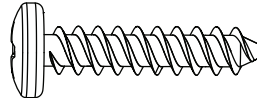


▶ セクション10(続き) / 섹션 10 (계속) / 第 10 節 (續)

必要なツールと金具 / 필수 공구 및 체결부품 / 所需工具和五金件



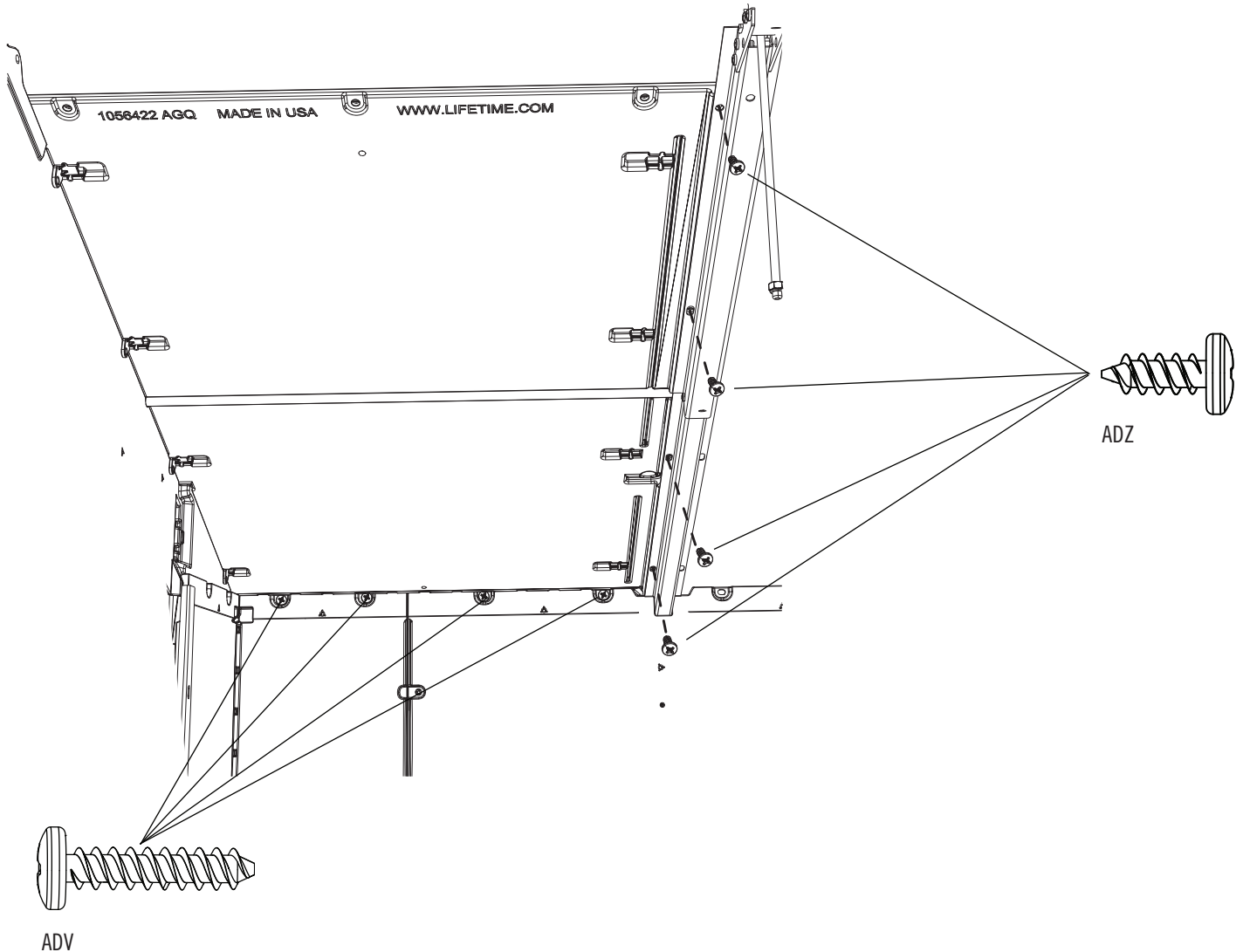
ADZ (x4)



ADV (x4)

10.23

- 図のように4本の長いスクリュー (ADV) を壁パネルの上端に沿って挿入し、4本の短いスクリュー (ADZ) はトラスに沿って挿入します。長いスクリュー (ADV) のみを壁パネルの上端に沿って挿入します。
- 보여주는 것처럼 네(4) 개의 긴 나사(ADV)를 벽면 패널의 상단 모서리를 따라서 삽입하고 네(4) 개의 짧은 나사(ADZ)를 트러스를 따라서 삽입합니다. 벽면 패널의 상단 모서리를 따라서 긴 나사(ADV)만 삽입합니다.
- 沿壁板的頂部邊緣插入四 (4) 顆長螺釘 (ADV) · 沿桁架插入四 (4) 顆短螺釘 (ADZ) · 如圖所示 · 僅沿壁板的頂部邊緣插入長螺釘 (ADV) 。



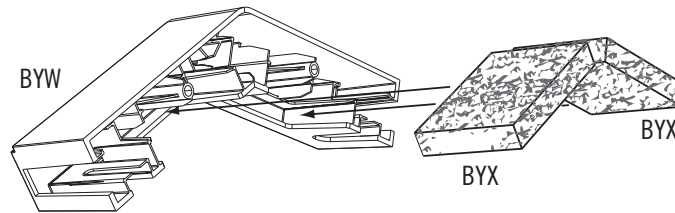
▶ セクション10(続き) / 섹션 10 (계속) / 第 10 節 (續)

必要なツールと金具 / 필수 공구 및 체결부품 / 所需工具和五金件



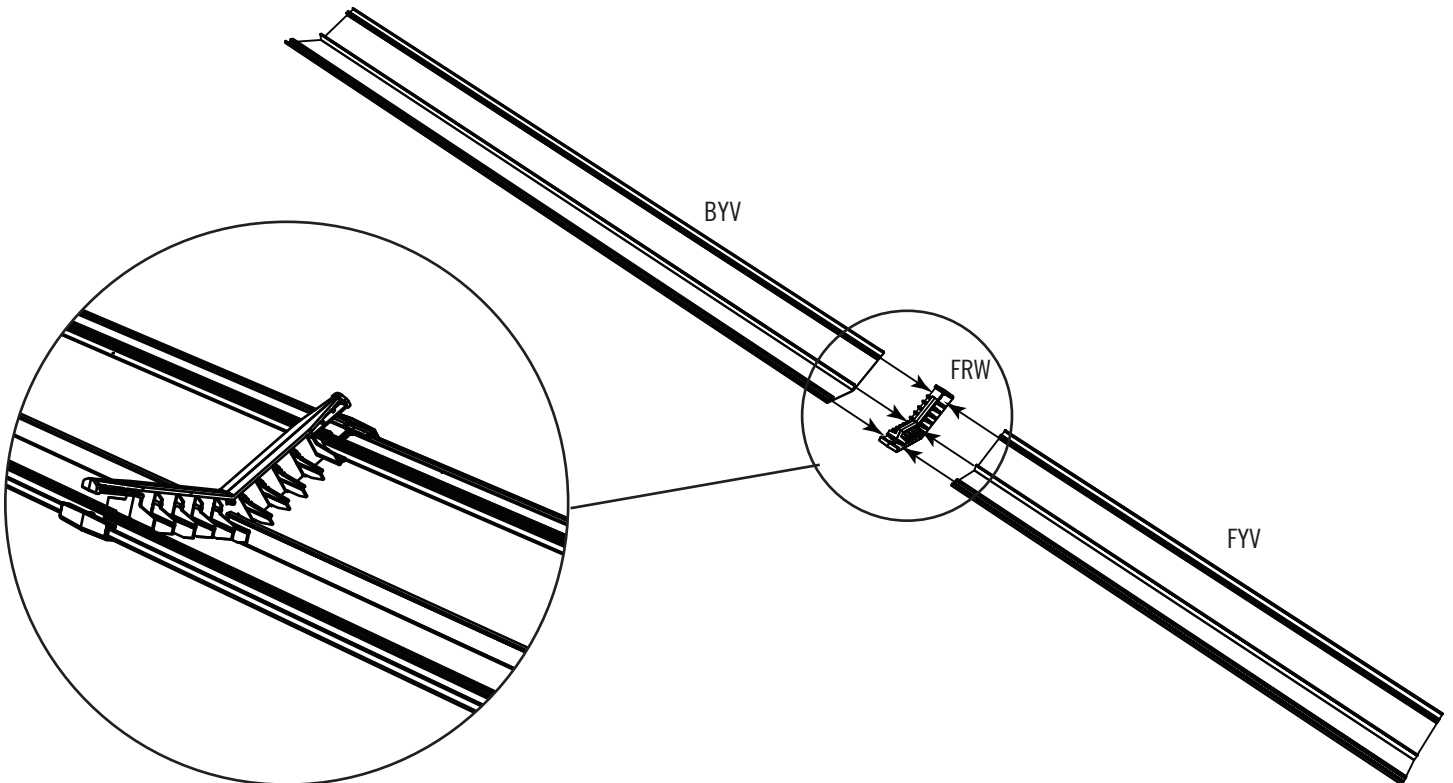
10.24

- 2枚のフォーム(BYX)を図のように各エンドキャップ(BYW)に挿入します。この手順を2つ目のエンドキャップでも繰り返します。
- 두(2) 조각의 폼(BYX)을 보여주는 것처럼 각 종단부 캡(BYW)에 삽입합니다. 이 단계를 두 번째 종단부 캡에 대해 반복합니다.
- 將兩(2)塊泡沫(BYX)插入每個端帽(BYW)中，如圖所示。對第二個端帽重複執行該步驟。



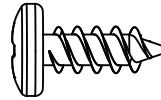
10.25

- 図で示されているように、2つの天窗(BYVとFYV)の端をコネクター(FRW)に挿入します。
- 보여 준 것처럼 두 개의 채광창(BYV & FYV)을 커넥터(FRW)에 삽입합니다.
- 將兩個天窗(BYV和FYV)的端頭插入連接板(FRW)，如圖所示。



▶ セクション10(続き) / 섹션 10 (계속) / 第 10 節 (續)

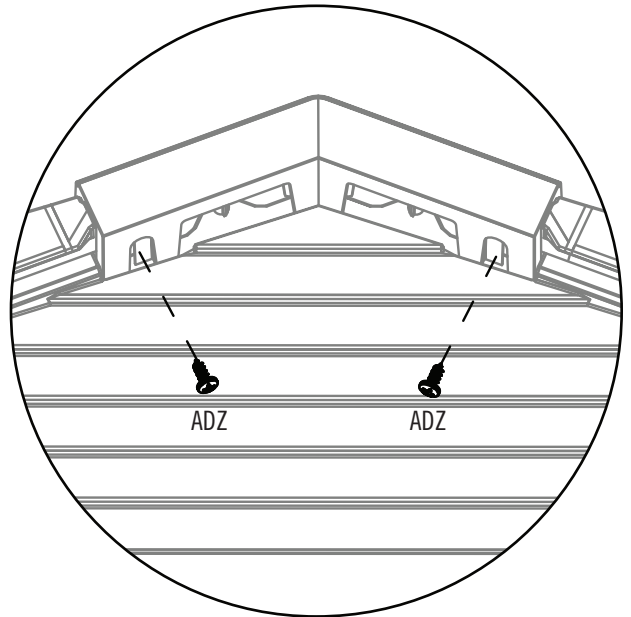
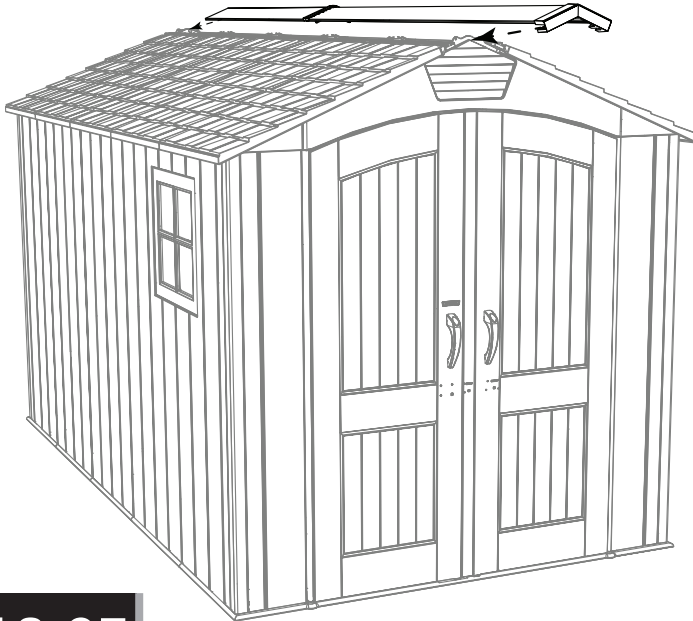
必要なツールと金具 / 필수 공구 및 체결부품 / 所需工具和五金件



ADZ (x4)

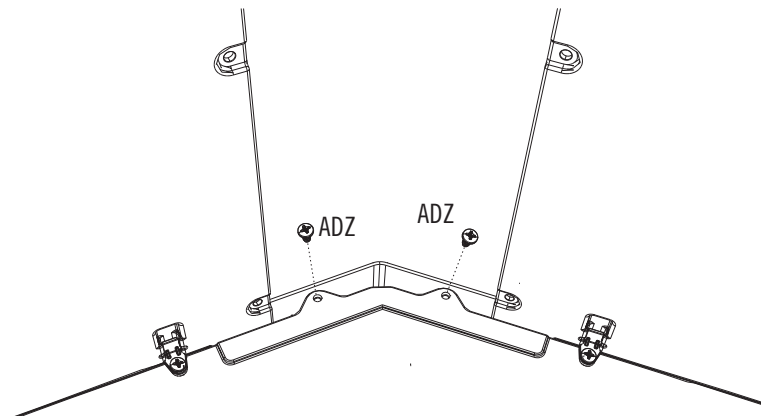
10.26

- エンドキャップを天窗の端に差し込み、2本の**スクリュー (ADZ)** を使用して物置の外側に固定します。
- 종단부 캡을 채광창의 끝에 연결하고 두(2) 개의 나사(ADZ)를 사용하여 창고의 외부에 고정합니다.
- 將端帽連接到天窗的端部，並使用兩(2) 顆螺釘 (ADZ) 將其固定到棚的外部。



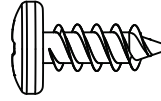
10.27

- 2本の**スクリュー (ADZ)** を使用してエンドキャップを物置の内側に差し込みます。
- 두(2) 개의 나사(ADZ)를 사용하여 종단부 캡을 창고의 내부에 연결합니다.
- 用(2) 顆螺釘 (ADZ) 將端帽連接到棚的内部。



▶ セクション10(続き) / 섹션 10 (계속) / 第 10 節 (續)

必要なツールと金具 / 필수 공구 및 체결부품 / 所需工具和五金件

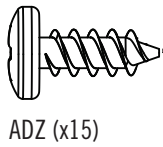


ADZ (x30)

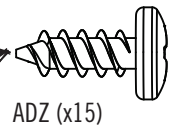
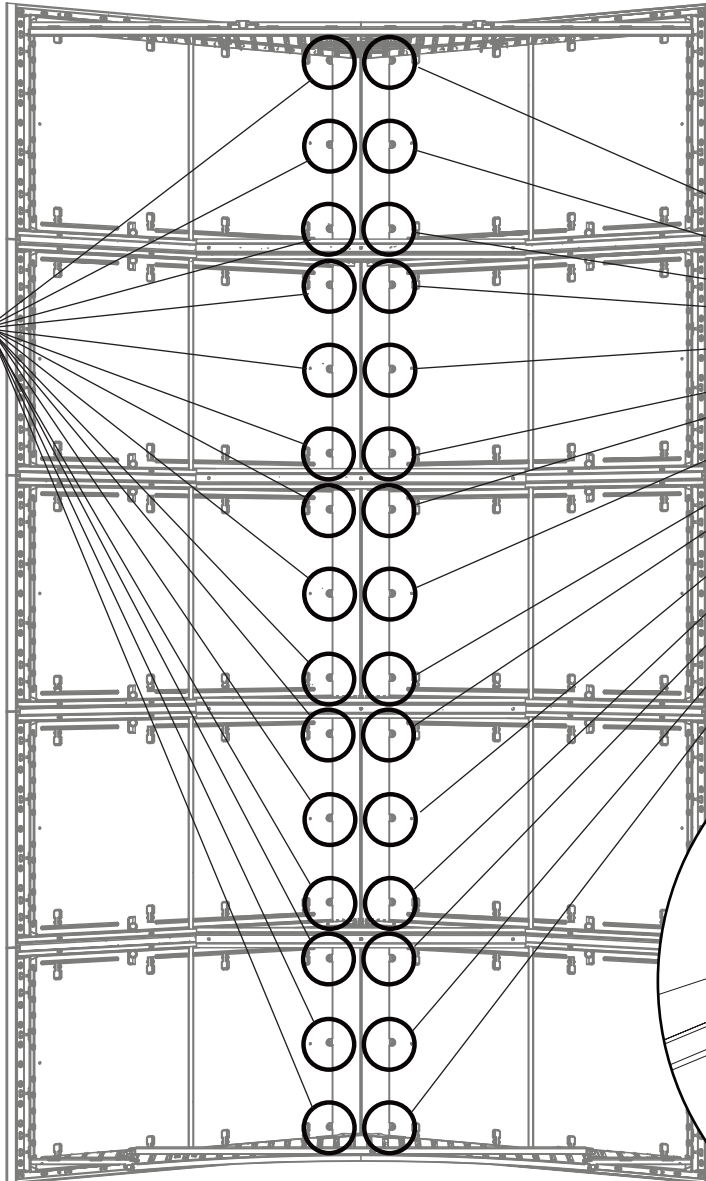
10.28



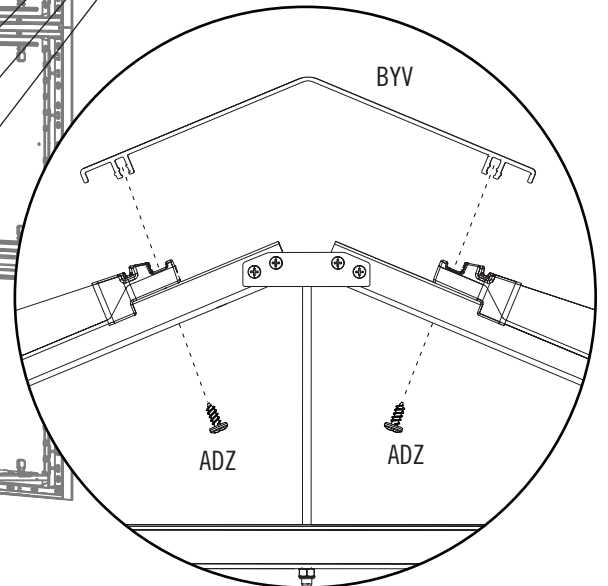
- 手動スクリュードライバーを使い、30本の**スクルー (ADZ)** で天窗を屋根パネルに固定します。
- 핸드 스크류드라이버를 사용하여 삼십(30) 개의 나사(ADZ)로 채광창을 루프 패널에 연결합니다.
- 使用手動螺絲刀・用三十 (30) 顆螺釘 (ADZ) 將天窗連接到棚頂板上。



ADZ (x15)

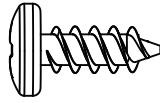


ADZ (x15)



▶ セクション10(続き) / 섹션 10 (계속) / 第 10 節 (續)

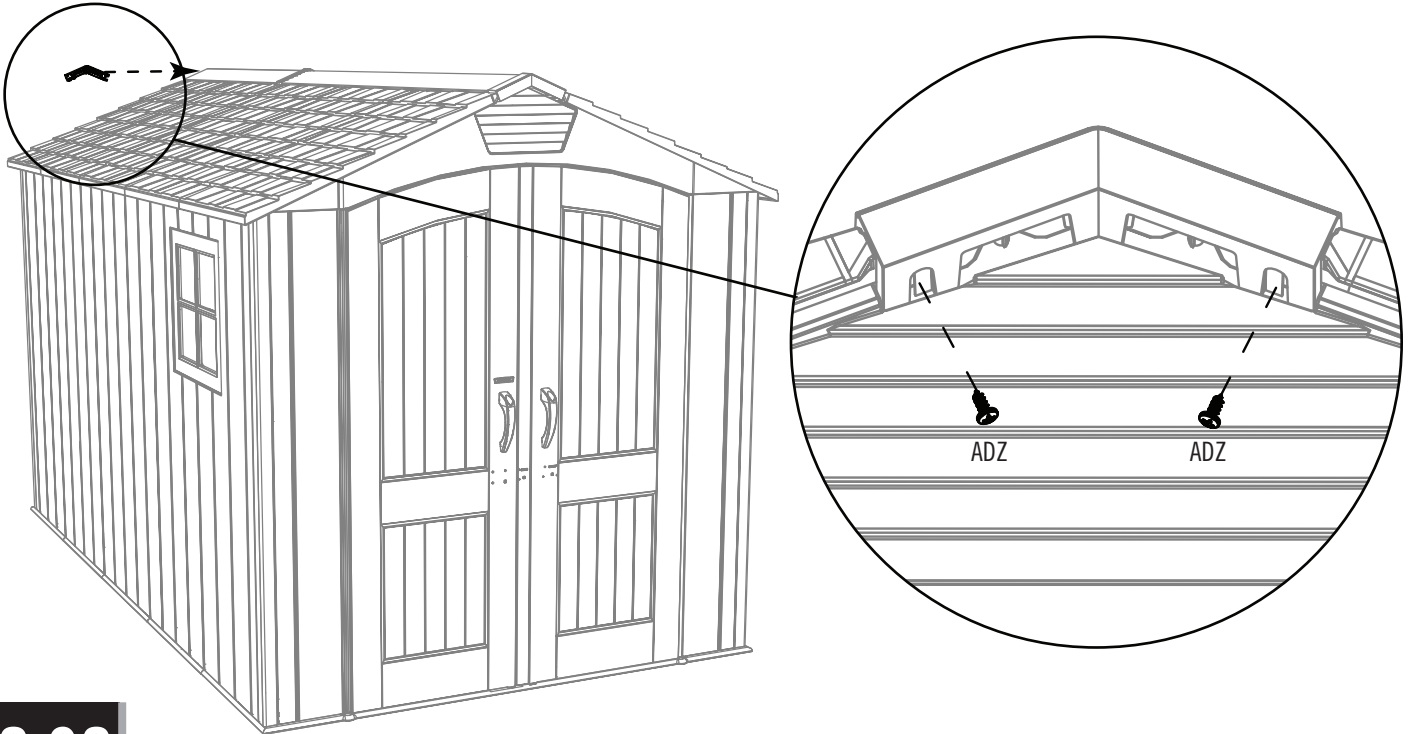
必要なツールと金具 / 필수 공구 및 체결부품 / 所需工具和五金件



ADZ (x4)

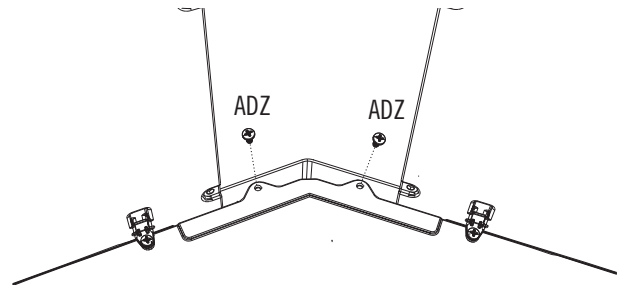
10.29

- 2本のスクリュー (ADZ) を使用してエンドキャップを物置の外側に差し込みます。
- 두(2) 개의 나사(ADZ)를 사용하여 종단부 캡을 창고의 외부에 연결합니다.
- 用 (2) 顆螺釘 (ADZ) 將端帽連接到棚的外部。



10.30

- 2本のスクリュー (ADZ) を使用してエンドキャップを物置の内側に差し込みます。
- 두(2) 개의 나사(ADZ)를 사용하여 종단부 캡을 창고의 내부에 연결합니다.
- 用 (2) 顆螺釘 (ADZ) 將端帽連接到棚的内部。





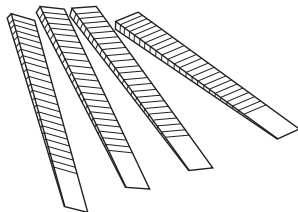
必要な金具 / 필수 체결부품 / 所需五金件

このセクションでは金具は必要ありません
본 섹션에는 철물이 필요치 않습니다
此部分不需五金



必要な部品 / 필수 부품 / 所需零件

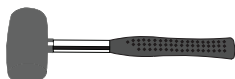
ウッド部品 / 목재 부품 / 木材部分



EUG (x4)

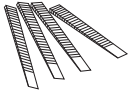


必要なツール / 필수 공구 / 所需工具



▶ セクション11(続き) / 섹션 11 (계속) / 第 11 節 (續)

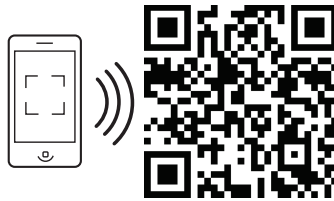
必要なツールと金具 / 필수 공구 및 체결부품 / 所需工具和五金件



EUG (x4)



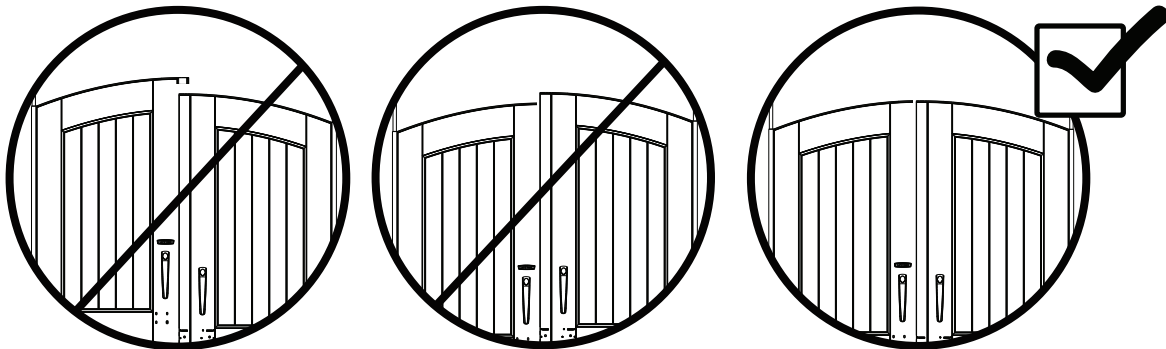
- このセクションで問題が生じた場合は、以下のコードに従い、ドアの調整方法に関するビデオをご覧ください。
- 이 섹션에서 문제가 있으시면, 아래의 코드를 찾아서 문들을 서로 정렬시키는 방법에 대한 동영상을 확인하십시오.
- 若你对本部分有问题, 按下面的条形码观看对应的视频, 了解如何安装并对齐门。



<http://go.lifetime.com/dooralignment7>

11.1

- ドアの片方または両方が開閉の際に床をこするか、最上部の位置が合っていない場合は、次のステップに従って修正してください。
- 만약 양쪽 문 중 하나가 닫힐 때 바닥을 긁거나 문 윗부분이 나란하지 않다면, 다음의 조치를 취해 이를 시정하십시오.
- 如果一扇或兩扇門在開關時會刮到地板或閘頂未對齊，請採取下述步驟。



▶ セクション11(続き) / 섹션 11 (계속) / 第 11 節 (續)

必要なツールと金具 / 필수 공구 및 체결부품 / 所需工具和五金件



EUG (x4)



11.2

- 右側のドアが床にこすれるか、左側のドアより低い場合は、右側ドアの最下部コーナーのすぐ下で床の下側に詰め木(EUG)を入れます。
- 만약 우측 문이 바닥을 긁거나 좌측 문 보다 낮다면, 우측 문 하단 모서리 바로 밑에 있는 바닥의 아래 부분에 썸기(EUG)를 끼워넣으십시오. 과잉 끼움쇠는 부러뜨려 버리도록 한다.
- 如果右邊門刮到地板或比左門低，在正對著右門角落底部的下面放一塊墊片(EUG)。折掉多餘墊片。

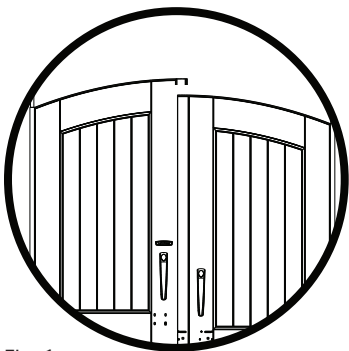


Fig. 1

+

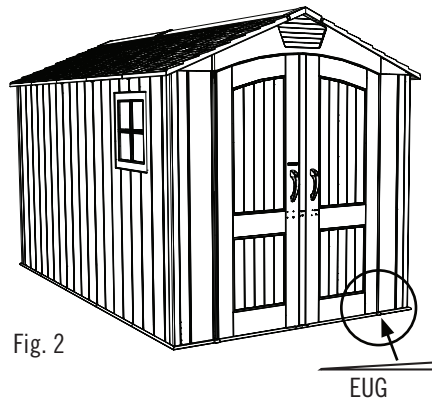


Fig. 2

=

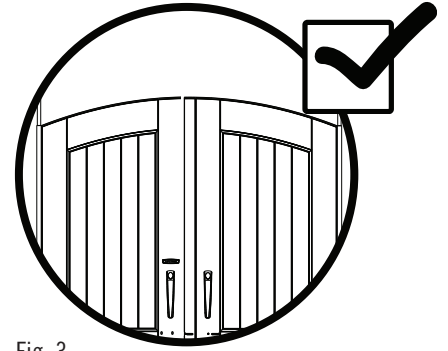


Fig. 3

11.3

- 左側のドアが床にこすれるか、右側のドアより低い場合は、左側ドアの最下部コーナーのすぐ下で床の下側に詰め木(EUG)を入れます。
- 우측 문이 더 높은 경우 좌측 문의 아래에 있는 바닥 및 헛간의 우측 후방 구석에 끼움쇠(EUG)를 끼어 놓아 높이를 맞추도록 한다. 과잉 끼움쇠는 부러뜨려 버리도록 한다.
- 若右門偏高，則在左門下的地板下，以及棚屋的左門及右、後角下插入墊片(EUG)，直到兩扇門處於同一調度為止。折掉多餘墊片。

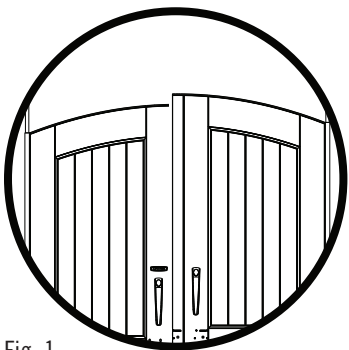


Fig. 1

+

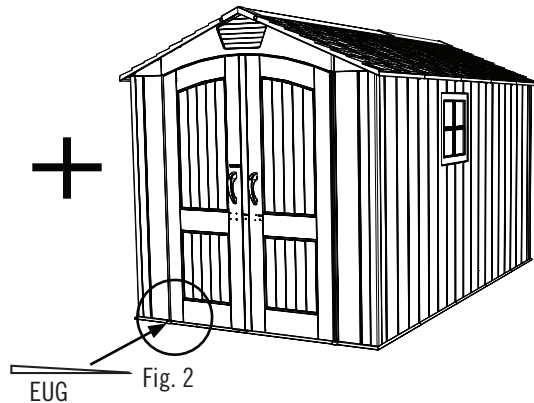


Fig. 2

=

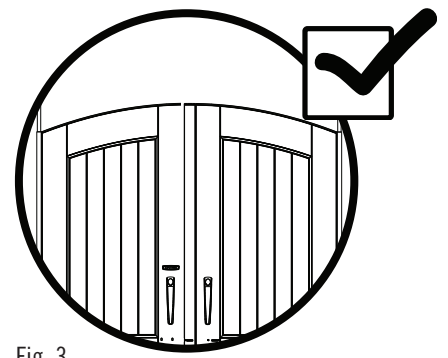


Fig. 3



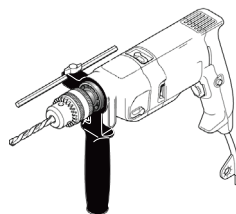
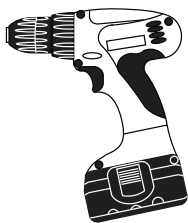
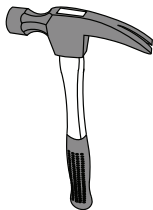
必要な金具 / 필수 체결부품 / 所需五金件



必要な部品 / 필수 부품 / 所需零件



必要なツール / 필수 공구 / 所需工具



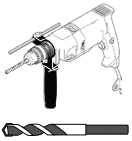
8mm木材用ドリルビット
목공용 드릴 8 mm
8毫米 木钻钻头



8mm石材用ドリルビット
석재용 드릴 8 mm
8毫米 石钻钻头

▶ セクション12(続き) / 섹션 12 (계속) / 第 12 節 (續)

必要なツールと金具 / 필수 공구 및 체결부품 / 所需工具和五金件



5/16"
(8 mm)



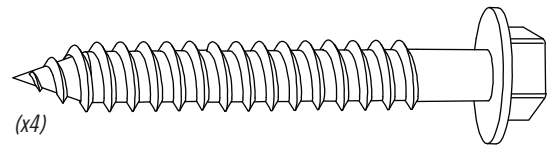
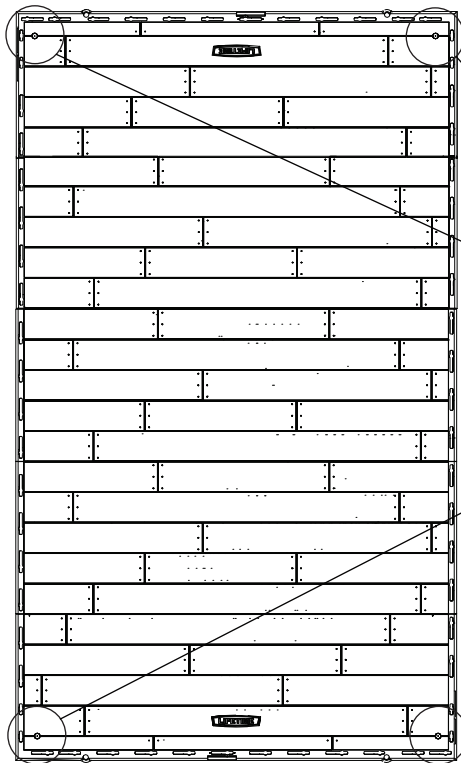
12.1



- 物置をコンクリート基礎に固定する場合は、適正な固定金具を購入する必要があります。ハンマードリル、8mm 石材用ビット、4本のコンクリート用スクリュー(1cm x 4cm)、4本のフェンダーワッシャー(1cm x 2.5cm)を使用するようお勧めします。
- 간이창고를 콘크리트 플랫폼에 고정할 경우, 올바른 철물을 구입해야 합니다. 해머드릴, 5/16"(8 mm) 석재용 비트, 3/8" x 2" (10 mm x 4 cm) 콘크리트 나사 사 개(4) 및 3/8" x 1" (10 mm x 2.5 cm) 펜더 와셔 사 개(4) 사용을 권장합니다.
- 如果您打算將您的儲存棚固定到一個水泥基台，您必須購買必要的錨固五金。我們建議用錘鑽、5/16 寸 (8 毫米) 石鑽钻头、四 (4) 顆 3/8 寸 x 2 寸 (10 毫米 x 5 釐米) 水泥用螺絲和 四 (4) 個 3/8 寸 x 1 寸 (10 毫米 x 2,5 釐米) 平墊圈/防尘介子。

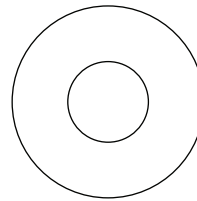


- 直径1cmを超えるスクリューは使用しないでください。この金具については各地の金具店にお問い合わせください。
- 나사 직경은 3/8"를 넘지 않도록 하십시오. 해당 철물에 대해서는 근처 철물점에 문의하십시오.
- 不要超過一個直徑為 3/8 寸 的螺絲。去您當地的五金店諮詢。



(x4)

(同梱されていません) (포함되지 않음) (不包括)



(x4)

(同梱されていません) (포함되지 않음) (不包括)



注意 / 警告 / 注意



- 物置を固定しなければ、物的損害や負傷が生じる可能性があります。
- 창고를 고정시키지 않으면 재산피해 및/또는 신체적 상해를 입을 수 있습니다.
- 如果沒有將儲藏屋固定好，可能會導致財物毀損或人員受傷。

▶ セクション12(続き) / 섹션 12 (계속) / 第 12 節 (續)

必要なツールと金具 / 필수 공구 및 체결부품 / 所需工具和五金件



5/16"
(8 mm)



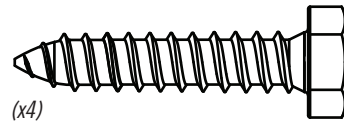
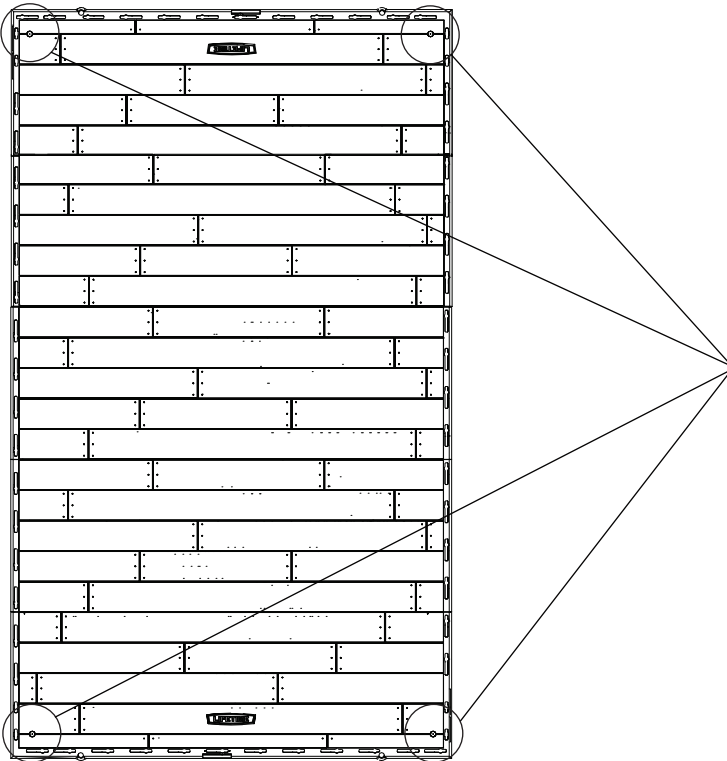
12.1



- 物置を木製基礎に固定する場合は、適正な固定金具を購入する必要があります。ドリル、8mmドリルビット、4本のラグスクリュー(1cm x 4cm)、4本のフェンダーワッシャー(1cm x 2.5cm)を使用するようお勧めします。
- 간이창고를 목조 플랫폼에 고정할 경우, 올바른 철물을 구입해야 합니다. 드릴, 5/16"(8 mm) 드릴 비트, 3/8" x 1 1/2" (1 cm x 4 cm) 래그 스크류 사 개(4) 및 3/8" x 1" (1 cm x 2.5 cm) 펜더 와셔 사 개(4) 사용을 권장합니다.
- 如果您打算將您的儲存棚錨固到一個木板基台，您必須購買必要的錨固五金。我們建議用鑽子、5/16 寸(8 毫米)钻头、四 (4) 顆 3/8 寸 x 1 1/2 寸 (10 毫米 x 4 釐米) 板頭尖端木螺絲和四 (4) 個 3/8 寸 x 1 寸 (10 毫米 x 2,5 釐米) 平墊圈/防尘介子。

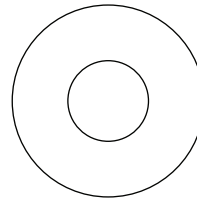


- 直径1cmを超えるスクリューは使用しないでください。この金具については各地の金具店にお問い合わせください。
- 나사 직경은 3/8"를 넘지 않도록 하십시오. 해당 철물에 대해서는 근처 철물점에 문의하십시오.
- 不要超過一個直徑為 3/8 寸 的螺絲。去您當地的五金店諮詢。



(x4)

(同梱されていません) (포함되지 않음) (不包括)



(x4)

(同梱されていません) (포함되지 않음) (不包括)



注意 / 警告 / 注意

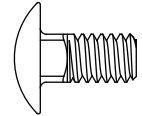


- 物置を固定しなければ、物的損害や負傷が生じる可能性があります。
- 창고를 고정시키지 않으면 재산피해 및/또는 신체적 상해를 입을 수 있습니다.
- 如果沒有將儲藏屋固定好，可能會導致財物毀損或人員受傷。

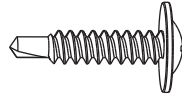


必要な金具 / 필수 체결부품 / 所需五金件

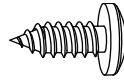
金具セットの内容 / 철물 가방 내용물 / 五金包裝袋



ACA (x3)



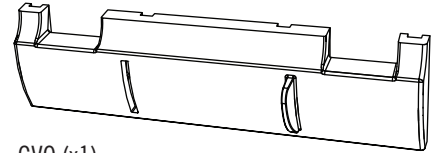
CHK (x2)



ADX (x9)



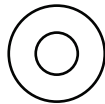
CVR (x1)



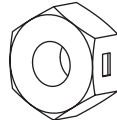
CVQ (x1)



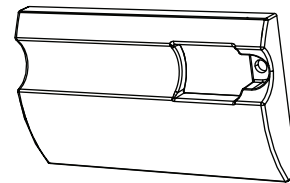
AEB (x3)



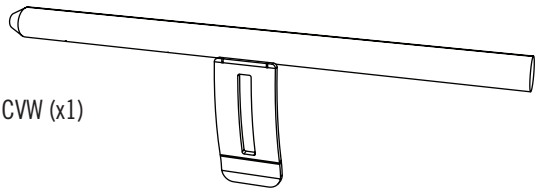
AEE (x9)



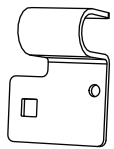
AAB (x3)



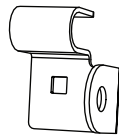
CVS (x1)



CVW (x1)



CVT (x1)



CVU (x1)



CVV (x1)



必要なツール / 필수 공구 / 所需工具

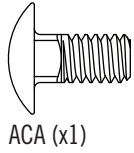


7/16" (11 mm)

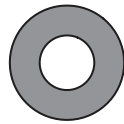


▶ セクション13(続き) / 섹션 13 (계속) / 第 13 節 (續)

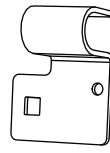
必要なツールと金具 / 필수 공구 및 체결부품 / 所需工具和五金件



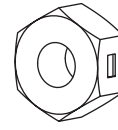
ACA (x1)



AEB (x1)



CVT (x1)



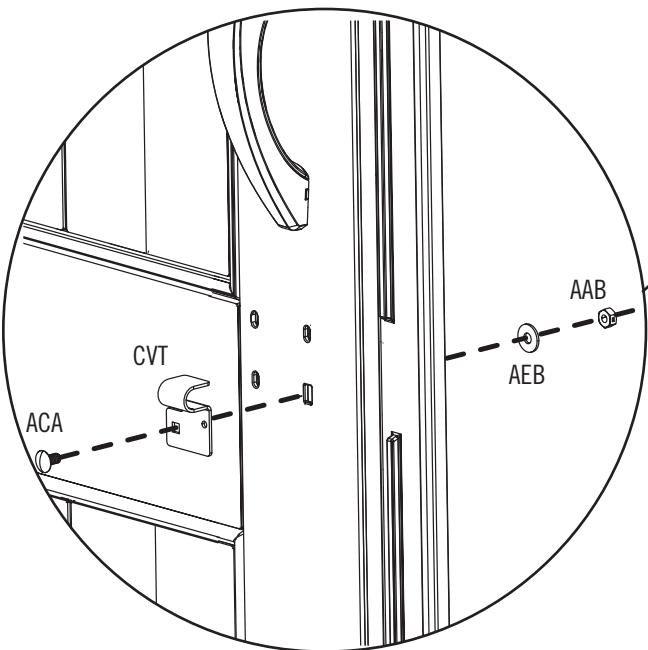
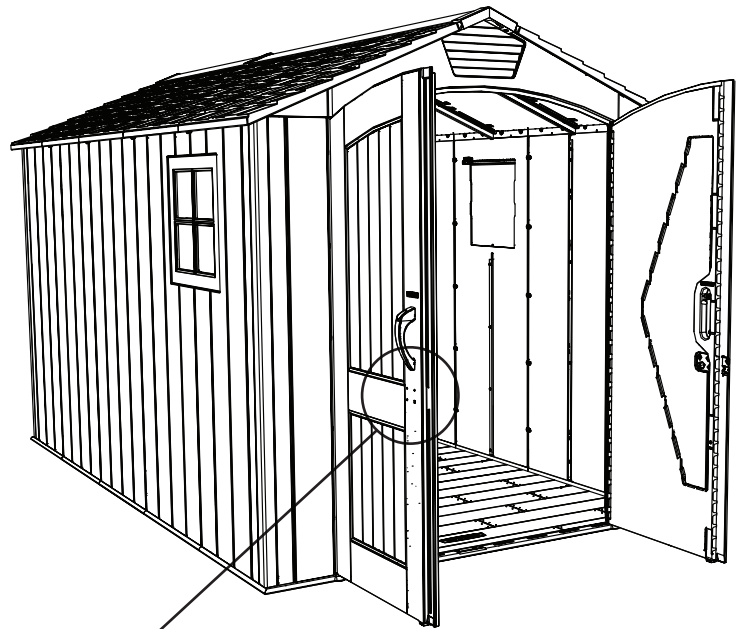
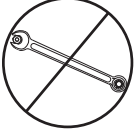
AAB (x1)

13.1

• 物置の固定方法に従った後、同梱の金具を使って左側のラッチブラケット (CVT) を左側のドアに取り付けます。この時点でナットは手で締めてください。

• 고정 지침을 따른 후에만 제공된 철물을 사용하여 왼쪽 래치 브래킷(CVT)을 왼쪽 도어에 부착합니다. 이 시점에서 너트는 손으로만 조입니다.

• 僅在遵守錨定說明後，使用隨供的五金件將左門鎖支架 (CVT) 連接到左側門。此時請僅用手擰緊螺母。

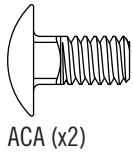


▶ セクション13(続き) / 섹션 13 (계속) / 第 13 節 (續)

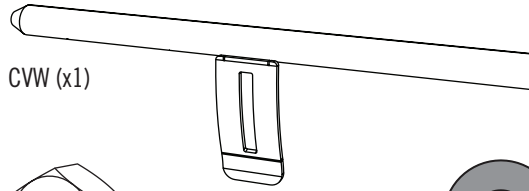
必要なツールと金具 / 필수 공구 및 체결부품 / 所需工具和五金件



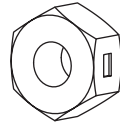
7/16"
(11 mm)



ACA (x2)



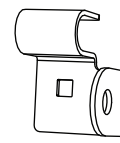
CVW (x1)



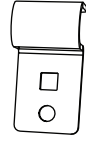
AAB (x2)



AEB (x2)



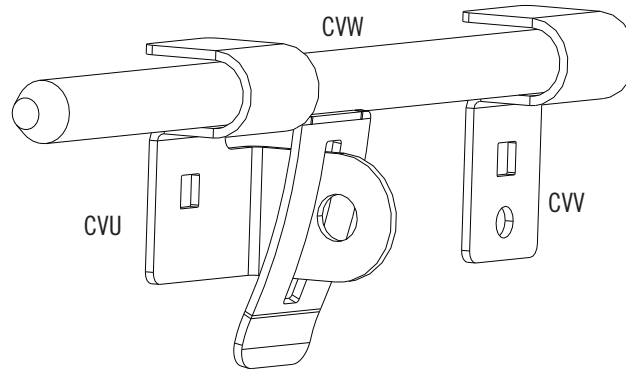
CVU (x1)



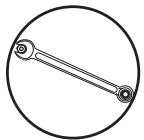
CVW (x1)

13.2

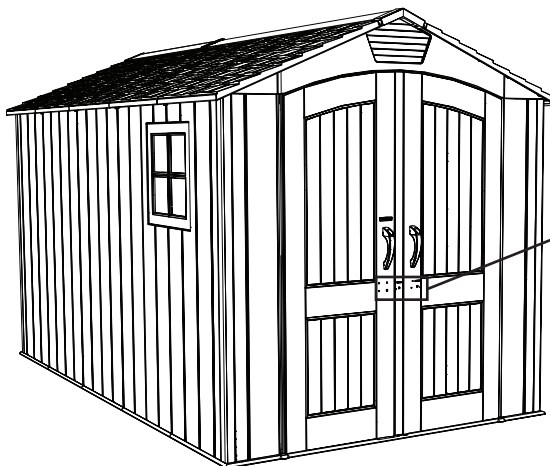
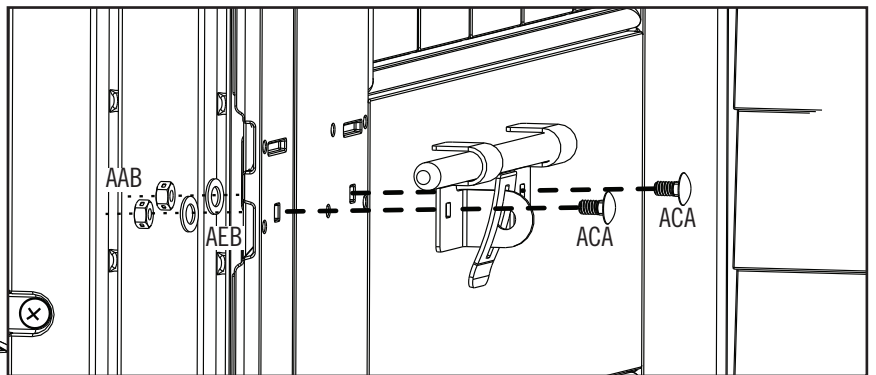
- 図のように大きな右側のラッチブラケット (CVU) と小さい右側のラッチブラケット (CVW) をスライドさせてラッチ (CVW) に挿入します。
- 큰 오른쪽 래치 브래킷(CVU) 및 작은 오른쪽 래치 브래킷(CVW)을 보여주는 것처럼 래치(CVW)에 밀어 넣습니다.
- 將大號右門鎖支架 (CVU) 和小號右門鎖支架 (CVW) 滑動到門鎖 (CVW) 上・如圖所示。



13.3

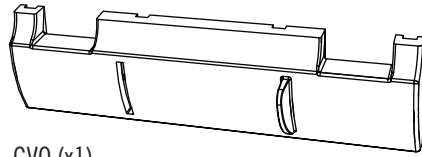


- 同梱の金具を使い、組み立てたラッチを右側のドアに取り付けます。ナットをしっかりと締めます。
- 제공된 철물을 사용하여 래치 조립품을 오른쪽 도어에 부착합니다. 이 너트를 조여서 고정시킵니다.
- 使用隨供的五金件將門鎖元件連接到右側門上・牢固地擰緊這些螺母。



▶ セクション13(続き) / 섹션 13 (계속) / 第 13 節 (續)

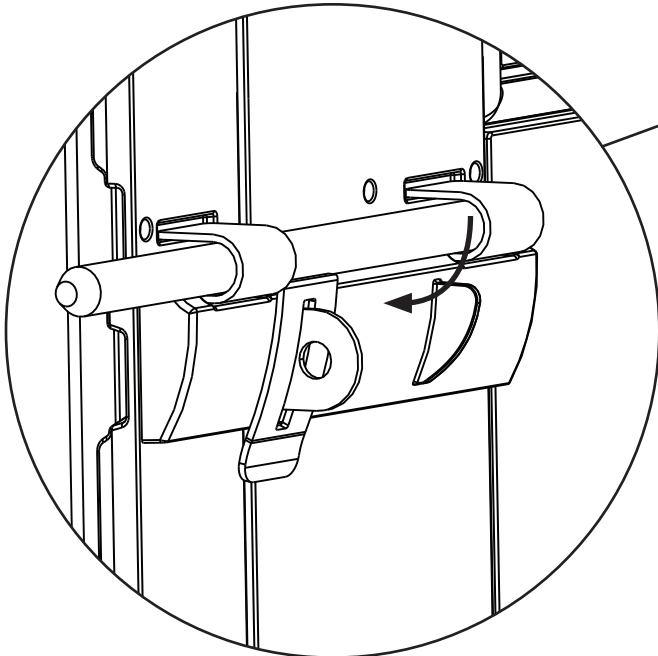
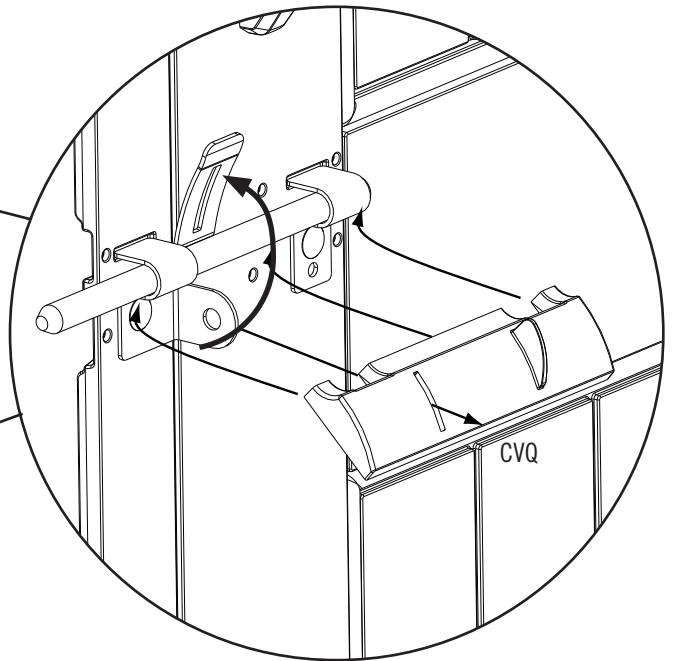
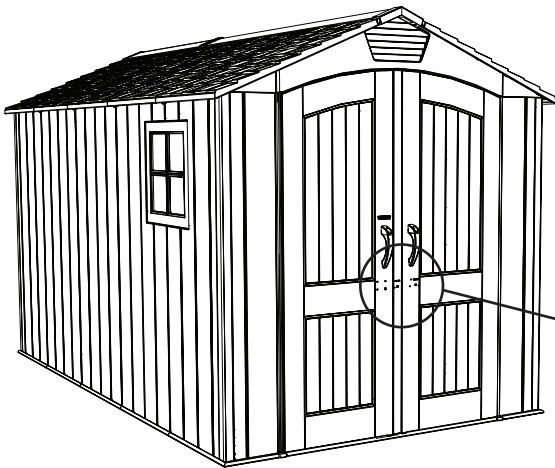
必要なツールと金具 / 필수 공구 및 체결부품 / 所需工具和五金件



CVQ (x1)

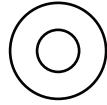
13.4

- 同梱の金具を使い、組み立てたラッチを右側のドアに取り付けます。(CVQ)ナットをしっかり締めます。
- 제공된 철물을 사용하여 래치 조립품을 오른쪽 도어에 부착합니다 (CVQ). 이 너트를 조여서 고정시킵니다.
- 使用隨供的五金件將門鎖元件連接到右側門上 (CVQ)。牢固地擰緊這些螺母。

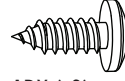


▶ セクション13(続き) / 섹션 13 (계속) / 第 13 節 (續)

必要なツールと金具 / 필수 공구 및 체결부품 / 所需工具和五金件



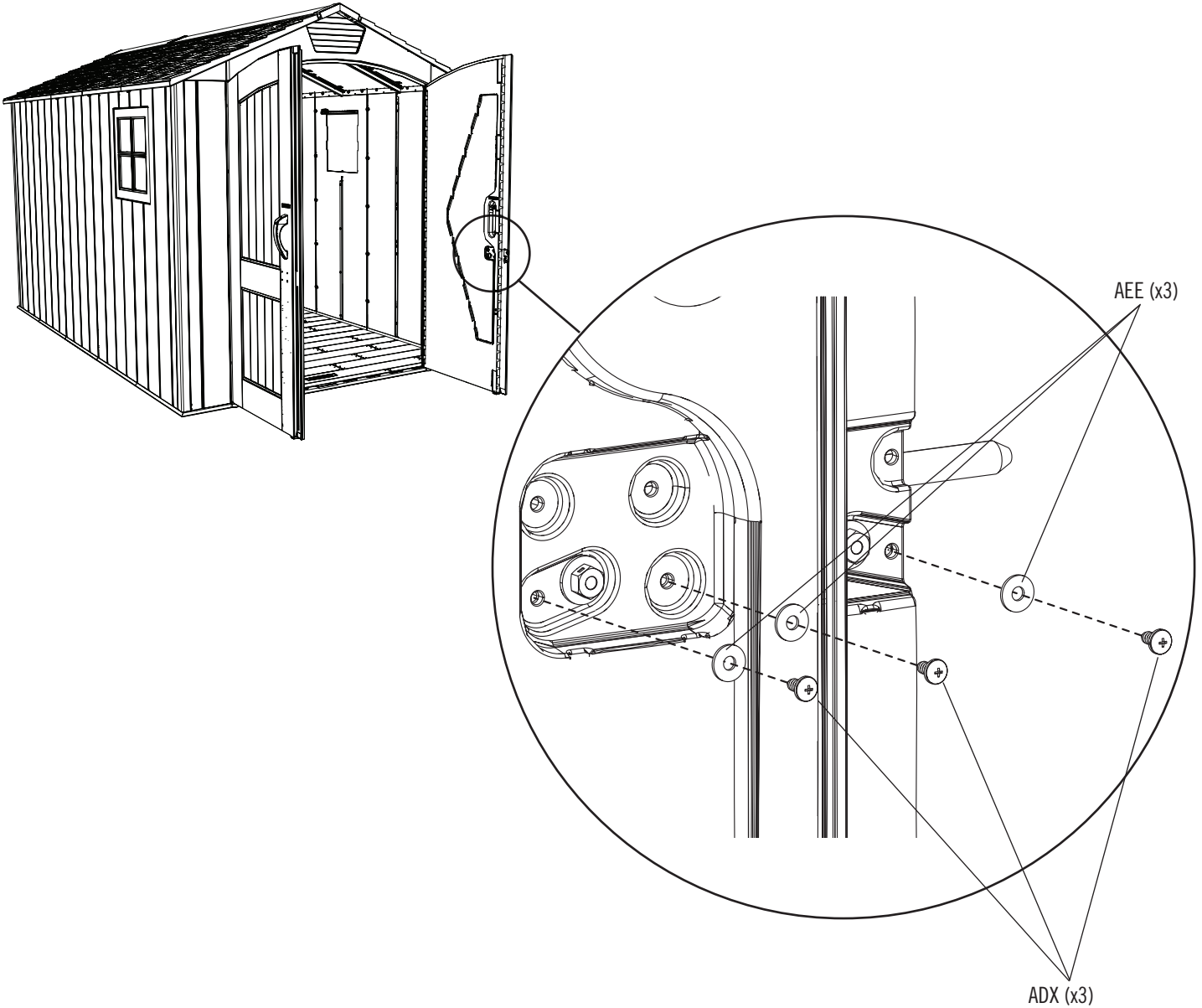
AEE (x3)



ADX (x3)

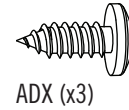
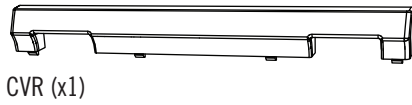
13.5

- 図のように同梱の金具を使い、大きなカバープレートをドアに固定します。
- 제공된 철물을 사용하여 큰 커버 플레이트를 보여주는 것처럼 도어에 고정합니다.
- 使用隨供的五金件將大號蓋板固定到門上・如圖所示。



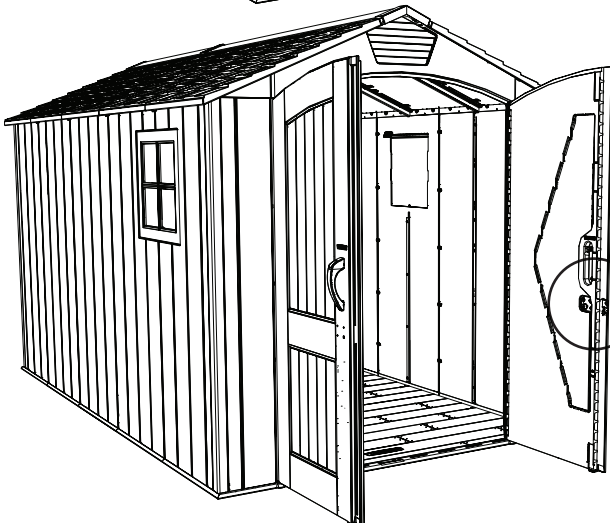
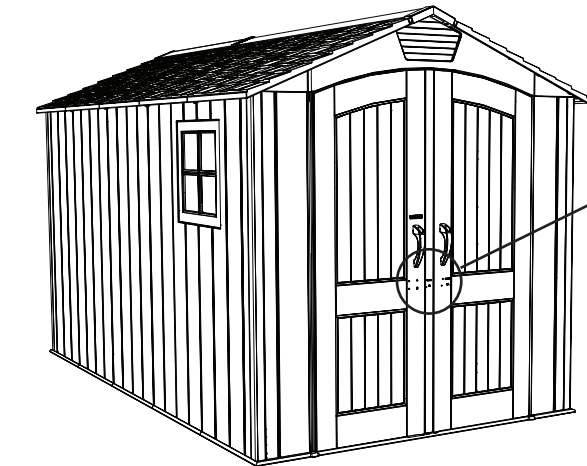
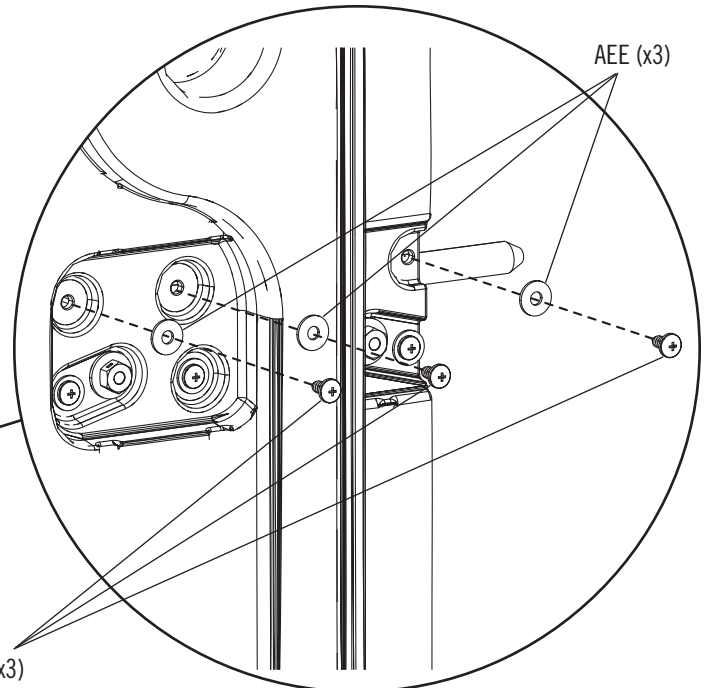
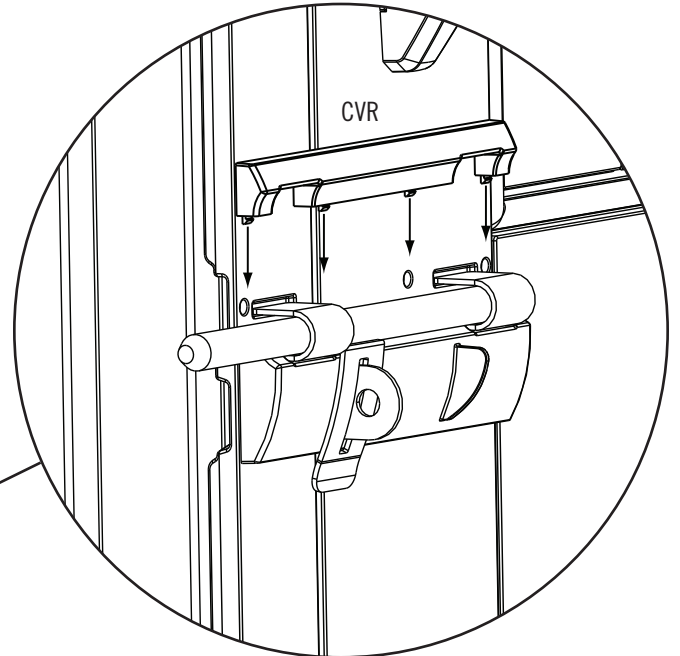
▶ セクション13(続き) / 섹션 13 (계속) / 第 13 節 (續)

必要なツールと金具 / 필수 공구 및 체결부품 / 所需工具和五金件



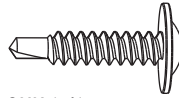
13.6

- 小さい右側のカバープレート(CVR)をスライドさせて組み立てたラッチに挿入し、図のように同梱の金具を使ってカバープレートをドアに固定します。
- 작은 오른쪽 커버 플레이트(CVR)를 래치 조립품 밑에 밀어 넣고 제공된 하드웨어를 사용하여 보여주는 것처럼 커버 플레이트를 도어에 고정합니다.
- 將小號右蓋板 (CVR) 向下滑動到門鎖元件的下方，使用隨供的五金件將蓋板固定到門上，如圖所示。



▶ セクション13(続き) / 섹션 13 (계속) / 第 13 節 (續)

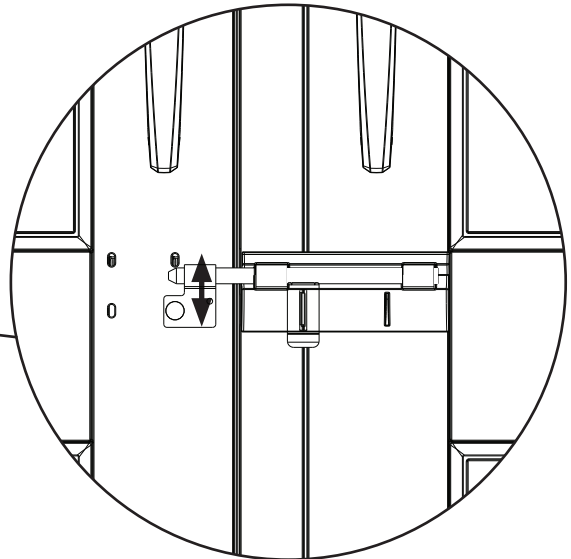
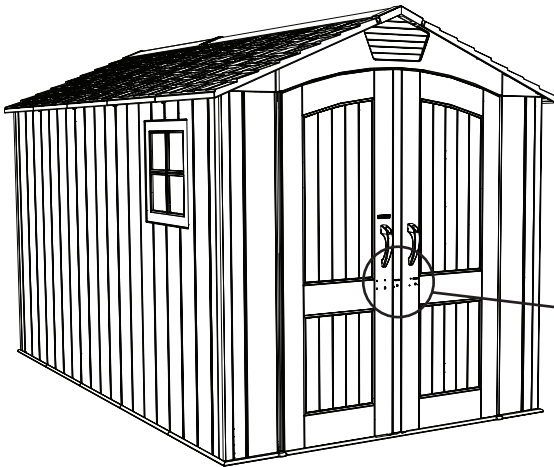
必要なツールと金具 / 필수 공구 및 체결부품 / 所需工具和五金件



CHK (x1)

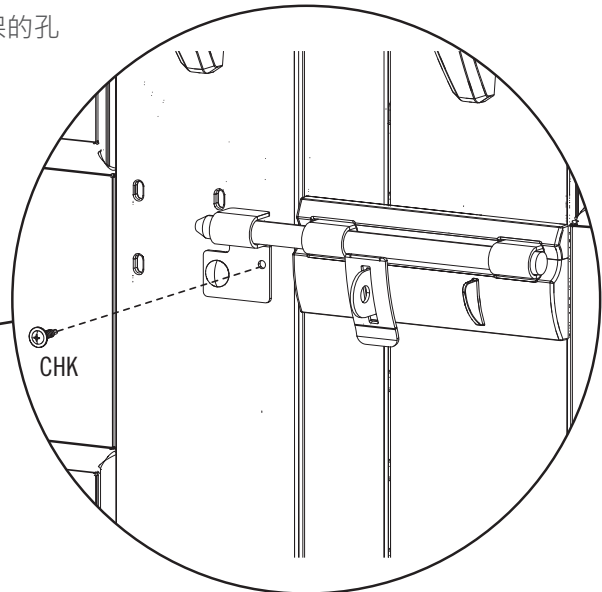
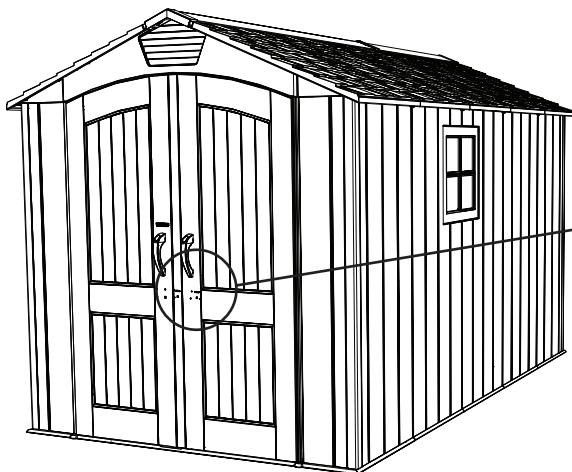
13.7

- 両方のドアを閉じてラッチをロックします。ラッチが自由にスライドするように左側のラッチブラケットを調整します。
- 양쪽 도어를 모두 닫고 래치를 잠급니다. 왼쪽 래치 브래킷을 조정하며 래치가 자유로이 밀리게 합니다.
- 關閉兩個門並鎖上門鎖。調整左門鎖支架，使門鎖可以自由滑動。



13.8

- 1本のセルフドリリング/セルフタッピングスクリュー (CHK) を左側のラッチブラケットの穴に挿入して固定します。
- 한(1) 개의 셀프 드릴/셀프 태핑 나사(CHK)를 왼쪽 래치 브래킷의 구멍을 통해 삽입하여 그 위치에 고정합니다.
- 將一 (1) 顆自鑽/自攻螺釘 (CHK) 插入左側門鎖支架的孔中，將其固定到位。

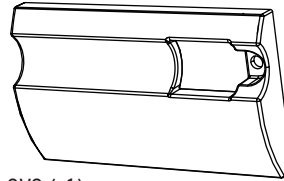


▶ セクション13(続き) / 섹션 13 (계속) / 第 13 節 (續)

必要なツールと金具 / 필수 공구 및 체결부품 / 所需工具和五金件



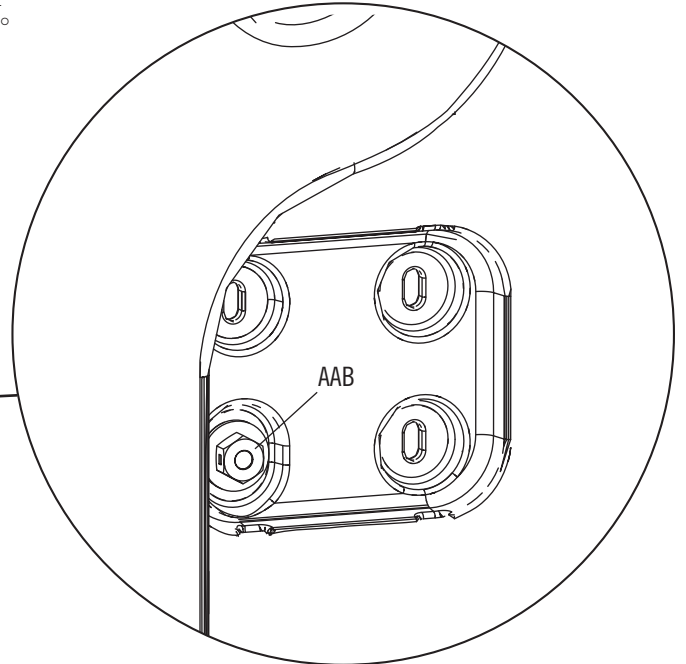
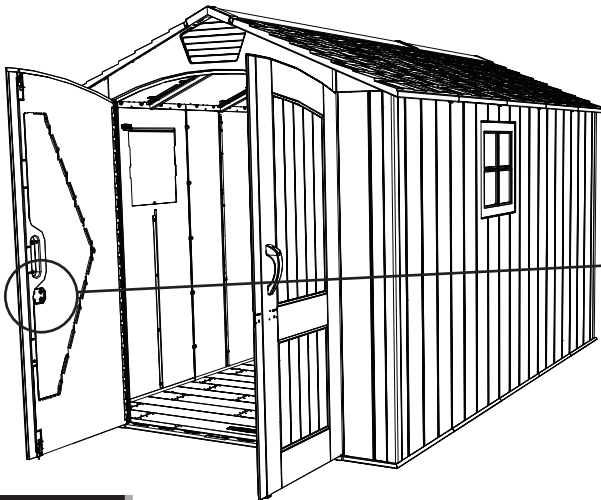
7/16"
(11 mm)



CVS (x1)

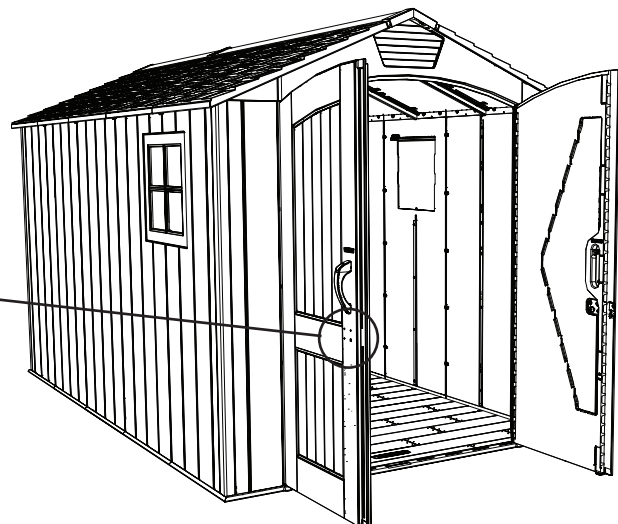
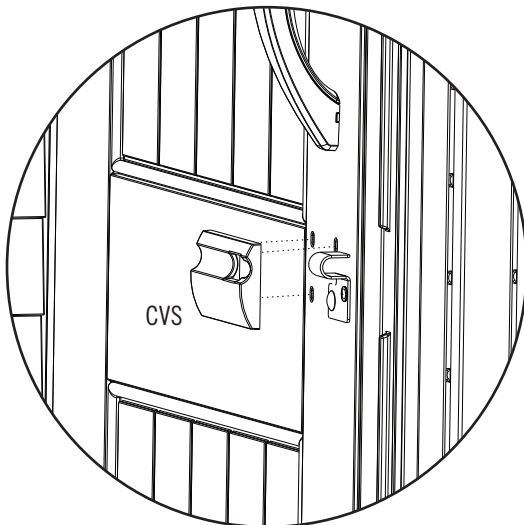
13.9

- ナットを締めて左側のラッチブラケットに固定します。
- 너트를 왼쪽 래치 브래킷에 조입니다.
- 將螺母擰緊到左側門鎖支架上。



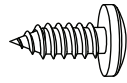
13.10

- 左側のカバープレート(CVS)を左側のラッチブラケットの上に配置します。
- 왼쪽 커버 플레이트(CVS)를 왼쪽 래치 브래킷 위에 놓습니다.
- 將左側蓋板 (CVS) 放在左門鎖支架的上方。

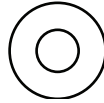


▶ セクション13(続き) / 섹션 13 (계속) / 第 13 節 (續)

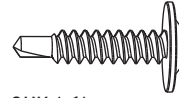
必要なツールと金具 / 필수 공구 및 체결부품 / 所需工具和五金件



ADX (x3)



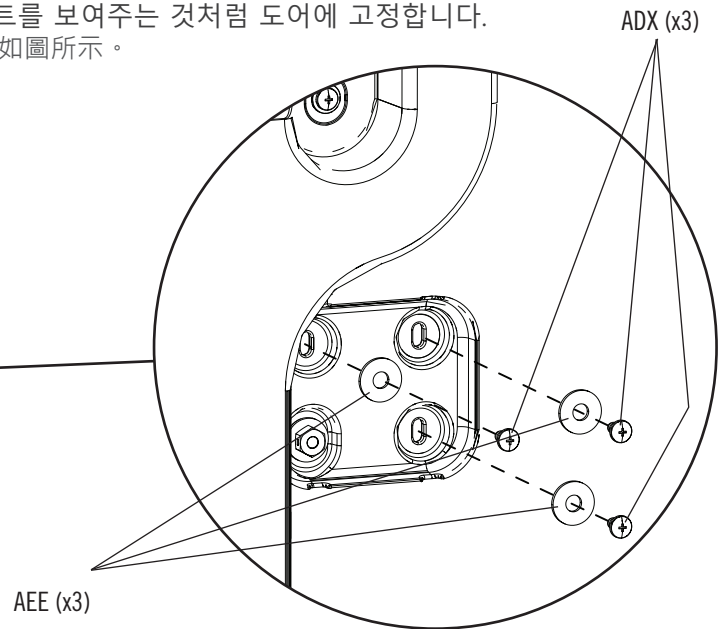
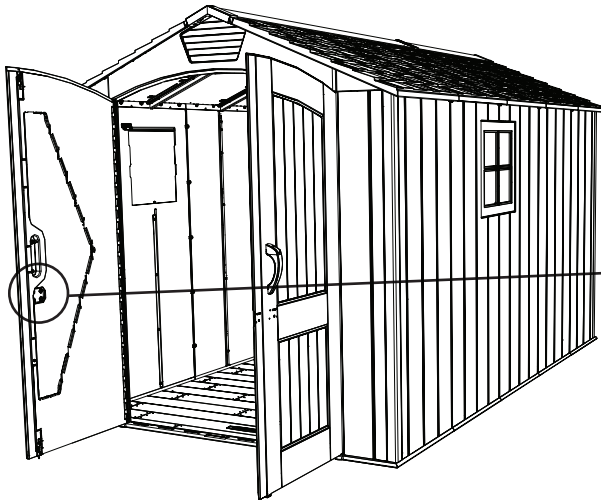
AEE (x3)



CHK (x1)

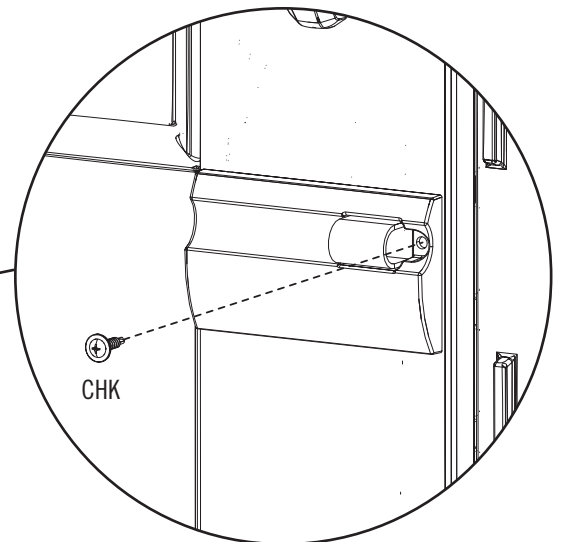
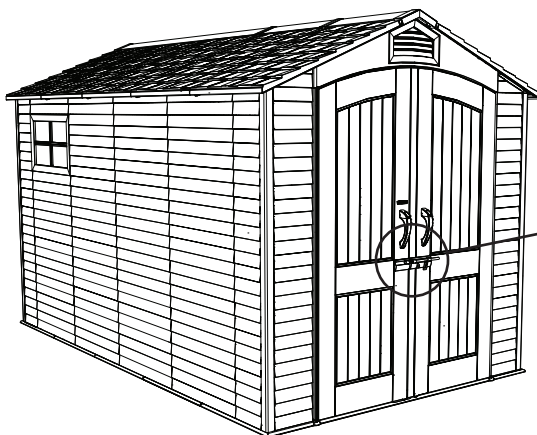
13.11

- 図のように同梱の金具を使い、左側のカバープレートをドアに固定します。
- 제공된 철물을 사용하여 왼쪽 커버 플레이트를 보여주는 것처럼 도어에 고정합니다.
- 使用隨供的五金件將左側蓋板固定到門上・如圖所示。



13.12

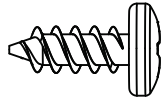
- 1本のセルフドリリング/セルフタッピングスクリュー (CHK) を左側のカバープレートの穴に挿入して固定します。
- 한(1) 개의 셀프 드릴/셀프 태핑 나사(CHK)를 왼쪽 커버 플레이트의 구멍을 통해 삽입하여 그 위치에 고정합니다.
- 將一 (1) 顆自鑽/自攻螺釘 (CHK) 插入左側蓋板的孔中・將其固定到位。





必要な金具 / 필수 철물 / 所需五金

金具セットの内容 / 철물 가방 내용물 / 五金包裝袋



ADZ (x12)



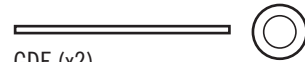
必要な部品 / 필수 부품 / 所需零配件

金属部品 / 금속 부품 / 金屬件



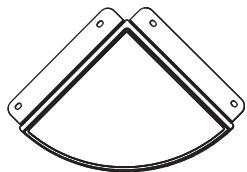
AIY (x2)

ボックス2の内容 / 박스 2의 내용물 / 零配件包裝盒 2



GDE (x2)

プラスチック部品 / 플라스틱 부품 / 塑膠件



AFZ (x2)



AFS (x1)



必要な工具 / 필수 공구 / 所需工具



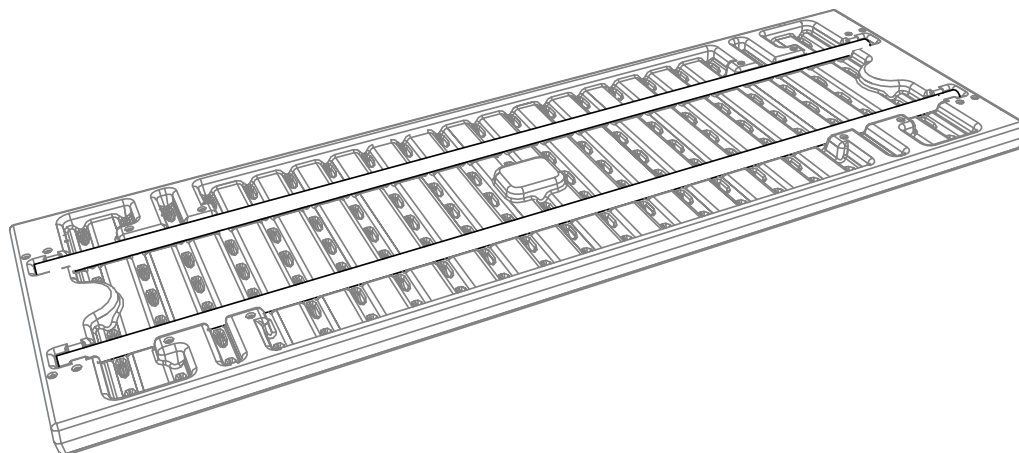
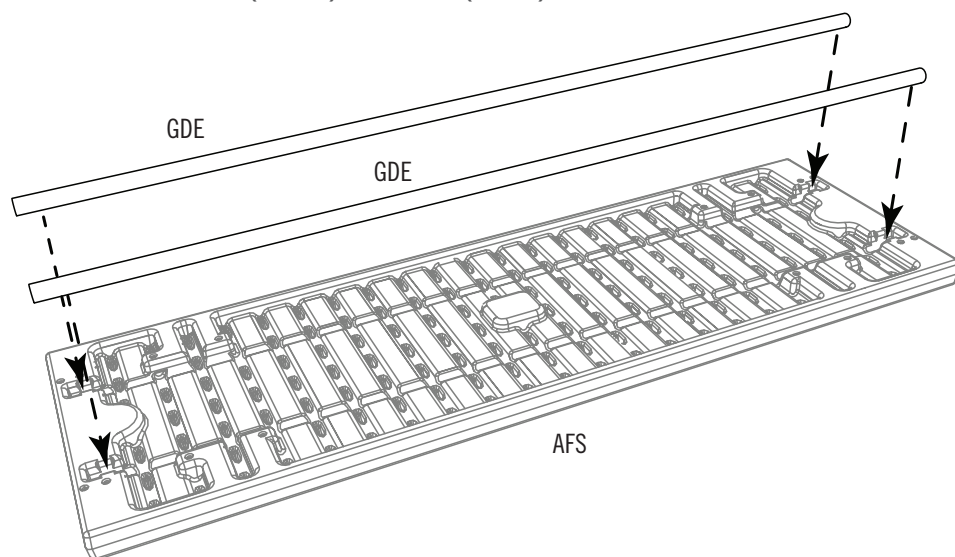
▶ セクション14(続き) / 섹션 14 (계속) / 第八部分 (續前頁)

必要な工具と金具 / 필수 공구 및 철물 / 所需工具 · 和五金



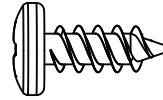
14.1

- サポートチューブ (GDE) をラック (AFS) の一組のノッチに挿入します。
- 랙 (AFS)의 노치 세트에 지지 튜브 (GDE)를 삽입하십시오.
- 將支撐管 (GDE) 插入機架 (AFS) 中的一組槽口。



▶ セクション14(続き) / 섹션 14 (계속) / 第八部分 (續前頁)

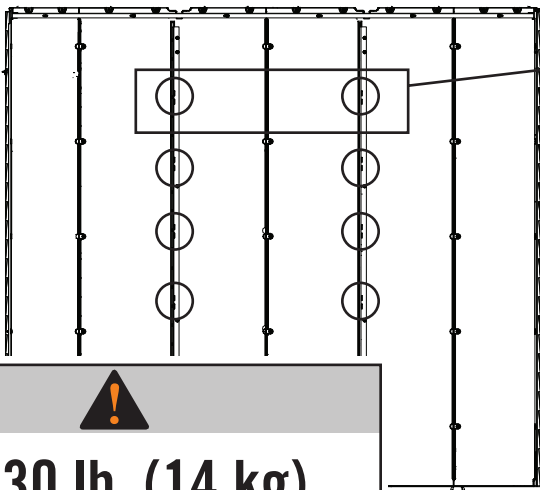
必要な工具と金具 / 필수 공구 및 철물 / 所需工具 · 和五金



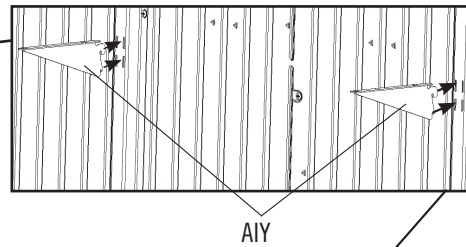
ADZ (x12)

14.2

- 棚ブラケット (AIY) を壁/棚サポートレールのスロットに挿入します。ブラケットは同じ高さでなくてはなりません。同梱の金具(ADZ)を使用して棚 (AFS) を棚用ブラケットに取り付けます。
- 선반 브래킷(AIY)을 벽/선반 지지 채널에 있는 슬롯에 끼워넣습니다. 브래킷은 같은 높이에 있어야 합니다. 제시된 철물로 선반 브래킷에 선반(AFS)을 부착합니다.
- 將支撐架 (AIY) 插入護牆/棚架板的槽內。各支撐架 的高度必須一致。使用指定的五金件將貨架 (AFS) 連接到貨架支架上。

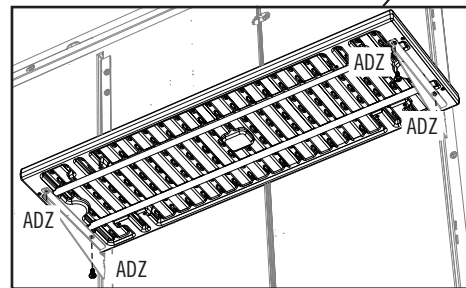


1



AIY

2

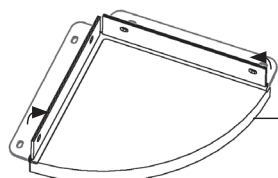


↓ 30 lb. (14 kg)

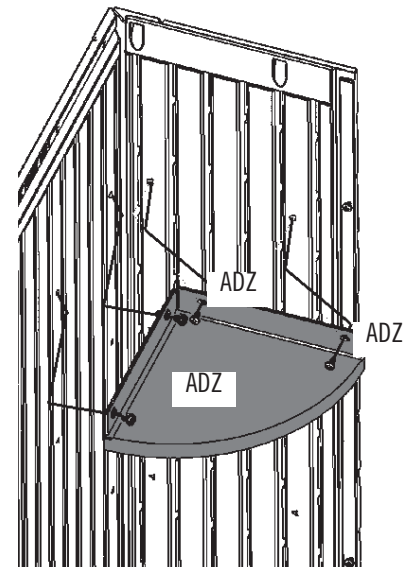
14.3

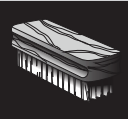
- 角棚 (AFZ) を取付けたい角を選びます。フラップを折り、角の壁パネルのタブの穴に合うようにします。4つのスクリュー (ADZ) で固定します。同じ手順を2つ目の角棚を使って別の角で繰り返します。
- 코너 선반(AFZ)을 설치하고 싶은 코너를 선택합니다. 선반의 플랩을 접고, 탭의 구멍들을 코너 벽 패널의 구멍들과 맞춥니다. 네(4) 개의 나사(ADZ)로 고정시킵니다. 이 단계를 반복하여 다른 코너에 있는 두 번째 코너 선반을 설치합니다.
- 選擇您希望安裝角擱板 (AFZ) 的牆角。折疊擱板的襟翼，並使凸緣上的孔與角壁板上的孔對齊。使用四 (4) 顆螺釘 (ADZ) 固定好。重複執行這一步驟，以在另一個角上安裝第二個角擱板。

↓ 10 lb. (4.5 kg)



AFZ





清掃と手入れ

Lifetime®製品をご購入いただきまして、有難うございます。以下の手順に従うと、新しいLifetime製品を長年にわたってお楽しみいただけます。

ポリエチレン製パネルは、しみや溶剤に耐性があります。ほとんどのしみは中性洗剤と毛のやわらかいブラシで除去できます。研磨性の洗剤はプラスチックに傷を付ける可能性があるため、お勧めしません。金属面の傷や錆は、その部分に軽く紙やすりをかけ、防錆スプレープライマーを使用し、最後に高光沢スプレーエナメル塗料を吹き付けて修理してください。遮熱しない限り、表面の上や近くに直接熱源を置かないでください。



청소 및 관리

Lifetime® 제품의 구입을 축하 드립니다. 아래 지시사항을 준수하면 귀하의 Lifetime 신제품은 여러 해 동안 서비스와 즐거움을 선사할 것입니다.

폴리에틸렌 패널은 얼룩이 잘 생기지 않고 용매에 강합니다. 대부분의 얼룩은 순한 비누와 부드러운 솔로 제거할 수 있습니다. 연마용 세척제는 플라스틱에 스크래치를 남기기 때문에 사용하지 않는 것이 좋습니다. 스크래치와 금속에 생긴 녹슨 곳은 그 부분만 사포로 가볍게 긁어내십시오. 그런 다음 녹 방지용 스프레이 프라이머를 바른 뒤 마지막으로 고광택 에나멜 페인트를 분사하십시오. 열 차단막을 사용하지 않는 한 표면 위 또는 근처에 열원을 직접 놓지 마십시오.



清潔與保養

恭喜您購買 Lifetime® 產品。通過遵守下面的說明，您新購買的 Lifetime 產品應會為您提供多年的服務與享受。聚乙烯板具有抗污性及抗溶性。使用溫性肥皂及軟毛刷可以清除大部份污漬。研磨清潔材料可能會刮破塑料件，因此不推薦使用。通過輕輕地打磨受影響區域來修復刮痕或銹斑；使用防銹噴底漆；最後，噴上高光澤噴霧瓷漆。請避免將直接熱源置於表面上或表面附近，除非使用熱障。



WWW.LIFETIME.COMで製品を登録しましょう

Lifetime®では革新的で質の高い製品を提供することに献身しています。登録の際、フィードバックをお寄せいただけます。弊社では皆様からのご意見を重視しております。

- また、新製品に関する通知や販促情報を受け取れるよう選択することもできます。
- 万が一にも製品のリコールや安全上の修正が必要になった場合、弊社は登録内容から直接皆様への通知に必要な情報を得ることができます。
- 登録は簡単で時間もかからず、完全に任意です。

LIFETIMEの公約

長年にわたりLifetime®ではお客様のプライバシー維持を方針として掲げてきました。Lifetime®はお客様の個人データを他の第三者に販売または提供したり、第三者が個人データを自らの目的で使用することを許可しておりません。

プライバシー方針はwww.lifetime.comでお読みいただけます

今すぐ登録しましょう!



제품을 WWW.LIFETIME.COM에 온라인 등록하십시오

Lifetime®은 혁신적인 고급 제품을 제공하기 위해 헌신할 것입니다. 등록을 통해 고객은 회사에 조언할 기회를 갖게 됩니다. 여러분의 의견은 저희에게 매우 소중한입니다.

- 신제품 알림 또는 프로모션 수신에 동의할 수 있습니다.
- 만일 제품 리콜 또는 안전상 개조가 생길 경우 등록 정보를 통해 고객에게 직접 통지할 수 있습니다.
- 등록은 신속하고 매우 쉬우며 본인의 의사에 따릅니다.

LIFETIME의 고객에 대한 약속:

개인정보를 지키는 것은 Lifetime®이 오랫동안 유지해 온 정책입니다。Lifetime®이 제3자에게 고객의 개인 정보를 판매 또는 제공하거나 제3자가 고객의 개인 정보를 자신들의 목적에 이용하도록 허락하지 않을 것임을 약속합니다。

www.lifetime.com에서 개인정보 보호정책을 읽어 보시기 바랍니다.

지금 바로 등록하세요!



在 WWW.LIFETIME.COM 登記您購買的產品

在 Lifetime®，我們致力於提供高質創新產品。登記時，您還有機會給我們回饋。您的意見很重要。

- 您也可以選擇收到我們的新產品通知或促銷資訊。
- 在偶發的產品回收或安全改良情況下，您登記的資訊可讓我們直接通知您。
- 登記很容易、快捷並且是完全自願的。

LIFETIME 對您的承諾：

維護您的隱私是我們在 Lifetime® 的長期政策。您放心 - Lifetime® 不會將您的個人資訊出售或提供給協力廠商，也不會允許他們將您的個人資訊用於他們自身的目的。

請參閱我們在www.lifetime.com的隱私政策。

今天登記！



10年限定工場保証

メーカーは、部品を利用できない場合、または部品が旧式化した場合は保証の代用を提供する権利を保有します。

1. Lifetime屋外物置は、最初の購入者に対して小売店での最初の購入から10年間、素材および技量について欠陥がないことを保証されています。「欠陥」という言葉は、製品の使用を損なう不完全性として定義されています。誤用や濫用、不注意による欠陥の場合、この保証は無効になります。不適切な設置や改変、事故を原因とする欠陥は、この保証の対象外です。また、暴力行為や錆、自然災害、その他、メーカーが制御できない事象を原因とする損傷も対象外です。
2. この保証は譲渡できず、欠陥製品の修理または交換に明示的に限定されています。保証期間内に製品に欠陥が生じた場合、Lifetime Products, Inc.は購入者に対して無料で欠陥部品を修理するか交換します。工場または流通センターと発送先の間での輸送料金は保証対象外で、購入者の負担となります。物置またはその構成部品の取り外し、設置、または交換に関する労務費と関連経費は、この保証の対象外です。
3. 通常の使用から生じた可能性のある製品の擦り傷やかき傷は、この保証の対象外です。さらに、意図的な損傷、不注意、不適切な使用や、トラスから吊るした結果生じた欠陥の場合、この保証は無効になります。
4. 付随的な損傷や結果的に生じた損傷に対する責任は、法律で許可されている限り対象外となります。あらゆる装置において最高レベルの安全性を実現すべくあらゆる努力が払われていますが、負傷しないと保証することはできません。使用者は、本製品の使用から生じるあらゆる負傷リスクを想定する必要があります。あらゆる商品はこの条件に基づいて販売されており、会社の代表者がこの方針を免除または変更することはありません。
5. この製品は組織または業務用ではありません。Lifetime Products, Inc.では当該使用に対して一切の責任を負いません。組織または業務用として使用した場合、保証は無効になります。
6. 弊社の製品には、オーストラリア消費者法に基づき除外できない保証が付随しています。重大なエラーについては交換または返金を受け、その他の適切かつ予見可能な損失や損傷については補償を受けることができます。また、製品が許容可能な品質ではなく、故障が重大な故障につながらない場合は、製品を修理または交換することができます。
7. この保証は明示、黙示を問わず、他のあらゆる保証に明示的に取って代わるものであり、この中には連邦法および州法で許可されている範囲の市販性または使用の適性の保証が含まれます。Lifetime Products, Inc.、または代表者のいずれも、本製品に関する他の責任は一切負いません。この保証は特定の法的権利を使用者に授与しますが、州によって異なるその他の権利を有する場合があります。

日付の入った領収書と損傷部分の写真を同封してください。

製品の欠陥は書面で以下まで報告してください。

Lifetime Products, Inc., PO Box 160010 Clearfield, UT 84016-0010

または、1-800-225-3865 (月曜から金曜の午前7時～午後5時、山地標準時)までお電話ください。

よりすばやくカスタマーサービスを受けられるよう製品をご登録ください。

製品を登録するには、www.lifetime.comにアクセスするか、1-800-225-3865までお電話ください。

国際的な保証請求

あらゆる保証の請求には領収書を添付する必要があります。保証請求はすべて書面で地域販売サポート担当者に報告してください。日付の入った領収書と損傷部分の写真を同封してください。

お住まいの地域の担当者を見つけるには以下をご覧ください：www.lifetime.com/international



www.lifetime.com



10년간 품질보증서(제조사)

부품이 사용 불가능하거나 쓸모 없게 된 경우 제조사는 하자요구에 대한 품질 보증을 대체 실시할 권리가 있습니다.

1. Lifetime 야외용 창고는 최초의 소매 구입일로부터 10년 동안 자재 또는 제조상의 결함에 대해 최초 구매자에게 품질을 보증합니다. "결함"이란 제품의 사용을 손상시키는 미비점을 의미합니다. 오용, 남용, 부주의로 인한 결함은 본 품질 보증을 무효로 합니다. 본 보증은 부적절한 설치, 개조, 사고로 인한 결함은 보장하지 않습니다. 본 보증은 기물 파손, 산화변색, "자연 현상", 기타 제조사의 통제를 벗어난 사건으로 인한 손상은 보장하지 않습니다.
2. 본 보증은 양도할 수 없으며 결함이 있는 제품의 수리 또는 교체로 제한됩니다. 품질 보증 기간 내에 제품에 결함이 생긴 경우 Lifetime Products, Inc. 는 구입자에게 무료로 결함 부품을 수리 또는 교체해 드립니다. 공장 또는 유통 센터로 오가는 배송료는 보장되지 않으며 구매자의 책임입니다. 본 보증은 창고 또는 그 구성품의 제거, 설치, 교체에 따른 인건비 및 관련 비용은 보장하지 않습니다.
3. 본 보증은 정상적인 사용으로 인해 발생할 수 있는 긁힘 또는 흠은 보장하지 않습니다. 또한 고의적 손상, 부주의, 부당한 사용, 트러스에 매달림으로 인한 결함은 본 보증을 무효로 합니다.
4. 부수적 손해 또는 간접 손해에 대한 책임은 법률이 허용하는 범위까지 제외됩니다. 전 장비에서 최고의 안전성을 강구하고자 모든 시도를 한다고 해도 부상으로부터의 자유를 보장할 수는 없습니다. 사용자는 본 제품의 사용으로 인한 모든 상해 위험을 추정합니다. 모든 제품은 이와 같은 조건으로 판매되며, 어떤 기업 대표도 이 정책을 포기하거나 변경하지는 않을 것입니다.
5. 본 제품은 기관용 또는 상업용이 아닙니다. Lifetime Products, Inc. 는 이와 같은 사용에 대해 어떠한 책임도 지지 않습니다. 기관용 또는 상업용 사용은 보증을 무효로 합니다.
6. 저희 제품은 호주 소비자법에 따라 제외되지 않는 보증이 포함되어 있습니다. 주요 고장에 대해 교체 또는 환불을 요청하고, 합리적으로 예측 가능한 손실 또는 손상에 대해 배상을 청구할 권리가 있습니다. 제품이 합격 품질이 아니고 그것이 주요 고장에 이르지 않는 경우 제품의 수리 또는 교체를 요청할 권리가 있습니다.
7. 본 보증은 연방법과 주법이 허용하는 범위에서 상품성 또는 사용 적합성에 대한 보증을 포함한 모든 명시적, 묵시적 보증을 대신합니다. Lifetime Products, Inc. 또는 어느 대표도 본 제품과 관련된 다른 책임을 추정하지 않습니다. 본 보증은 여러분에게 특별한 법적 권리를 제공하며 여러분은 주에 따라 다양한 다른 권리를 갖게 될 것입니다.

날짜가 기입된 영수증과 손상된 부품 사진을 동봉해 주시기 바랍니다.

제품 결함에 대한 서면 보고 주소 및 전화번호:

Lifetime Products, Inc., PO Box 160010 Clearfield, UT 84016-0010
1-800-225-3865 월-금 오전7시-오후5시 MST.

빠른 고객 서비스를 위해 제품을 등록하십시오.

지금 바로 www.lifetim.com을 방문하거나 1-800-225-3865로 전화하여 제품을 등록하시기 바랍니다.

국제 보증 청구의 경우:

모든 보증 청구에는 영수증이 첨부되어야 합니다. 모든 보증 청구는 서면으로 현지 판매 대리인에게 보고하십시오. 날짜가 기입된 영수증과 손상된 부품의 사진을 동봉해 주시기 바랍니다. 현지 대리인은 www.lilifeti.com/international에서 확인하시기 바랍니다.



www.lifetime.com



10年有限工廠保固

如果零件沒貨或已經停產，LIFETIME® PRODUCTS, INC保留以替代方案代替保固要求的權利。

1. LIFETIME 戶外儲藏屋提供原始購買人，從原始購買日期起，為期十年的原料與作工零瑕疵保固。“瑕疵”是指會影響產品使用的缺失。因為使用錯誤、濫用或消費者本身的疏忽所導致的瑕疵將導致本保固失效。本保固範圍並無涵蓋因為意外造成的產品修改。本保固不涵蓋因為人為破壞、生鏽、“天災”或其他製造商不可抗拒之事件所造成的損壞。
2. 本保固無法轉移，且明確指出只限於瑕疵產品的修理或更換。如果產品的瑕疵狀況符合本保固條款規定，LIFETIME®PRODUCTS, Inc.將免費幫購買人修理或更換瑕疵品，但將產品從寄會/寄出工廠/貨流的費用中心運費須由購買人支付。人工費用以及與拆除安裝或更換儲藏屋或零件相關之費用也不在此保固範圍內。
3. 本保固不涵蓋因為產品正常使用而導致的刮傷、磨損或其他表面損傷。此外，因為刻意毀損、消費者本身的疏忽或不合理的使用方式所導致的瑕疵也會造成本保固失效。
4. 在法律允許的範圍內，附帶性或衍生性毀損之責任將被排除。LIFETIME已盡全力製作出最高安全等級的產品，但仍不保障不會有人員受傷的意外發生。使用者應自行負擔因為使用本產品可能導致受傷的風險。所有產品均已此條件販售，公司代表無權放棄或修改此政策。
5. 本產品不做學術或商務使用；Lifetime Products, Inc.對這類使用蓋不負責。學術或商務使用會導致保固失效。
6. 本保固替代所有明示與默示保固，包括在聯邦或州法律許可範圍內，產品的可售性或適用性保固。LIFETIME®PRODUCTS, INC.或其代表均不負擔任何與產品相關之責任。本保固賦予您明確合法權利，因為各州規定不同，您可能還有其他權利。

請將有購買日期的購買發票與毀損零件的照片，連同瑕疵品申訴信寄到：

Lifetime Products, Inc., PO Box 160010 Clearfiled, UT 84016-0010
或撥打1-800-225-3865聯絡客服部，星期一至五，早上7點-下午5點。

幫您的產品註冊，可加快客服速度。

請上www.lifetime.com或撥打1-800-225-3865註冊您的產品。

國際保固申請：

所有保固申必需出示購買發票。請以書面向您當地的業務代表提出保固申請。請一併附上有購買日期的購買發票與毀損零件的照片。

如需要找您當地的公司代表 – 請上：www.lifetime.com/international



www.lifetime.com



輸入者情報 / 파일 가져오기 정보 / 导入信息

Distributed by:
Costco Wholesale Corporation
P.O. Box 34535
Seattle, WA 98124-1535
USA
1-800-774-2678
www.costco.com

Costco Wholesale Canada Ltd.*
415 W. Hunt Club Road
Ottawa, Ontario
K2E 1C5, Canada
1-800-463-3783
www.costco.ca
* faisant affaire au Québec sous
le nom les Entrepôts Costco

Costco Wholesale UK Ltd /
Costco Online UK Ltd
Hartspring Lane
Watford, Herts
WD25 8JS
United Kingdom
01923 213113
www.costco.co.uk

Costco Wholesale Japan Ltd.
3-1-4 Ikegami-Shincho
Kawasaki-ku, Kawasaki-shi,
Kanagawa 210-0832 Japan
0570-032600
www.costco.co.jp

Costco Wholesale Spain S.L.U.
Polígono Empresarial Los Gavilanes
C/ Agustín de Betancourt, 17
28906 Getafe (Madrid) España
NIF: B86509460
900 111 155
www.costco.es

Costco Wholesale Iceland ehf.
Kauptún 3-7, 210 Gardabaer
Iceland
www.costco.is

Costco Wholesale Korea, Ltd.
40, Iljik-ro
Gwangmyeong-si
Gyeonggi-do, 14347, Korea
1899-9900
www.costco.co.kr

Importado por:
Importadora Primex S.A. de C.V.
Blvd. Magnocentro No. 4
San Fernando La Herradura
Huixquilucan, Estado de México
C.P. 52765
RFC: IPR-930907-S70
(55)-5246-5500
www.costco.com.mx

Costco Wholesale Australia Pty Ltd
17-21 Parramatta Road
Lidcombe NSW 2141
Australia
www.costco.com.au

Costco Wholesale New Zealand Limited
2 Gunton Drive
Westgate
Auckland 0814
New Zealand

Costco (China) Investment Co., Ltd.
Room 1003, Block 2, 2388 Xiupu Road
Pudong New Area, Shanghai
China 201315
+86-21-6257-7065

Costco France
1 avenue de Bréhat
91140 Villebon-sur-Yvette
France
01 80 45 01 10
www.costco.fr

中国製
중국산
中國製造

備品や他のすばらしい製品を追加して、購入なされたLIFETIME®製品を拡充しましょう

備品や他のLifetime®製品の購入については以下をご覧ください。

www.lifetime.com

または、以下までお電話ください：1-800-424-3865

午前7:00 - 午後5:00 (月～金) 米国山岳部標準時

および午前9:00～午後1:00 (土) 米国山岳部標準時

액세서리나 다른 제품을 추가하여 좀더 실속있는 LIFETIME® 구매가 되도록 하십시오

액세서리나 다른 Lifetime® 제품을 구매하시려면 다음 웹사이트를 방문하십시오:

www.lifetime.com

아니면 1-800-424-3865로 전화를 주세요.

오전 7:00 - 오후 5:00 (월 ~ 금) 미국 산지 표준시

그리고 오전 9:00 ~ 오후 1:00 (토) 미국 산지 표준시

購買配件或其他優質產品・提高您的 LIFETIME® 產品體驗

欲購買配件或其他 Lifetime® 產品・請訪問：

www.lifetime.com

或致電：1-800-424-3865

周一至周五：上午7:00至下午5:00 (美国山区标准时间)

美国山区标准时间上午9:00至下午1:00 (星期六)

