

Utility Shed-in-a-Box®

3 m x 3 m x 2.6 m


#70209

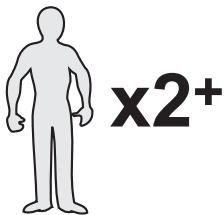
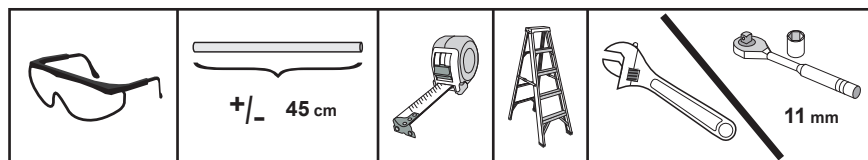
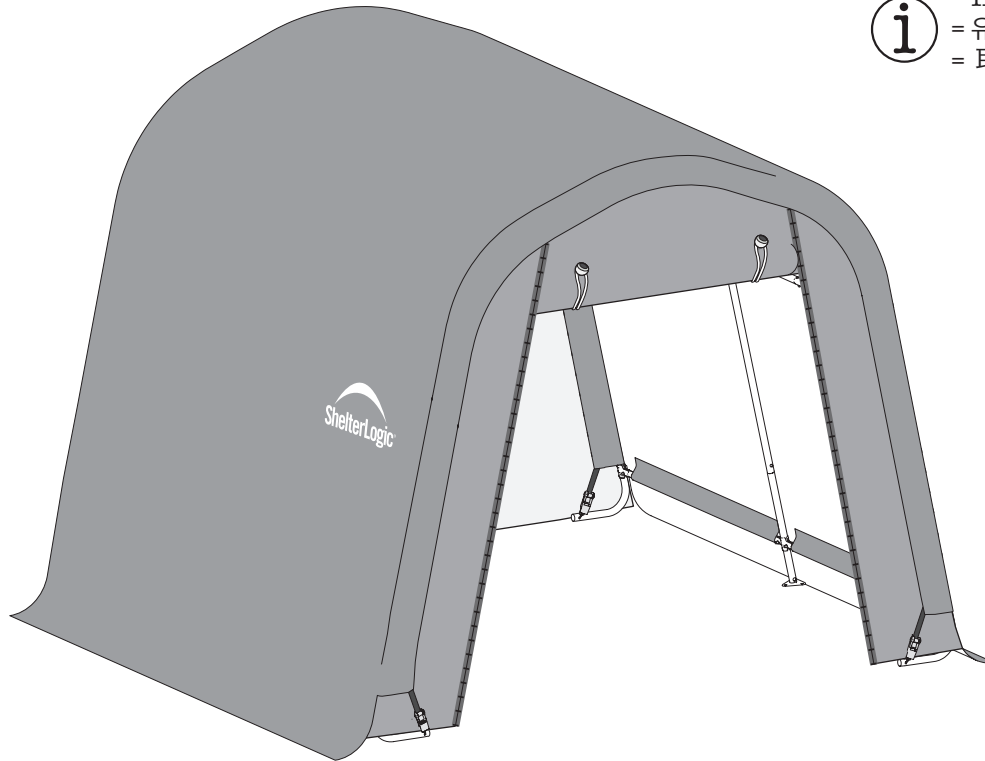
GB: TEMPORARY STRUCTURE

KR: 임시 구조물

JP: 仮設収納庫

ITEM #58758

 = Helpful information
= 유용한 정보
= 取扱説明書




ShelterLogic®
150 Callender Road
Watertown, CT 06795
www.shelterlogic.com



ShelterLogic.com/product-registration

CustomerService@ShelterLogic.com

ATTENTION: This shelter product is manufactured with quality materials. It is designed to fit the custom fabric cover included. **ShelterLogic® Group** Shelters offer temporary storage and protection from damage caused by sun, light rain, tree sap, animal - bird excrement and light snow. Please anchor this structure properly. See manual for more anchoring details. Proper anchoring, keeping cover tight and free of snow, pooling water and debris is the responsibility of the consumer. Please read and understand the installation detail, warnings and cautions prior to beginning installation. If you have any questions call the customer service number listed below. Please refer to the warranty card inside this package.

DANGER: Prior to installation, consult with all local municipal codes regarding installation of temporary shelters. Choose the location of your shelter carefully. **DANGER: Keep away from electrical wires.** Check for overhead utility lines, tree branches or other structures. Check for underground pipes or wires before you dig. DO NOT install near roof lines or other structures that could shed snow, ice or excessive run off onto your shelter. DO NOT hang objects from the roof or support cables.

WARNING: Risk of fire. DO NOT smoke or use open flame devices (including grills, fire pits, deep fryers, smokers or lanterns, etc.) in or around the shelter. DO NOT store flammable liquids (gasoline, kerosene, propane, etc.) in or around your shelter. Do not expose top or sides of the shelter to open fire or other flame source.

CAUTION: Use CAUTION when erecting the frame. Use safety goggles during installation. Secure and bolt together overhead poles during assembly. Be aware of pole ends.

PROPER ANCHORING AND INSTALLATION OF FRAME: PROPER ANCHORING OF THE FRAME IS THE RESPONSIBILITY OF THE CONSUMER.

ShelterLogic® Group is not responsible for damage to the unit or the contents from acts of nature. Any shelter that is not anchored securely has the potential to fly away causing damage, and is not covered under the warranty. Periodically check the anchors to ensure stability of shelter. **ShelterLogic® Group** cannot be responsible for any shelter that blows away. **NOTE:** Your shelter's cover can be quickly removed and stored prior to severe weather conditions. If strong winds or severe weather is forecast in your area, we recommend removal of cover.

REPLACEMENT PARTS, ASSEMBLY, SPECIAL ORDERS: Genuine **ShelterLogic®** replacement parts and accessories are available from the factory, including anchoring kits for nearly any application, replacement covers, wall and enclosure kits, vent and light kits, frame parts, zippered doors and other accessories. All items are shipped factory direct to your door.

QUESTIONS - CLAIMS - REPLACEMENT PARTS? CALL OUR CUSTOMER SERVICE HOTLINE:

U.S.A: 1-800-524-9970
INTERNATIONAL: 001-860-945-6442
CANADA: 1-800-559-6175
HOURS OF OPERATION: MON-FRI 8:00AM-8:00PM ET, SAT-SUN 8:00AM-4:30PM ET.
 (English, French, Spanish, Portuguese, Italian, Arabic)

CARE AND CLEANING: A tight cover ensures longer life and performance. Always maintain a tight cover. Loose fabric can accelerate deterioration of cover fabric. Immediately remove any accumulated snow or ice from the roof structure with a broom, mop or other soft-sided instrument. Use extreme caution when removing snow from cover- always remove from outside the structure. DO NOT use hard-edged tools or instruments like rakes or shovels to remove snow. This could result in punctures to the cover. DO NOT use bleach or harsh abrasive products to clean the fabric cover. Cover is easily cleaned with mild soap and water.

WARRANTY: This shelter carries a limited warranty against defects in workmanship. **ShelterLogic® Group** warrants to the Original Purchaser that if properly used and installed, the product and all associated parts, are free from manufacturer's defects for a period of **1 YEAR FOR COVER FABRIC, END PANELS, AND FRAMEWORK.** Warranty period is determined by date of shipment from **ShelterLogic®** for factory direct purchases or date of purchase from an authorized reseller. (please save a copy of your purchase receipt). If this product or any associated parts are found to be defective or missing at the time of receipt, **ShelterLogic® Group** will repair or replace, at it's option, the defective parts at no charge to the original purchaser. Replacement parts or repaired parts shall be covered for the remainder of the Original Limited Warranty Period. All shipping costs will be the responsibility of the customer. You must save the original packaging materials for shipment back. If you purchased from a local dealer, all claims must have a copy of original receipt. After purchase, please fill out and return warranty card for product registration. Please see warranty card for more details. This warranty gives you specific legal rights, and you may also have other rights which vary from state to state / province to province.

주의: 이 대피소 제품은 고품질 재료로 제작됩니다. 이 제품에 포함된 맞춤형 천 덮개에 맞게 디자인되었습니다. **ShelterLogic® Group** 대피소는 햇빛, 약한 비, 나무 수액, 동물과 새의 배설물 및 약한 눈으로 인한 손상을 방지하는 보관 및 보호 기능을 제공합니다. 이 구조물을 적절히 고정시켜 주십시오. 고정시키는 방법에 대한 자세한 내용은 설명서를 참조하십시오. 적절히 고정시키고, 덮개를 단단히 묶고, 눈과 이물질이 없도록 유지하는 것은 소비자의 책임입니다. 설치를 시작하기 전에 설치 세부 사항, 경고 및 주의 사항을 읽고 숙지하십시오. 질문이 있으시면 아래에 나열된 고객 서비스 번호로 전화하십시오. 이 포장 상자 안에 들어 있는 보증서를 참조하십시오.

위험: 설치하기 전에 임시 대피소의 설치에 관한 모든 지방자치 단체의 법규를 준수하십시오. 대피소의 위치를 신중하게 선택하십시오. 위험: 전선에 가까이 설치하지 마십시오. 머리 위에 송전선, 나뭇가지 또는 기타 구조물이 있는지 확인하십시오. 땅을 파기 전에 지하에 파이프나 전선이 있는지 확인하십시오. 대피소 위로 눈 또는 얼음이 떨어지거나 많은 물이 흘러넘칠 수 있는 지붕 선 또는 기타 구조물 근처에 설치하지 마십시오. 지붕이나 지지 케이블에 물건을 매달지 마십시오.

경고: 화재 위험. 대피소 내부 또는 주변에서 담배를 피우거나 인화성 노출 장치(그릴, 화덕, 튀김기, 훈연기 또는 랜턴 등을 포함)를 사용하지 마십시오. 가연성 액체(휘발유, 등유, 프로판 등)를 대피소 내부 또는 주변에 보관하지 마십시오. 대피소의 상단이나 측면을 덮개가 없는 화기 또는 기타 화염원에 노출시키지 마십시오.

주의: 프레임을 세울 때 주의하십시오. 설치하는 동안 보호 안경을 사용하십시오. 조립하는 동안 머리의 위 기둥을 단단히 고정시키고 함께 볼트로 조입니다. 기둥 끝을 주의하십시오.

프레임의 적절한 고정 및 설치:
프레임의 적절한 고정은 소비자의 책임입니다. **ShelterLogic® Group** 은 자연 현상으로 인한 장치 또는 내용물의 손상에 대해 책임을 지지 않습니다. 단단히 고정되지 않은 대피소는 날아가 손상을 일으킬 가능성이 있으며 보증이 적용되지 않습니다. 고정 장치를 주기적으로 점검하여 대피소의 안정성을 확인하십시오. **ShelterLogic® Group**은 바람에 날아가는 대피소에 대해 책임을 지지 않습니다. 참고: 대피소 덮개는 악천후가 발생하기 전에 신속하게 제거하여 보관할 수 있습니다. 고객님의 지역에 강풍이나 악천후가 예상되는 경우에는 덮개를 제거하는 것이 좋습니다.

교체 부품, 조립, 특별 주문: 거의 모든 용도로 사용할 수 있는 고정 키트, 교체 덮개, 벽 및 인클로저 키트, 통풍구 및 조명 키트, 프레임 부품, 지퍼가 달린 도어 및 기타 액세서리를 포함하여 정품 **ShelterLogic®** 교체 부품 및 액세서리는 공장에서 구입하실 수 있습니다. 모든 품목은 공장에서 고객님의 문 앞까지 곧바로 배송됩니다.

질문 - 청구 - 교체 부품?
고객 서비스 상담 전화로 전화:
미국: 1-800-524-9970
국제전화: 001-860-945-6442
운영 시간: 월-금 8:00AM-8:00PM(동부 시간), 토-일 8:00AM-4:30PM(동부 시간).

관리 및 청소: 단단히 묶인 덮개는 긴 수명과 성능을 보장합니다. 항상 덮개를 단단히 묶으십시오. 느슨한 천은 덮개 천의 품질 저하를 촉진시킵니다. 빗자루, 대걸레 또는 기타 면이 부드러운 기구를 사용하여 지붕 구조물에 쌓인 눈이나 얼음을 즉시 치우십시오. 덮개의 눈을 치울 때는 각별한 주의를 기울이십시오. 항상 구조물 외부에서 치우십시오. 갈퀴나 삽과 같은 날카로운 도구나 기구를 사용하여 눈을 치우지 마십시오. 이로 인해 덮개에 구멍이 날 수 있습니다. 표백제나 거친 연마재를 사용하여 천 덮개를 청소하지 마십시오. 덮개는 순한 비누와 물로 쉽게 청소됩니다.

품질 보증서: 이 대피소는 제작상의 결함에 대해 제한적 보증을 제공합니다. **Shel-terLogic® Group**은 제품 및 모든 관련 부품을 제대로 사용하고 설치한 경우, 덮개 천, 엔드 패널 및 뼈대에 대해 1년 동안 제조업체의 결함이 없음을 원 구매자에게 보증합니다. 보증 기간은 공장에서 직접 구매한 경우 **ShelterLogic®**의 출하 날짜 또는 공인 대리점에서 구매한 날짜에 따라 결정됩니다(구매 영수증 사본을 보관하십시오). 수령 당시 본 제품 또는 관련 부품에 결함이 있거나 누락된 것으로 확인되면 **ShelterLogic® Group**은 재량에 따라 원 구매자에게 무료로 결함 부품을 수리하거나 교체해 드립니다. 교체 부품 또는 수리된 부품은 원래 보증 기간의 남은 기간 동안 보증이 적용됩니다. 모든 배송비는 고객님의 부담입니다. 반품을 하시려면 원래 포장재를 보관하셔야 합니다. 지역 판매점에서 구매하신 경우 모든 청구에는 원본 영수증 사본이 있어야 합니다. 구매하신 후 제품 등록을 위해 보증서를 작성하여 발송해 주십시오. 자세한 내용은 보증서를 참조하십시오. 이 품질 보증서는 고객님의에게 특정한 법적 권리를 부여하며, 고객님의 시/도에 따라 다른 권리를 가질 수도 있습니다.



はじめにお読みください:この屋外収納庫は高品質の材料で製造されています。同梱の布地カバーに収納できるように設計されています。

ShelterLogic® Groupのシェルターは一時的な収納を提供し、陽光、小雨、小枝、動物、鳥の糞、小雪からの損害から保護します。この構造を適切にアンカーで固定してください。アンカーに関する詳細は、マニュアルを参照してください。適切な固定、カバーの密閉度、雪、水たまり、ゴミなどからの保護は、お客様の責任です。取付を開始する前に、取付方法、警告、注意事項を注意深くお読みください。ご不明な点がございましたら、下記のカスタマーサービス番号にお問い合わせください。パッケージ内の保証カードの内容をお伝えください。

危険:取付前に一時収納庫に関するお住まいの地域の条例をご確認ください。収納庫の場所は注意深くお選びください。

危険:電線から離して設置してください。頭上の送電線、枝、その他の構造の有無を確認してください。

地面を掘る前に地下に敷設された配管や配線に注意してください。収納庫に過剰な雪、氷、雨が流れ落ちないように、屋根やその他の構造の近くには設置しないでください。屋根やサポートケーブルから物を吊るさないでください。

警告:火災の危険。収納庫の周囲で発煙装置や裸火装置(グリル、炉、ディープフライヤー、燻製器、手提げランプなど)を使用しないでください。収納庫内または周囲で引火性液体を保管しないでください。収納庫の上部または側部に裸火またはその他の炎源を晒さないでください。

注意事項:フレームの組立の際は、十分注意してください。設置においては、安全メガネを使用してください。組立中、上部のポールをボルトで締め付けて固定してください。ポールの端部に注意してください。

適切なアンカーの固定とフレームの組み立て:フレームの適切なアンカー固定はお客様の責任です。

ShelterLogic® Groupは天災による収納庫への損傷や内容物には責任を負いません。安全にアンカーで固定されない収納庫は、風で飛ばされて損傷を受けることがあります。これは保証対象外です。収納庫の安定性を確認するために、定期的にアンカーを点検してください。ShelterLogic® Groupは、風で飛ばされた収納庫に対して責任を負いません。注記:収納庫カバーは、悪天候の前に簡単に取り外し、保管することができます。強風や悪天候が予想される場合、カバーを取り外すことをお勧めします。

交換部品、組立、特別なご注文:汎用性アンカーキット、交換カバー、ウォール、エンクロージャーキット、通気部品、照明キット、フレーム部品、ジッパー付きドア、その他のアクセサリーを含む純正のShelterLogic® 交換部品とアクセサリーは工場からお取り寄せいただけます。全てのアイテムは、直接工場からご自宅へ配送されます。

ご質問—クレーム—交換部品?

COSTCO@SHELTERLOGIC.COM

カスタマーサービスホットライン電話番号:

国際:1-860-945-6442

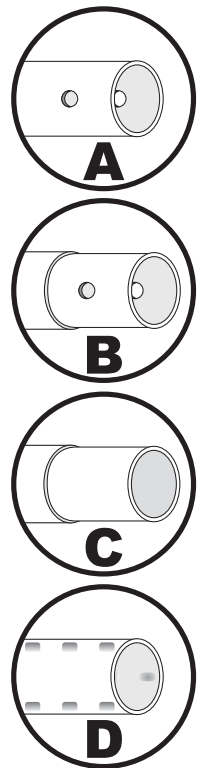
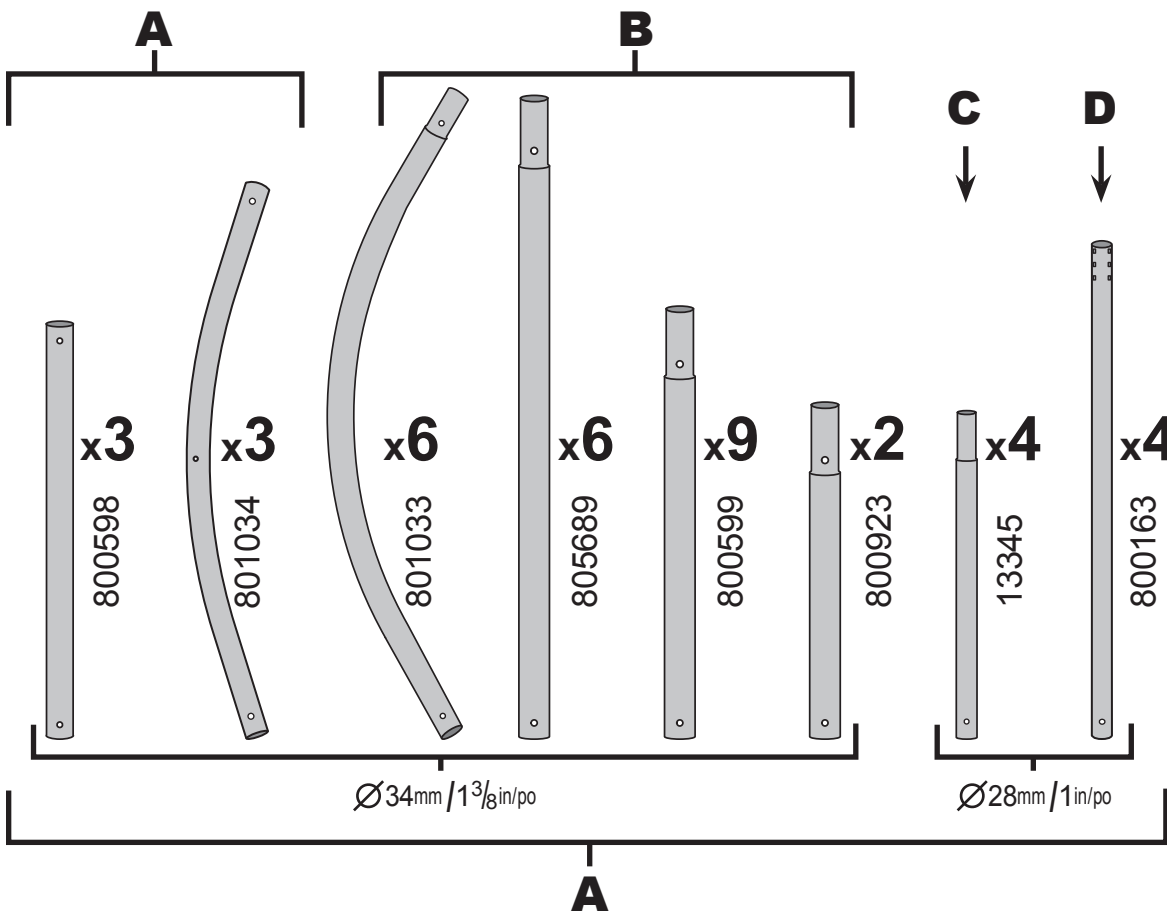
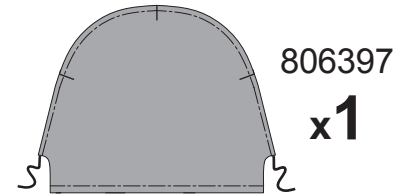
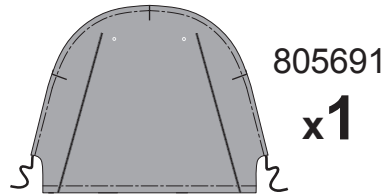
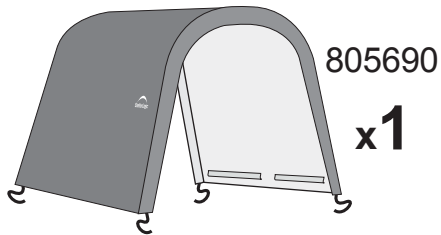
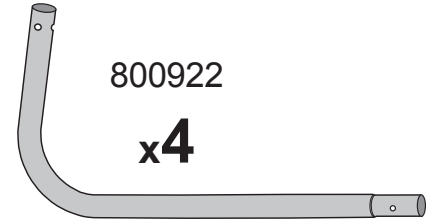
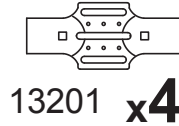
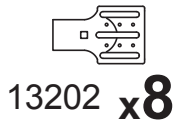
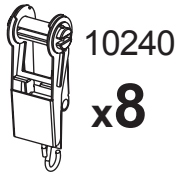
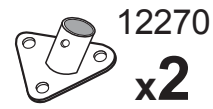
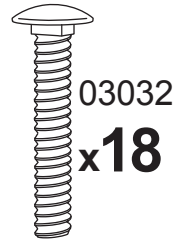
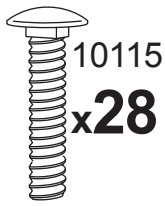
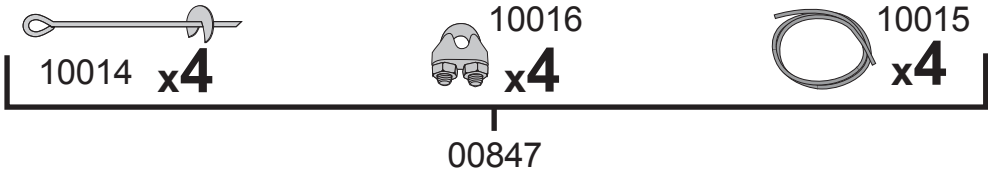
営業時間:平日午前8時~午後8時(東部標準時)

土/日午前8時~午後4時半(東部標準時)

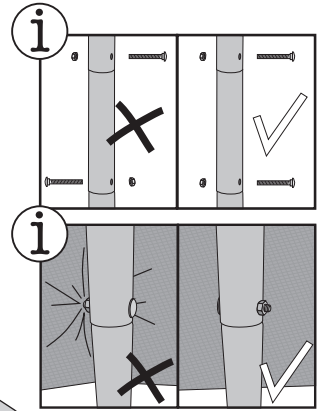
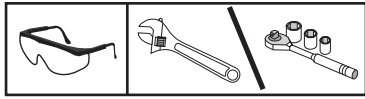
(英語、フランス語、スペイン語、ポルトガル語、イタリア語、アラブ語)

お手入れとクリーニング:密閉カバーは長寿命と性能を保証します。常にカバーを密閉状態にしてください。布が緩いと布地カバーの劣化を早めます。屋根構造からほうき、モップ、または柔らかい側面のある道具で積もった雪や氷を直ちに除去してください。カバーから雪を降ろす際は、常に構造の外側から取り除くように特に注意してください。除雪する際は、熊手やシャベルのような鋭い先端を持つ道具は使用しないでください。カバーに穴が開くことがあります。布地カバーを清掃する場合、ブリーチや刺激の強い研磨製品は使用しないでください。カバーは中性石鹼や水で簡単に清掃できます。

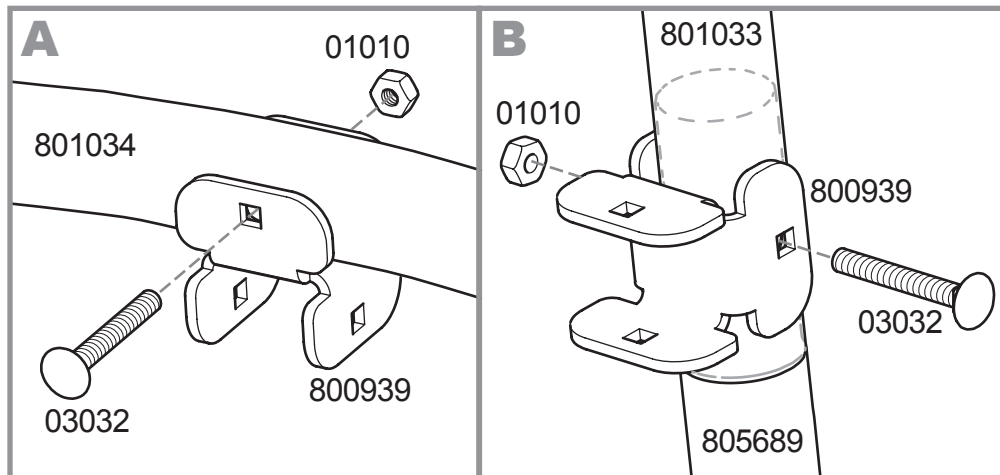
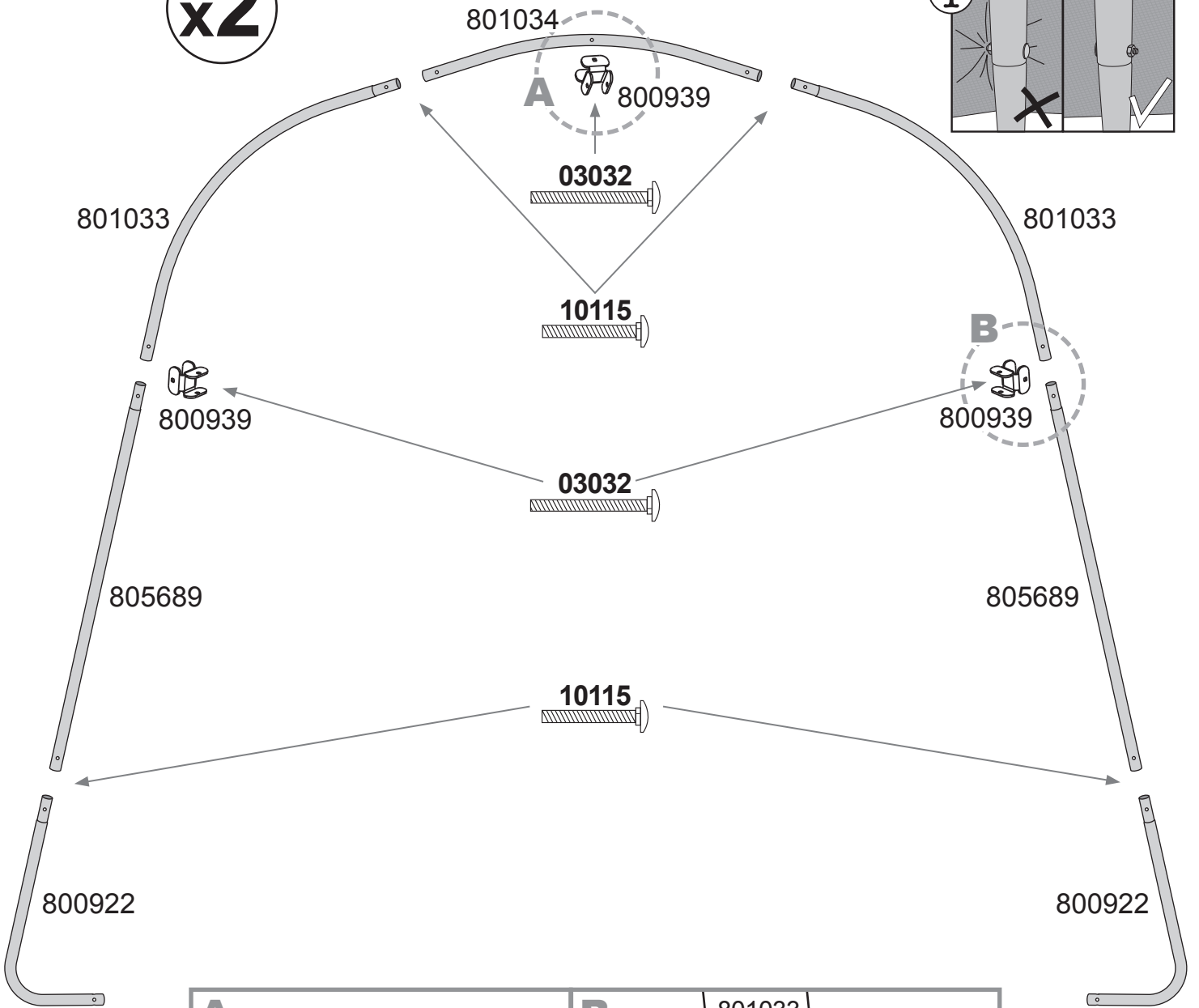
保証:この収納庫には、製造上の欠陥に対する限定保証が付いています。ShelterLogic® Groupは、本製品が適切に使用され、設置された場合、本製品およびすべての関連部品に製造上の欠陥がないことを、カバー布地、エンドパネル、フレームワークについて1年間保証します。保証期間は、工場からの直接購入の場合、ShelterLogic® からの発送日または正規販売代理店からの購入日によって決定されます(領収書のコピーを保管してください)。本製品または関連部品が受領時に欠陥がある、または紛失している場合、ShelterLogic® Groupは、独自の判断で欠陥部品を無料で修理または交換します。交換部品または修理部品は、元の限定保証期間の残りの期間中保証されます。すべての配送費用はお客様の責任です。返送には、保管した元の包装材料を使用してください。地域の販売店で購入した場合、すべてのクレームには領収書のコピーが必要です。ご購入後、製品登録用の保証カードを記入して返送してください。詳細については、保証カードをご覧ください。保証により特定の法的権利がお客様に付与されます。国や地方によってその他の権利が付与されることもあります。



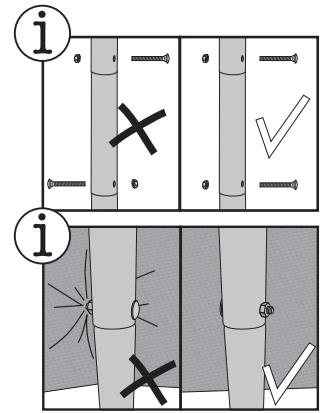
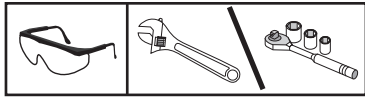
1.



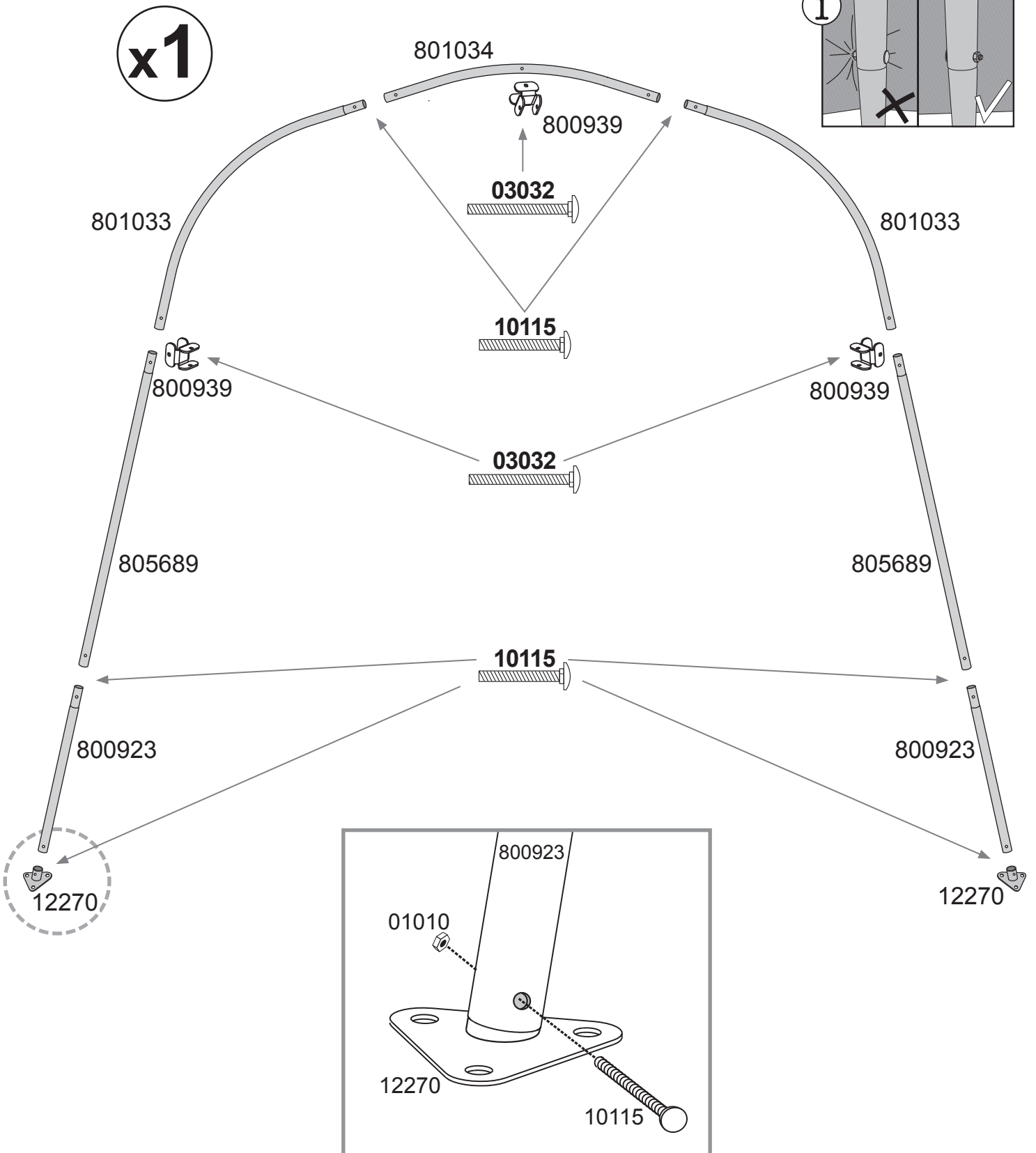
x2



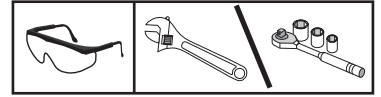
2.



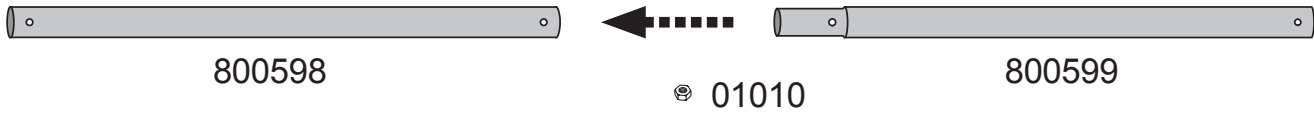
x1



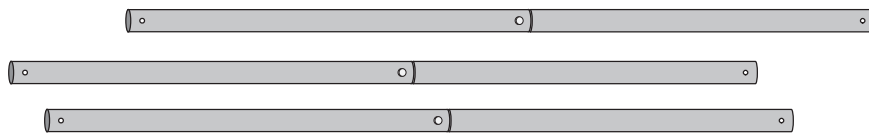
3.



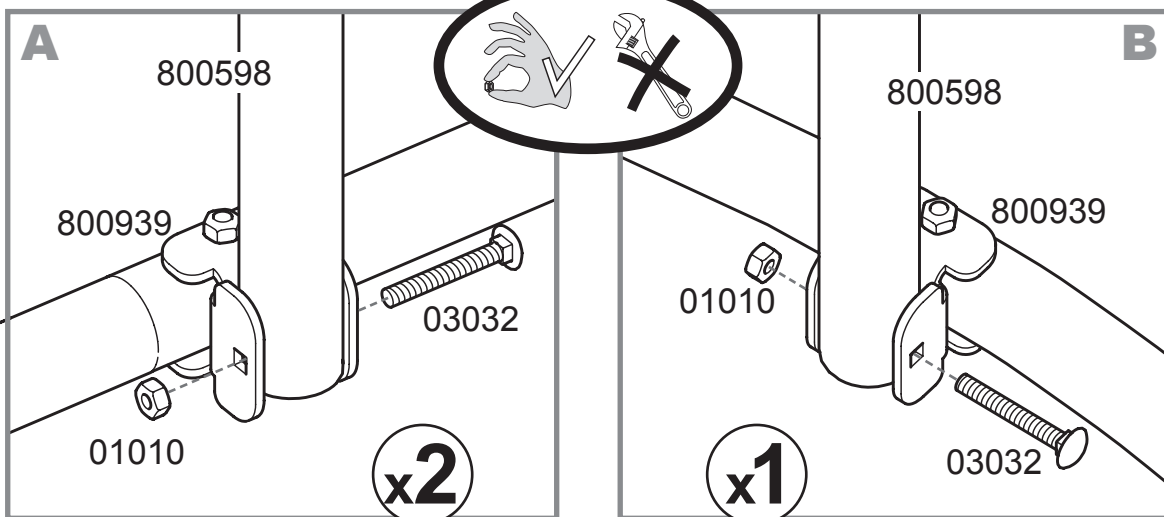
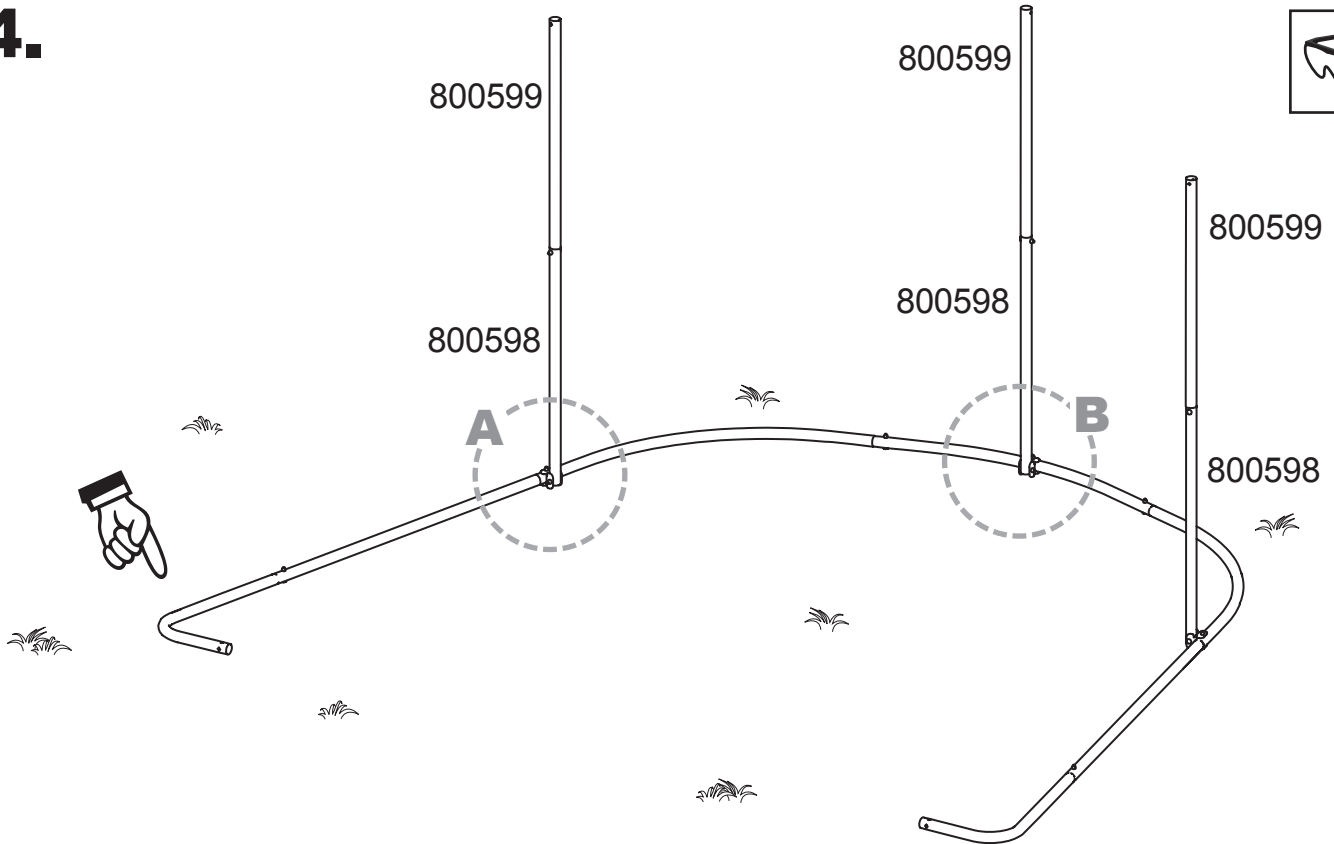
10115



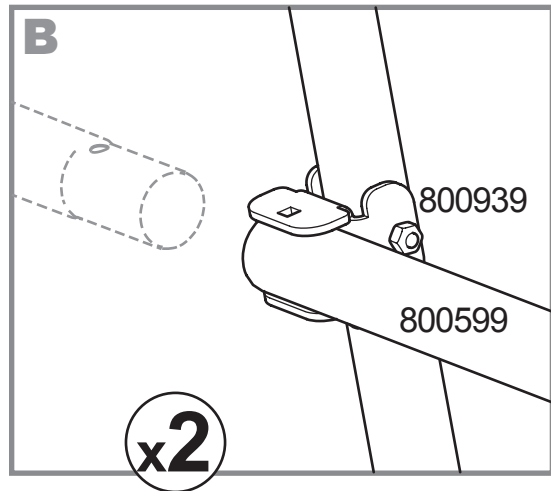
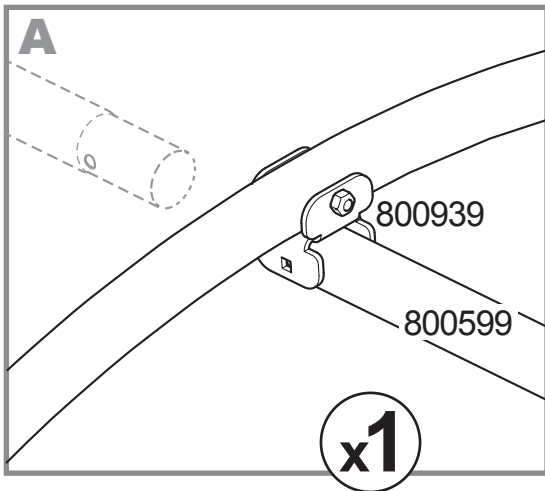
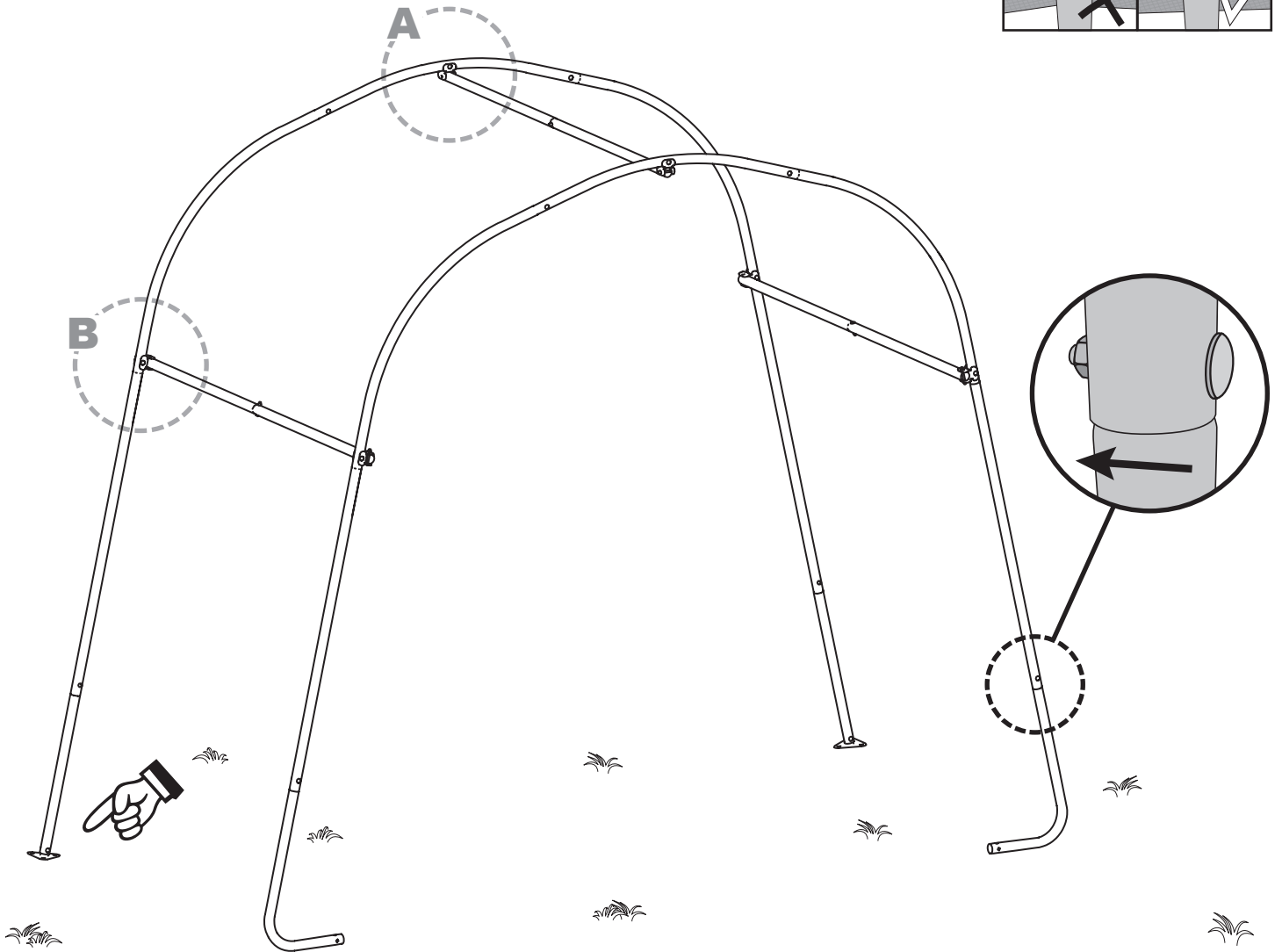
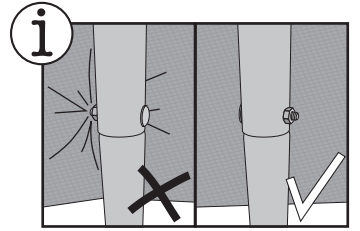
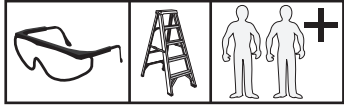
x3



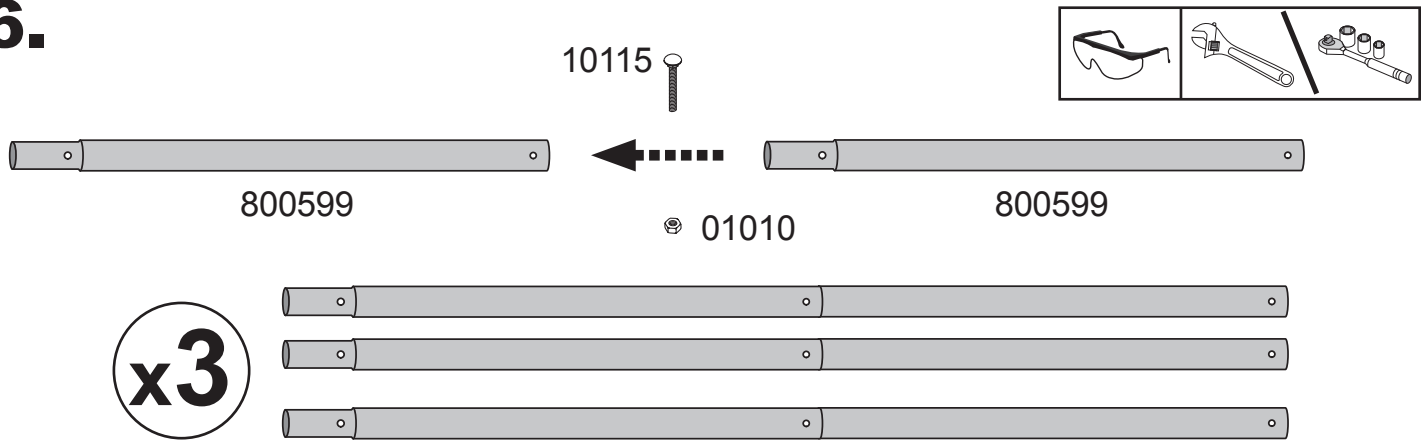
4.



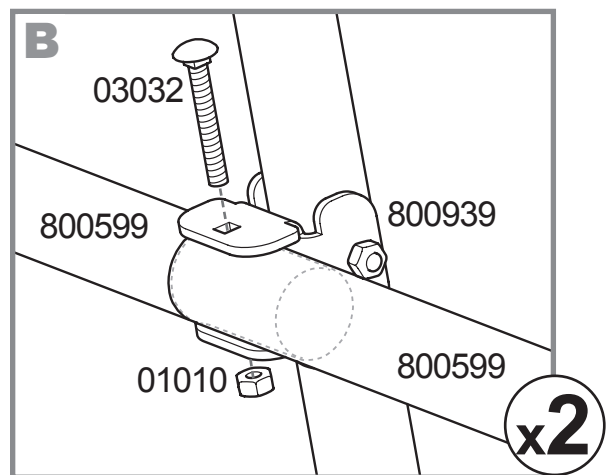
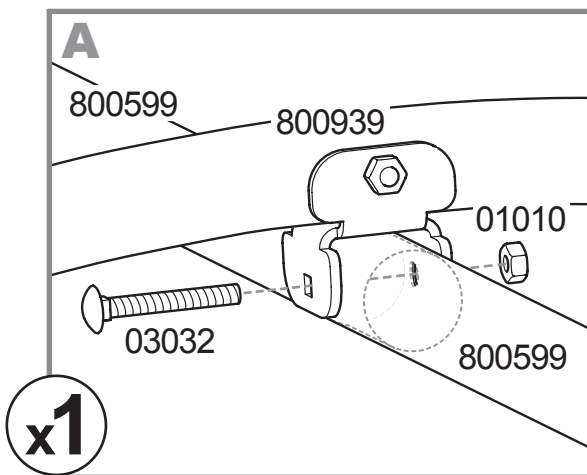
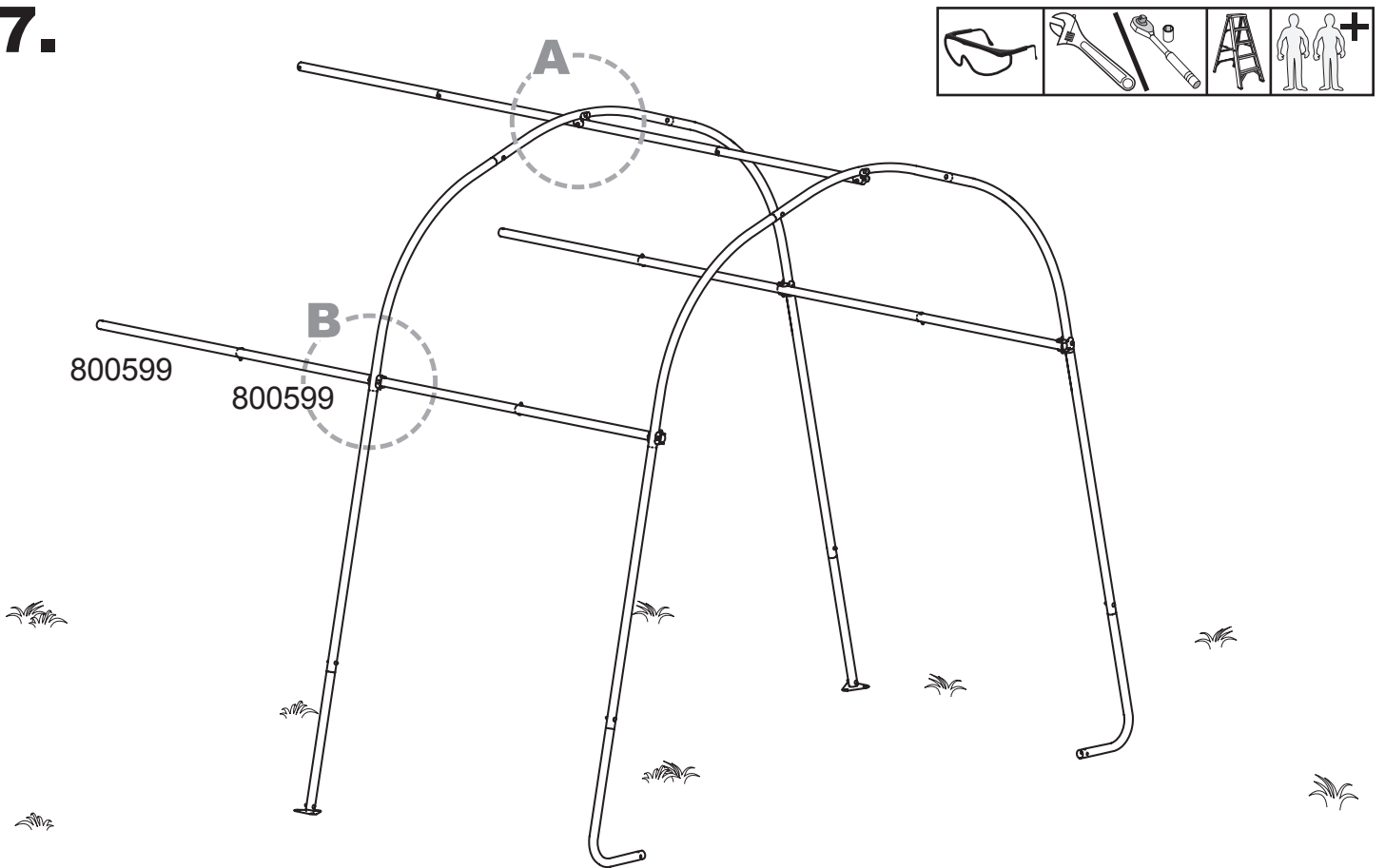
5.



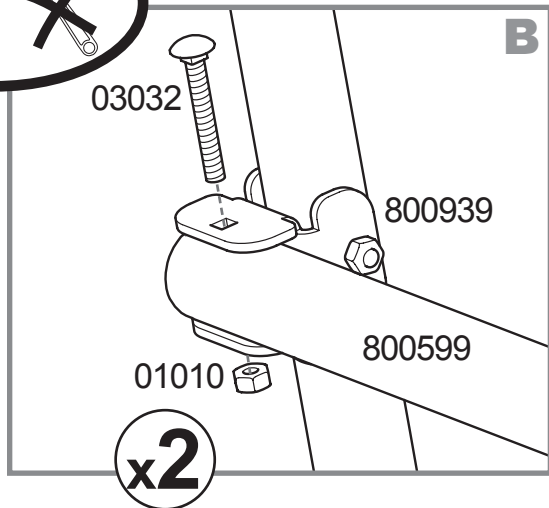
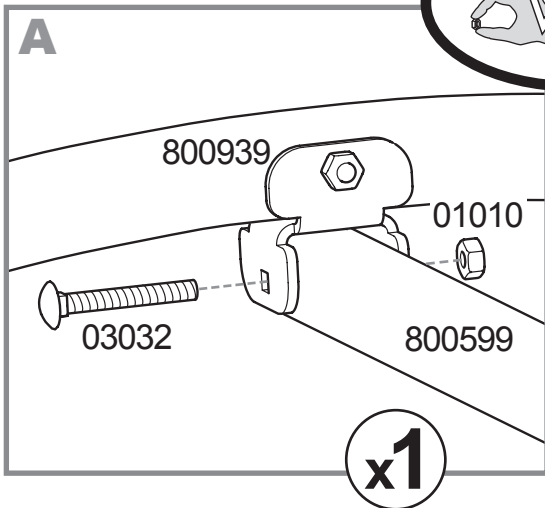
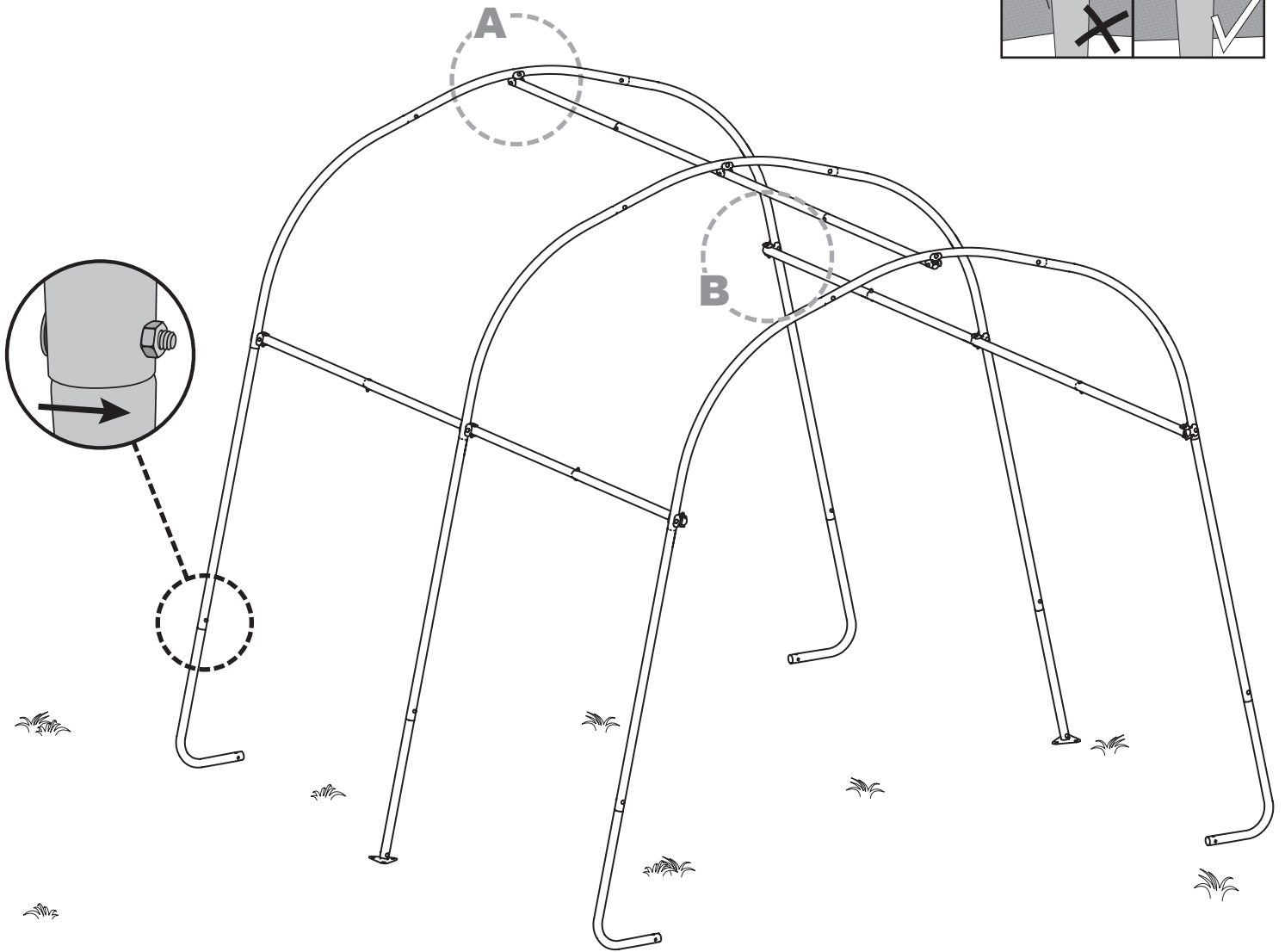
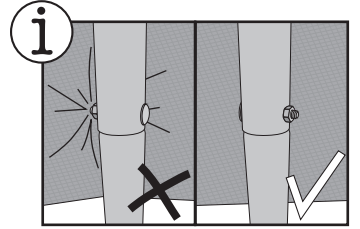
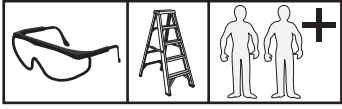
6.



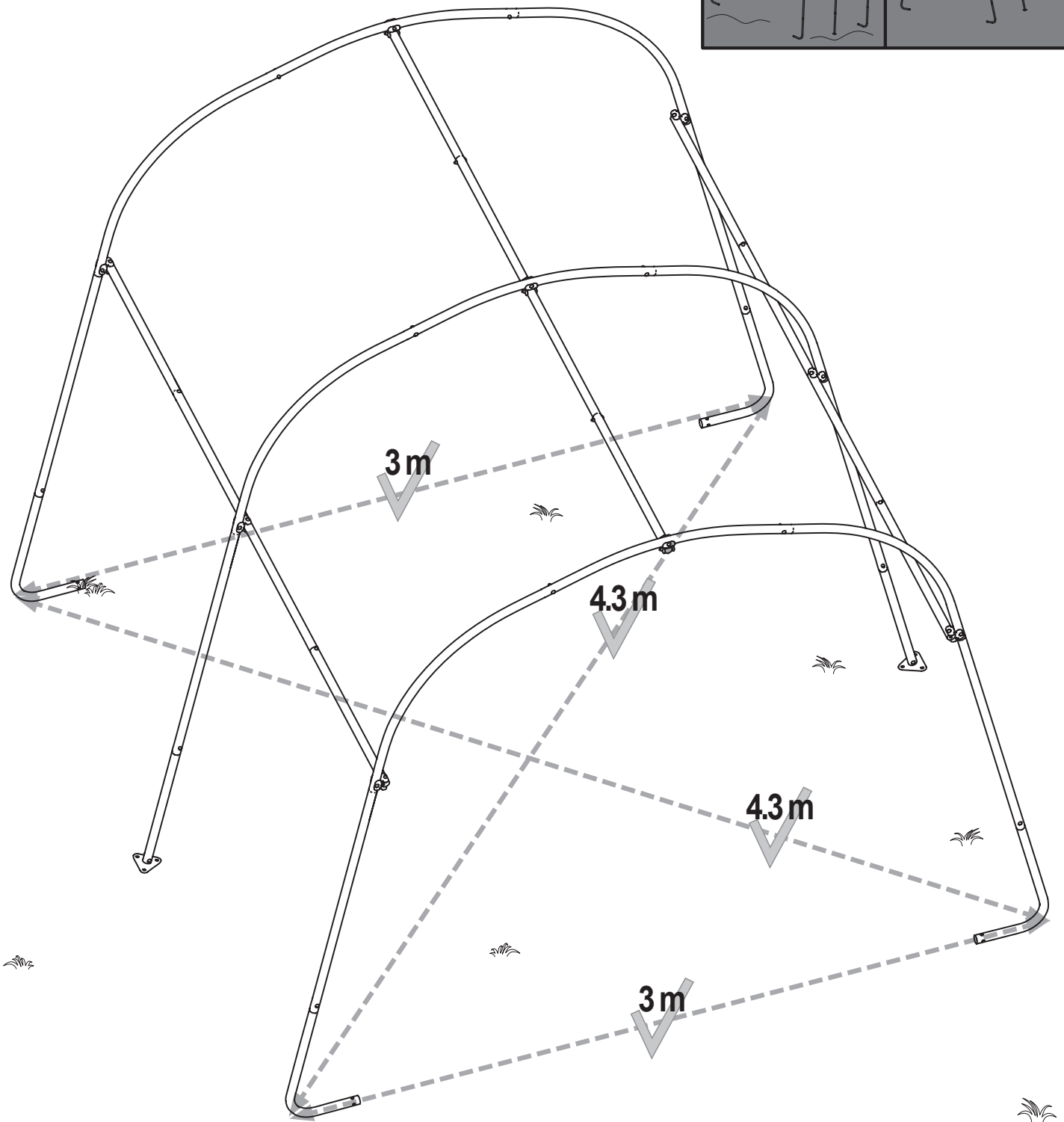
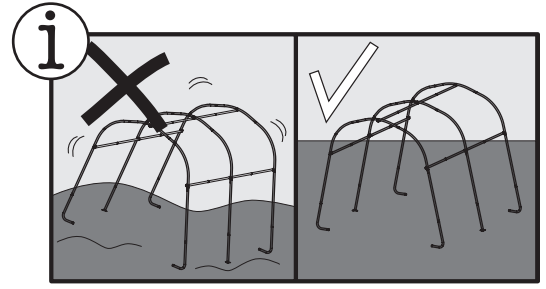
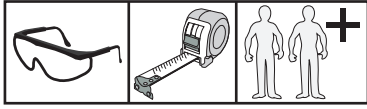
7.



8.

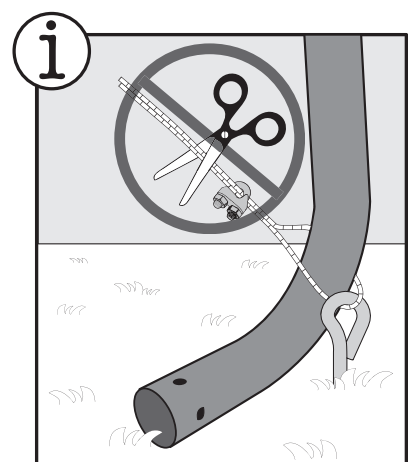
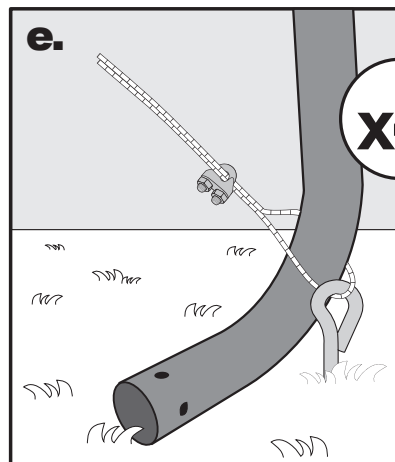
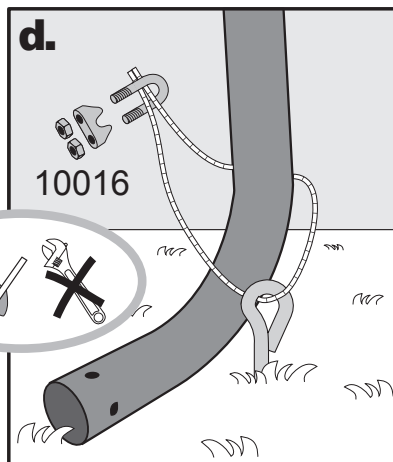
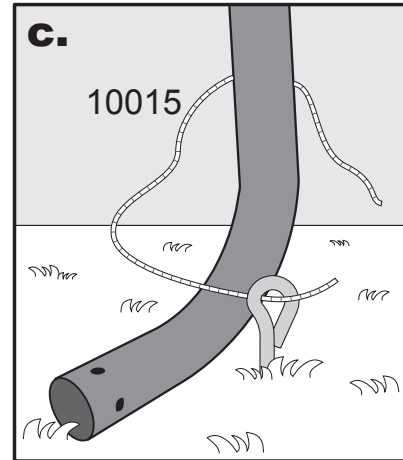
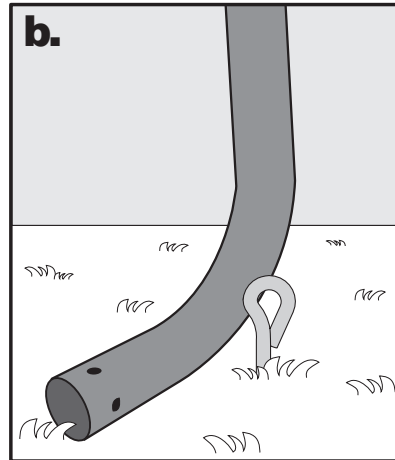
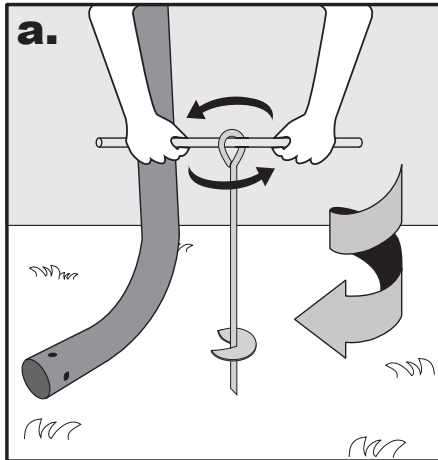
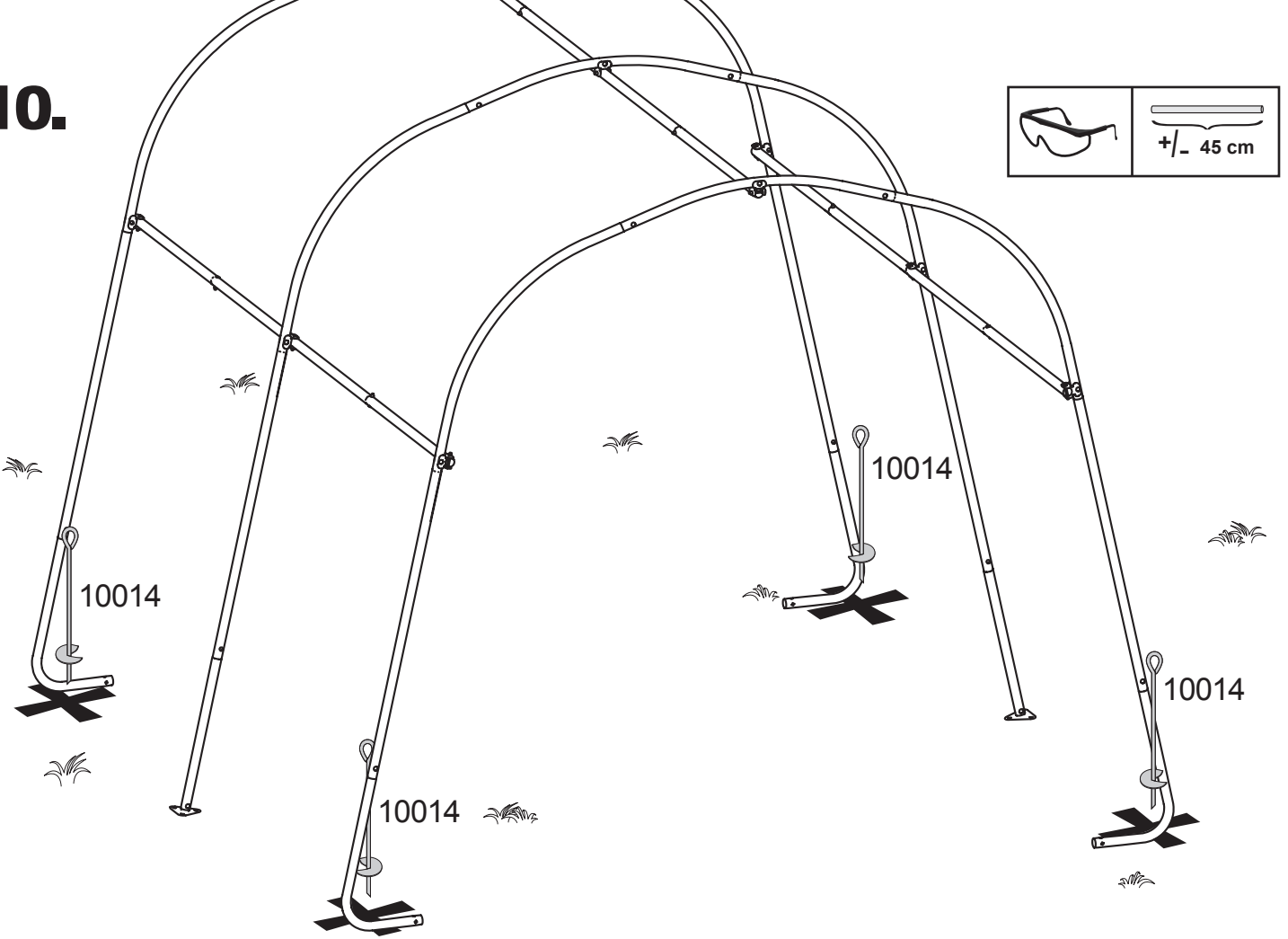


9.

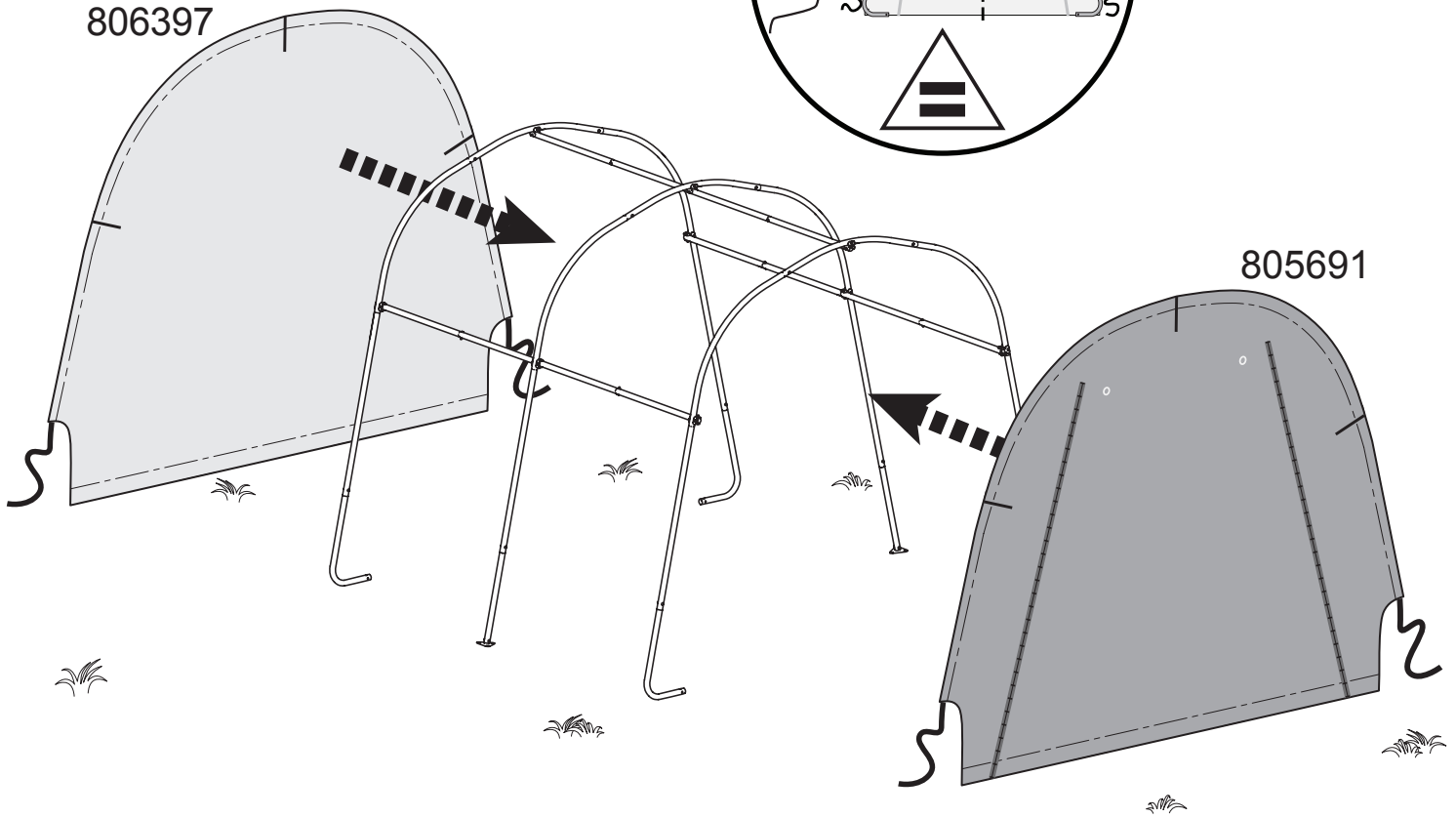
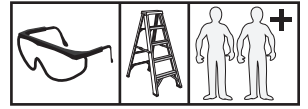
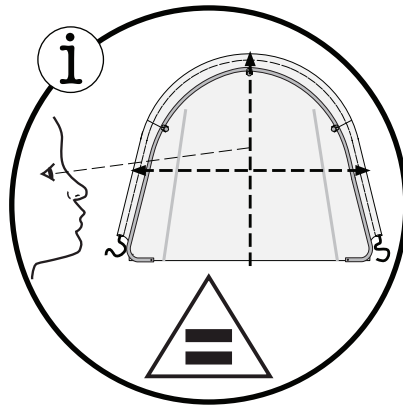


✓ +/- 2.5 cm

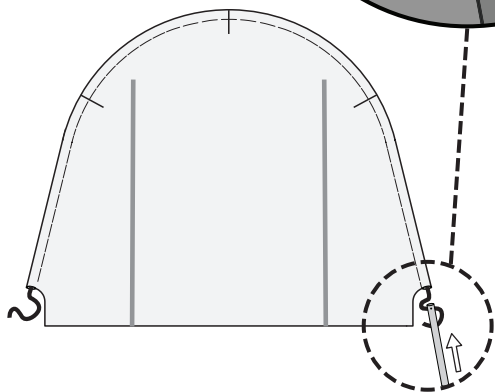
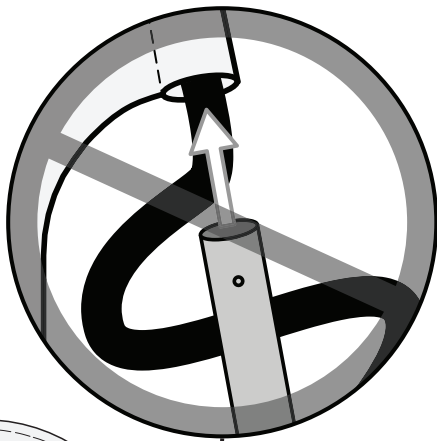
10.



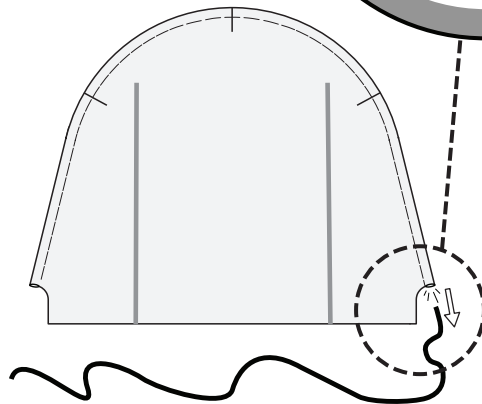
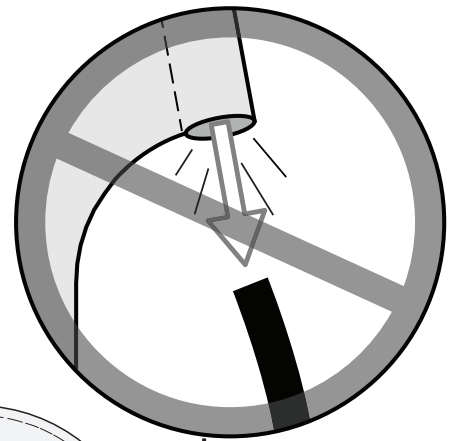
11.



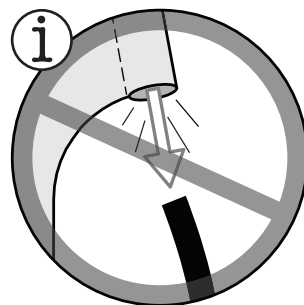
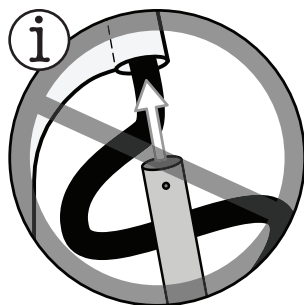
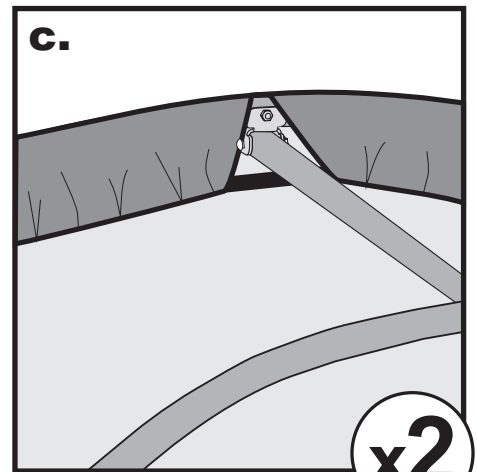
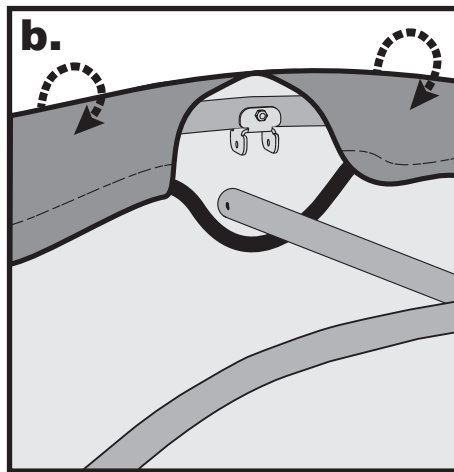
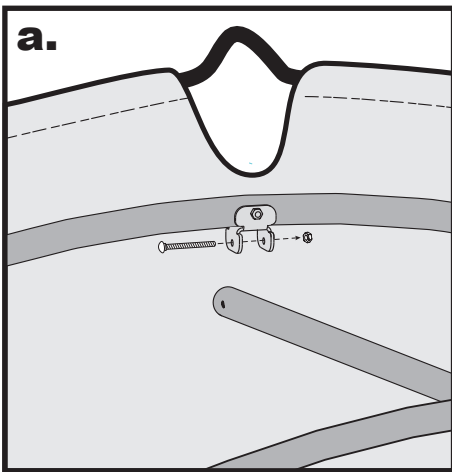
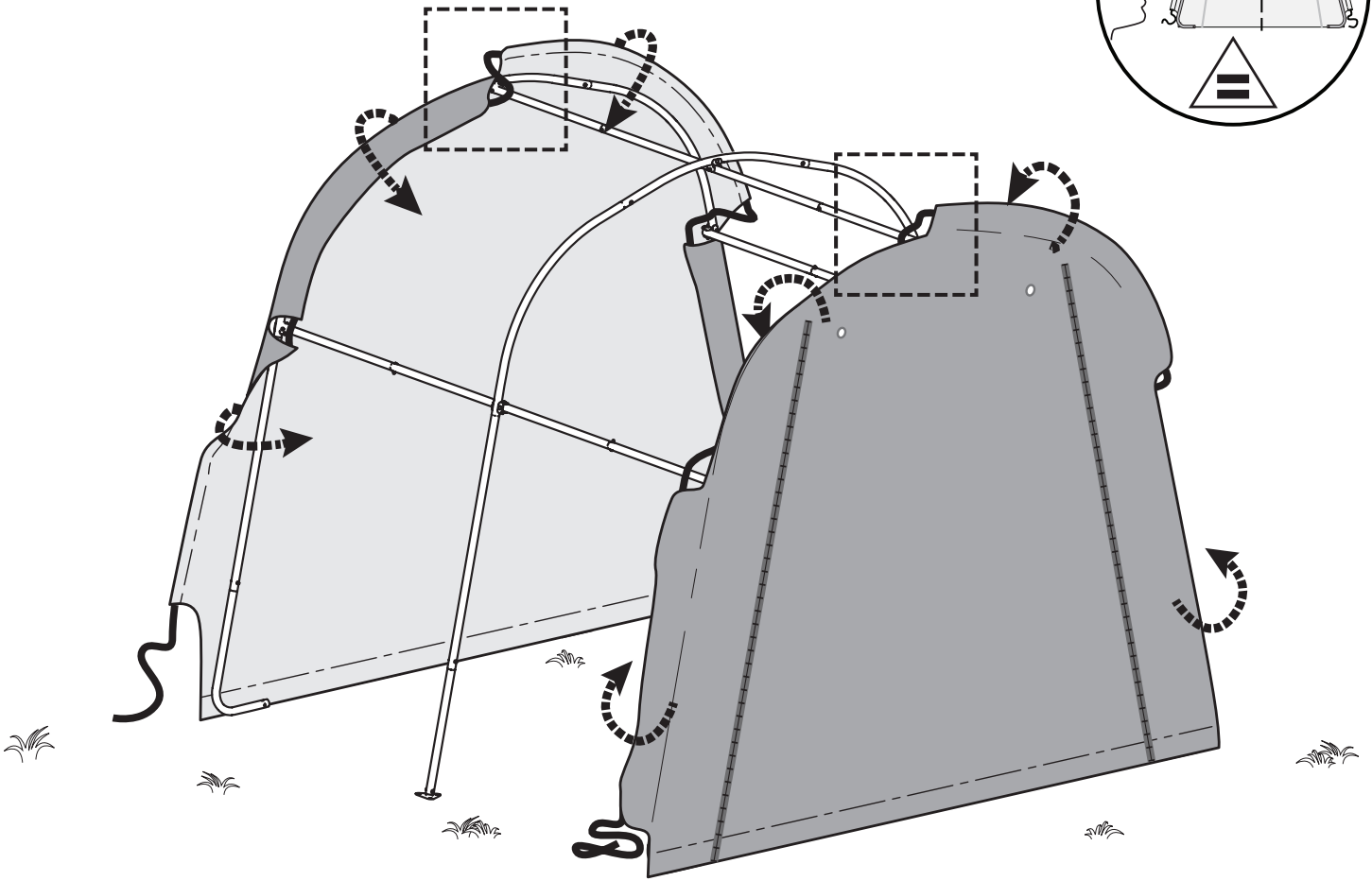
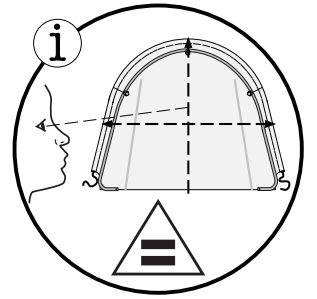
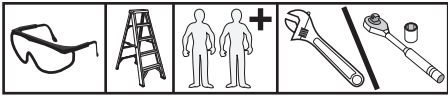
i



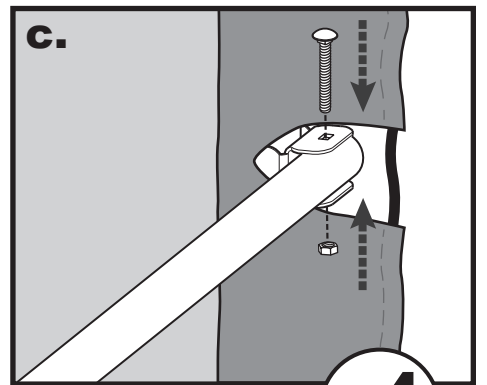
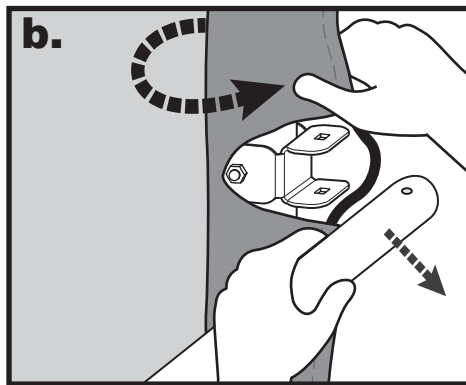
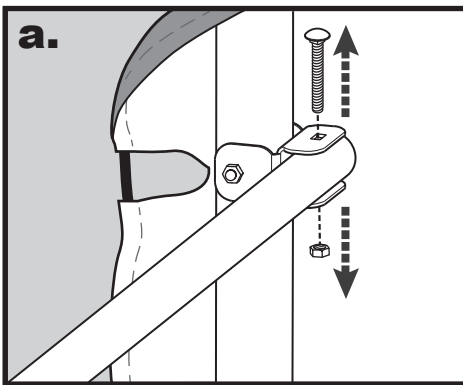
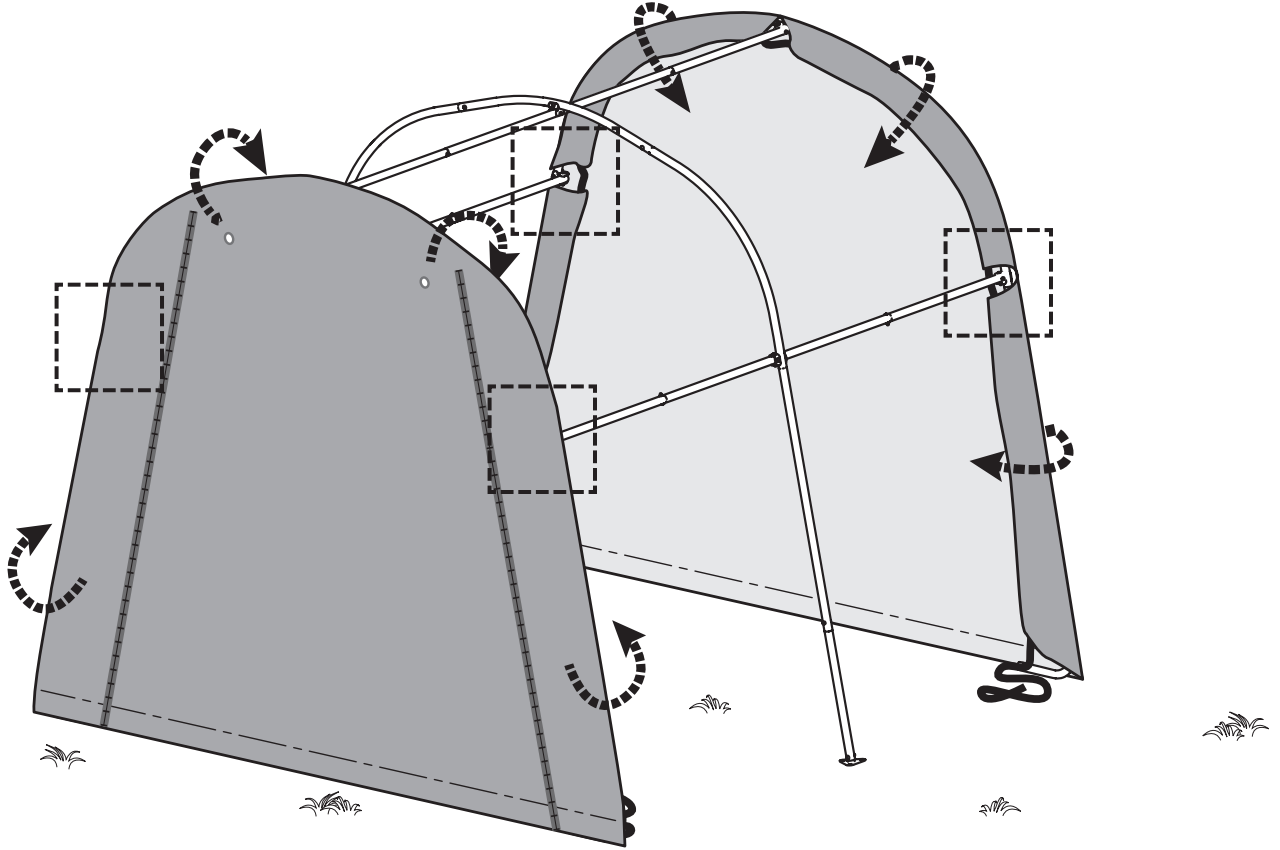
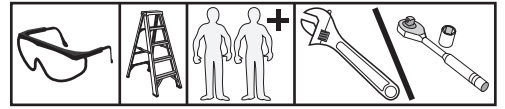
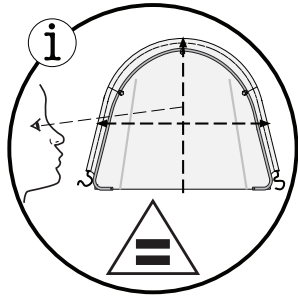
i



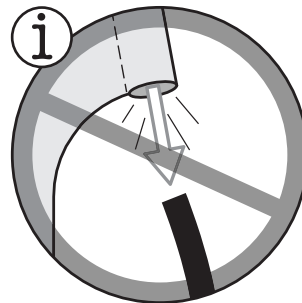
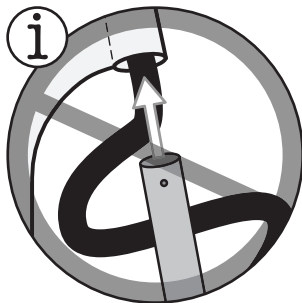
12.



13.

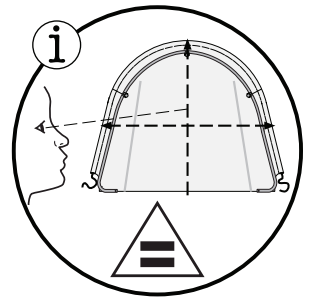
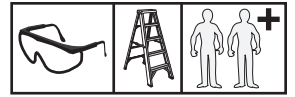
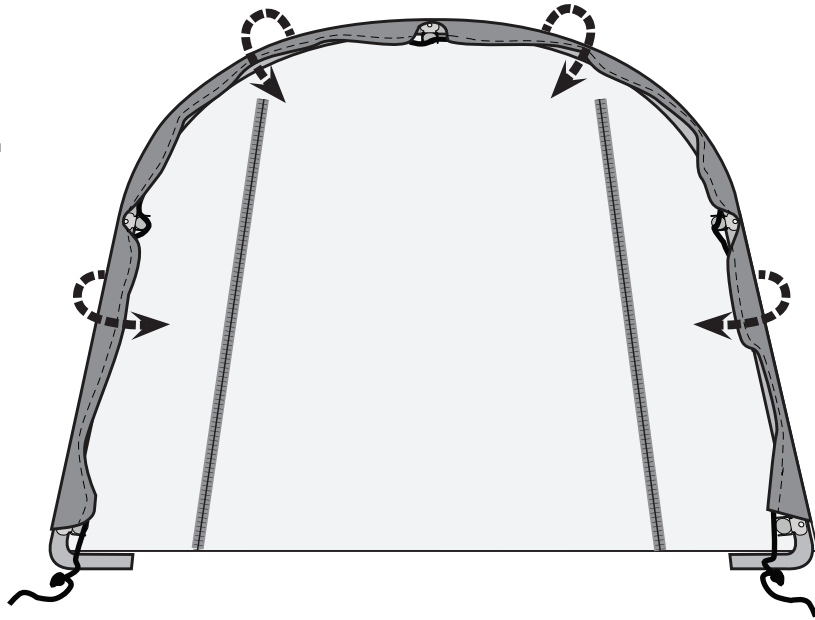


x4



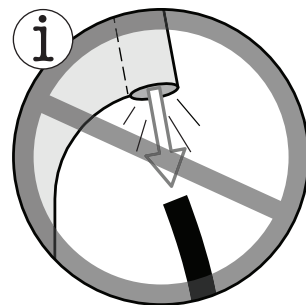
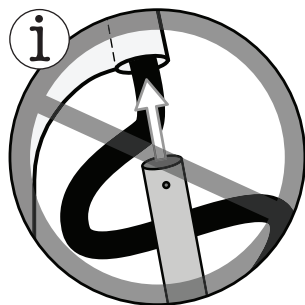
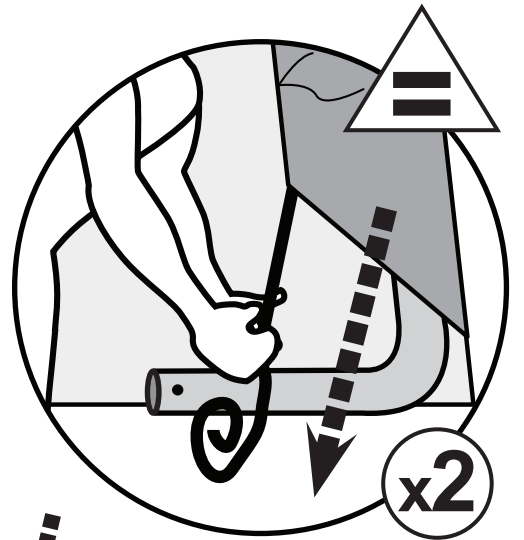
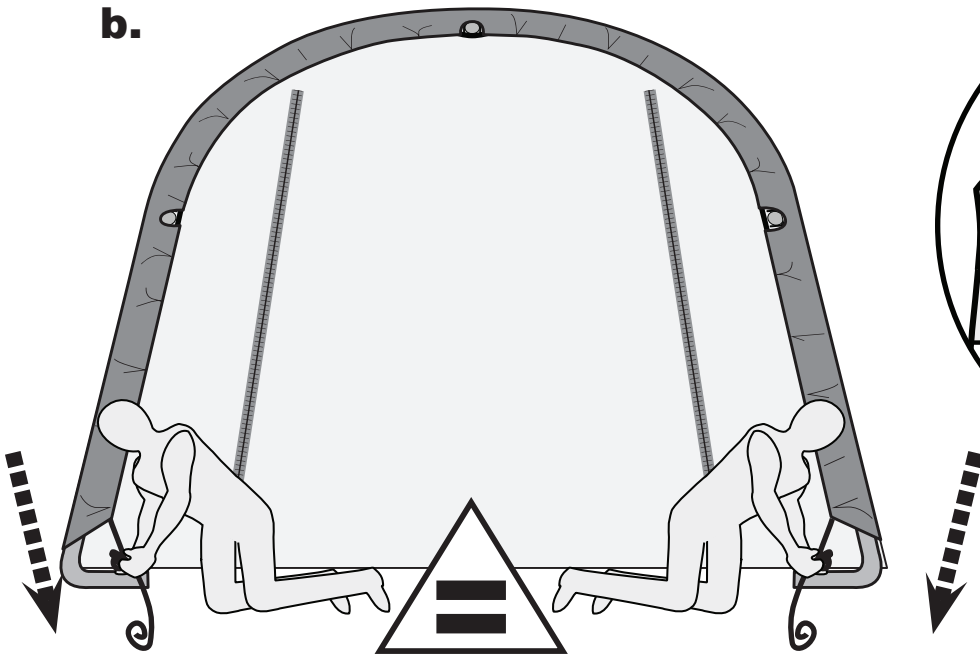
14.

a.

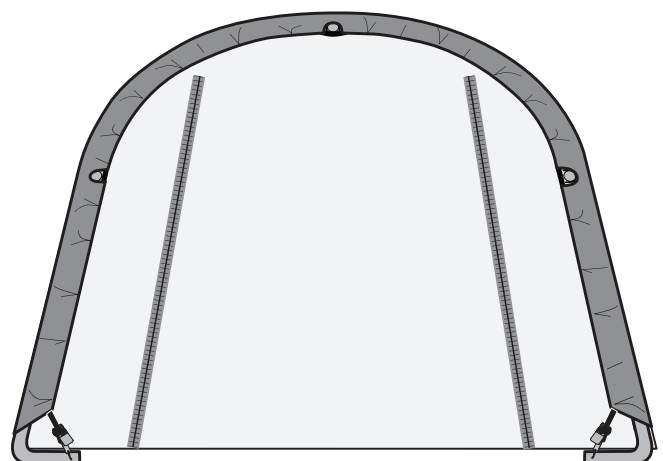
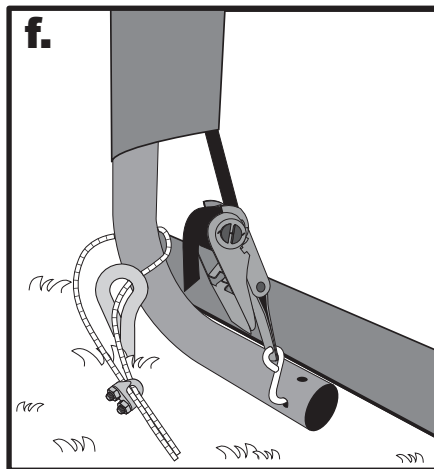
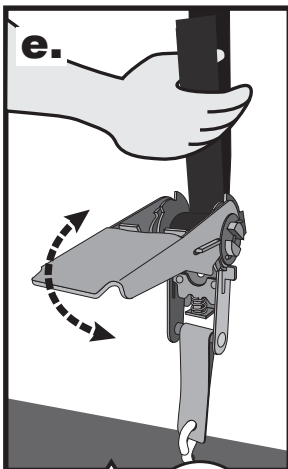
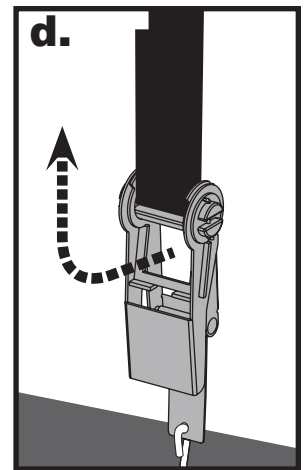
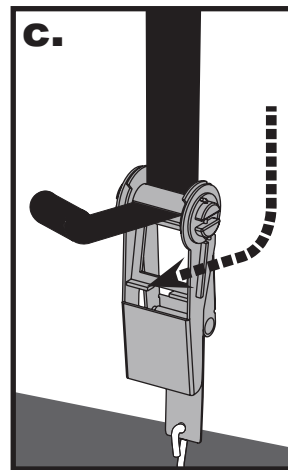
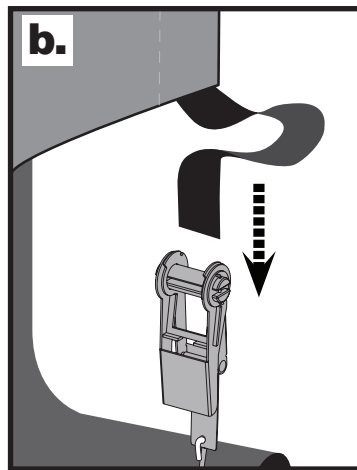
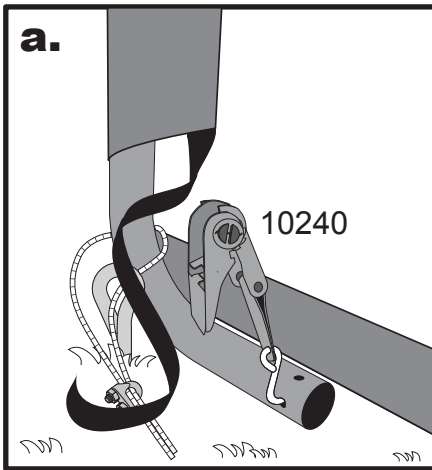
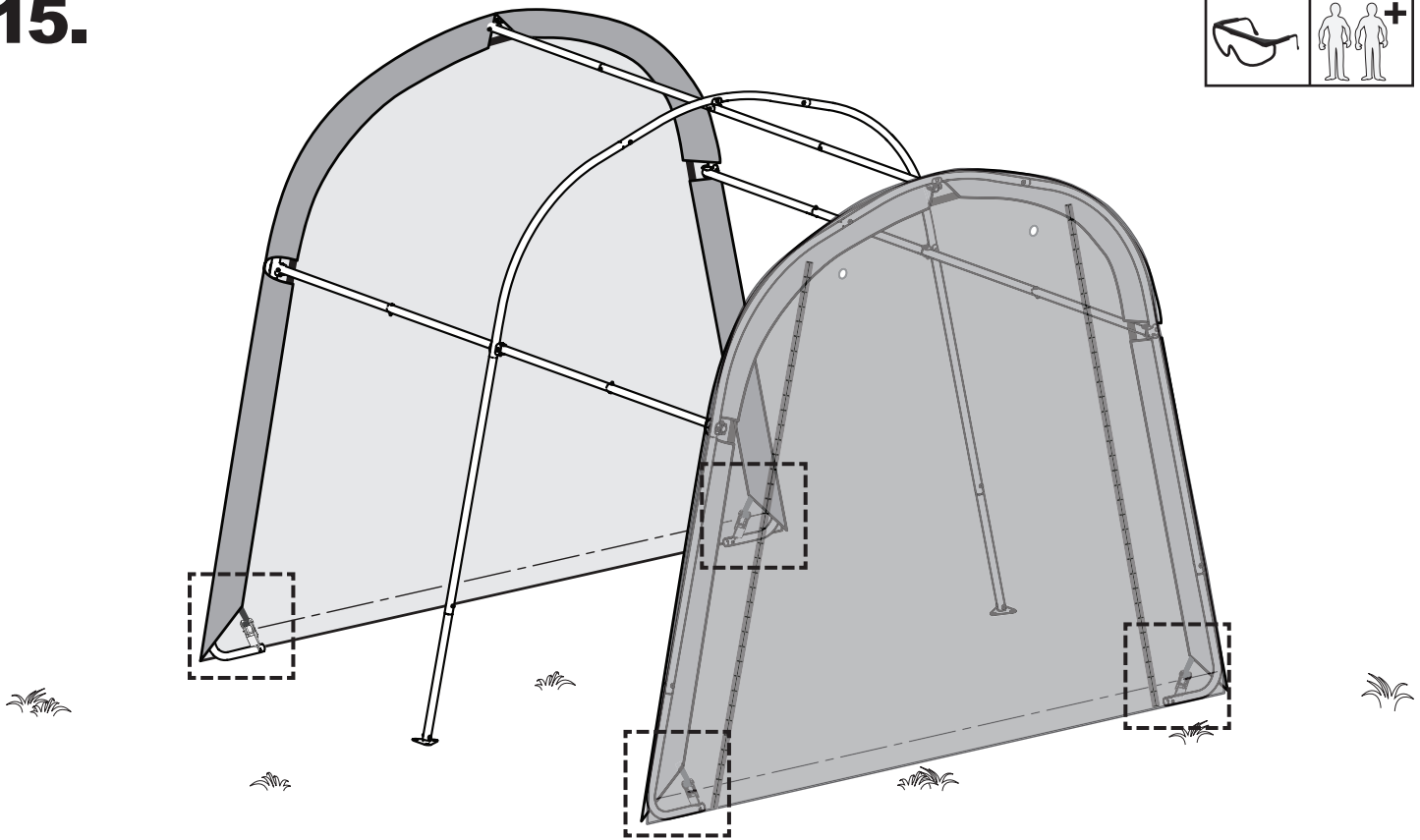
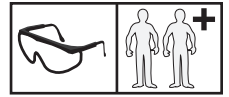


x2

b.



15.

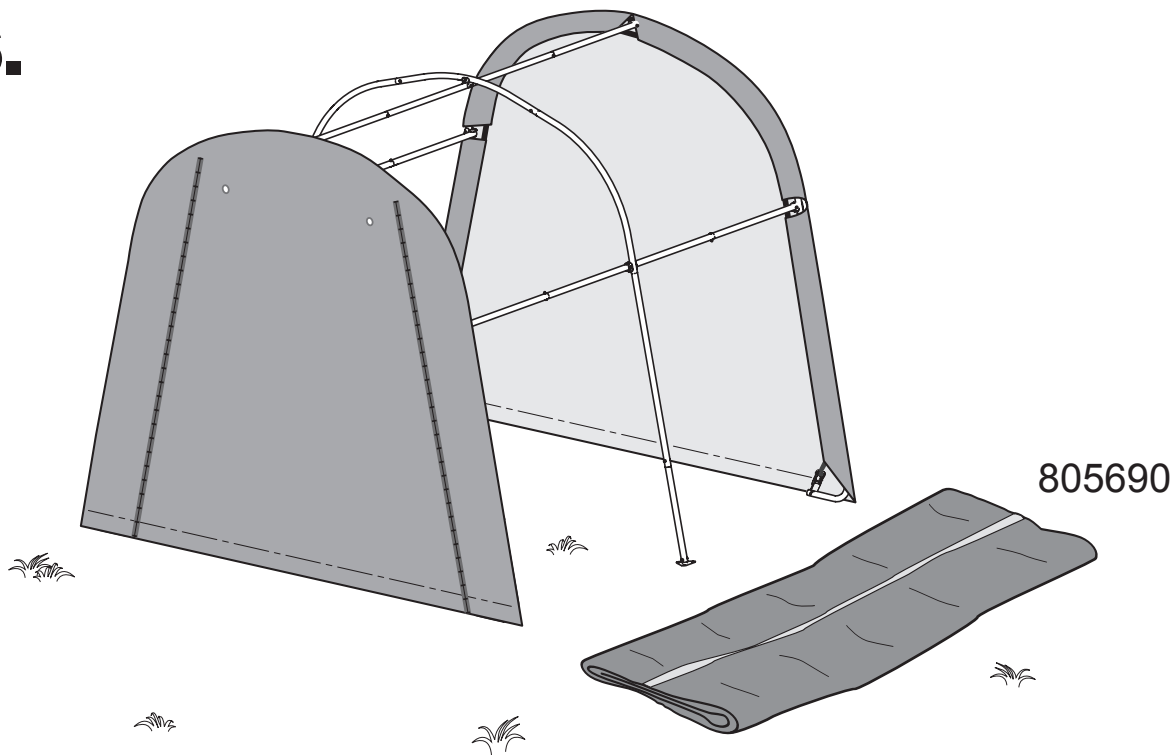


x4

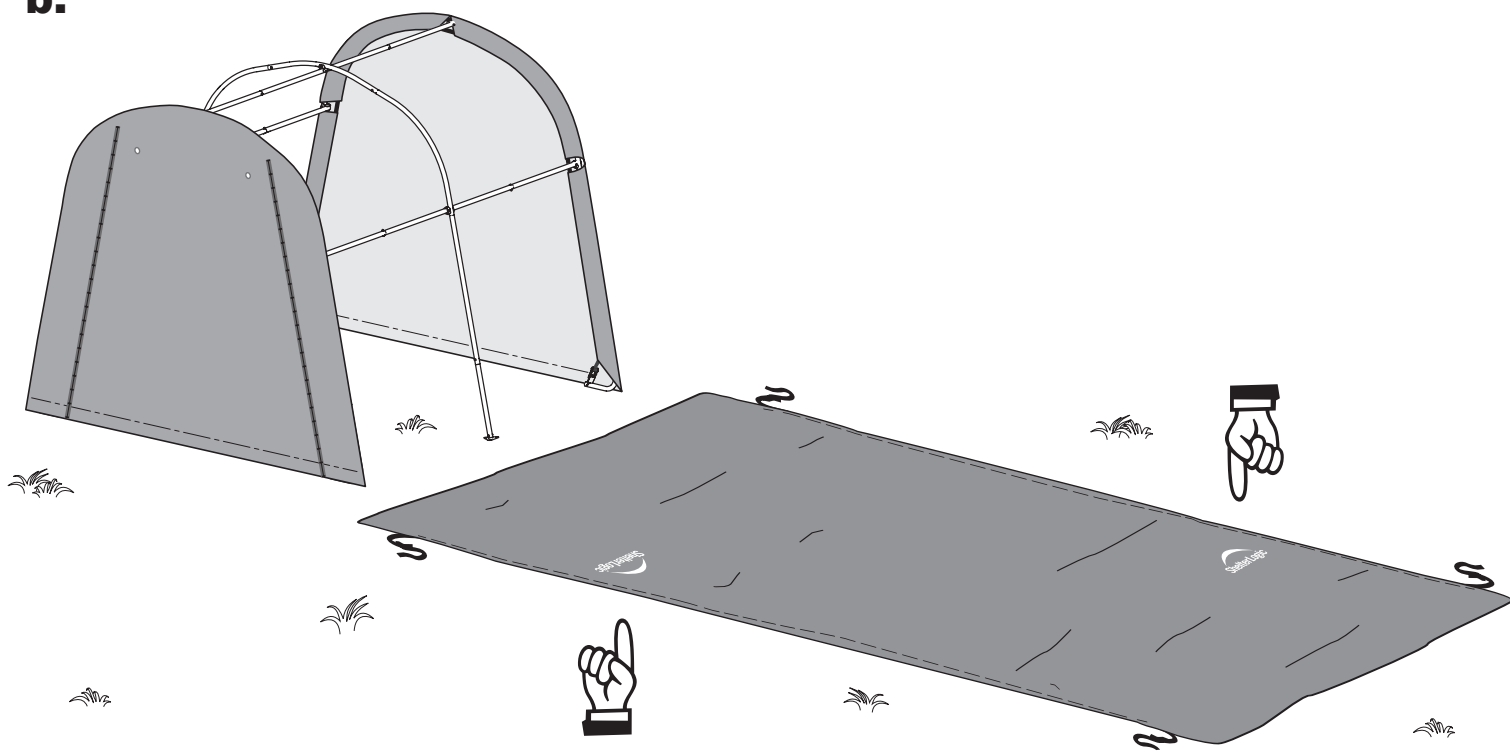
16.



a.

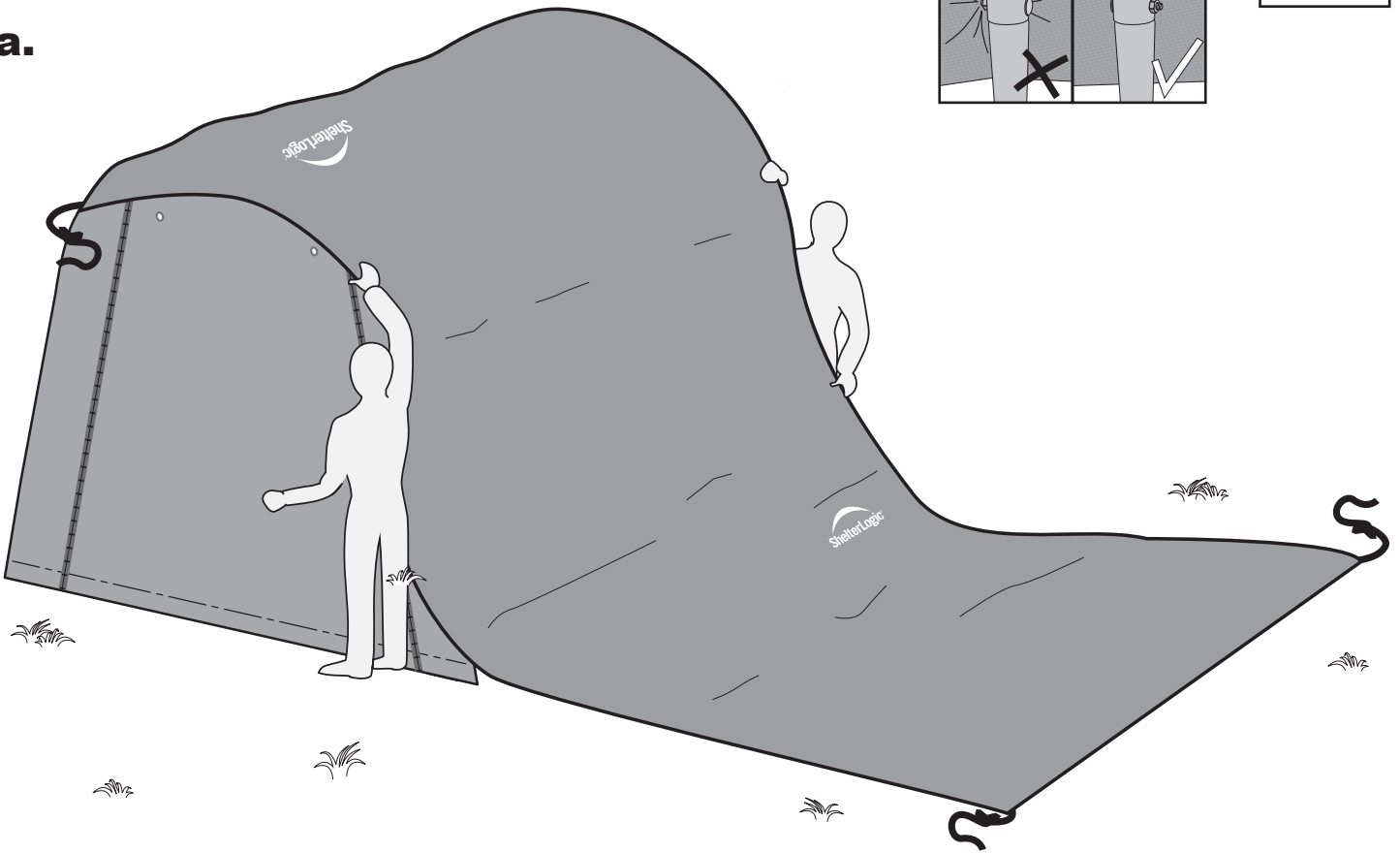


b.

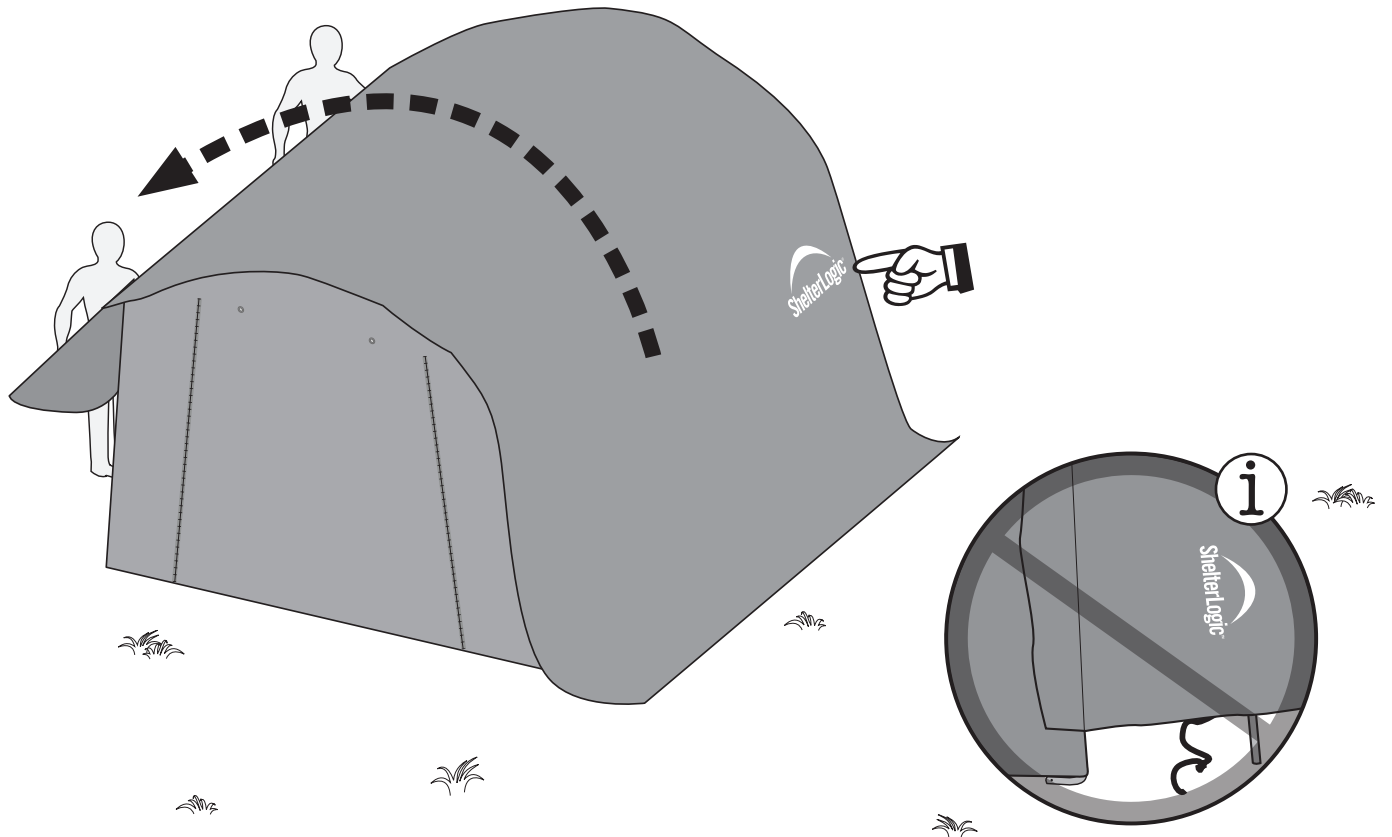


17.

a.

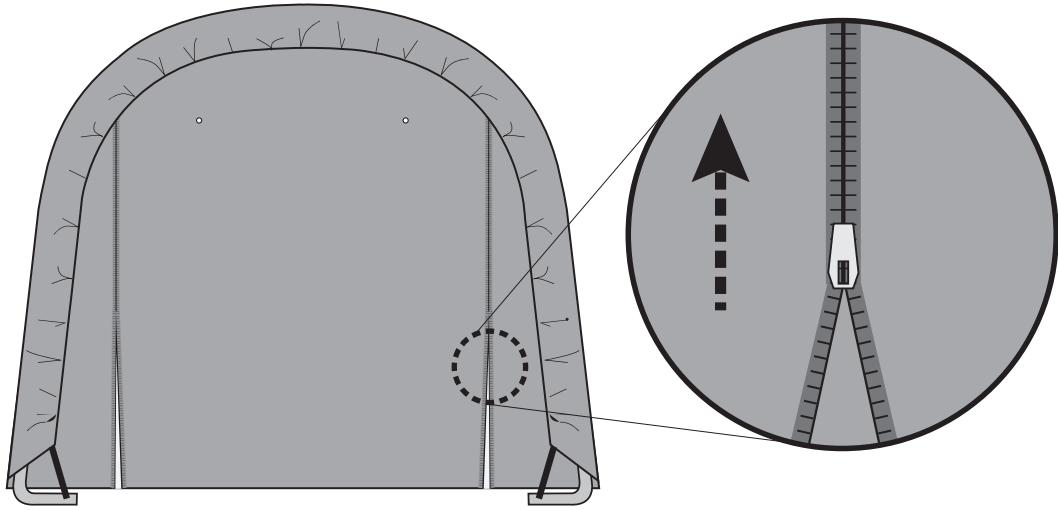


b.

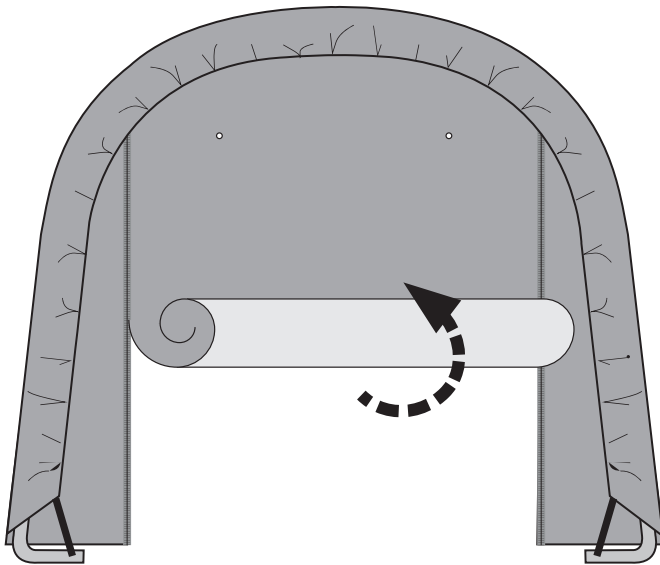


18.

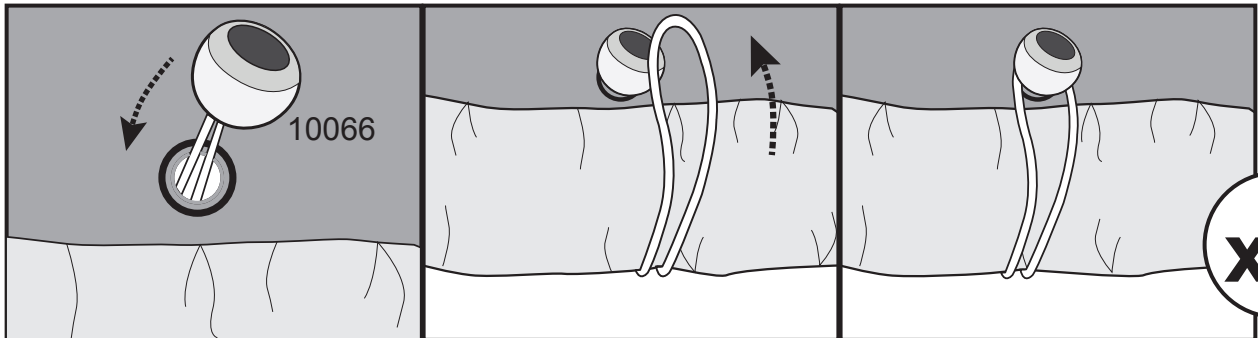
a.



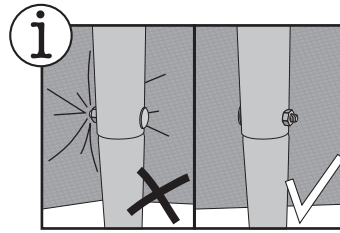
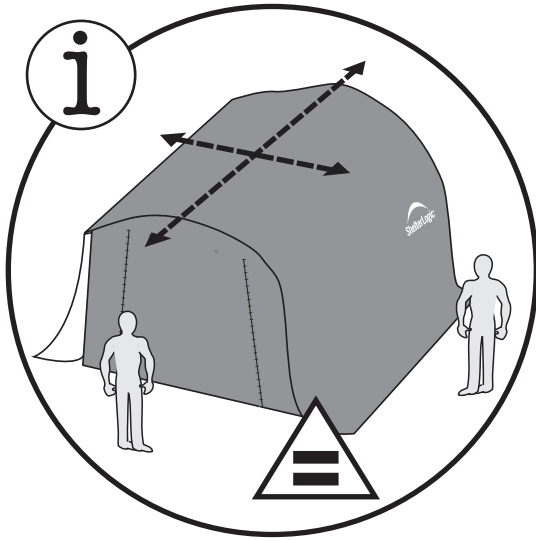
b.



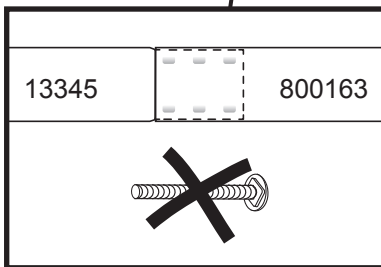
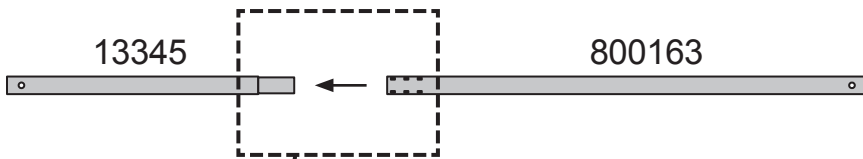
c.



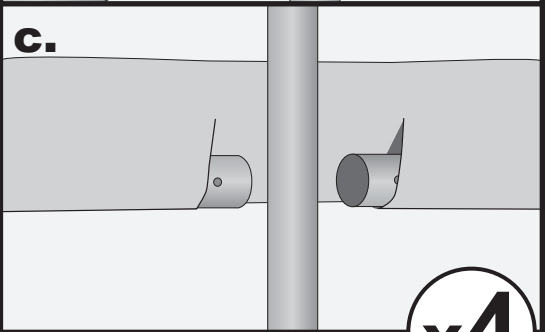
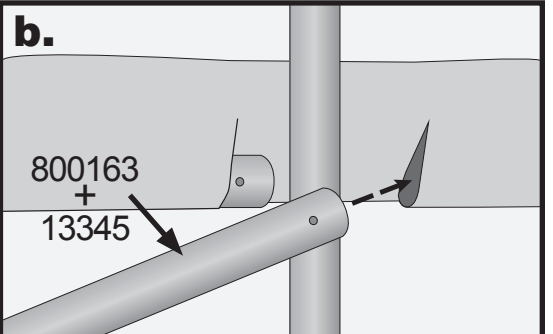
19.



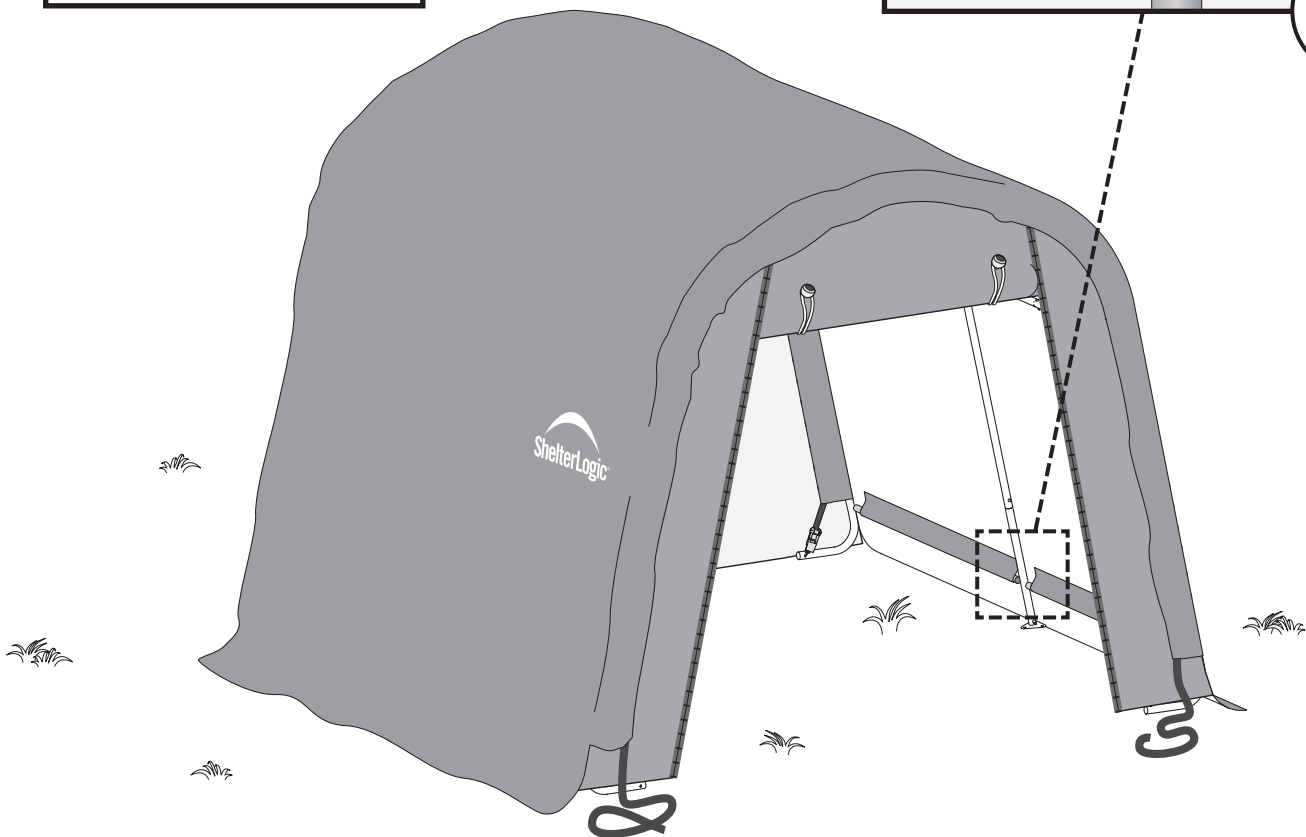
a.



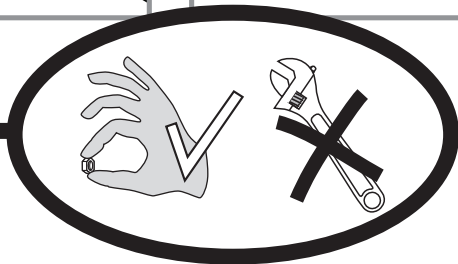
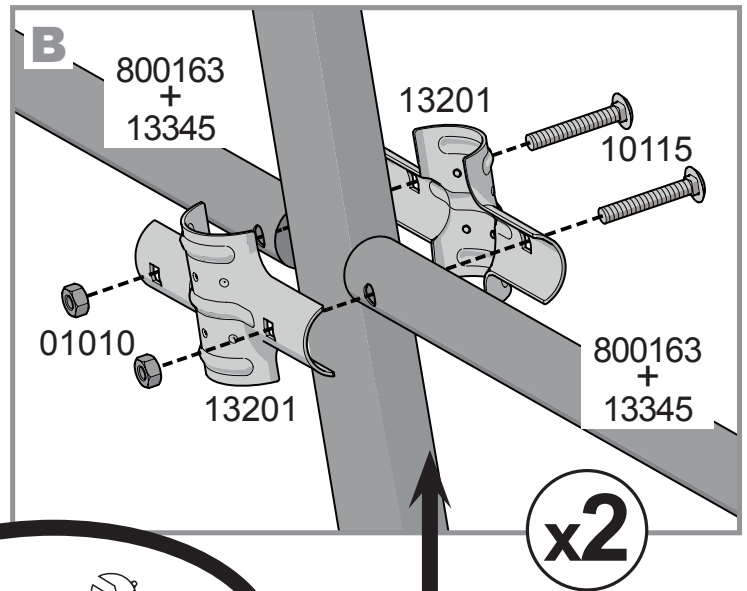
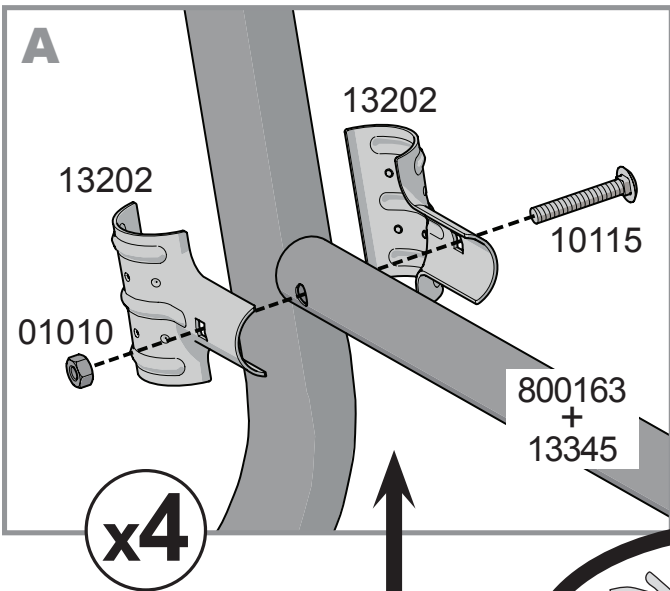
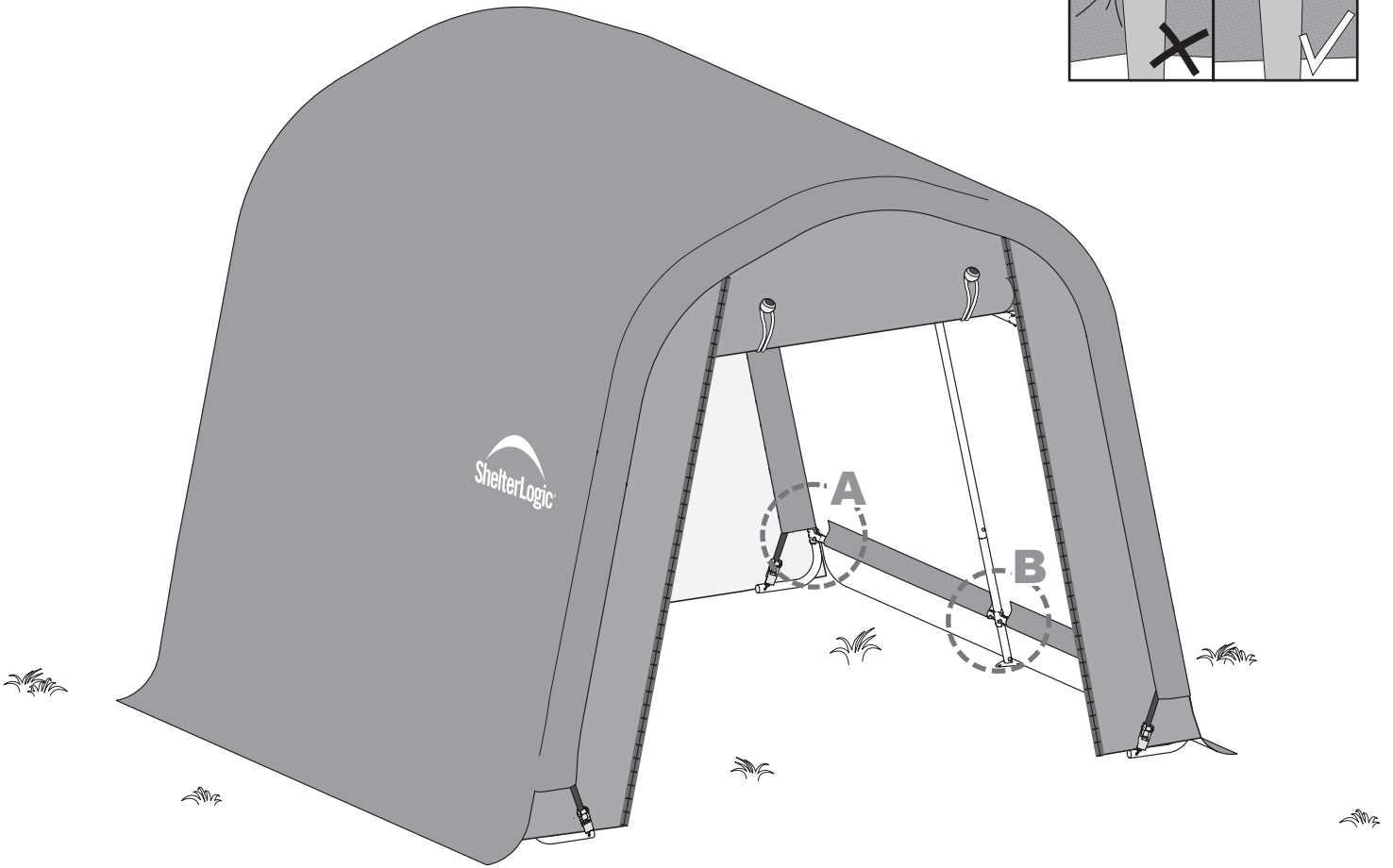
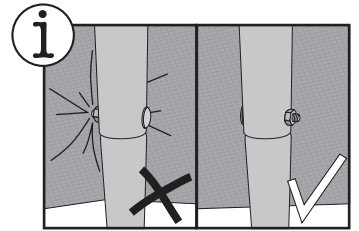
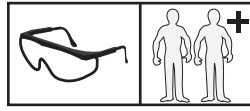
x4



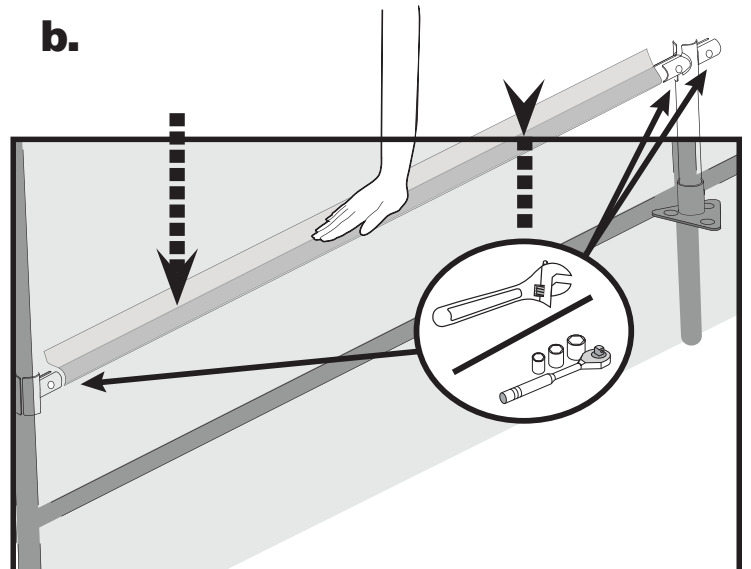
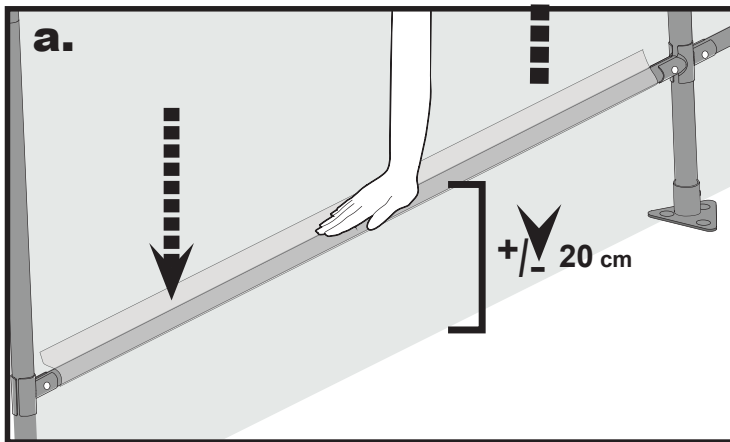
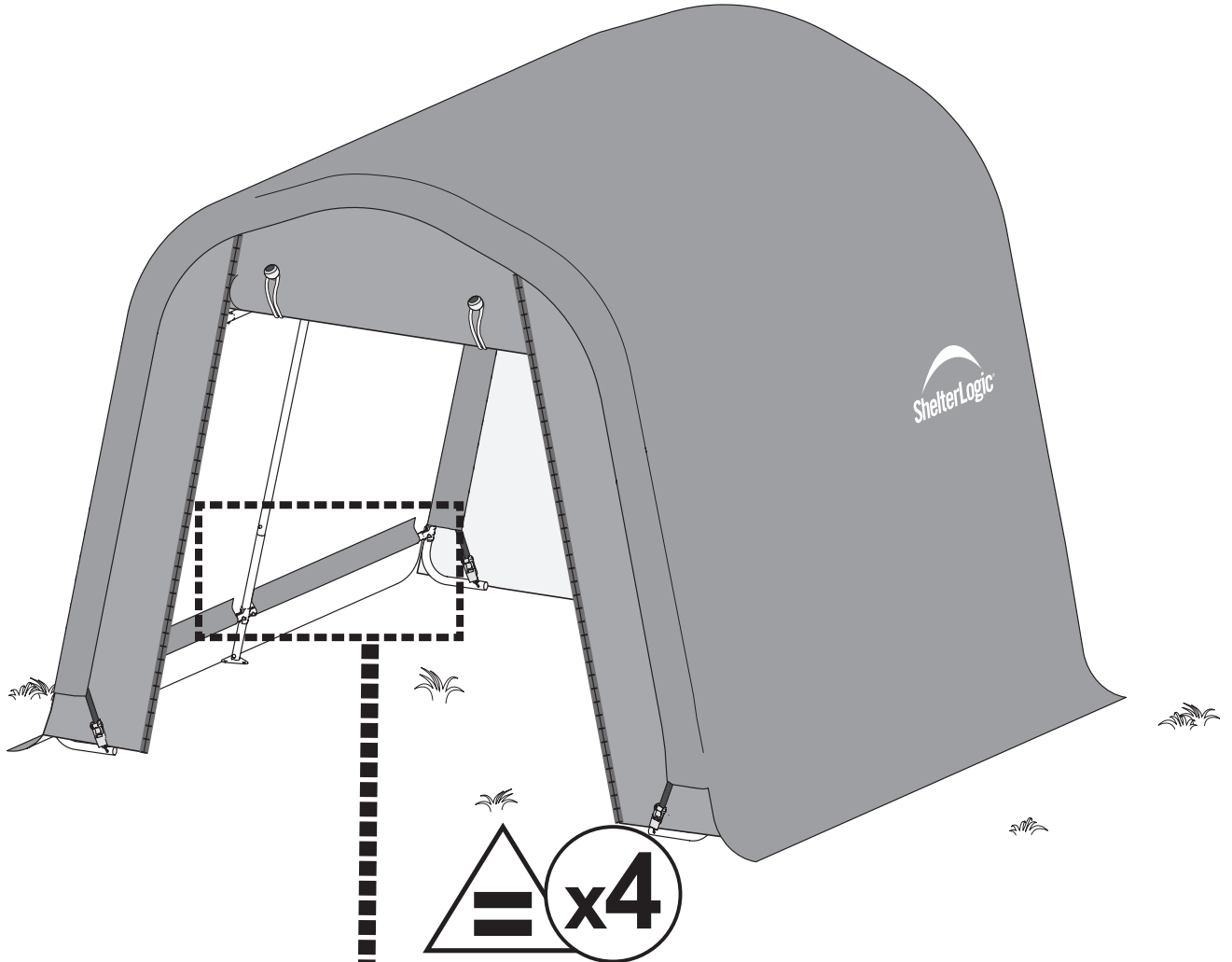
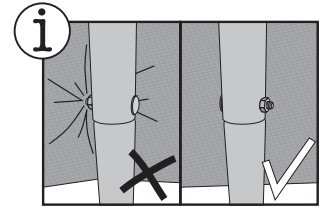
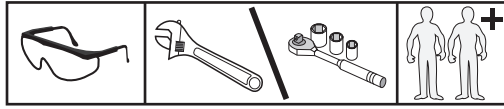
x4



20.



21.



22.

