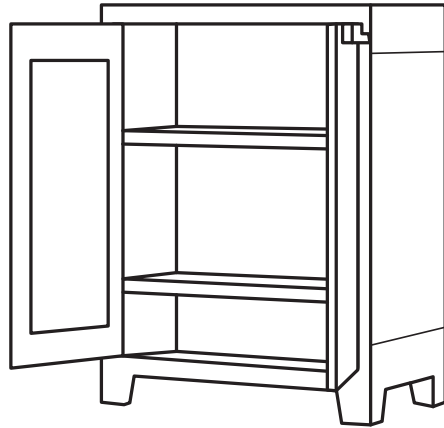
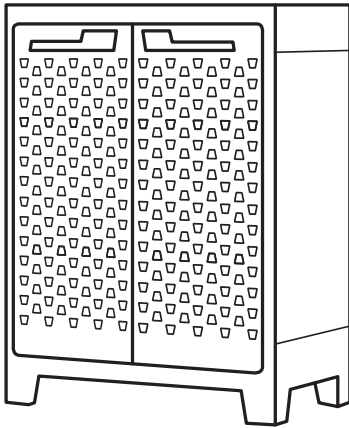




# MOBY – BASE

Assembly instructions | 조립설명서



Item number: 17206879

290961\_01\_11/22



고객센터

TEL: 031-767-2492 FAX: 031-717-2492

문의가능 시간: 평일 10:00am - 05:00pm (주말 및 공휴일 휴무)

[www.keter.com](http://www.keter.com)

Keep this instruction manual with the product for future reference. Read the instructions carefully before assembly.  
조립설명서를 보관하시고 조립 전 주의 깊게 읽어주십시오.

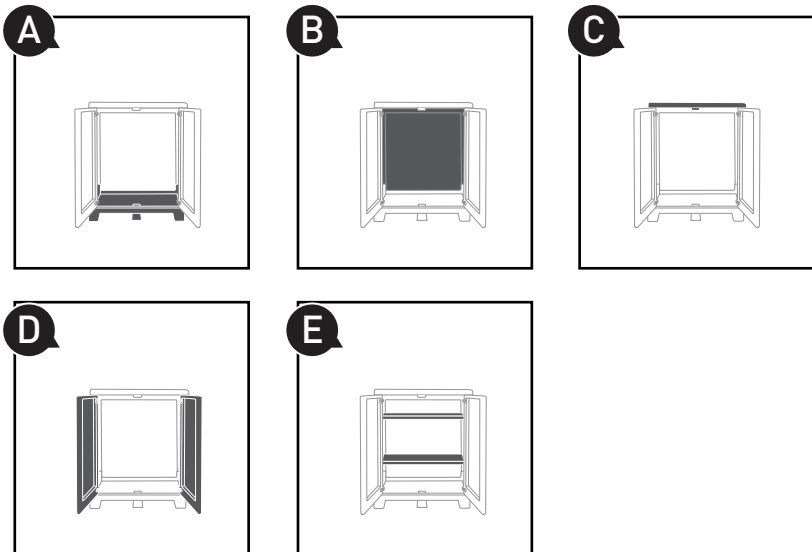
Assembly requires use of the following tools (not included)

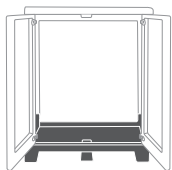
조립시 다음과 같은 도구의 사용이 필요합니다. (불포함)



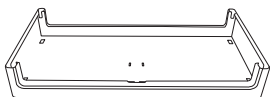
Before beginning assembly, remove all pieces from the packaging and group them according to the indications on pages 4 and 5.  
조립하기 전, 포장에서 모든 조각을 꺼내어 4페이지와 5페이지의 표시에 따라 분류하십시오.

If there are pieces missing or damaged, contact your local dealer presenting proof of purchase. Indicate the code of the missing or damaged pieces, referring to the list on page 4 and 5. | 누락되거나 손상된 부품이 있는 경우 고객센터로 문의하십시오. 4, 5페이지의 목록을 참조하여 누락되거나 손상된 조각의 코드를 표시하십시오.



**A**

1x A1



2x A2



2x A3



1x A4



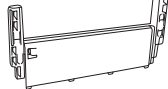
1x A5



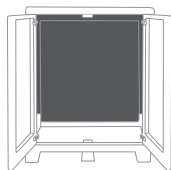
2x



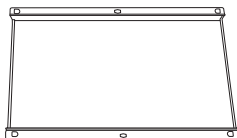
1x A6



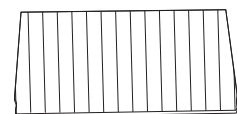
1x A7

**B**

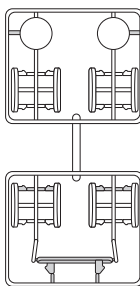
2x B1



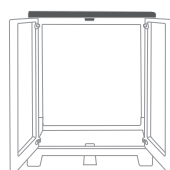
1x



1x



2x [4,5X25mm]

**C**

1x C1



1x C2



1x C3



1x C4



1x C5



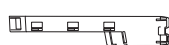
2x C7



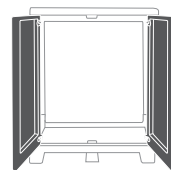
2x C8



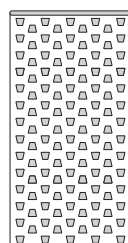
1x C10



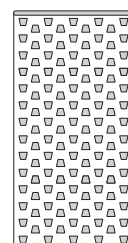
1x C11

**D**

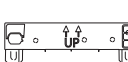
1x D1



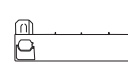
1x D2



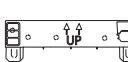
1x D12



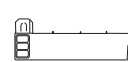
1x D6



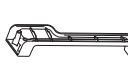
1x D13



1x D8



D20



2x D21



D22



2x D23



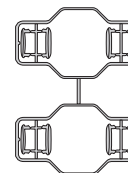
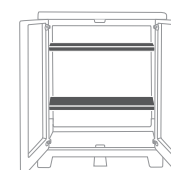
4x



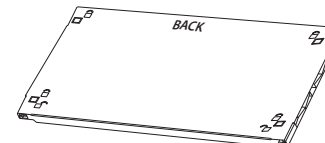
4x



8x [4,5X25mm]

**E**

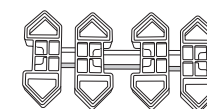
2x E1



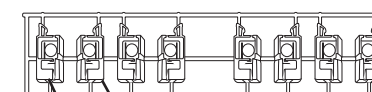
2x



1x



1x

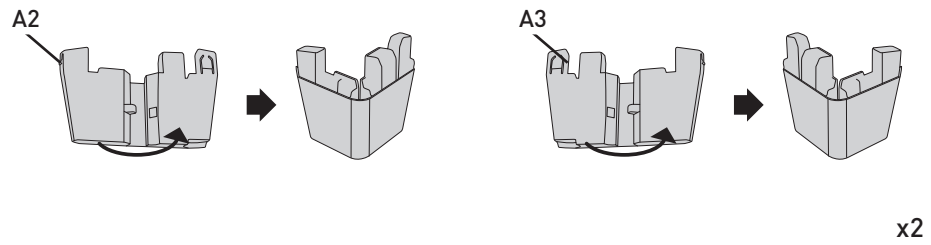


E2

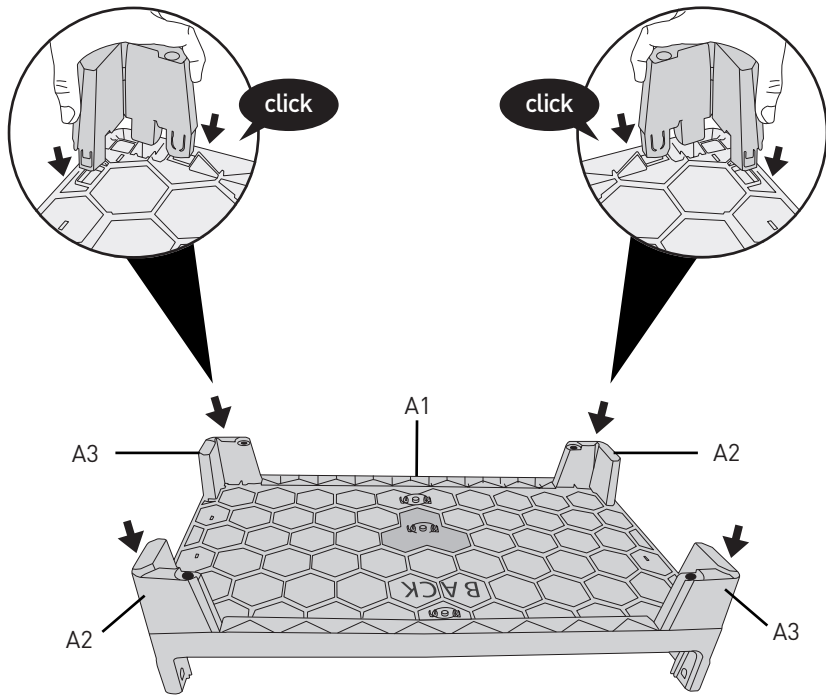
E3

**A**

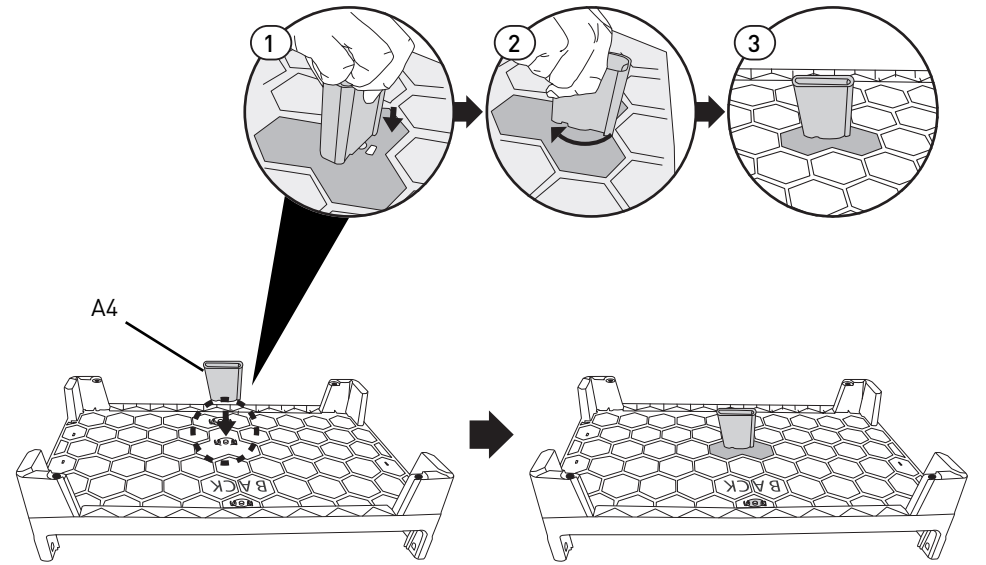
1



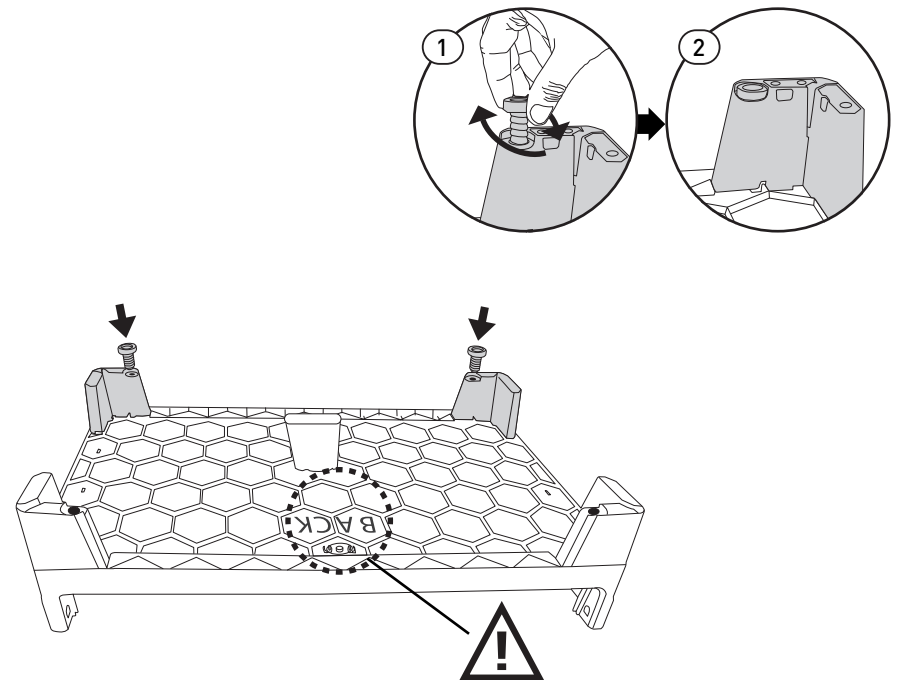
2



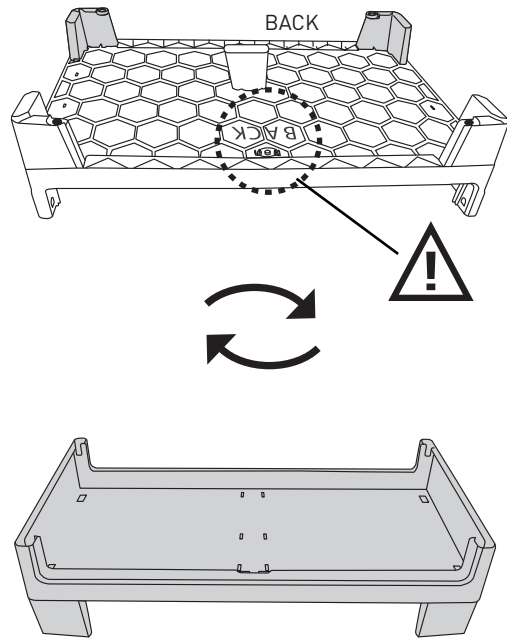
3



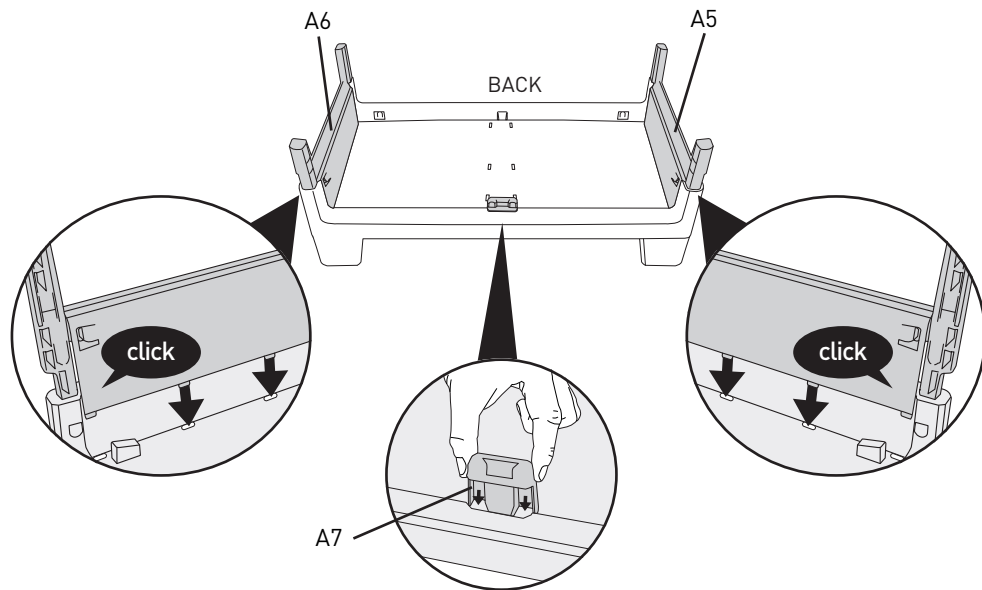
4



5

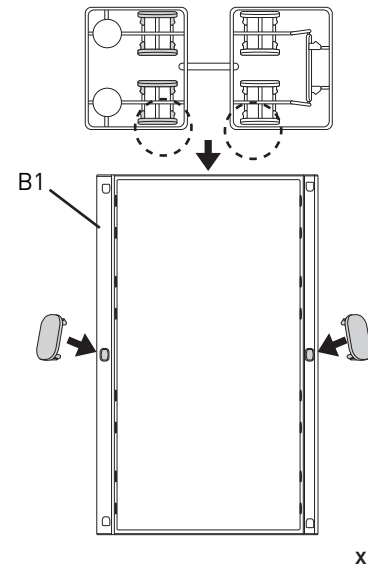


6

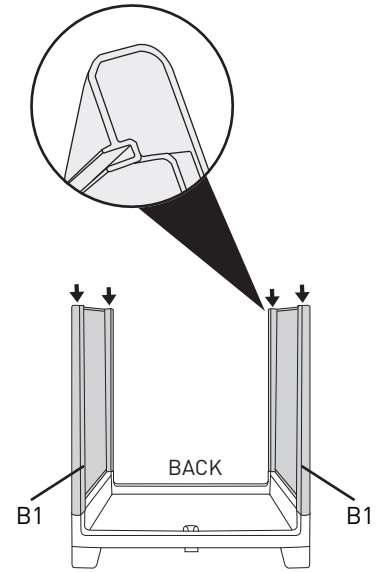


B

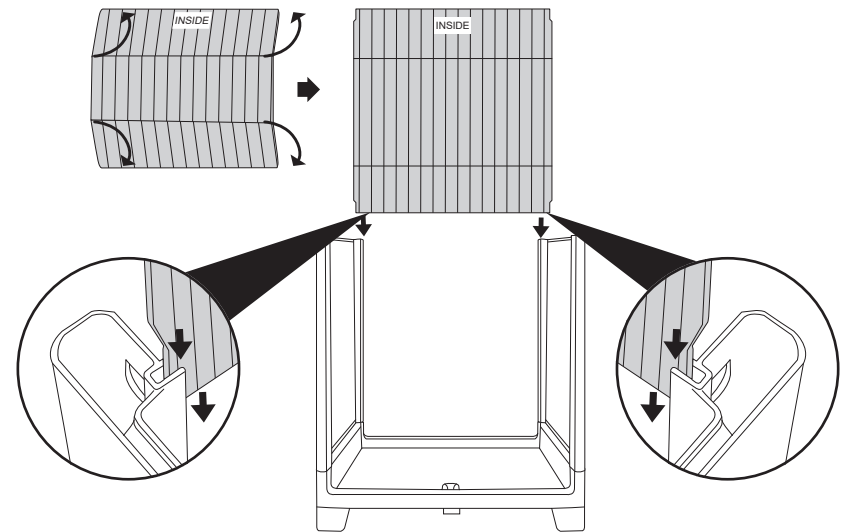
7



8

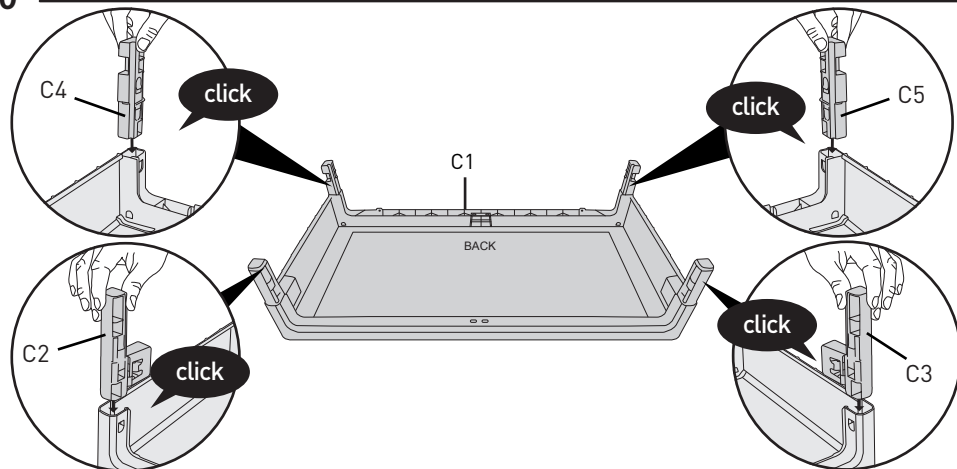


9

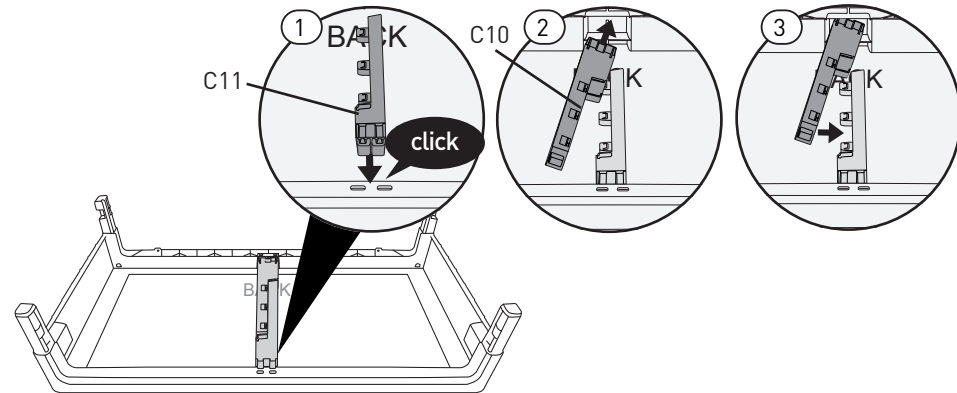


**C**

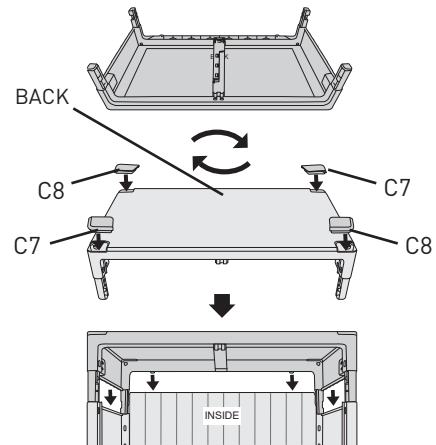
10



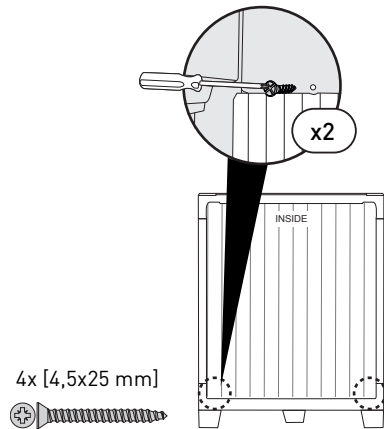
11



12

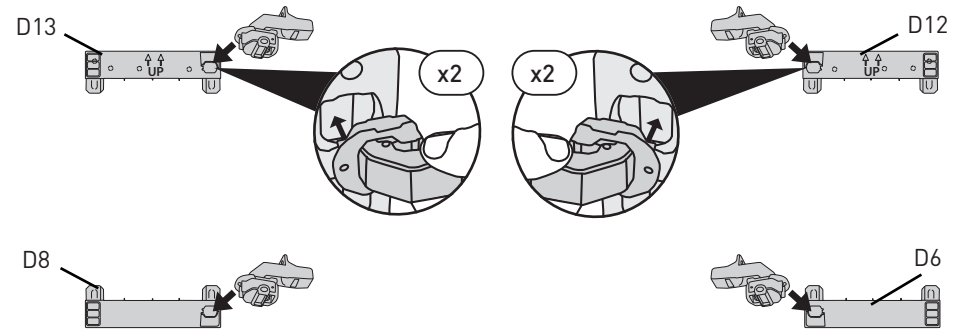


13

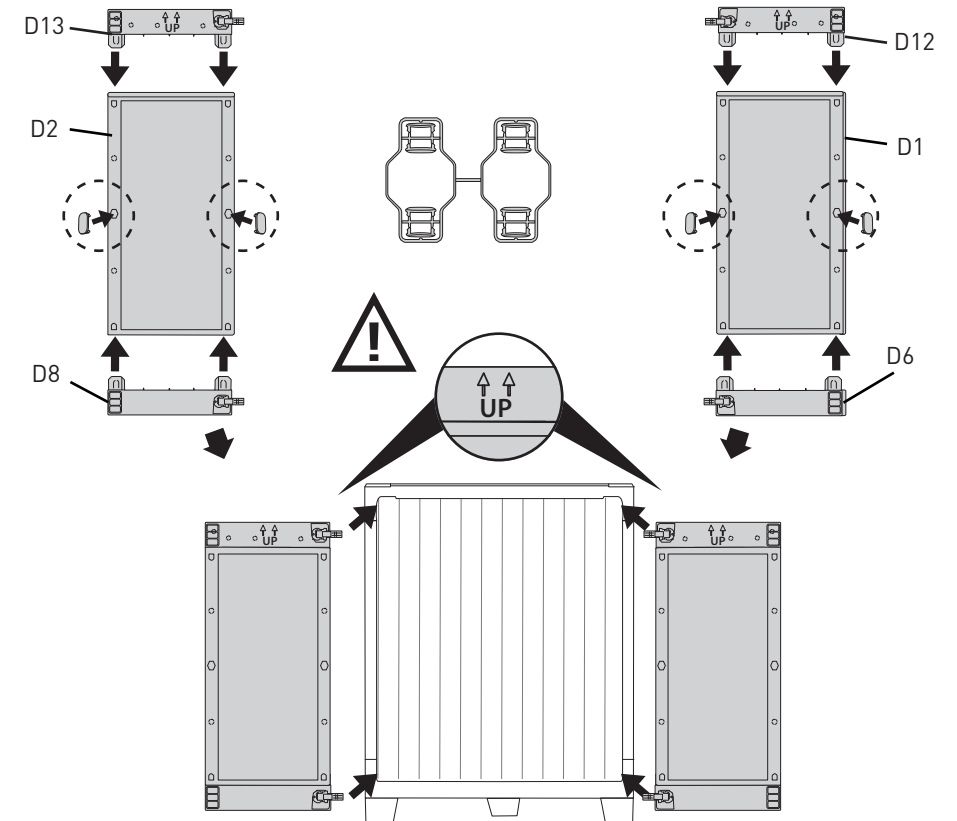


**D**

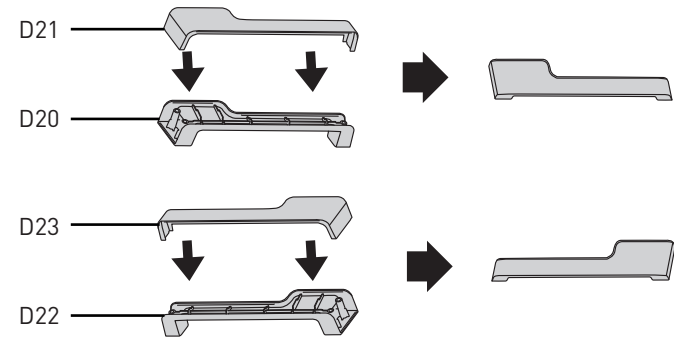
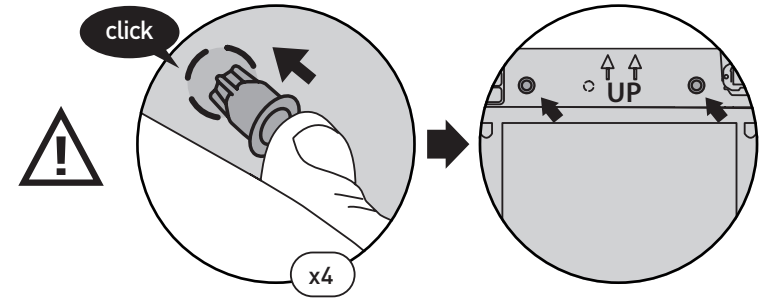
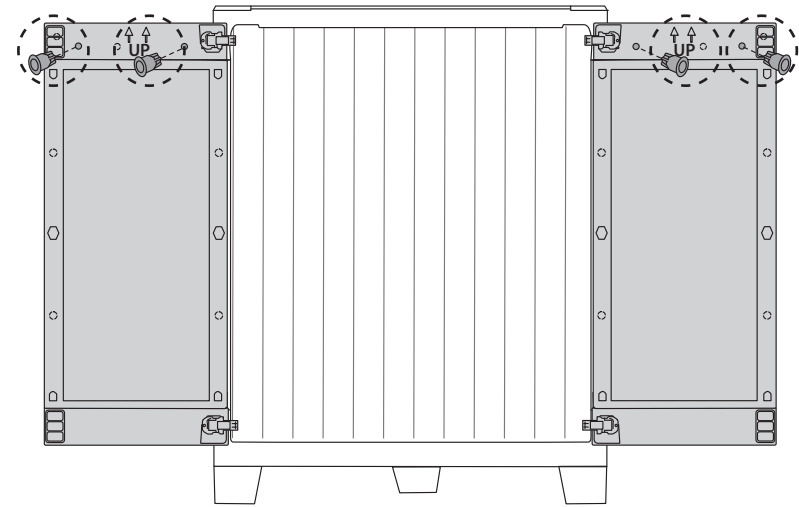
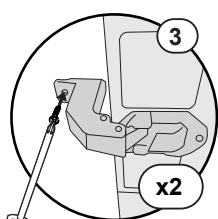
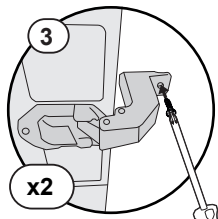
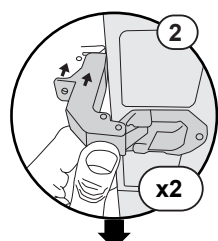
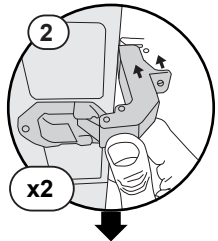
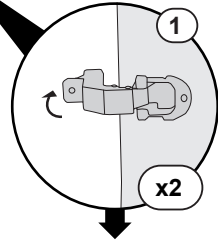
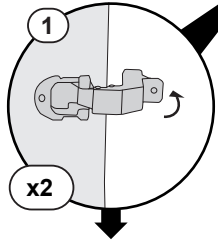
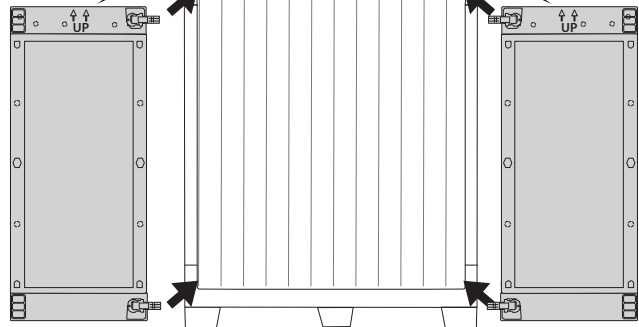
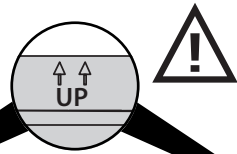
14



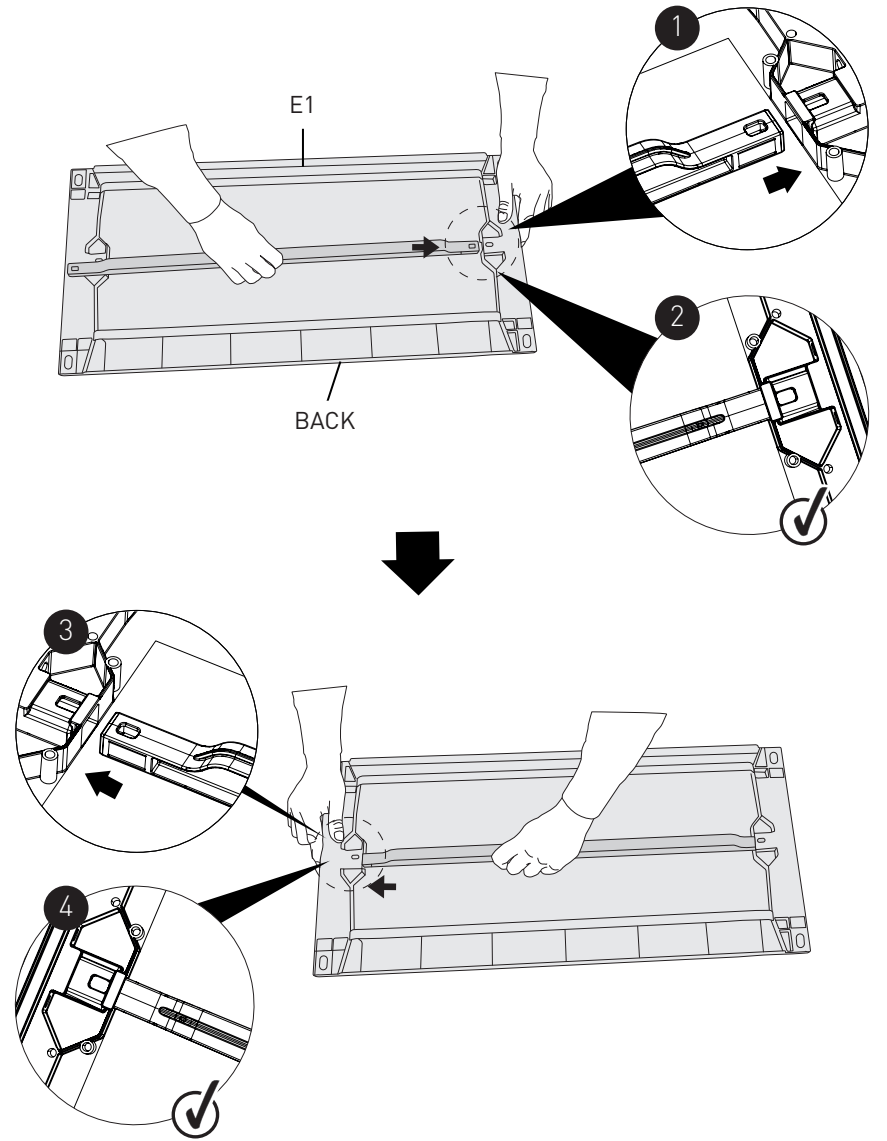
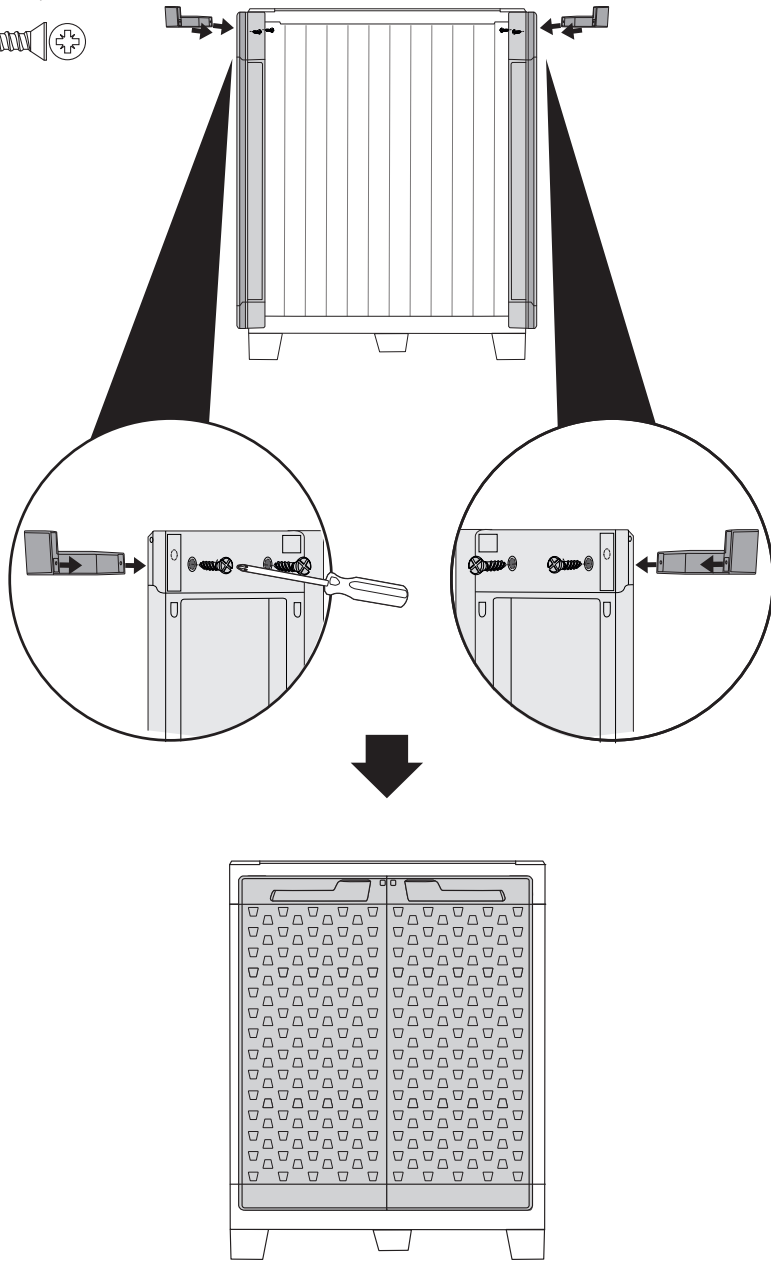
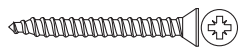
15



4x [4,5x25 mm]



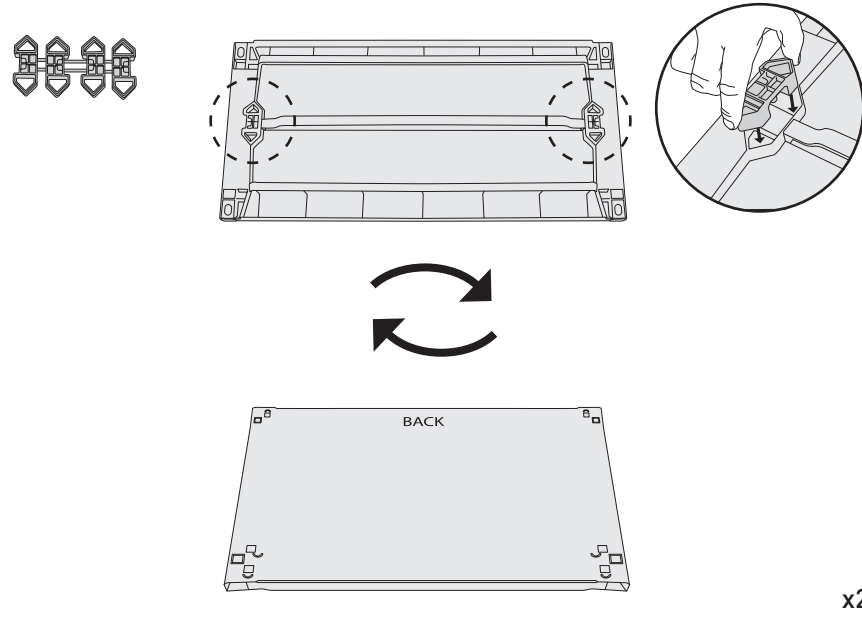
4x (4,5X25 mm)



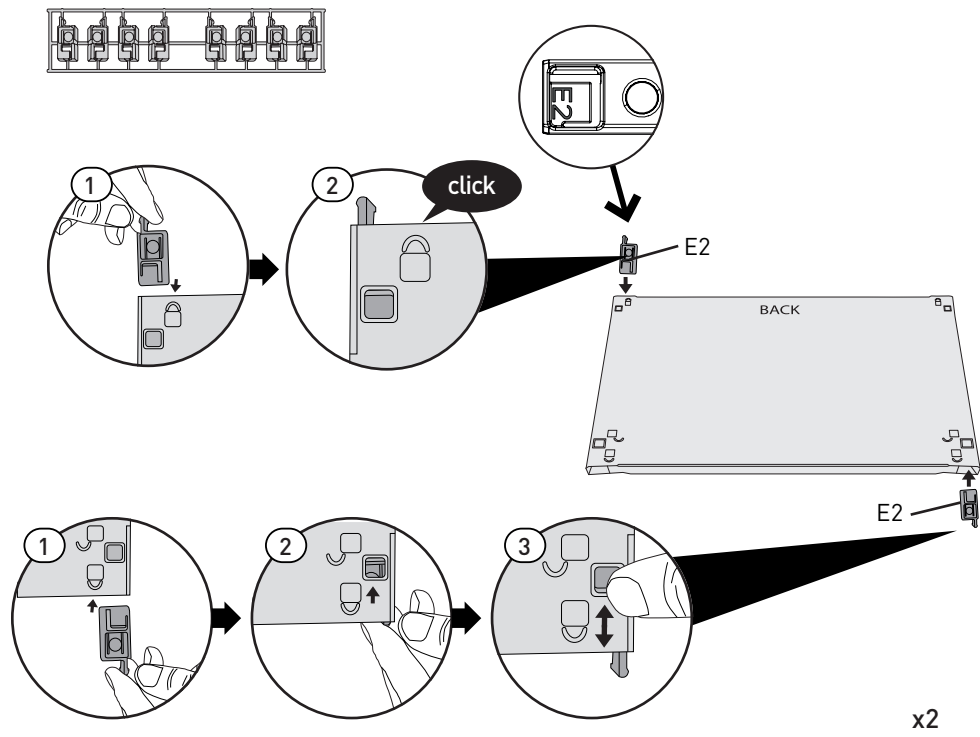
x2



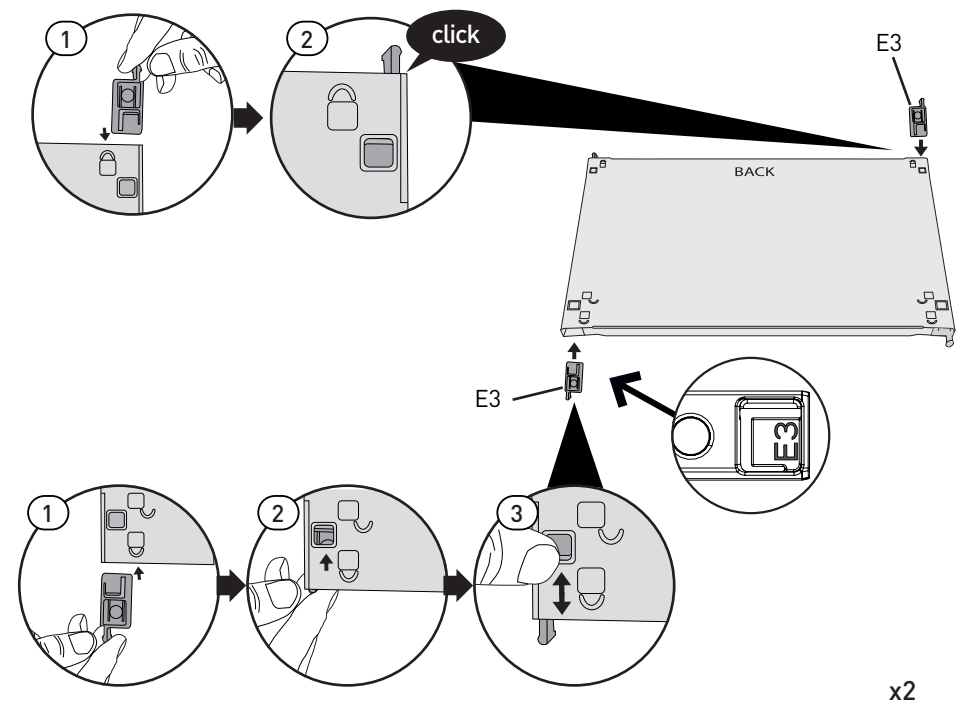
21



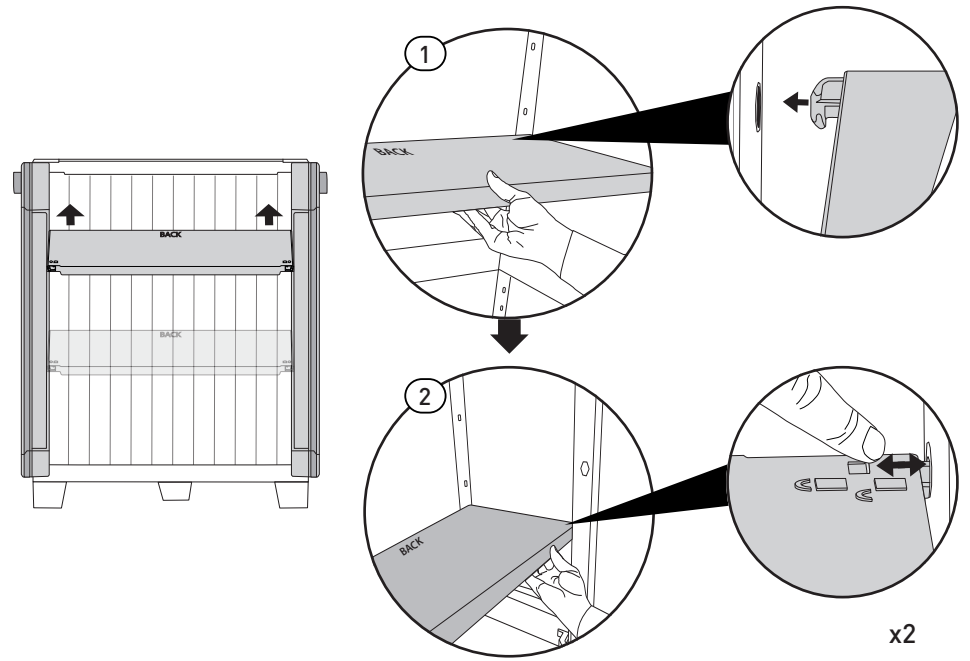
22



23

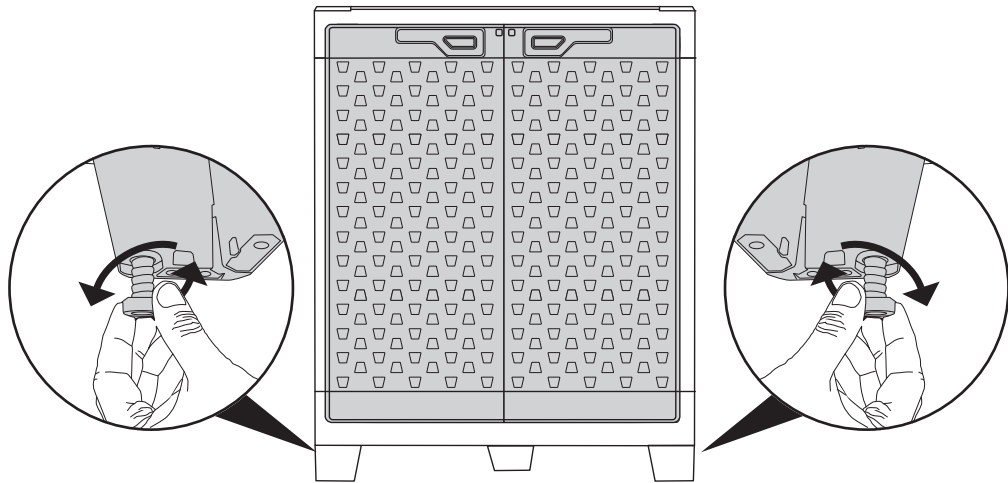


24



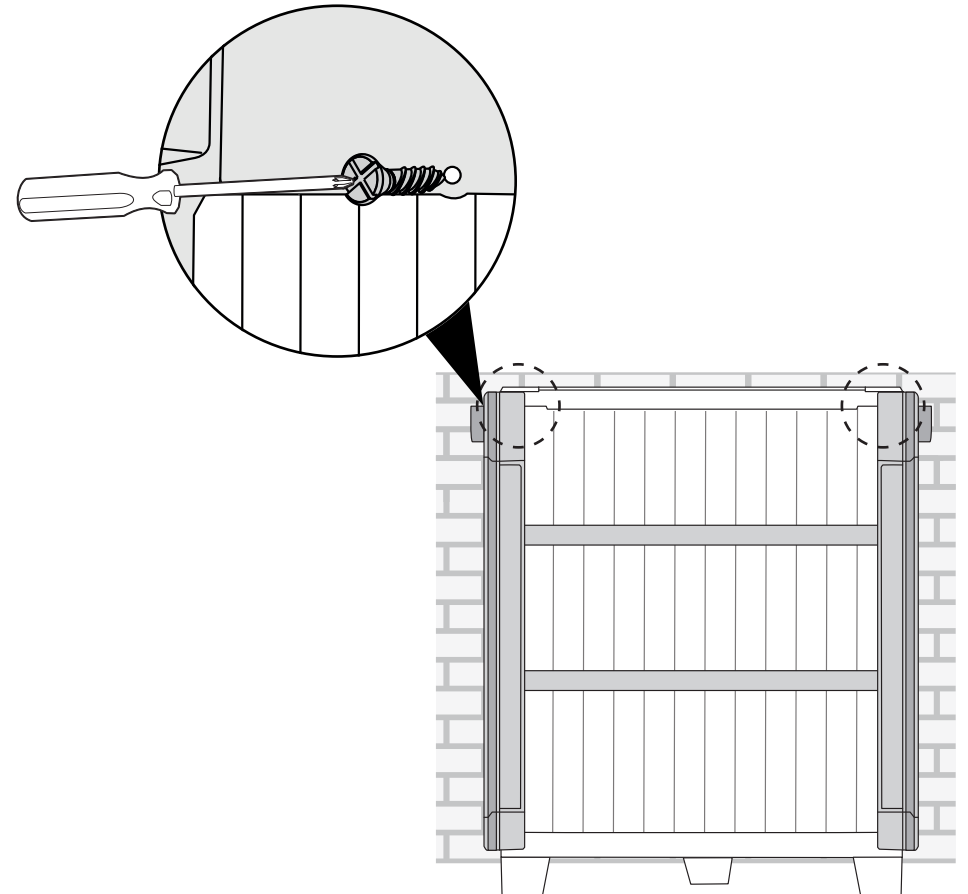
## 25

For optimum stability on uneven surfaces, regulate the cupboard using the screws under the front feet.  
바닥이 고르지 않은 경우 제품 다리에 달린 나사를 조절하여 수평을 맞추십시오.



## 26

Fasten the cupboard to the wall (screws and anchors not included). Choose the anchor according to the surface.  
필요시, 벽 재질에 알맞은 나사 또는 앵카를 사용하여 제품을 벽에 고정시키십시오. (나사, 앵카 불포함) 표면에 따라 앵카를 선택합니다.



**EN - The guarantee period begins on the date of purchase. You should therefore keep proof of purchase indicating the date. Guarantee validity: two years from date of purchase. Damage caused by incorrect or inappropriate use, use of force, negligence or assembly other than as described in these instructions invalidates the manufacturer's guarantee.**

**Damage caused by incorrect storage of the product, or of the materials contained in the product, resulting in warping of the structure invalidates the manufacturer's guarantee.**

- ✓ The manufacturer is not responsible for damage caused by objects placed in the product.
- ✓ The product should be positioned on a flat surface.
- ✓ Not suitable for storing products subject to damage caused by variations in ambient temperature.
- ✓ Do not store hot objects in the product, such as welding lamps, irons, etc.
- ✓ Not suitable for storing flammable or corrosive substances.
- ✓ Not suitable for storing foods.
- ✓ Do not cut or perforate the product.
- ✓ You are recommended to close and lock the doors with a padlock (not included).
- ✓ A padlock can help prevent possible wind damage.
- ✓ Working temperature: from -5°C to +40°C.
- ✓ Wash the product with mild detergent to avoid damaging the plastic surfaces. Do not use stiff brushes or abrasive detergents.
- ✓ The product is not a toy. Keep out of reach of children.
- ✓ Important: danger of suffocation.
- ✓ Do not shut animals inside the product.
- ✓ After installation, dispose of the packaging in accordance with current legislation.
- ✓ At the end of its useful life, dispose of the product in accordance with current legislation.
- ✓ Keep the instructions

**제품보증기간은 구매일로부터 2년입니다.**

**조립설명서에서 설명한 것 이외의 부정확하거나 부적절한 사용, 물리적 사용, 부주의 또는 조립으로 인해 발생한 손상에는 제품보증에서 제외됩니다. 제품 또는 제품에 포함된 부속품들의 잘못된 보관으로 발생한 손상으로 인한 제품의 뒤틀림, 구부러짐은 제품보증에서 제외됩니다.**

- ✓ 제조사는 제품에 보관된 물건으로 인한 손상에 대해 책임을 지지 않습니다.
- ✓ 제품은 평평한 곳에 설치하시기 바랍니다.
- ✓ 주변의 온도 변화로 인해 손상이 우려되는 물건을 보관하지 마십시오.
- ✓ 인화성 또는 부식성 물건을 보관하지 마십시오.
- ✓ 식품을 보관하지 마십시오.
- ✓ 제품을 절단하거나 구멍을 내지 마십시오.
- ✓ 자물쇠로 잠그는 것은 추천합니다. (자물쇠 불포함)
- ✓ 자물쇠는 바람으로 인한 피해를 방지하는 데 도움이 될 수 있습니다.
- ✓ 사용 온도 : -5° C - +40° C
- ✓ 플라스틱 표면이 손상되지 않도록 부드러운 세제로 세척하십시오.
- ✓ 뾰족한 솔이나 거친(연마재) 세제를 사용하지 마십시오.
- ✓ 어린이의 손이 닿지 않게 주의하십시오.
- ✓ 중요사항 : 질식 위험
- ✓ 제품 안에 동물을 넣지 마십시오.
- ✓ 조립 후에 폐기물은 현행 법규에 따라 폐기하십시오.
- ✓ 사용연한이 끝난 후에서 현행 법규를 따라 제품을 폐기하십시오.
- ✓ 조립설명서를 보관하십시오.

After assembly is completed there may be extra small parts, you may dispose of these as they are not needed  
조립완료 후 여분의 부품이 남을 수 있으며 필요에 따라 보관하거나 폐기하십시오.

© All right reserved, 2022



FR

**Donnez ou recyclez vos meubles.**



Association

ou



Magasin

ou



Déchèterie

<https://quefairedemesdechets.fr>