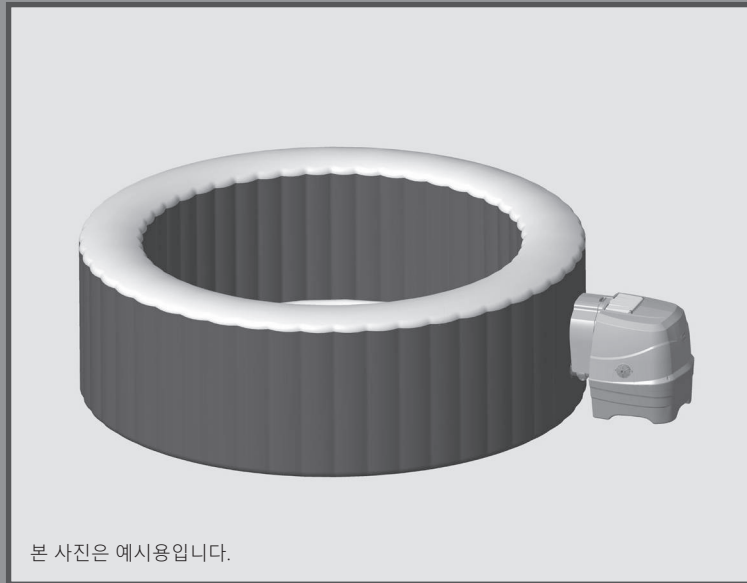


## 중요한 안전 규칙

본 제품을 설치 및 사용하기 전에  
설명서를 주의 깊게 읽고,  
이해한 후 내용을 준수하십시오.

# PureSpa™ SB-H20



본 사진은 예시용입니다.

인텍스의 다양한 제품을 경험해 보시기 바랍니다:  
인텍스 제품을 취급하는 소매점 또는 당사 홈페이지를 통해 물놀이기구, 풀장,  
풀 부속품, 가정용 장난감, 에어 매트리스 및 보트를 확인하십시오.

지속적인 제품 개선 정책으로, 인텍스는 사양과 외관을 변경할 권리를 보유하고 있으며,  
통지하지 않고 설명서를 업데이트할 수 있습니다.

# INTEX®

©2019 Intex Marketing Ltd. - Intex Development Co. Ltd. - Intex Recreation Corp.  
All rights reserved/Tous droits réservés/Todos los derechos reservados/Alle  
Rechte vorbehalten. Printed in China/Imprimé en Chine/Impreso en China/  
Gedruckt in China.

®™ Trademarks used in some countries of the world under license from/®™ Marques utilisées dans certains pays sous  
licence de/Marcas registradas utilizadas en algunos países del mundo bajo licencia de/Warenzeichen verwendet in einigen  
Ländern der Welt in Lizenz von/Intex Marketing Ltd. to/à/a/an Intex Development Co. Ltd., G.P.O Box 28829, Hong  
Kong & Intex Recreation Corp., P.O. Box 1440, Long Beach, CA 90801 • Distributed in the European Union by/Distribué  
dans l'Union Européenne par/Distribuido en la unión Europea por/Vertrieb in der Europäischen Union durch/Intex Trading  
B.V., Venneveld 9, 4705 RR Roosendaal – The Netherlands  
[www.intexcorp.com](http://www.intexcorp.com)

# 목차

경고.....	3-6
부품 참조.....	7-8
설치 방법.....	9-14
작동 방법.....	15
LED 코드표.....	16
열 손실과 에너지 소모 최소화 .....	17
유지보수 및 화학약품 .....	18-22
보관.....	22
문제 해결.....	23-24
필터 펌프 모터 분해 .....	25
제품 보증.....	26

## 중요한 안전 규칙

본 전기장비를 설치하고 사용할 때는, 항상 다음 사항을 포함한 기본안전 예방책을 따라야 합니다.

### 모든 설명을 읽고 따라야 합니다.

#### ⚠ 위험

- 익사 사고 위험. 보호자의 감독 없이 어린이가 스파 근처에 접근하지 않도록 극도로 주의해야 합니다. 사고를 피하기 위해, 어린이와 함께 이 스파를 사용할 때는 항상 감독해야 합니다.
- 익사 위험. 누설, 조기 마손, 손상, 또는 품질이 저하될 조짐이 있는지 스파 덮개를 정기적으로 검사하십시오. 마모되었거나 손상된 덮개를 사용하면 안 됩니다: 아동이 보호자 없이 스파에 접근하지 못하게 방지할 정도의 보호 수준은 아닙니다.
- 상해 위험. 손상된 코드를 즉시 교체하십시오. 코드를 매설하면 안 됩니다.
- 감전 위험. 스파 또는 온수 욕조의 3.5 m (11.5 피트) 이내에 등, 전화, 라디오, 또는 TV와 같은 전기 기구를 허용하면 안 됩니다.
- 감전 위험. 비가 오거나, 천둥이 치거나 벼락이 떨어질 때 스파를 사용하면 안 됩니다.

#### ⚠ 경고

- 스파 전기 기구는 정격 잔류 동작 전류가 10 mA를 초과하지 않는 누전 차단기 (RCD)를 통해 공급되어야 합니다. 10mA를 초과하는 전류의 흐름이 발견되면, RCD가 작동하여 전원공급을 중단할 것입니다. 이러한 경우, 플러그의 전원을 뽑고 스파의 사용을 중단하십시오. 지역 서비스 센터에 연락하여 제품을 수리하거나 도움을 청하십시오.
- 12V 미만의 안전 초저전압이 인가되는 부분을 제외하고 충전부를 포함하는 장치의 부분은 스파 내의 사람에게 접근되어서는 안 됩니다.
- 전기 설비는 현지 국내 표준의 요구사항을 이행해야 합니다.
- 원격 조정 장치를 제외하고 전기적 요소가 부착된 부분은 스파로 떨어지지 않게 위치하거나 고정시켜야 합니다. 상해 위험을 줄이기 위해, 아동을 항상 면밀히 감독하지 않는 한, 아동이 본 제품을 사용하도록 허가하면 안 됩니다.
- 아동은 어른의 감독 없이 스파나 온수 욕조를 사용하면 안 됩니다.
- 아동이 물에 잠기는 위험을 방지하기 위해, 아동을 항상 감독하십시오. 사용한 후에는 스파 덮개로 스파를 덮고 잠그십시오.
- 부상의 위험을 줄이기 위해:
  - a) 스파 속에 든 물은 절대 40°C (104°F)를 초과하면 안 됩니다. 38°C (100°F)와 40°C (104°F) 사이의 수온이 건강한 성인에게 안전하다고 간주됩니다. 어린 아동에게는 더 낮은 수온을 권장하며, 스파 사용이 10분을 초과할 때에도 더 낮은 수온을 권장합니다.
  - b) 임신 초기 몇 달 동안에는 과도한 수온이 태아 손상을 입힐 가능성이 높기 때문에, 임신부나 가임 여성은 스파 수온을 38°C (100°F)까지로 제한해야 합니다.
  - c) 스파나 온수 욕조에 들어가기 전에, 수온 조절 장치의 허용 오차가 달라지기 때문에 사용자는 정확한 온도계로 수온을 측정해야 합니다.
  - d) 스파 사용 중에 알코올, 의약품, 또는 약물을 사용 하면 익사할 가능성도 있고 의식불명이 될 수도 있습니다.
  - e) 비만인과 심장 질환, 저혈압이나 고혈압, 순환계 문제, 또는 당뇨병 병력이 있는 사람은 스파를 사용하기 전에 의사와 상의해야 합니다.
  - f) 일부 약물은 졸음을 유발하고, 심박동수, 혈압 및 순환에 영향을 미칠 수 있기 때문에, 약물 사용자는 스파를 사용하기 전에 의사와 상의해야 합니다.

## ! 경고

- g) 약물을 사용하고/사용하거나 불리한 병력이 있는 사람은 스파나 온수 욕조를 사용하기 전에 의사와 상의해야 합니다.  
h) 임신 중이거나, 당뇨병이 있거나, 건강이 나쁘거나, 건강관리를 받고 있는 경우에는 사용하기 전에 의사와 상의 하십시오.

- 전염병이 있는 사람은 스파나 온수 욕조를 사용하면 안 됩니다.
- 상해를 피하기 위해 스파나 온수 욕조에 들어가거나 그 안에 있을 때는 주의해야 합니다.
- 의식불명 및 익사 가능성을 피하기 위해 스파나 온수 욕조를 사용하기 전이나 사용 중에 의약품이나 술을 드시면 안 됩니다.
- 임신부 및 가임 여성은 스파나 온수 욕조를 사용하기 전에 의사와 상의해야 합니다.
- 38°C를 초과하는 수온은 건강에 해로울 수 있습니다.
- 과격한 운동 직후에 스파나 온수 욕조를 사용하면 안 됩니다.
- 스파나 온수 욕조에 몸을 장시간 담고 있으면 건강에 해로울 수 있습니다.
- 임신 중일때, 온수에서 장기간 동안 흠뻑 젖게 되면 태아에게 유해할 수 있습니다. 들어가기 전에 수온을 측정하십시오. 물이 38°C (100°F)보다 더 뜨거우면 스파에 들어가면 안 됩니다. 10 분 이상 더 오래 스파에 머무르면 안 됩니다.
- 스파 열기는 알코올, 의약품, 또는 약물을 동반할 경우 의식불명을 초래할 수 있습니다.
- 불편하거나, 어지럽거나, 졸리면 즉시 나오십시오. 스파 열기가 이상 고온 및 의식불명을 초래할 수 있습니다.
- 이상 고온의 원인, 증상 및 영향은 다음과 같이 기술될 수 있습니다: 내부 체온이 정상 체온인 37°C (98.6°F) 보다 몇 도 초과한 수준에 도달할 때 이상 고온이 발생합니다. 이상 고온의 증상에는 내부 체온 상승, 현기증, 무기력, 졸음, 그리고 졸도가 포함됩니다. 이상 고온의 증상에는 열을 인식하지 못하는 것, 스파나 온수 욕조에서 나가야 함을 인식하지 못하는 것, 임박한 위험요소를 알아 차리지 못하는 것, 임신부 내 태아 손상, 스파나 온수 욕조에서 나갈 신체적 능력이 없는 것, 그리고 의식불명으로 인한 익사 위험이 포함됩니다.
- 알코올, 의약품, 또는 약물을 사용하면 온수 욕조 및 스파 내에서 치명적인 이상 고온의 위험이 크게 증가할 수 있습니다.
- 화학물질을 첨가할 경우, 물에 화학물질을 추가해야 하며, 절대로 화학물질에 물을 추가하면 안 됩니다. 화학물질에 물을 추가하면 강한 연기나 강력한 작용 및 위험한 약제 살포를 초래할 수 있습니다.
- 스파나 얇은 물줄기 안에 점프하거나 뛰어들면 안 됩니다.
- 조립 및 분해는 성인만 해야 합니다.
- 감독 하에 또는 안전한 기구 사용 방법에 관해 설명을 듣고 관련 위험요소를 이해하는 경우에는 8세 이상의 아동 및 신체적, 감각적 또는 정신적 능력이 감소되었거나 경험과 지식이 없는 사람도 이 기구를 사용할 수 있습니다. 아동이 기구를 가지고 놀면 안 됩니다. **세척과 유지보수 작업은 전기의 위험성을 이해하는 19세 이상의 성인만이 행할 수 있습니다.**
- 사용 중에는 어떤 전기 기구 부분도 욕조 위쪽에 두면 안 됩니다.
- 본 제품의 플러그를 스파로부터 4m 이상 떨어진 곳에 두고 최소한 1.2m의 높이에 유지하십시오.
- 제품을 제거하거나, 세척하거나, 점검하거나 조정하기 전에 본 제품의 플러그를 반드시 전기 콘센트에서 뽑아 두십시오.
- 전기 코드를 매설하면 안 됩니다. 잔디 깎는 기계, 재단기 및 기타 장비에 의해 손상되지 않을 곳에 코드 위치를 정하십시오.
- 공급 코드가 손상되면, 위험요소를 피하기 위해 유자격 전기기사 또는 제조자, 서비스 대리업체가 이를 교체해야 합니다. 수리할 때는 동일한 교체 부품만 사용하십시오.

## ! 경고

- 감전 위험을 피하려면, 장치를 전기 공급장치에 연결하기 위해 연장코드, 타이머, 플러그 어댑터 또는 컨버터 플러그를 사용하면 안 됩니다. 콘센트 위치가 적절해야 합니다.
- 물 속에 서 있는 동안이나 손이 젖어 있을 때 본 제품 플러그를 꽂거나 플러그를 뽑으려 하면 안 됩니다.
- 오랫동안 스파를 텅 빈 채로 그냥 두면 안 됩니다. 스파를 직사광선에 노출하면 안 됩니다.
- 스파를 장기간 사용하지 않을 경우 (그 예로 추운 겨울 기간 동안), 스파를 조립하지 않은 상태로 실내에 보관해야 합니다.
- 넘쳐 흐르는 물과 튀어나오는 물을 처리하려면 스파 주위에 적절한 배수 시스템을 갖춰야 합니다.
- 스파 안에 있는 물이 얼면 안 됩니다. 물이 얼어 있을 때 스파를 켜면 안 됩니다.
- 어떤 방식으로든 배송 또는 오작동으로 인해 손상된 경우에 스파를 사용하면 안 됩니다. 추가 지시에 대해서는 인텍스 서비스 센터에 연락하십시오.
- 절대로 스파를 혼자 사용하거나 타인이 스파를 혼자 사용하도록 허용하면 안 됩니다.
- 온도가 40°C (104°F) 이상인 물을 스파에 직접 부으면 안 됩니다.
- 손상을 피하기 위해 모든 애완동물이 스파에 가까이 가지 못하도록 해야 합니다.
- 목욕 오일이나 입욕제를 스파 물에 추가하면 안 됩니다.
- 스파를 설치하기 위한 지면은 스파의 최대하중을 버틸 수 있어야 합니다. (물로 채워진 스파, 성인 4명 기준: 1136kg, 성인 6명 기준 : 1592kg)
- 안전상의 이유로 부품은 인텍스 정품만을 사용해야 합니다.
- 스파는 가정용이며 대여또는 상업상의 용도로 사용해선 안 됩니다.
- 설치, 청소 및 유지관리와 관련해서는 아래에 주의사항대로 따라해 주시기 바랍니다.

스파를 설치하고 사용하기 전에 사용설명서를 꼼꼼히 읽어보고 참고하시기 바랍니다. 여기에서 설명한 주의사항이나 지침이 모든 사고를 예방할 수는 없습니다. 하지만 즐거운 스파사용을 위해서 항상 사용설명서를 소유하시고 안내해드린대로 사용하시기 바랍니다.

## ⚠ 경고

### 수영을 못하는 사람들을 위한 주의사항

- 수영을 잘 못하는 사람이 스파를 사용할 때는 항상 주의를 가지고 지켜봐야 합니다.  
특히 5살이하의 유아동은 익사의 위험이 가장 높습니다.
- 스파를 사용하는 동안에는 스파에 대해 잘 아는 성인 지정되어야 합니다.
- 스파를 사용하지 않는 동안에는 아동이 관심을 갖지 않도록 가지고 놀던 장난감을 모두 치워야 합니다.

### 안전 장치

- 안전을 위한 커버나 보호장치를 사용해서도 좋을 것 같습니다. 덮개는 항상 닫아 두어야 합니다.
- 덮개나 경보장치등이 유용하긴 하지만 스파에 대해 잘 아는 성인의 주의 및 감독을 대체 할 수는 없습니다.

### 안전 장비

- 스파 옆에는 항상 긴급상황에 대비한 연락처와 전화기가 있어야 합니다.

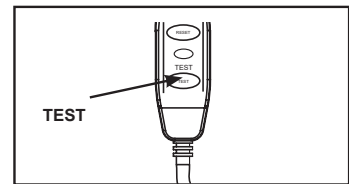
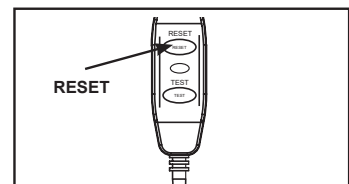
### 스파의 안전한 사용

- 사용자는 특히 어린이는 수영하는 법을 아는 것이 좋습니다.
- 1차 응급처치를 배워야 하고 이러한 지식을 정기적으로 연습해야 합니다.
- 응급상황에 어떻게 대처해야하는지를 어린이를 포함해서 모든 스파사용자에게 교육해야 합니다.
- 스파에서 다이빙하면 절대 안 됩니다. 사망사고까지 이어질 수 있습니다.
- 스파를 정상적으로 사용할 수 없을 정도의 음주나 약물을 복용했다면 절대로 스파를 사용해서 안 됩니다.
- 스파에 사용하는 화학약품은 어린이 손에 닿지 않는 곳에 보관하십시오.

## ⚠ 경고

- 본 제품은 전원 코드의 끝에 위치한 RCD와 함께 제공됩니다. 매번 사용하기 전에 RCD를 반드시 시험해야 합니다. RCD가 적절히 기능을 발휘하지 못하는 경우에는 스파를 사용하면 안 됩니다. 결함을 확인하고 시정할 때까지 전원 코드를 연결하면 안 됩니다. 결함을 시정하기 위해 유자격 전기기사에게 연락하십시오. RCD를 우회하면 안 됩니다. RCD 내부에는 사용 가능한 부품이 없습니다. RCD를 열면 보증은 무효입니다.

1. 전기플러그를 벽전원에 연결하여 주십시오.
2. RCD에서 RESET 버튼을 누르십시오.
3. 스파 전기장치를 켜십시오.
4. RCD에서 TEST 버튼을 누르십시오. RCD 표시기를 꺼야 하며 전기장비를 차단해야 합니다. RCD표시기를 끄지 않고 전기장비를 차단하지 않은 경우 RCD에는 결함이 생길수있습니다. 스파를 사용하면 안 됩니다. 결함을 시정하기 위해 자격이 있는 전기기사에게 연락하십시오.
5. RCD에서 RESET 버튼을 누르십시오. RCD에 있는 표시기를 켜야합니다. RCD 표시기가 켜지지 않으면 RCD에는 결함이 있습니다. 스파를 사용하면 안 됩니다. 결함을 시정하기 위해 자격이 있는 전기기사에게 연락하십시오.

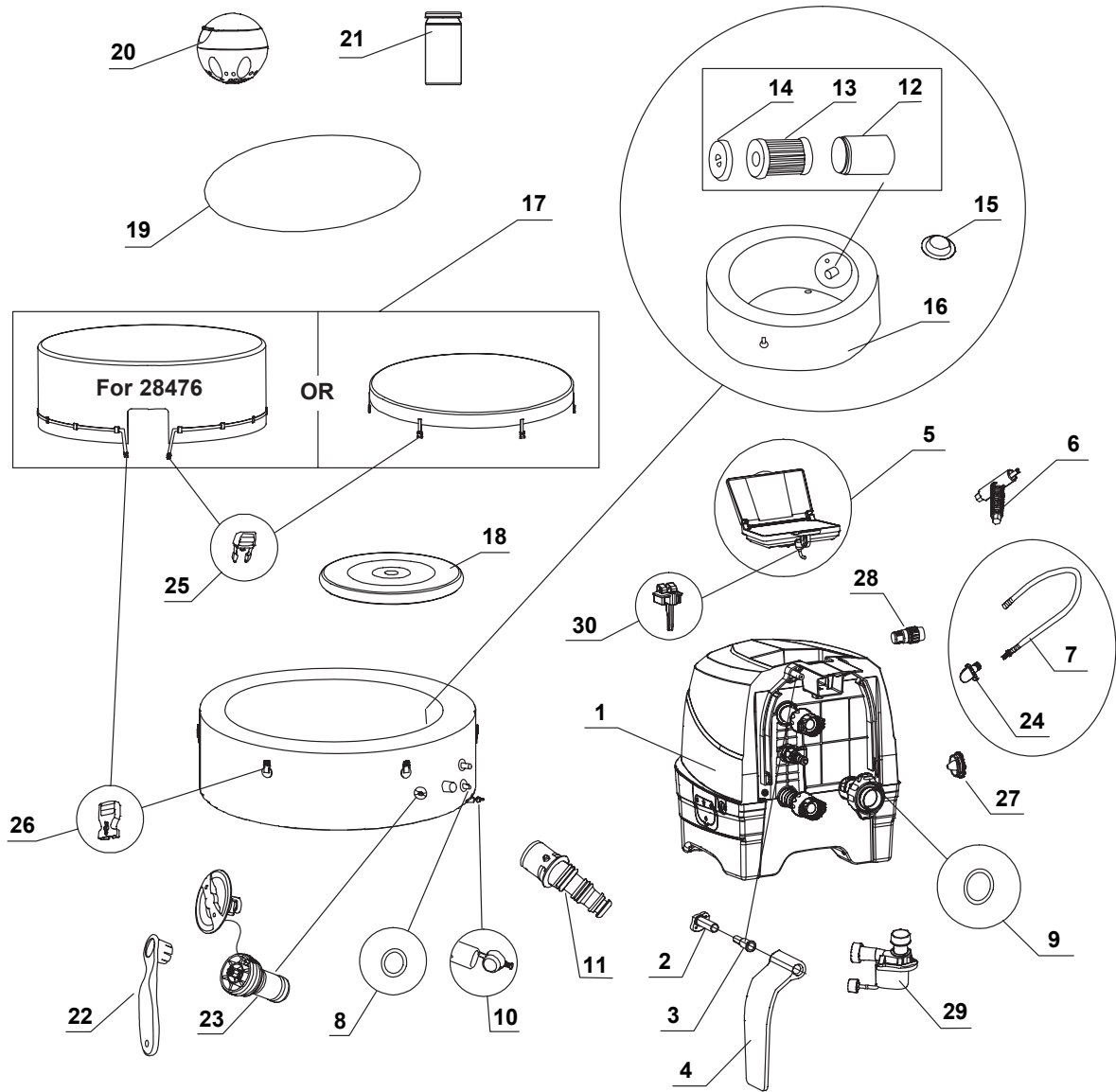


## ⚠ 주의

- 펌프내에 있는 온도 조절장치가 부주의한 리세팅 때문에 발생할 수 있는 위험을 방지하기 위해서 외부의 스위치나 타이머 또는 정기적으로 전원이 켜지고 꺼지는 회로도 와 연결된 장치로부터 공급되어서는 안됩니다.
- 인텍스의 안내에 따라 물 상태를 잘 유지해 주십시오.

# 부품참조

제품을 조립하기 전에 내용물을 점검하고 모든 부품에 익숙해 지십시오.



참고 :도면은 예시용입니다. 실제 제품은 다를 수 있습니다.

## 부품참조 (계속)

제품을 조립하기 전에 내용물을 점검하고 모든 부품에 익숙해 지십시오.

REF. NO.	부품명	QTY.	PART NO.				
			4 인용			6 인용	
			28426	28430	28476	28428	28432
1	제어장치 베이스	1	12836	12836B	12836	12836	12836B
2	제어장치 베이스 후면 덮개	2	12771D	12771D	12771D	12771D	12771D
3	사이드 커버 후면 고정기	2	12772D	12772D	12772D	12772D	12772D
4	제어장치 사이드 커버	2	12770W	12770B	12770W	12770W	12770B
5	제어 패널	1	12840	12840B	12840	12840	12840B
6	제어 패널 볼트 렌치	1	11053	11053	11053	11053	11053
7	스파/커버 공기주입호스	1	11830	11830	11830	11830	11830
8	스파 제어장치 유입/유출구 오링	2	11699	11699	11699	11699	11699
9	스파 제어장치 공기유입구 오링	1	11687	11687	11687	11687	11687
10	스파 배수관 플러그	1	11995	11995	11995	11995	11995
11	스파 배수관 밸브 아답터	1	11718	11718	11718	11718	11718
12	필터 카트리지 본체	1	11798	11798	11798	11798	11798
13	필터 카트리지	2	11692	11692	11692	11692	11692
14	필터 카트리지 본체 뚜껑	1	11797	11797	11797	11797	11797
15	유입/유출구 플러그	3	11739	11739	11739	11739	11739
16	스파 욕조	1	11842	12260	11842	12106	12258
17	스파 덮개	1	11841	12261	12752	12107	12256
18	스파 덮개 공기 튜브	1	11689	11689	12753	12108	12108
19	바닥 깔판	1	11717	11717	11717	12109	12109
20	화학약품 디스펜서	1	12735	12735	12735	12735	12735
21	물 테스트지	1	11855	11855	11855	11855	11855
22	렌치	1	11742	11742	11742	11742	11742
23	공기넣고 빼는 밸브	1	12589	12589B	12589	12589	12589B
24	공기 주입 호스 아답터	1	12773	12773	12773	12773	12773
25	덮개 버클	6	11698	11698B	-	11698	11698B
		1	-	-	11698	-	-
26	요조 버클	6	11799	11799B	-	11799	11799B
		1	-	-	11799	-	-
27	배출 캡	1	12775W	12775B	12775W	12775W	12775B
28	배출 호스 아답터	1	12774	12774	12774	12774	12774
29	스파 필터 모터	1	12778	12778	12778	12778	12778
30	패널 고정기	1	10064	10064B	10064	10064	10064B

부품을 주문할 때는 모델 번호와 부품 번호를 반드시 확인하십시오.



## 제품 사양

전압/헤리츠	220 - 240 V / 60 Hz / 1 PH	
수용인원	4 adults	6 adults
물 용량	210 gal (795 L)	290 gal (1098 L)
스파 내경/외경	57/77 in (145/196 cm)	65/85 in (165/216 cm)
스파 높이	28 in (71 cm)	
버블 송풍기	800 Watts	
필터 펌프 유량	460 gal/hr (1,741 L/hr)	
히터 동력	2,200 Watts	
온도 범위	20°C – 40°C (68°F – 104°F)	
온도 상승	1.5-2.5°C/hr (3°F – 4.5°F/hr)	1-2°C/hr (2°F – 3.5°F/hr)
버블 분출량	120 (28426 / 28476) 140 (28430)	140 (28428) 170 (28432)
스파 욕조 권장 사용 공기압	0.083 bar (1.2 psi)	

펌프, 히터, 송풍기, 내장형 경수 처리 기능 및 제어 패널이 장착된 코드 연결식 스파. (주의 : 화재의 위험)  
이 제품은 최소 13Amps를 요구합니다. 대부분의 가정용이 13~16Amps입니다, 만약 회로차단기가 작동되었다면 다른 전기장치나 전자제품이 스파와 같이 사용되어서 과부하된것이 아닌지 확인해야 합니다. 스파를 사용하기 위해서 멀티탭을 사용하지 마시고 플러그를 가연성이 있는 물체위에 놓아 두어서는 안됩니다.

## 설치 방법

### 현장 준비 및 요구사항

- 스파를 실내나 실외에 설치할 수 있습니다. 가정 전용입니다.
- 스파 설치 지면 바닥이나 주위에 날카로운 물체가 없는지 확인하십시오.
- 스파를 연결하고 코드 탑재식 RCD를 주기적으로 쉽게 접근해서 시험할 수 있도록 전기 콘센트를 적절히 배치하십시오.
- 유지보수 또는 점검을 위해 스파 장비에 충분히 접근할 수 있도록 스파 주위에 여유 간격이 충분한지 확인하십시오.
- 스파 장기 보관 중에 그 구역 배수가 용이해야 합니다.
- 소음으로 인한 부담을 줄이기 위해서는 스파를 너무 벽쪽에 바짝 붙여서 설치하지 마십시오.
- 각 나라별로 물 사용에 대한 법적 규제를 준수할 수 있는 장소에 설치해야 하며 화학약품 사용에 대한 것까지도 고려해야 합니다.
- 실내 및 실외에서의 스파 설치와 관련하여 사용하는 나라의 법과 규제가 어떠한지 확인해야 합니다.

### 실내 설치에 대한 추가 요구사항

- 최대 사용자 수로 채운 스파의 전체 중량을 바닥이 지탱할 수 있는지 확인하십시오. 이 요구사항을 확인하려면 유자격 하도급업자나 구조 엔지니어와 함께 점검하십시오.
- 바닥이 방수이며 미끄러짐 방지 표면인지 확인하십시오. 스파를 카펫이나 습기, 응축에 의해 손상될 기타 물질 위에 설치하면 안 됩니다.
- 물과 습기로 인한 손상 가능성 때문에, 스파를 생활 공간 위쪽 2층에 있는 실내에 설치하면 안 됩니다.
- 습기는 실내에 스파를 설치할 때 자연적으로 생기는 현상입니다. 습기가 빠져 나갈 수 있도록 방을 적절히 환기해야 합니다. 과도한 실내 응축, 습기를 방지하기 위해 환기시스템을 설치하십시오.

### 실외 설치에 대한 추가 요구사항

- 스파 소유자는 아동이 열지 못하게 하는 울타리, 안전 방벽, 조명, 그리고 기타 안전 요구사항과 관련된 현지 법률을 준수할 필요가 있을 수 있습니다. 추가 내 역에 대해서는 현지 건축 법규 집행관에게 연락하십시오.
- 표면이 높이가 같고 평평하며 매끄럽고, 물이 가득 찬 스파의 하중을 지탱할 만큼 충분히 강한지 확인하십시오.
- 스파를 풀이나 먼지 위에 설치하면 스파에 들어가는 잔해의 양이 증가하고 스파 바닥이 손상되기 때문에 그 위에 설치하면 안 됩니다.
- 스파를 장기간 동안 직사광선에 노출하면 안 됩니다.
- 4°C (39°F) 이상의 온도에서 스파를 실외에 설치 하고 그냥 둘 수 있습니다. 단, 스파 내부 수온이 4°C (39° F) 이상이고 순환계, 펌프, 파이프 내부 물이 얼지 않아야 합니다. 스파의 하부로부터 생기는 열 손실을 방지하고 열을 더 잘 유지하기 위해 스파 바닥과 지면 사이에 "단열 매트"를 놓아야 합니다.

## 설치방법 (계속)

### 실외 설치에 대한 추가 요구사항

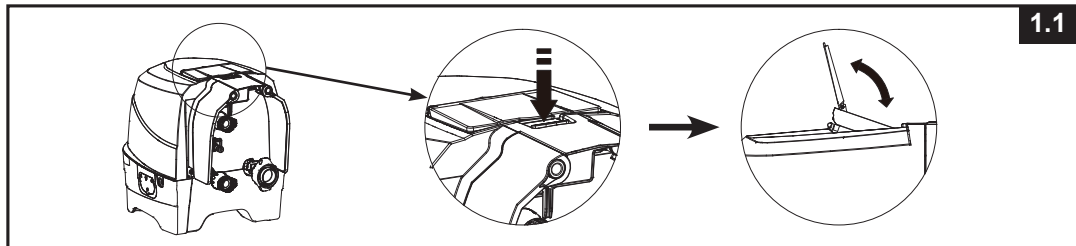
- 스파 소유자는 아동이 열지 못하게 하는 울타리, 안전 방벽, 조명 그리고 기타 안전 요구사항과 관련된 현지 법률을 준수할 필요가 있을 수 있습니다. 추가 내역에 대해서는 현지 건축 법규 집행관에게 연락하십시오.
- 표면이 높이가 같고 평평하며 매끄럽고, 물이 가득 찬 스파의 하중을 지탱할 만큼 충분히 강한지 확인하십시오.
- 스파를 풀이나 먼지 위에 설치하면 스파에 들어가는 잔해의 양이 증가하고 스파 바닥이 손상되기 때문에 그 위에 설치하면 안됩니다.
- 스파를 장기간 직사광선에 노출하면 안됩니다.
- 4°C 이상의 온도에서 스파를 실외에 설치하고 그냥 둘 수 있습니다. 단, 스파 내부 수온이 4°C이상이고 순환계, 펌프, 파이프 내부 물이 얼지 않아야 합니다. 스파의 하부로부터 생기는 열 손실을 방지하고 열을 더 잘 유지하기 위해 스파 바닥과 지면 사이에 "단열 매트"를 놓아야 합니다.

### 최소한 2인이 스파를 설치해야 합니다.

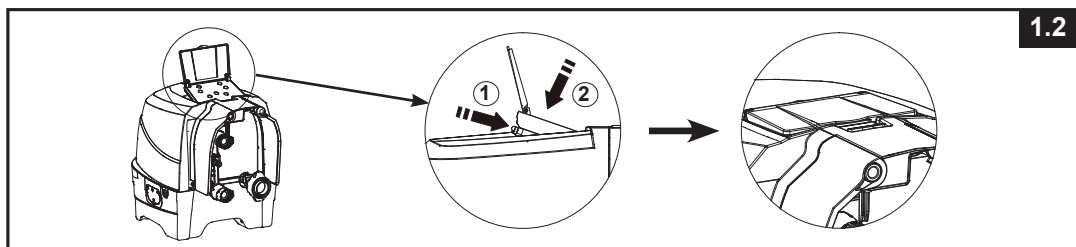
1. 전체 패키지를 설치할 장소로 옮깁니다. 손상과 누설이 생길 수 있기 때문에 스파 욕조를 지면을 가로질러 끌고가면 안됩니다.
2. 장기간 보관 중 또는 사용하지 않을 때는 스파를 보관하기 위해 이 카톤을 사용할 수 있기 때문에 카톤을 조심해서 열어야 합니다.  
모든 부품을 지면에 펼쳐 놓고 모든 부품의 소재가 확인되는지 확인하십시오. 빠졌거나 손상된 부품에 대해서는 별도 "공인 서비스 센터" 사이트에 수록된 적절한 인텍스 서비스 센터에 연락하십시오

### 스파 제어 패널 조정

1. 레버를 아래로 밀어서 제어 패널을 세우고 덮개를 젖힌다(그림 1.1참고)



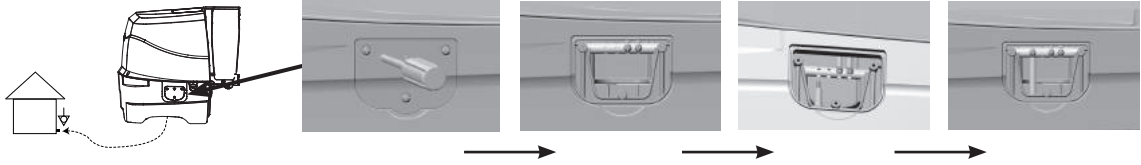
2. 제어 패널을 다시 집어 넣으려면 아래로 밀면서 후면에 위치한 버튼을 안쪽으로 누른다 (그림 1.2 참고)



# 설치방법 (계속)

## 등전위 본딩 시스템(옵션)

현지의 건축 법률 및 규정에 따라 공칭 단면적 2.5~6mm<sup>2</sup>를 가진 전도체(전선)가 있는 스파 등전위 단자를 가정용 등전위 단자에 연결 할 수 있는 전기 전문가가 근무하고 있어야 한다. (전선은 포함하지 않음)



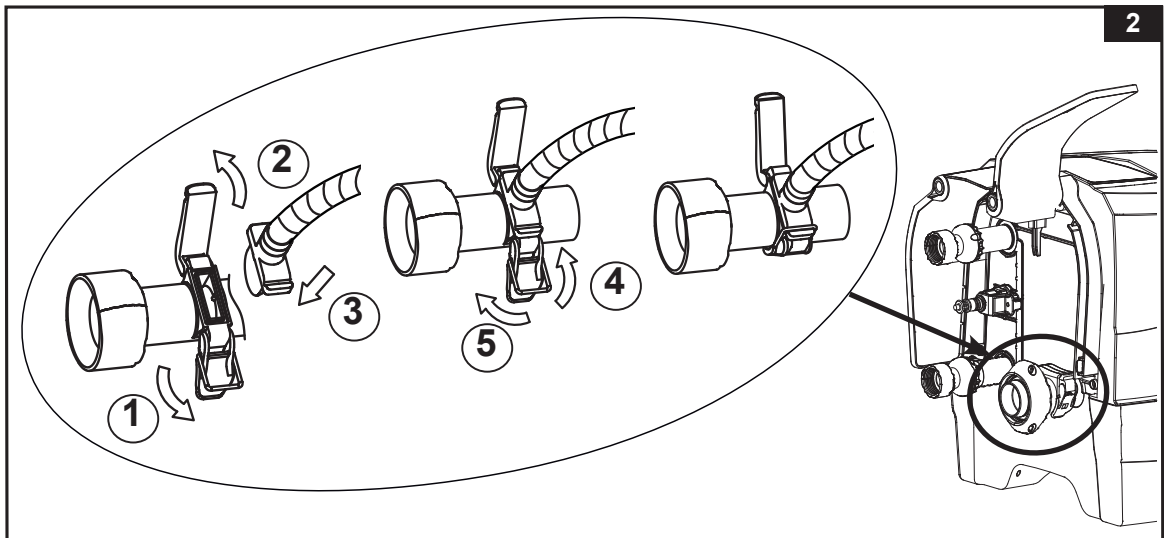
## 공기주입

### 스파 욕조 벽 공기주입

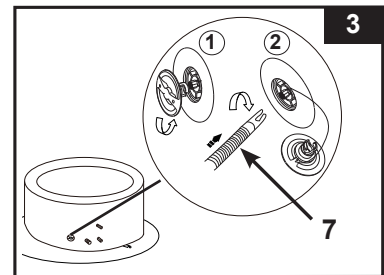
1. 바닥에 까는 방수천 (19)을 꺼내서 정리 정돈된 구역 전역에 펼쳐 놓으십시오. 그 후 스파 라이너를 바닥에 까는 방수 천 위에 펼쳐 놓고 배수관 밸브를 적합한 배수 구역 쪽으로 향하게 하십시오.

**참고 :** 바닥 천은 볼록한 부분이 바닥으로 향하게 하며, 바닥은 평평하고 매끄러워야 합니다.

2. 공기주입 유출구가 드러나게 하기 위해서 컨트롤 베이스 사이드 커버를 위로 젖혀 주세요. 커버를 열기 위해서 래치를 당겨주시고, 호스에 호스 아답터를 삽입해 주세요. 그리고 래치를 호스 아답터에 단단히 고정시켜주세요.

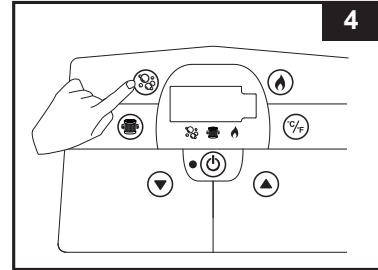


3. 공기 밸브 뚜껑의 나사를 풀어 밸브주입구를 확인 합니다. 공기주입 호스(7)의 다른쪽 끝을 밸브에 삽입하고 이를 단단히 연결하기 위해 오른쪽으로 돌리십시오. (그림 3참조)

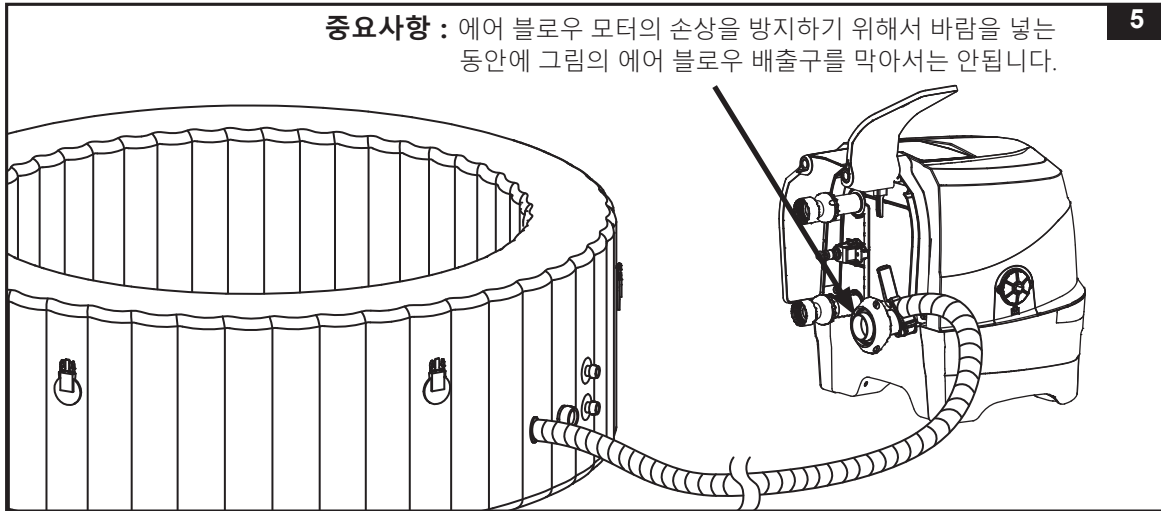


# 설치방법 (계속)

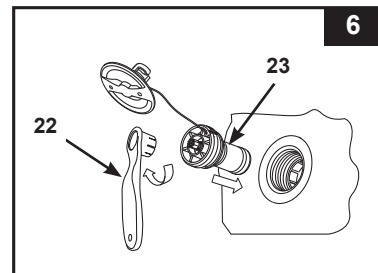
- 4. 제어장치 패널을 작동시키기 위해 ㉔ 버튼을 누르십시오. 욕조 벽이 단단해질 때까지 ㉕ 버튼을 눌러 팽창시킵니다. (그림6 참고)  
중요사항 : 공기 주입 시 과다하게 팽창시키거나 고압 공기 압축기를 사용하지 마십시오.
- 5. ㉕ 버튼을 눌러 작동을 멈춥니다.  
중요사항 : 에어 블로우 모터의 손상을 방지하기 위해서 바람을 넣는 동안에 그림의 에어 블로우 배출구를 막아서는 안됩니다.



**중요사항 :** 에어 블로우 모터의 손상을 방지하기 위해서 바람을 넣는 동안에 그림의 에어 블로우 배출구를 막아서는 안됩니다.

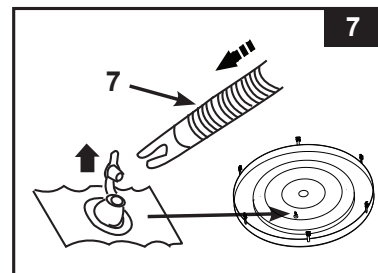


- 6. 공기 밸브 뚜껑을 덮어 줍니다.  
뚜껑은 돌려서 열고 닫도록 제작되었습니다. 밸브 내부 팽창 시스템이 전부 느슨하게 될 수 있기 때문에 절대로 힘을 가하지 마십시오. 밸브 유지보수에 대해서는 "스파 욕조 공기 밸브 연결" 참고.  
㉕ 버튼을 눌러 작동을 멈춥니다.  
참고 : 설치 완료 후 스파 욕조나 덮개에 공기를 추가로 주입할 필요가 있는 경우에는 상기 "스파 욕조 벽 공기주입" 및 "스파 덮개 공기주입" 섹션을 참고하십시오. 스파 덮개에는 공기 주머니가 부착되어 있습니다. 재설치가 필요한 경우, 공기를 주입하지 않은 주머니를 스파 덮개 안에 장착 후 공기 주입을 하기 바랍니다.



## 스파 덮개 공기주입

- 1. 팽창밸브를 열고 공기주입 호스(7)를 밸브에 삽입하십시오. 덮개가 딱딱하지 않을 정도로 단단해질 때까지 ㉕ 버튼을 눌러 팽창시킵니다. (그림 7참고)
- 2. 공기주입 장치의 유출구 밸브로부터 공기주입호스(7)의 연결을 끊습니다.
- 3. 제어장치 베이스 팽창 뚜껑(5)을 다시 배치하십시오. 팽창 밸브를 닫아서 보관합니다.  
참고 : 설치 완료 후 스파 욕조나 덮개에 공기를 추가로 주입할 필요가 있는 경우에는 상기 "스파 욕조 벽 공기주입" 및 "스파 덮개 공기주입" 섹션을 참고하십시오. 스파 덮개에는 공기 주머니가 부착되어 있습니다. 재설치가 필요한 경우, 공기를 주입하지 않은 주머니를 스파 덮개 안에 장착 후 공기 주입을 하기 바랍니다.

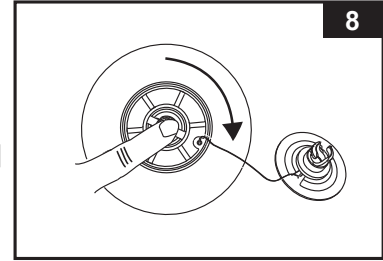


# 설치방법 (계속)

## 공기 빼는 방법

### 스파 욕조 벽 :

1. 뚜껑을 돌려 연 후, 줄기 부분을 밀어 넣어서 90도 오른쪽으로 돌려주십시오. (그림 8 참고)
2. 공기를 모두 뺀 후에는 줄기 부분을 다시 밀어 넣고 왼쪽 방향으로 돌려 공기 주입이 가능한 상태로 바꾸어 둡니다.
3. 뚜껑을 다시 닫아줍니다.

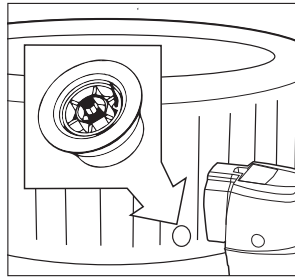


### 스파 덮개 공기주머니:

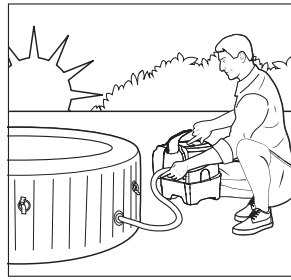
1. 밸브 뚜껑을 빼내고 수축될 때까지 베이스에서 밸브를 수축시킵니다.
2. 밸브를 닫아서 보관합니다.

## ⚠️ 중요

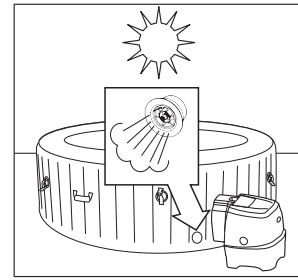
스파 욕조의 바람을 넣고 빼는 밸브는 공기압 배출 기능이 있습니다. 스파 욕조 내부 공기압이 1.5~2.5 psi (0.103 ~ 0.172bar)일때는 과도한 공기를 자동적으로 배출 시킵니다.



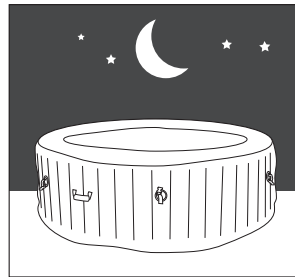
공기압 배출 밸브



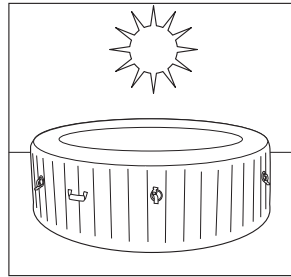
아침에 공기 충전



공기압이 한낮 더위에는 팽창합니다. 공기압 배출 밸브 효과를 내서 과도한 공기를 배출 시킵니다.

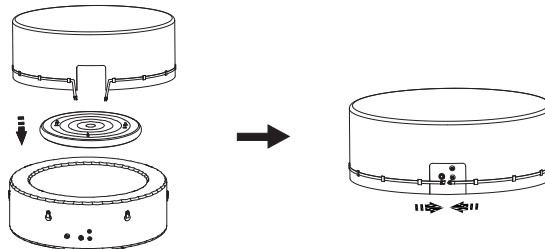


밤에 차가운 온도는 스파의 공기압이 덜 팽창되게 보입니다.



공기압은 한낮 더위에 팽창되고 적절한 공기압으로 재충전됩니다.

For #28476:



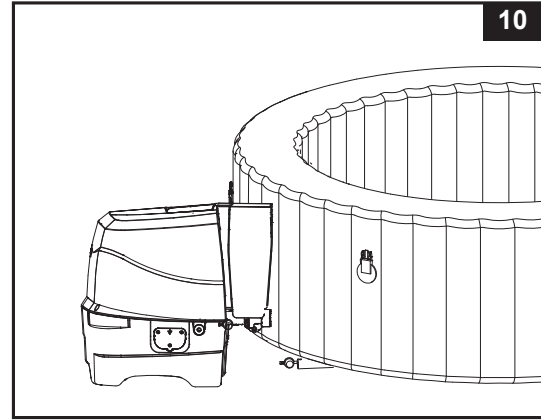
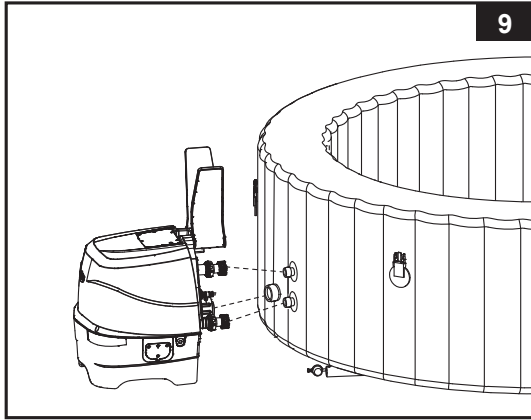
참고 : 만약 바람을 너무 많이 넣은 스파 커버 공기 주머니가 스파 욕조에 잘 맞지 않으면 바람을 조금 빼서 다시 시도해 주십시오.

# 설치방법 (계속)

## 스파 제어장치 설치

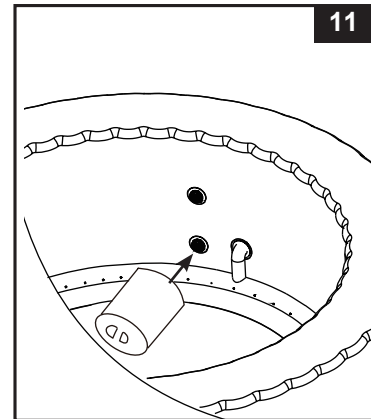
1. 스파 제어장치를 욕조에 연결합니다 (그림 9 참고). 연결 장치들을 단단히 고정하시기 바랍니다. 이 때 도구가 아닌 손을 사용하여 연결해 주시기 바랍니다.
2. 후면 덮개 (2)를 스파 제어장치 베이스에 다시 재설치 하십시오 (그림10 참고). 스파를 사용하기 전에 후면 덮개는 반드시 제어장치를 덮고 있어야 합니다.

**주의 :** 스파 제어장치 위에 앉거나, 기대거나, 물체를 놓으면 안됩니다.



3. 필터 카트리지 하우징을 스파 욕조 안쪽의 유출구 (하단에 "C"표시)의 내부에 부착하십시오 (그림 11 참고). 스파 욕조의 바람을 모두 채운 후 하우징을 부착하시기 바랍니다.
4. 물을 채우기 전에 하부 배수관 밸브 뚜껑이 안쪽과 바깥쪽 모두 단단히 닫혀 있는지 확인하십시오.
5. 스파 벽의 내부에 표시된 MIN과 MAX 사이의 높이까지 물을 채워 줍니다. 스파에 물이 넘치지 않도록 주의합니다. 스파 욕조 안에 물이 채워져 있는 상태 그리고/또는 제어장치가 연결되어 있는 상태로 욕조를 움직이지 마십시오.

**경고 :** 온도가 40°C (104°F) 이상인 물을 욕조에 부으면 안 됩니다. 신속히 물을 가열하고 에너지를 절약하기 위해 미지근한 물로 스파 욕조를 채우도록 권합니다.



6. 스파 덮개와 덮개 공기주머니(덮개에 부착되어 있음)로 스파 욕조를 덮습니다. 이 때 버클이 단단히 잠겨져 있는지 확인합니다. 버클을 잠글 때에는 함께 제공된 키를 이용하며, 끈을 당겨 단단히 조절합니다.  
중요사항: 누설, 조기 마손 또는 손상이 있는지 스파 덮개를 정기적으로 검사하십시오. 손상된 스파 덮개는 절대로 사용하면 안 됩니다.
7. 스파 플러그가 전기 소켓에 연결되어 있는지 확인한 후 제어장치를 켜기 위해 (ON) 버튼을 누르십시오. 가열 기능을 작동시키기 위해 제어패널의 (HEAT) 버튼을 누르십시오. "스파 제어장치 패널" 작동 섹션 참고.

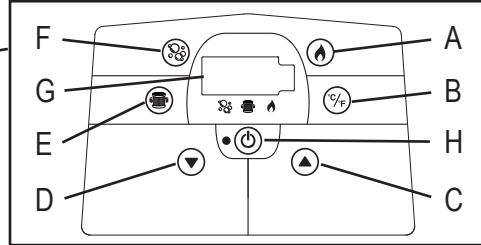
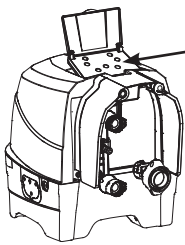
## 스파 덮개

덮개에 부착되어 있는 버클은 잠금 버클입니다. 본 제품은 사용설명서 및 기타 부속품과 함께 키 2개가 제공됩니다. 쉬운 사용을 위해 각 버클에는 "locked"(잠금) 및 "unlocked"(열림)이 표시되어 있습니다. 버클을 잠그거나 열려면 키를 버클에 있는 슬롯 안에 넣고 적절한 위치까지 키를 돌리십시오. 스파의 안전한 사용을 위해, 스파를 사용하지 않을 때는 항상 덮개를 덮어두고 모든 버클을 잠그어야 합니다. 키는 어린이의 손이 닿지 않는 곳에 두십시오. 키가 없는 경우에는, 유사한 크기의 평평한 드라이버를 사용할 수 있습니다.

스파를 사용할 때에는 덮개는 항상 마른 상태에서 깨끗하게 유지되어야 합니다. 그렇지 않으면 오염이나 박테리아가 생길 수 있습니다. 나무 색상을 바래게 할 수 있으니 나무테이블이나 나무 데크에 스파를 놓아서는 안 됩니다.

# 작동방법

## SPA CONTROL uNIT PANEL



- A : 가열버튼
- B : 섭씨/화씨 변환 버튼
- C : 온도 상승 버튼
- D : 온도 하강 버튼
- E : 물 필터 버튼
- F : 버블 버튼
- G : LED 디스플레이
- H : On/Off 버튼



**On/Off버튼:** 일단 전기 플러그를 전원에 연결하면, 제어장치 패널을 작동하기 위해 이 버튼을 사용하십시오. 작동이 되면 버튼 옆에 있는 불빛이 녹색입니다. 현재 작동된 모든 기능을 끄려면 이 버튼을 누르십시오.

**참조:** On/Off버튼은 검은 버튼으로 제어장치 패널 가운데에 위치할 수도 있습니다.



**가열 버튼:** 가열 시스템을 작동하려면 이 버튼을 사용하십시오. 수온이 설정 온도에 도달할 때까지 펌프가 스파 물을 가열할 것입니다. 현재 수온이 설정 온도 미만으로 2°C (3.6°F) 떨어진 후에는 가열 시스템이 다시 시작됩니다. 디스플레이에 있는 불꽃 아이콘이 적색일 때, 가열 시스템이 작동합니다. 불꽃 아이콘이 녹색으로 바뀌면 물은 설정 온도에 도달한 것이며, 가열 시스템은 정지하고 필터 기능은 계속 됩니다.

**참조:** 가열기능이 멈추었을 때 필터 기능을 중지하고자 할 경우, 가열 버튼을 먼저 누른 후 필터 버튼을 눌러줍니다. 가열기능이 중지되어 있을 때 가열버튼만 누르게 되면 가열 기능만 꺼지게 되며 필터 기능은 24시간 동안 작동하게 됩니다.



**섭씨/화씨 버튼:**

온도는 화씨나 섭씨 단위로 표시될 수 있습니다. 시스템의 초기 설정값은 섭씨입니다.

**주의 :** 표시된 수온이 40°C (104°F) 이상이면 절대 스파를 사용하면 안 됩니다.



**온도 조절 버튼:** 온도 상승이나 하강 버튼을 누르면 LED가 깜박이게 됩니다. 깜박일 때 원하는 온도 설정을 조절할 수 있습니다. 이 버튼을 누르고 있으면 값이 급속히 올라가거나 내려갑니다. 새로운 값을 확인하기 위해 새로 설정한 온도가 5초 동안 LED 디스플레이에 남아 있습니다.

**참고:** 최초 설정 온도값은 20°C (68°F)입니다.

**참고:** 온도 조절 범위는 20°C (68°F)부터 40°C (104°F)까지입니다.

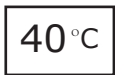


**물 필터 버튼:**

이 버튼은 필터 펌프를 켜고 끄니다. 가열 기능이 작동되면 필터 기능이 자동적으로 시작됩니다. 작동되었을 때는 디스플레이에 있는 물 필터 아이콘이 녹색입니다.



**버블 버튼:** 30분 자동 차단 기능이 있는 마사지 시스템을 작동하려면 이 버튼을 사용하십시오. 작동되었을 때는 디스플레이에 있는 기포 아이콘이 녹색입니다. 경고등 개가 부착되어 있을 때는 버블 시스템을 가동하면 안 됩니다. 스파 안에 공기가 누적되어 회복할 수 없는 손상과 인체 상해가 생길 수 있습니다.





**LED 디스플레이:** 일단 플러그를 꽂으면, LED는 자동으로 현재 수온을 표시합니다.

## ⚠ 경고

**표시된 수온이 40°C 이상이면 절대 스파를 사용하면 안됩니다.**

## LED 코드표

LED 표시	원인	해결 방법
E90	물이 흐르지 않습니다	<ul style="list-style-type: none"> <li>• 장치 플러그가 꽂혀있고 스위치가 켜지는지 확인하십시오.</li> <li>• 콘센트 덮개 그리드가 깨끗하고 장애가 없는지 확인하십시오.</li> <li>• 카트리지를 세척하거나 교체하십시오. 유지보수 및 보관 섹션 참조.</li> <li>• 스파 욕조 및 필터 펌프에서 유입구/유출구 연결이 제대로 되어 있는지 확인하십시오.</li> <li>• 깨끗하고 막힘 없는 필터 카트리지를 사용하기 위해 스파 물을 깨끗이 유지합니다.</li> <li>• 문제가 지속되면, 인텍스 서비스 센터에 연락하십시오.</li> </ul>
E94	수온이 너무 낮습니다	<ul style="list-style-type: none"> <li>• 주변 온도가 4°C (39°F) 미만이면, 스파를 사용하지 않도록 합니다.</li> <li>• 제어장치를 끄고 플러그를 뽑습니다. 스파 온도를 5°C (40°F) 이상으로 높이기 위해 온수를 첨가하고,  버튼을 눌러 원하는 온도까지 가열합니다.</li> <li>• 문제가 지속되면, 인텍스 서비스 센터에 연락하십시오.</li> </ul>
E95	수온이 너무 높습니다	<ul style="list-style-type: none"> <li>• 제어장치를 끄고 플러그를 뽑습니다. 물이 냉각되었을 때, RCD 플러그를 꽂고 처음부터 다시 시작하십시오.</li> <li>• 가열 기능을 끄고 필터 버튼과 버블 버튼을 눌러 수온을 낮춥니다.</li> <li>• 문제가 지속되면, 인텍스 서비스 센터에 연락하십시오.</li> </ul>
E96	시스템 오류	<ul style="list-style-type: none"> <li>• 제어장치를 끄고 플러그를 뽑습니다. RCD를 꽂고 처음부터 다시 시작해 보세요.</li> <li>• 문제가 지속되면, 인텍스 서비스 센터에 연락하십시오.</li> </ul>
E97	건조 화재 보호	<ul style="list-style-type: none"> <li>• 인텍스 서비스 센터에 연락하십시오.</li> </ul>
E99	수온 센서 고장	<ul style="list-style-type: none"> <li>• 인텍스 서비스 센터에 연락하십시오.</li> </ul>
END	72 시간 작동한 후에는, 펌프가 멈추고 급속 가열 및 물 여과 기능은 불활성화됩니다.	<ul style="list-style-type: none"> <li>•  버튼을 눌러 필터펌프를 다시 작동 시킵니다.</li> </ul>



## 열 손실을 줄이고 에너지 소모를 최소화하기 위한 정보

1. 스파 물의 온도를 올리는 중에는 열 손실을 줄이기 위해서 덮개를 닫아 두어야 합니다. 덮개는 단열을 확실히 하기 위해서 제조사에서 조언한 대로 단단히 고정해서 닫아야 합니다. 덮개는 사용하지 않을 때 청결을 유지하기 위해서 바닥에 놓아서는 안됩니다. 덮개가 오염되거나 손상받지 않을 적당한 장소에 보관되어야 합니다.
2. 설정된 수온을 확인하고 사용하지 않을 때는 수온을 낮추는 것을 고려해야 합니다.
3. 외부의 기온에 따라 다르겠지만 스파를 사용하지 않을 때는 히터를 꺼두는 것도 좋습니다.
4. 스파를 사용하는 동안의 편안한 온도의 범위를 고려해야 하고 최고 온도보다는 약간 낮추는 것이 좋습니다.
5. 스파 바닥면으로부터 열 손실을 줄이기 위해서는 항상 바닥 천을 깔아 사용하는 것이 좋습니다.
6. 펌프의 적절한 작동 조건을 유지하고 불필요하게 물을 자주 교체하거나 물을 데우는 것을 피하기 위해서는 필터를 항상 깨끗하게 관리해야 합니다.

# 유지보수 및 화학약품

## ⚠ 경고

제품을 제거하거나, 세척하거나, 점검하거나 조정하기 전에 본 제품 플러그를 항상 전기 콘센트로 부터 뽑아 두십시오

### 물 위생

스파 소유주는 예정된 유지보수 (필요하면 매일)로 스파 물을 정기적으로 점검하고 위생처리해야 합니다. 살균제와 기타 화학물질을 추가하면 스파 물속에 존재하는 박테리아와 바이러스를 방제합니다. 살균제를 적절히 사용해서 물 균형을 적절히 유지하는 것이 깨끗하고 견전하며 안전한 물을 보장하는 것은 물론 스파 물을 처리하려면 적절한 기법이 중요합니다. 화학물질, 살균제, 시험 키트 및 시험 절차 질의에 대해서는 풀/스파 전문가 참조.

**주의:** 항상 화학물질 제조업자의 지시사항, 그리고 건강 및 위험 경고를 따르십시오.

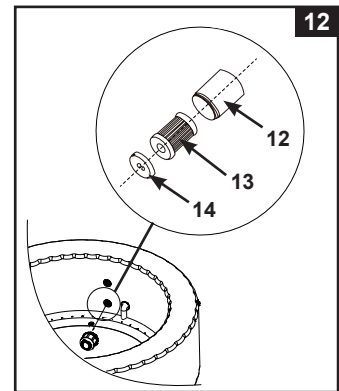
**스파를 사용 중인 경우에는 화학물질을 추가하면 안 됩니다. 이렇게 하면 피부나 눈이 자극될 수 있습니다.**

농축 염소 용액은 스파 욕조를 손상시킬 수 있습니다. 어떤 경우에도 Intex Recreation Corp, Intex Development Co. Ltd. 관련 회사, 공인 대리점과 서비스 센터, 소매점이나 직원은 스파 물 상실, 화학물질이나 물 피해와 연관된 비용에 대해 구매자나 기타 당사자에게 책임지지 않습니다.

### 스파 물 및 카트리지의 유지보수

스파 물을 깨끗하고 위생 처리된 상태로 유지해서 가능한 물 관련 질병에 걸리지 않게 모든 스파 사용자를 보호합니다. 항상 우수 위생 관리를 실행합니다. 적절한 스파 수질을 확인하려면 이런 절차를 따릅니다.

1. 매일 필터 카트리지를 검사하고 세척하며, 3일마다 필터 카트리지를 교체하십시오.
  - a. 스파 욕조 벽으로부터 카트리지 하우징 어셈블리 나사를 풀고 카트리지를 제거하십시오 (도면 12 참조).
  - b. 카트리지를 행구려면 정원용 호스를 사용하십시오. 카트리지에 때가 계속 묻어있고 변색되면 교체해야 합니다. 예비 카트리지를 가까이 두십시오.
  - c. 깨끗한 카트리지를 다시 카트리지 하우징 안에 재설치하고 카트리지 하우징 어셈블리를 다시 스파 욕조 벽에서 교체하십시오.
2. 3일마다 스파 물을 교체하십시오. 내역에 대해서는 "스파 욕조 배수" 및 "스파 욕조 세척" 섹션 참조.
3. 적절한 수화학을 유지하려면 스파 화학물질을 사용하십시오. 화학물질 오용 및 스파 물 관리 잘못으로 인한 스파 손상은 보증에 의해 커버되지 않습니다.
4. 모든 사용자는 스파에 들어가기 전에 샤워해야 합니다.




### 수화학 균형

스파 물 pH 레벨을 7.2와 7.8 사이, 총 알칼리도 레벨을 80과 120ppm 사이, 그리고 유리 염소 레벨을 2와 4ppm 사이에 유지하십시오. 매번 스파를 사용하기 전에 스파 수화학을 시험하고 주당 1회 이상 물을 계속 시험하려면 포함된 검사지를 사용하십시오. 검사지는 "유리 염소", "pH" 및 "총 알칼리도" 레벨을 동시에 시험할 수 있습니다.

1. 전체 검사지를 물 속에 담그고 즉시 꺼내십시오.
2. 검사지 레벨을 15 초 동안 유지하십시오. 검사지로부터 과다한 물을 털면 안 됩니다.
3. 검사지 패드를 포장 라벨에 있는 컬러 차트와 비교하십시오. 필요하면, 풀 물속에 있는 화학물질 레벨을 조정하십시오.

**참고:** 키트를 그 날짜 이후에 사용하는 경우에는 시험 결과가 부정확할 수 있기 때문에 시험 키트의 만기일을 점검하십시오. 낮은 pH는 스파 욕조와 펌프를 손상시킵니다. 화학물질 불균형으로 인한 손상은 보증에 의해 커버되지 않습니다. 염소 [화학물질 정제 크기: 직경 1" (2.5cm) 미만]를 스파 물속에 투여하려면 포함된 화학물질 부유물 디스펜서를 사용하십시오. 1 정제를 디스펜서에 추가하십시오. 항상 화학물질 제조업자의 지시사항을 따라야 합니다. 스파를 사용할 때는 화학물질 부유물 디스펜서를 제거하십시오. 완전히 용해되지 않은 경우에는 절대로 염소가 스파 욕조에 닿도록 하면 안 됩니다.

**중요:** 기포 공기 송풍기를 켜고 화학물질이 물속에 용해되도록 도우려면 스파 제어 패널에 있는  버튼을 누르십시오. 화학물질을 함께 혼합하면 안 됩니다. 화학물질을 스파 물에 별도로 추가하십시오. 또 다른 화학물질을 물에 추가하기 전에 각 화학물질을 철저히 용해해야 합니다.

## 스파 수화학 및 균형

매개변수	값 <sup>a</sup>
물 맑기	바닥이 보이는 투명도
총 알칼리도 (TA) in mg/l	60 to 120
칼슘경도 (CaCO <sub>3</sub> ) in mg/l	150 to 250
물 색	어떤 색도 관찰되어서는 안됨 <sup>b, c</sup>
혼탁도 FNU/NTU	최대 1.5 (가급적이면 0.5미만)
물 함유량 이상의 질산염 농도, mg/l	물 농도와 비교하여 최대차이 20
총 유기탄소 (TOC) in mg/l <sup>d</sup>	최대 4.0
Ag/AgCl 3.5 M KCl에 대한 산화환원전위, mV	최소 650
pH 값	6.8 to 7.6
활성 유리염소(시아누르산 없음), mg/l	0.3 to 1.5 <sup>e</sup>
브로민, mg/l	2.0 to 4.0 <sup>h</sup>
대체/추가 소독제를 사용할 때는 다른 관련 매개변수를 고려할 수 있음	
<p>a. 국가 규정 및 편차에 관한 지침 참조</p> <p>b. 천연 수원에 따라 물에 색이 들 수 있음</p> <p>c. 의도적인 착색 제외</p> <p>d. 유기화합물 사용 시에는 이 값이 더 높을 수 있음</p> <p>e. 사용된 응고제에 따름 (있는 경우)</p> <p>f. pH가 7.5보다 높으면 활성 유리염소가 50% 미만임</p> <p>g. 수생 환경에서 일반적으로 권장되는 유리염소는 0.3~1.5mg/l이다. 단 물이 가열되고 사용자 대비 물의 비율이 낮은 스파 환경에서 물 위생을 보장하고자 할 때는, 사용자의 건강을 해치지 않는 한 수동 투여로 이 농도를 일시적으로 초과할 수 있다. 따라서 미국환경보호국 및 질병관리센터가 권장하는 바와 같이 2.0~4.0 mg/l의 범위가 허용된다. 시아누르산은 사용하지 않는다.</p> <p>h. 사용자의 건강을 해치지 않는 한 수동 투여 및 사용자 대비 낮은 물의 비율로 인한 일시적 초과가 허용된다.</p>	

물의 화학 처리에 각별한 주의를 기울이고 소독제 한도 및 pH값의 조절에 특별히 신경을 써야한다. 만약 오존 또는 UV를 사용하는 경우에는 항상 산화 살생물제로 잔류 소독을 실시해야 한다.  
(예: 염소 또는 브로민, 기타 살생물제, 제조업체 권장사항과 호환 가능)

화학물질의 부적절한 사용은 스파 표면 및 기타 스파 구성품의 성능 저하 및 손상, 기타 결함을 야기할 수 있다.  
(일반적으로 소재의 변색, 금속 부품의 부식 등)

**유리염소**는 스파 물에 잔류하는 염소입니다.

너무 낮은 수치 - 소독이 불충분한 수준

너무 높은 수치 - 약취 문제, 피부&눈의 자극, 금속 및 기타 재료의 부식

**pH**는 스파 물의 산성 또는 염기성을 나타내는 값입니다.

너무 낮은 수치 - 금속의 부식 & 눈의 자극, 총 알칼리도의 파괴

너무 높은 수치 - 스케일 형성, 흐린 물, 필터/히터의 수명 저하, 피부 & 눈의 자극, 염소 효율 감소

**총 알칼리도 (TA)**는 pH변화에 따른 물의 저항의 정도를 나타냅니다. 이는 pH변화의 속도를 결정하므로, 반드시 pH레벨을 조정하기 전에 총 알칼리도를 조절합니다.

너무 낮은 수치 - 금속의 부식, 피부 & 눈의 자극, 낮은 알칼리도는 pH를 불안정하게 만듭니다.

너무 높은 수치 - 스케일 형성, 흐린 물, 필터/히터의 수명 저하, 피부 & 눈의 자극, 염소 요구량 증가

## 스파 수화학 및 균형 (계속)

**칼슘경도(CaCO3)** : 물에 용해되어 있는 칼슘과 마그네슘의 양을 말합니다.  
너무 낮은 수치-물의 균형 유지의 어려움, 금속의 부식, 피부&눈의 자극, 거품 형성  
너무 높은 수치-스케일 형성, 흐린 물, 피부&눈의 자극, 물 균형 유지의 어려움, 필터/히터의 비효율성

**포화지수(SI)** : 온도, 칼슘 경도 농도, 총 알칼리도와 pH가 스케일 형성에 영향을 주는 인자입니다.  
스케일 형성 또는 부식에 영향을 주는 물의 상태를, 포화지수로 표시합니다.

$$SI = pH + TF + CF + AF - 12.1$$

"TF=온도인자 ; CF=칼슘 경도 인자; AF=총 알칼리도 인자"

수온		TF	칼슘경도 (ppm)	CF	총 알칼리도 (ppm)	AF
(°C)	(°F)					
8	46	0.2	75	1.5	50	1.7
12	54	0.3	100	1.6	75	1.9
16	61	0.4	150	1.8	100	2.0
19	66	0.5	200	1.9	150	2.2
24	75	0.6	250	2.0	200	2.3
29	84	0.7	300	2.1	300	2.5
34	93	0.8	400	2.2	400	2.6
40	104	0.9	500	2.3	--	--

물의 pH, 온도, 칼슘 경도와 총 알칼리도 레벨을 테스트합니다. SI공식의 적절한 인자를 사용합니다.

SI=0, 균형

SI>0, 스케일형성, 흐린 물

SI<0, 피부&눈의 자극 또는 금속이 부식되는 상태

SI값이 -0.3~+0.3 범위 내에 있으면 괜찮은 정도로 간주됩니다. 0은 완벽한 상태입니다.

### 스파 물 조절

스파 물의 수화학 조절 방법

주의 : 화학 약품 제조업체의 지시를 항상 따라야 하며, 주의 및 경고 내용을 확인해야 합니다.

### 총 알칼리도 (Total Alkalinity, TA) 조절

물에 공기를 통하게 하기 위해 스파 덮개를 제거하고 테스트지를 사용하여 화학 수치를 측정합니다. 물의 염소 수치는 TA결과에 영향을 주므로, 염소 레벨이 2-4ppm 임을 확인합니다.

만약 TA레벨이 120ppm 이상이면 TA레벨을 낮추기 위해서 적절한 화학약품을 넣어주세요.

또한 TA레벨이 60ppm 이하인 경우에는 TA레벨을 높이기 위해서 적절한 화학약품을 넣어주세요.

참고 : 조절을 마치고 나서 24시간 후에 물을 다시 테스트 해 보시고 필요하다면 다시 물 조절을 해주세요.

### pH 조절

총 알칼리도를 120ppm까지 낮추었거나 80ppm까지 올린 후에도 pH가 여전히 낮거나 높다면 6.8~7.6이 되도록 적절한 화학약품을 넣어 주세요.

### 칼슘 경도 조절

물의 경도 레벨을 측정하기 위해서 테스트지를 사용하시고 필요하다면 적절한 화학약품으로 조절해 주세요.

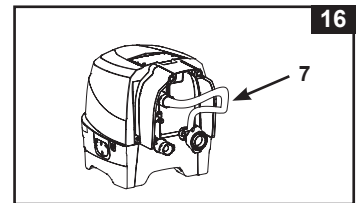
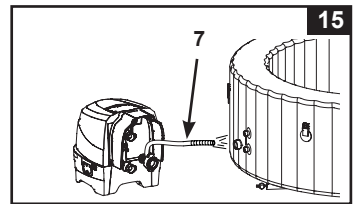
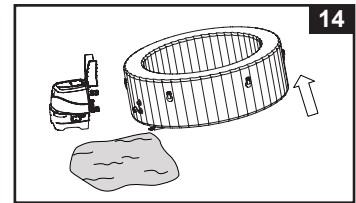
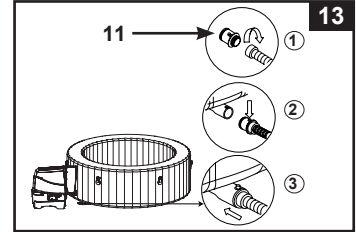
### ⚠ 경고

화학 약품을 다룰 때에는 반드시 주의를 기울여야 하며, 보안경, 장갑과 같은 보호장비를 반드시 착용하시기바랍니다

# 유지보수

## 스파 욕조 배수

1. 스파 제어장치를 끄십시오.
2. 배수관 밸브 어댑터를 정원용 호스에 연결하고 정원용 호스의 다른 끝을 적합한 배수 구역 쪽으로 향하게 하십시오. (도면 13 참조)
3. 스파 욕조 외부로부터 배수관 밸브 뚜껑을 제거하고 배수관 밸브에 배수관 밸브 어댑터를 부착하십시오. (도면 13 참조)
4. 스파 욕조의 내부로부터, 배수관 밸브 뚜껑을 열면, 정원용 호스로부터 물이 흘러 나오기 시작합니다.
5. 물 배수가 정지될 때, 스파 욕조 벽으로부터 스파 제어장치 연결을 끊으십시오. 배수관 반대편으로부터 스파 욕조 벽을 들어 올리면, 남은 물이 배수관으로 가서 스파를 완전히 비우게 됩니다. (도면 14 참조)
6. 팽창 호스 (7)를 제어장치에 있는 공기 송풍기 팽창 유출구에 부착하십시오.
7. 스파를 켜고 [ON] 버튼을 누르며, 배관 시스템 내에 남은 물을 완전히 말리기 위해 팽창 호스는 스파 욕조에 있는 유입구/유출구 및 스파 제어장치 쪽을 겨냥하십시오. (도면 15 & 16 참조)
8. 스파 욕조 및 스파 제어장치에 남은 물과 습기를 닦아내려면 깨끗한 타월을 사용하십시오.
9. 스파 욕조 및 스파 제어장치가 철저히 건조되었는지 확인하십시오.  
**참고 :** 물이 흘러 나오지 못하게 방지하려면 스파 욕조 내부로부터 물 유입구 및 유출구 커넥터를 덮기 위해 동봉한 플러그 (15)를 사용할 수 있습니다.



## 스파 욕조 세척

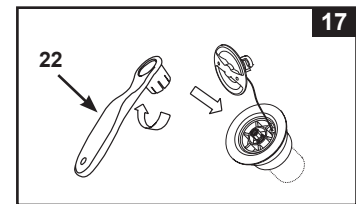
물속에 때가 보이거나 물이 흐리게 되고 적절한 수화작용으로 이를 없애지 못하면, 물을 갈고 스파 욕조를 세척하십시오.  
스파 배수 방법에 관해서는 "스파 욕조 배수" 섹션 참조.  
비우는 동안에, 스파 욕조 벽의 내부에서 카트리지 하우징을 제거하고, 필터 카트리지를 세척하고/세척하거나 교체하십시오. 스파 벽의 내부에 있는 때나 얼룩을 씻어 내려면 스폰지와 순한 비누 용액을 사용하십시오. 깨끗한 물로 다시 채우기 전에 철저히 행구십시오.  
**중요 :** 강모, 딱딱한 브러시 또는 연마형 세척제를 사용하면 안됩니다.

## 스파 욕조 공기 밸브 체결

사용하기 전에 누설과 기밀성에 대해 스파 욕조 공기 밸브를 점검하십시오. 공기가 공기 밸브로부터 누설되는 경우, 공기 밸브를 조이기 위해 다음과 같이 제공된 렌치 (22)를 사용하십시오.

1. 스파 욕조가 수축되었는지 확인한 후, 공기 밸브 뚜껑을 열고 공기 밸브 본체 안으로 렌치 (22)를 삽입하십시오. (도면 17 참조)
2. 한 손으로, 스파 욕조 벽의 내부로부터 공기 밸브 베이스의 후면을 쥐고 렌치 (22)를 시계 방향으로 돌리십시오.

**중요 :** 공기 밸브를 과도하게 조이면 안 됩니다. 스파를 사용 중일 때나 물이 채워져 있을 때는 절대 공기 밸브 베이스를 조절하면 안 됩니다.



## 스파 덮개

덮개의 부착 버클은 잠금 버클입니다. 매뉴얼 및 기타 부속품과 함께 플라스틱 백 안에 키 2개가 제공됩니다. 쉽게 작동하도록 각 버클에는 "잠금" 및 "열림" 심벌이 표시되어 있습니다. 버클을 각각 잠그거나 열려면 키를 버클에 있는 슬롯 안에 넣고 적절한 위치까지 키를 돌리십시오. 인가 받지 않은 접근으로부터 확실히 안전하게 하려면, 스파를 사용하지 않을 때는 항상 덮개를 덮어 두고 모든 버클을 잠궈야 합니다.

키를 항상 아동의 손이 닿지 않는 곳에 두십시오. 키를 제자리에 두지 않은 경우에는, 버클을 잠그거나 열기 위해 유사한 크기의 평평한 스크루드라이버를 사용할 수 있습니다.

누설, 조기 마손, 손상, 또는 품질 저하 징조에 대해 스파 덮개를 정기적으로 검사하십시오. 절대로 마모되었거나 손상된 덮개를 사용하면 안 됩니다. 아동이 감독받지 않고 스파에 접근하지 못하도록 방지하기 위해 필요한 보호 수준이 제공되지 못합니다.

## 유지보수 (계속)

### 스파 주위

맨발로 다닐수 있는 스파 주위는 정기적으로 청소해야 합니다. 물로 청소할 때 스파 안으로 물이 들어오지 않아야 합니다. 배수가 잘 될 수 있도록 정리해야 합니다.

### 스파 욕조 및 공기주머니 수리

구멍이 생겨 이를 수리하기 위해서는 수리 패치를 이용하십시오.

- 수리할 면적을 철저히 세척하고 건조시키십시오.
- 패치 뒤의 종이를 제거하고 구멍 위에 패치를 단단히 고정하십시오. 패치 아래쪽에 생긴 기포를 눌러 펴주십시오.

## 보 관

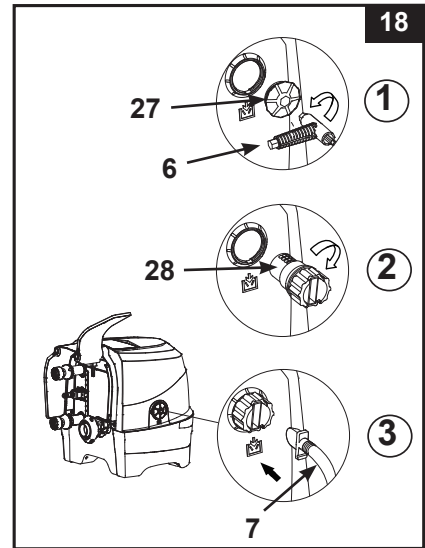
※ 기온이 섭씨 3도 이하로 내려가면 스파세트와 부품을 실내에 보관해야 합니다.

1. "스파 욕조 배수" 및 "스파 욕조 세척" 설명에 따라 스파를 배수하고 세척하십시오.
2. 스파 욕조, 스파 제어장치 및 스파 덮개의 공기를 빼고 분리하기 위해서 설치 순서와 정반대로 진행하십시오.
3. 스파 욕조 및 뚜껑의 공기를 빼는 법:

- a) 디스플레이션 배출 캡(27)을 볼트 렌치(6)를 이용하여 열어줍니다.(그림 18 참조)
- b) 디스플레이션 어댑터(28)를 디스플레이션 배출구에 끼워줍니다.
- c) 공기주입 호스(7)를 디스플레이션 어댑터(28)에 끼워줍니다.
- d) 공기주입 호스의 반대쪽은 욕조 또는 뚜껑의 공기주입 밸브에 끼워줍니다.
- e) 버블 버튼 을 눌러 공기를 뺍니다.
- f) 공기를 다 뺀 후에는 위의 순서를 반대로 한 후 디스플레이션 배출 캡(27)을 단단히 고정하여 닫습니다.

**주의:** 이 설명서 상의 목적으로만 사용하십시오. 공기를 빼는 작업 시에는 공기 주입 호스가 손상되는 것을 막기 위해 물 또는 다른 물체가 닿지 않는 곳에서 사용하십시오.

4. 제품을 보관하기 전에 모든 스파 부품 및 부속품을 철저히 세척하고 건조되었는지 확인하십시오.
5. 제품을 접어서 보관하기 전에 1시간 동안 스파 욕조를 양지에서 자연 건조시키십시오.
6. 스파 욕조의 손상이나 누설을 방지하기 위해 스파 욕조를 느슨하게 접고 날카로운 모서리를 유의하십시오.
- 7 다음 번 사용을 위해 새로운 카트리지를 준비하십시오.
8. 스파 욕조 및 부속품은 온도가 0~40°C 사이에서 유지되는 건조한 곳에서 보관하십시오. 제품의 카톤박스 및 기존 패키지는 보관 시 사용할 수 있습니다.



## 문제해결

문제	원인	해결책
디스플레이가 표시되지 않습니다 / 스파 제어장치가 작동하지 않습니다	<ul style="list-style-type: none"> <li>스파 플러그가 뽑혀져 있거나 꺼져 있습니다.</li> <li>제어 패널 케이블 플러그가 느슨합니다.</li> <li>정전.</li> <li>RCD 작동.</li> <li>RCD 파손.</li> </ul>	<ul style="list-style-type: none"> <li>스파 플러그가 꽂혀 있고 스위치가 켜져 있는지 확인하십시오.</li> <li>제어 패널 케이블 플러그가 제어장치 베이스 콘센트에 단단히 부착되어 있는지 확인하십시오.</li> <li>전원을 점검하십시오.</li> <li>RCD를 재설정하십시오.</li> <li>인텍스 서비스 센터에 연락하십시오.</li> </ul>
가정용 회로차단기가 작동되었습니다	<ul style="list-style-type: none"> <li>회로차단기 정격 미만.</li> <li>과부하 회로차단기.</li> <li>라인 내 전기 고장.</li> </ul>	<ul style="list-style-type: none"> <li>올바른 회로차단기 등급을 확인하십시오.</li> <li>스파 전기 콘센트에만 공급하는 전용 회로차단기를 제공하십시오.</li> <li>전기 고장을 시정하기 위해 유자격 전기기사에게 연락하십시오.</li> </ul>
적절히 가열되지 않습니다	<ul style="list-style-type: none"> <li>온도가 너무 낮게 설정되었습니다.</li> <li>더러운 필터 카트리지가.</li> <li>히터 STANDBY 모드 중에 수온 강하.</li> <li>발열체 고장.</li> </ul>	<ul style="list-style-type: none"> <li>온도를 올리고 스파 덮개를 부착하십시오.</li> <li>필터 카트리지를 시간 맞춰 세척하거나 교체하십시오.</li> <li>히터가 STANDBY 모드에 있는 경우에는, 물을 설정 온도까지 가열하기 위해 가열 버튼을 두 번 누르십시오.</li> <li>인텍스 서비스 센터에 연락하십시오.</li> </ul>
버블 공기 송풍기가 작동하지 않습니다	<ul style="list-style-type: none"> <li>공기 송풍기 펌프가 너무 뜨겁습니다.</li> </ul>	<ul style="list-style-type: none"> <li>스파를 끄고 플러그를 뽑습니다. 스파를 냉각시키고 처음부터 다시 시작하십시오.</li> <li>문제가 지속되면 인텍스 서비스 센터에 연락하십시오.</li> </ul>
필터 펌프가 작동하지 않습니다	<ul style="list-style-type: none"> <li>더러운 필터 카트리지가.</li> <li>여과 유입구 및/또는 유출구가 막혔습니다.</li> <li>필터 펌프 모터 고장.</li> </ul>	<ul style="list-style-type: none"> <li>필터 카트리지를 시간 맞춰 세척하거나 교체하십시오.</li> <li>여과 유입구 및 유출구를 정기적으로 점검하고 세척하십시오.</li> <li>인텍스 서비스 센터에 연락하십시오.</li> </ul>
물이 깨끗하지 않습니다	<ul style="list-style-type: none"> <li>카트리지가 어셈블리가 적절히 부착되지 않았습니까.</li> <li>여과 시간 불충분.</li> <li>더러운 필터 카트리지가.</li> <li>부적절한 물 유지보수.</li> <li>여과 유입구 및 유출구가 막혔습니다</li> </ul>	<ul style="list-style-type: none"> <li>카트리지가 어셈블리가 적절히 부착되어 있는지 확인하십시오.</li> <li>여과 시간을 증가하십시오.</li> <li>필터 카트리지를 시간 맞춰 세척하거나 교체하십시오.</li> <li>화학물질 제조업자의 설명서 참조.</li> <li>여과 유입구/유출구를 정기적으로 점검하고 세척하십시오.</li> </ul>
펌프 커넥터가 스파 커넥터와 수평이 아닙니다	<ul style="list-style-type: none"> <li>PVC의 한 가지 특성은 모양이 바뀌는 것으로, 이는 정상적인 현상입니다.</li> </ul>	<ul style="list-style-type: none"> <li>펌프의 커넥터가 스파의 커넥터와 수평이 되도록 목재나 또 다른 유형의 단열 재료로 펌프를 들어 올리십시오.</li> </ul>
욕조 모양이 이상합니다	<ul style="list-style-type: none"> <li>강한 햇빛에 의해 팽창된 내부 공기 압력.</li> </ul>	<ul style="list-style-type: none"> <li>스파가 직사광선에 노출되지 않도록 합니다.</li> <li>공기 압력을 점검하고 필요 시 공기를 빼십시오. 매우 더운 날씨에는, 일부 공기를 방출할 필요가 있는지 여부를 확인하기 위해 스파를 점검하십시오. 이는 욕조에 생길 수 있는 손상을 방지하기 위함입니다.</li> </ul>

## 문제해결 (계속)

문제	원인	해결책
욕조에서 바람이 빠집니다.	<ul style="list-style-type: none"> <li>• 공기 밸브 뚜껑이 느슨합니다.</li> <li>• 공기 밸브가 느슨합니다.</li> <li>• 스파 욕조에 구멍, 절개 또는 분열.</li> </ul>	<ul style="list-style-type: none"> <li>• 공기 밸브 뚜껑이 단단히 닫혀 있는지 확인하십시오.</li> <li>• 스파 욕조에 바람을 채운 후 공기 밸브 베이스가 조여졌는지 확인하십시오. "스파 욕조 공기 밸브 연결" 설명 참조.</li> <li>• 액체 비누와 물을 섞어 이음매에 분사하십시오. 공기누설이 있으면 거품이 생길 것입니다. 누설되는 위치를 찾은 후, 누설 부위를 세척하고 건조한 후, 스파와 함께 제공되는 수리 패치를 붙이십시오.</li> </ul>
스파 욕조 커넥터와 제어장치 커넥터 사이의 누설	<ul style="list-style-type: none"> <li>• 스파 제어장치의 유입구/ 유출구 연결이 단단히 조여지지 않았습니다.</li> <li>• 스파 제어장치 유입구/ 유출구 오링이 빠졌거나 지저분합니다.</li> </ul>	<ul style="list-style-type: none"> <li>• 유입구와 유출구 연결을 조이십시오.</li> <li>• 방수를 위해 오링을 바셀린으로 코팅하십시오.</li> <li>• 드라이버로 스파 안쪽에서 그리드를 제거하고, 유입구/유출구 오링이 제 위치에 있고, 깨끗하며 손상되지 않았는지 확인하십시오.</li> </ul>
여과 모드에서만 스파가 너무 시끄럽습니다	<ul style="list-style-type: none"> <li>• 제어장치 부품이 단단히 부착되지 않았습니다.</li> <li>• 제어장치 설치 지면이 수평이 아니며 단단하지 않습니다.</li> <li>• 필터 모터 고장</li> </ul>	<ul style="list-style-type: none"> <li>• 제어 패널, 후면 덮개 및 모든 유입구/ 유출구가 단단히 연결되어 있는지 확인하십시오.</li> <li>• 지면이 수평이고, 단단하며 매끄러운지 확인하십시오.</li> <li>• 고장난 필터 모터를 새 것으로 교환하십시오.</li> </ul>
바람을 넣는 동안 공기압이 약함	<ul style="list-style-type: none"> <li>• 호스 아답터 O 링이 빠져 있음</li> <li>• 인플레이션 호스 아답터가 단단하게 조여 있지 않음</li> <li>• 호스 아답터와 블로워 인플레이션 배출구 사이의 연결, 인플레이션 호스와 밸브 사이의 연결이 느슨한 상태임</li> <li>• 송풍기가 제대로 작동하지 않음</li> </ul>	<ul style="list-style-type: none"> <li>• O 링이 제자리에 있는지 확인</li> <li>• 호스 아답터를 단단히 조이거나 재 설치</li> <li>• 바람을 넣으면서 손가락으로 조여줌</li> <li>• 문제가 해결되지 않을 경우 Intex Service Center로 연락</li> </ul>
버블이 이전만큼 강하지 않음	<ul style="list-style-type: none"> <li>• 제어장치의 공기 배출구 연결부 사이의 O링이 빠져있음</li> <li>• 공기 연결부 나사가 단단하게 조여 있지 않음</li> <li>• 욕조 내부의 버블이 통과하는 관이 망가졌거나 누수 현상이 있음</li> <li>• 송풍기가 제대로 작동하지 않음</li> </ul>	<ul style="list-style-type: none"> <li>• O링이 제자리에 있는지 확인</li> <li>• 모든 나사를 손가락으로 조여줌</li> <li>• 리페어 패치를 사용하여 구멍난 부분 수리</li> <li>• 문제가 해결되지 않을 경우 Intex Service Center로 연락</li> </ul>

## 중요

계속 어려움이 생기면 Intex consumer service department 에 도움을 요청 해 주세요. 지정된 서비스 센터를 확인해주세요 .



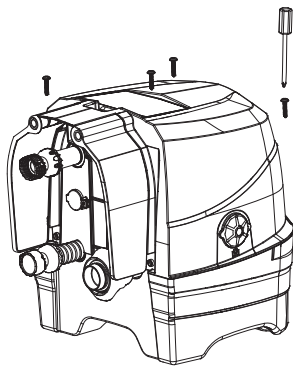
## 필터 펌프 모터 분해

### 필터 펌프 모터 분해

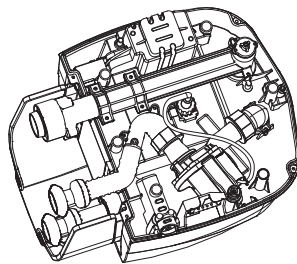
필터 모터를 재배치 해야 할 필요가 있는 경우 ( 단 자격있는 기술자만 해당 됨 ), 아래 절차에 따라 분해 해 주세요.

**중요 :** 어떠한 부품이라도 재 배치 하기전에 컨트롤 베이스의 파이핑 시스템 안에 남아 있는 물을 완전히 빼야 합니다.

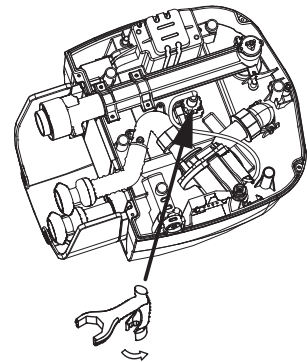
**필요한 도구 :** 조절용 렌치 1개 와 필립 드라이버 1개



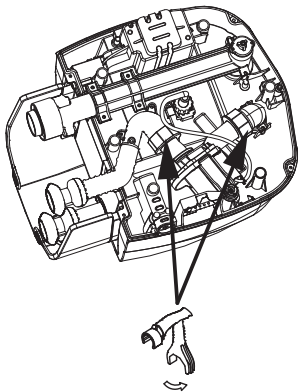
1



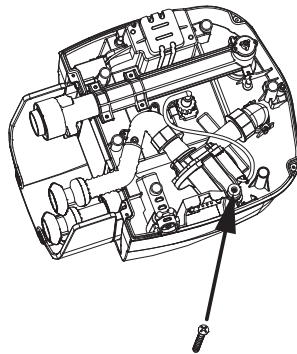
2



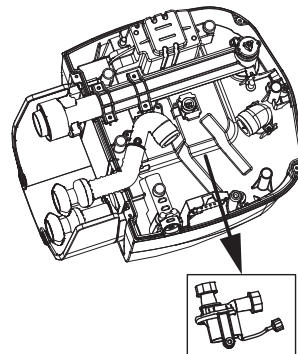
3



4



5



6

참고 : "특수 렌치 툴"은 스파 세트가 아닌 필터 펌프 모터에 포함되어있다.

## 제품 보증

PureSpa는 최고 품질의 자재 및 기술을 사용하여 제조하였습니다. Intex의 모든 제품은 검사 후 결함이 없는 것으로 판명된 후 출하됩니다. 이 한정 보증은 아래 수록된 PureSpa에만 적용됩니다.

이 제한 보증서는 귀하의 법적 권리 및 구제책에 추가되는 것이며 이들을 대신하는 것이 아닙니다. 이 보증서와 귀하가 갖고 있는 임의의 법적 권리가 서로 어긋나는 경우에는 법적 권리가 우선하게 됩니다. 예를 들어서, 유럽 연합 국가들의 소비자 법률은 이 제한 보증서로부터 받는 보증뿐만 아니라 법적 보증 권리도 제공합니다. EU 소비자 법률에 관한 세부 사항은 유럽 소비자 센터의 웹사이트인 [http://ec.europa.eu/consumers/ecc/contact\\_en/htm](http://ec.europa.eu/consumers/ecc/contact_en/htm)에서 확인할 수 있습니다.

이 제한 보증서의 조항은 원 구입자에게만 적용되며 양도할 수 없습니다. 이 제한 보증서는 원 구입 일자를 기준으로 (1) 년간 유효합니다. 원 구입 영수증은 구입의 입증 자료로서 필요하므로 본 문서와 함께 보관하고 있다가 보증 청구 시 제출하여야 하며 그렇지 않은 경우에는 이 제한 보증서가 무효화됩니다.

### PureSpa 보증 - 1 년

위의 보증 기간 도중에 PureSpa에서 제작 결함이 발견되는 경우에는, 별도의 "공식 서비스 센터" 시트에 기재되어 있는 가까운 Intex 서비스 센터와 상의하십시오. Intex 서비스 센터가 요청하는 대로 해당 물품을 반환하면, 이 서비스 센터는 해당 물품을 검사하고 보증 청구의 유효성을 판단합니다. 이 물품이 보증의 조항에 포함되는 경우에는, 그 물품은 동일 혹은 동등한 물품 (Intex가 선택하는)을 사용하여 무료로 수리 혹은 교체합니다.

본 보증서, 그리고 구입자가 속하는 국가의 다른 법적 권리 이외에는, 어떠한 추가적인 보증도 적용되지 않습니다. 구입자의 국가에서 발생하는 것으로서, 귀하의 PureSpa의 사용 혹은 Intex나 이 Intex의 대리점 및 직원의 행위 (제품의 제작 포함) 때문에 발생하는 어떠한 직접적 혹은 결과적인 손상에 대해서도 Intex는 책임을 지지 않습니다. 귀하의 국가가 이러한 부수적 혹은 결과적인 손상에 대한 제외 혹은 제한을 허용하지 않는 경우에는, 이 제한 혹은 제외는 귀하에게 적용되지 않습니다.

다음과 같은 경우에 대해서는 이 제한 보증이 적용되지 않음을 유의하십시오.

- PureSpa의 부주의, 비정상적인 사용 혹은 응용, 사고, 잘못된 작동, 사용 설명서와 어긋나는 잘못된 전압 혹은 전류의 적용, 잘못된 정비 혹은 저장이 이루어진 경우
- PureSpa의 정상적인 마모 그리고 화재, 홍수, 동결, 비, 혹은 기타 외부 환경 조건에 의해서 발생하는 손상에 국한되는 것은 아니지만 이들을 포함하여 Intex의 관리 범위를 벗어나는 환경 때문에 손상을 입은 경우
- 상업용 목적으로 PureSpa를 사용한 경우
- Intex가 판매하지 않은 부품 및 구성 요소에 대한 것  
Intex 서비스 센터의 직원이 아닌 다른 사람이 PureSpa에 대해서 행한 독단적인 변경, 수리 혹은 분해에 대한 것

수영장 물의 손실 그리고 화학 약품 혹은 물의 손상과 관련되는 비용은 이 보증서에 포함되지 않습니다. 재산피해나 사람의 부상은 이 보증서에 포함되지 않습니다.

사용자 설명서를 세심하게 읽고 PureSpa의 올바른 작동 및 정비에 관한 모든 지침을 준수하십시오. 귀하의 제품을 사용하기 전에 항상 검사를 행하도록 합니다. 사용 지침을 준수하지 않는 경우에는 이 제한 보증서가 무효화됩니다.