

Pacifica Gazebo

3 x 3 m


황갈색 / Tan

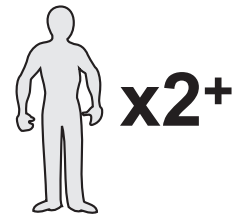
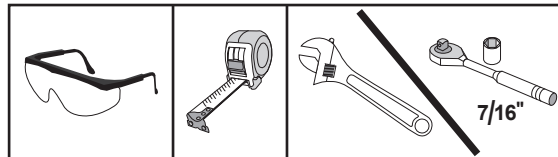
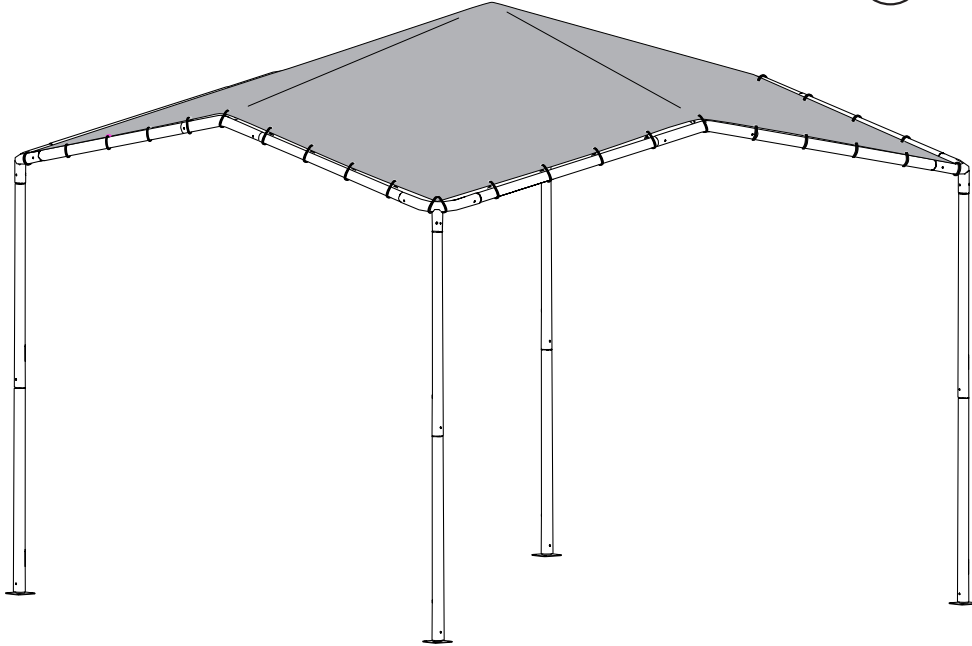
658758

파란색 / Blue

658757

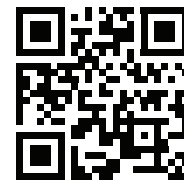
임시 구조물
TEMPORARY STRUCTURE

 유용한 정보
= Helpful information




ShelterLogic®
150 Callender Road
Watertown, CT 06795
www.shelterlogic.com

Register • 등록



ShelterLogic.com/product-registration

CustomerService@ShelterLogic.com



ATTENTION: This shelter product is manufactured with quality materials. It is designed to fit the custom fabric cover included. ShelterLogic® Group Shelters offer storage and protection from damage caused by sun, light rain, tree sap, animal - bird excrement and light snow. Please anchor this structure properly. See manual for more anchoring details. Proper anchoring, keeping cover tight and free of snow and debris is the responsibility of the consumer. Please read and understand the installation detail, warnings and cautions prior to beginning installation. If you have any questions call the customer service number listed below. Please refer to the warranty card inside this package.

DANGER: Prior to installation, consult with all local municipal codes regarding installation of temporary shelters. Choose the location of your shelter carefully. **DANGER: Keep away from electrical wires.** Check for overhead utility lines, tree branches or other structures. Check for underground pipes or wires before you dig. DO NOT install near roof lines or other structures that could shed snow, ice or excessive run off onto your shelter. DO NOT hang objects from the roof or support cables.

WARNING: Risk of fire. DO NOT smoke or use open flame devices (including grills, fire pits, deep fryers, smokers or lanterns, etc.) in or around the shelter. DO NOT store flammable liquids (gasoline, kerosene, propane, etc.) in or around your shelter. Do not expose top or sides of the shelter to open fire or other flame source.

CAUTION: Use CAUTION when erecting the frame. Use safety goggles during installation. Secure and bolt together overhead poles during assembly. Be aware of pole ends.

PROPER ANCHORING AND INSTALLATION OF FRAME: PROPER ANCHORING OF THE FRAME IS THE RESPONSIBILITY OF THE CONSUMER.

ShelterLogic® Group is not responsible for damage to the unit or the contents from acts of nature. Any shelter that is not anchored securely has the potential to fly away causing damage, and is not covered under the warranty. Periodically check the anchors to ensure stability of shelter. ShelterLogic® Group cannot be responsible for any shelter that blows away. **NOTE:** Your shelter's cover can be quickly removed and stored prior to severe weather conditions. If strong winds or severe weather is forecast in your area, we recommend removal of cover.

REPLACEMENT PARTS, ASSEMBLY, SPECIAL ORDERS:

Genuine ShelterLogic® replacement parts and accessories are available from the factory, including anchoring kits for nearly any application, replacement covers, wall and enclosure kits, vent and light kits, frame parts, zippered doors and other accessories. All items are shipped factory direct to your door.

QUESTIONS - CLAIMS - REPLACEMENT PARTS?

CALL OUR CUSTOMER SERVICE HOTLINE:

U.S.A: 1-800-524-9970

INTERNATIONAL: 001-860-945-6442

CANADA: 1-800-559-6175

HOURS OF OPERATION: MON-FRI 8:00AM-8:00PM ET, SAT-SUN 8:00AM-3:00PM ET.

CARE AND CLEANING: A tight cover ensures longer life and performance. Always maintain a tight cover. Loose fabric can accelerate deterioration of cover fabric. Immediately remove any accumulated snow or ice from the roof structure with a broom, mop or other soft-sided instrument. Use extreme caution when removing snow from cover- always remove from outside the structure. DO NOT use hard-edged tools or instruments like rakes or shovels to remove snow. This could result in punctures to the cover. DO NOT use bleach or harsh abrasive products to clean the fabric cover. Cover is easily cleaned with mild soap and water.

WARRANTY: This shelter carries a limited warranty against defects in workmanship. ShelterLogic® Group warrants to the Original Purchaser that if properly used and installed, the product and all associated parts, are free from manufacturer's defects for a period of **1 YEAR FOR COVER FABRIC, END PANELS, AND FRAMEWORK.** Warranty period is determined by date of shipment from ShelterLogic® for factory direct purchases or date of purchase from an authorized reseller, (please save a copy of your purchase receipt). If this product or any associated parts are found to be defective or missing at the time of receipt, ShelterLogic® Group will repair or replace, at it's option, the defective parts at no charge to the original purchaser. Replacement parts or repaired parts shall be covered for the remainder of the Original Limited Warranty Period. All shipping costs will be the responsibility of the customer. You must save the original packaging materials for shipment back. If you purchased from a local dealer, all claims must have a copy of original receipt. After purchase, please fill out and return warranty card for product registration. Please see warranty card for more details. This warranty gives you specific legal rights, and you may also have other rights which vary from state to state / province to province.

Covered by U.S. Patents and patents pending: 6,871,614; 6,994,099; 7,296,584; D 430,306; D 415,571; D 414,564; D 409,310; D 415,572

주의: 이 대피소 제품은 고품질 재료로 제작됩니다. 이 제품에 포함된 맞춤형 천 덮개에 맞게 디자인되었습니다. ShelterLogic® Group 대피소는 햇빛, 약한 비, 나무 수액, 동물과 새의 배설물 및 약한 눈으로 인한 손상을 방지하는 보관 및 보호 기능을 제공합니다. 이 구조물을 적절히 고정시켜 주십시오. 고정시키는 방법에 대한 자세한 내용은 설명서를 참조하십시오. 적절히 고정시키고, 덮개를 단단히 묶고, 눈과 이물질이 없도록 유지하는 것은 소비자의 책임입니다. 설치를 시작하기 전에 설치 세부 사항, 경고 및 주의 사항을 읽고 숙지하십시오. 질문이 있으시면 아래에 나열된 고객 서비스 번호로 전화하십시오. 이 포장 상자 안에 들어 있는 보증서를 참조하십시오.

위험: 설치하기 전에 임시 대피소의 설치에 관한 모든 지방자치 단체의 법규를 준수하십시오. 대피소의 위치를 신중하게 선택하십시오. 위험: 전선에 가까이 설치하지 마십시오. 머리 위에 송전선, 나뭇가지 또는 기타 구조물이 있는지 확인하십시오. 땅을 파기 전에 지하에 파이프나 전선이 있는지 확인하십시오. 대피소 위로 눈 또는 얼음이 떨어지거나 많은 물이 흘러넘칠 수 있는 지붕 선 또는 기타 구조물 근처에 설치하지 마십시오. 지붕이나 지지 케이블에 물건을 매달지 마십시오.

경고: 화재 위험. 대피소 내부 또는 주변에서 담배를 피우거나 인화성 노출 장치(그릴, 화덕, 튀김기, 훈연기 또는 랜턴 등을 포함)를 사용하지 마십시오. 가연성 액체(휘발유, 등유, 프로판 등)를 대피소 내부 또는 주변에 보관하지 마십시오. 대피소의 상단이나 측면을 덮개에 없는 화기 또는 기타 화염원에 노출시키지 마십시오.

주의: 프레임의 세울 때 주의하십시오. 설치하는 동안 보호 안경을 사용하십시오. 조립하는 동안 머리의 위 기둥을 단단히 고정시키고 함께 볼트로 조입니다. 기둥 끝을 주의하십시오.

프레임의 적절한 고정 및 설치:
프레임의 적절한 고정은 소비자의 책임입니다.

ShelterLogic® Group 은 자연 현상으로 인한 장치 또는 내용물의 손상에 대해 책임을 지지 않습니다. 단단히 고정되지 않은 대피소는 날아가 손상을 일으킬 가능성이 있으며 보증이 적용되지 않습니다. 고정 장치를 주기적으로 점검하여 대피소의 안정성을 확인하십시오. ShelterLogic® Group은 바람에 날아가는 대피소에 대해 책임을 지지 않습니다. 참고: 대피소 덮개는 약천후가 발생하기 전에 신속하게 철거하여 보관할 수 있습니다. 고객님의 지역에 강풍이나 약천후가 예상되는 경우에는 덮개를 철거하는 것이 좋습니다.

교체 부품, 조립, 특별 주문: 거의 모든 용도로 사용할 수 있는 고정 키트, 교체 덮개, 벽 및 인클로저 키트, 통풍구 및 조명 키트, 프레임 부품, 지퍼가 달린 도어 및 기타 액세서리를 포함하여 정품 ShelterLogic® 교체 부품 및 액세서리는 공장에서 구입하실 수 있습니다. 모든 품목은 공장에서 고객님의 문 앞까지 곧바로 배송됩니다.

질문 - 청구 - 교체 부품?

고객 서비스 상담 전화로 전화:

미국: 1-800-524-9970

국제전화: 001-860-945-6442

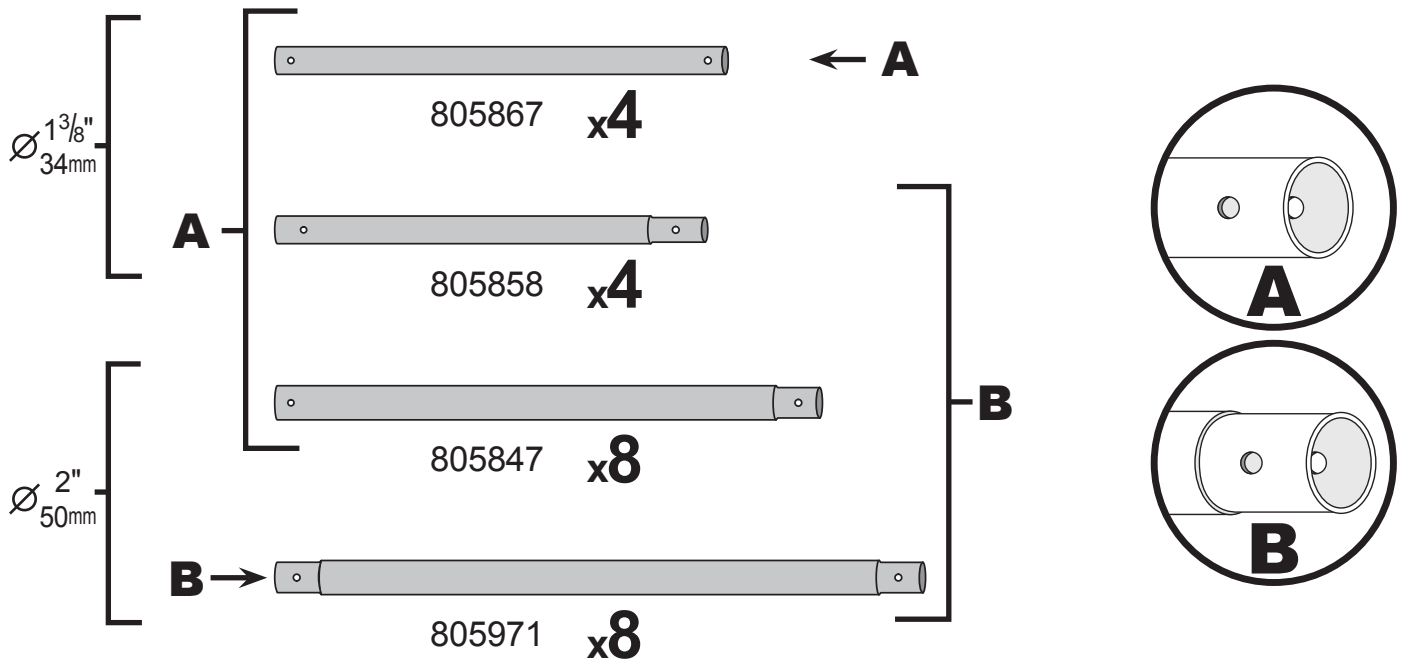
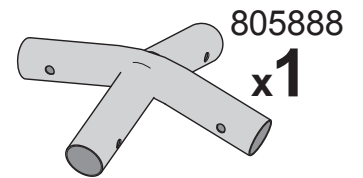
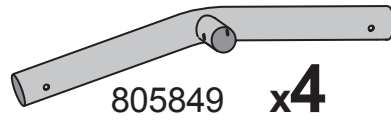
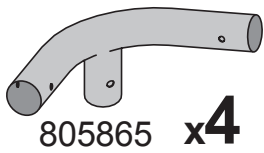
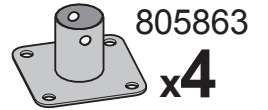
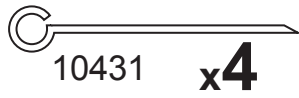
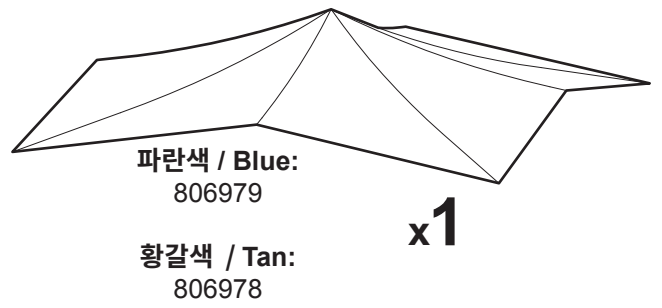
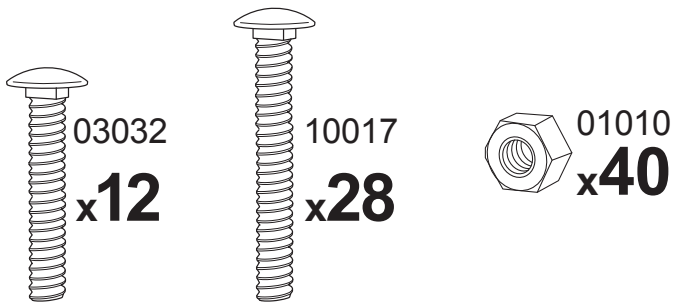
운영 시간: 월-금 8:00AM-8:00PM(동부 시간), 토-일 8:00AM-4:30PM(동부 시간).

토-일 8:00AM-4:30PM(동부 시간).

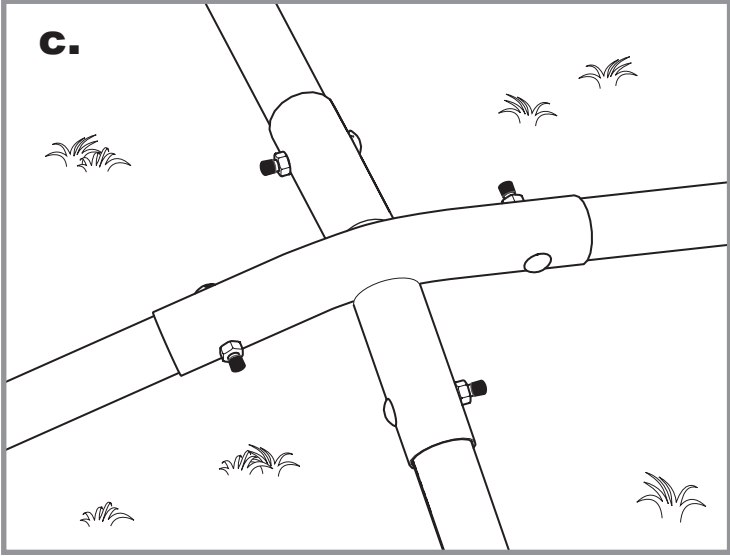
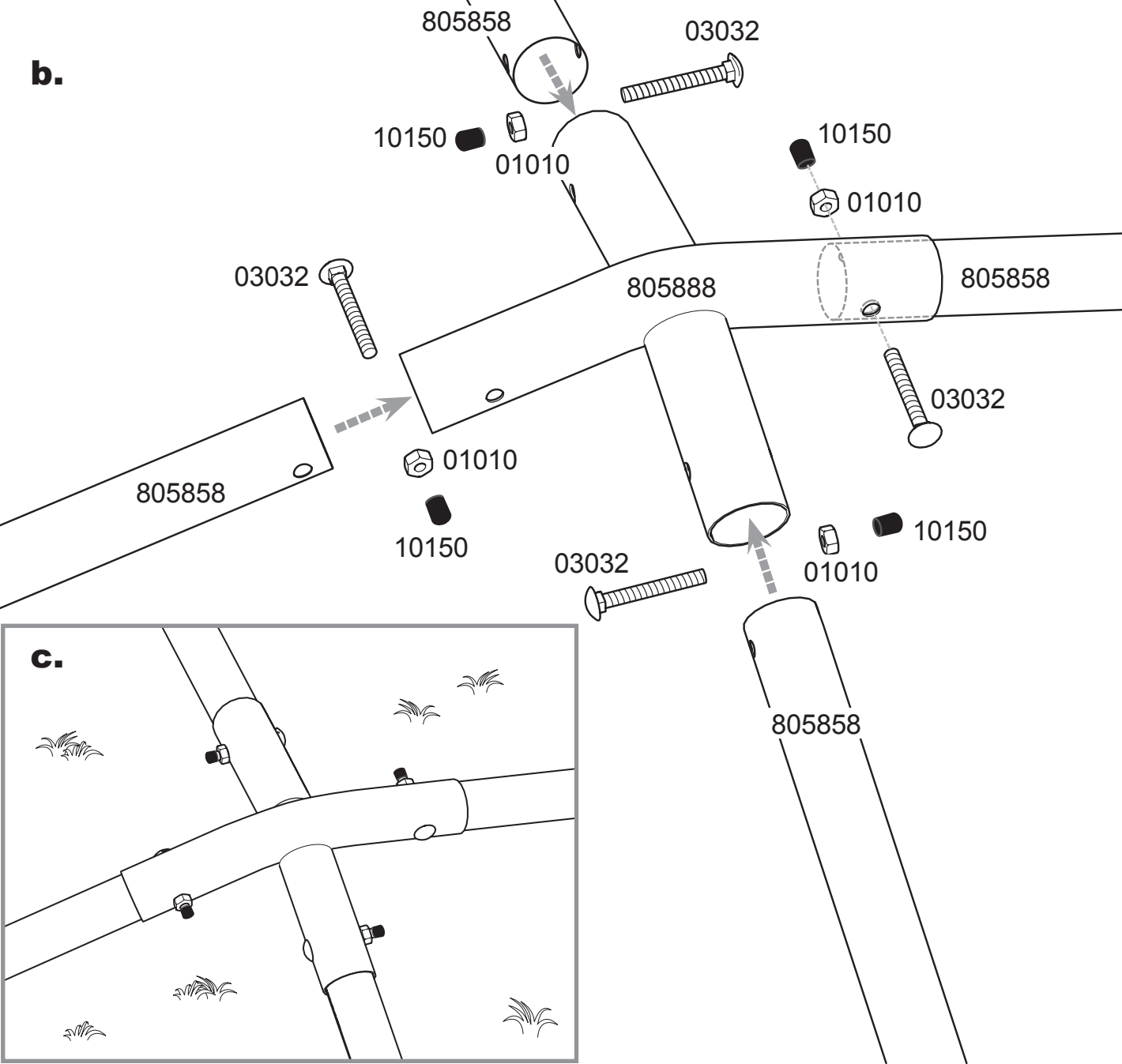
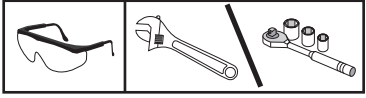
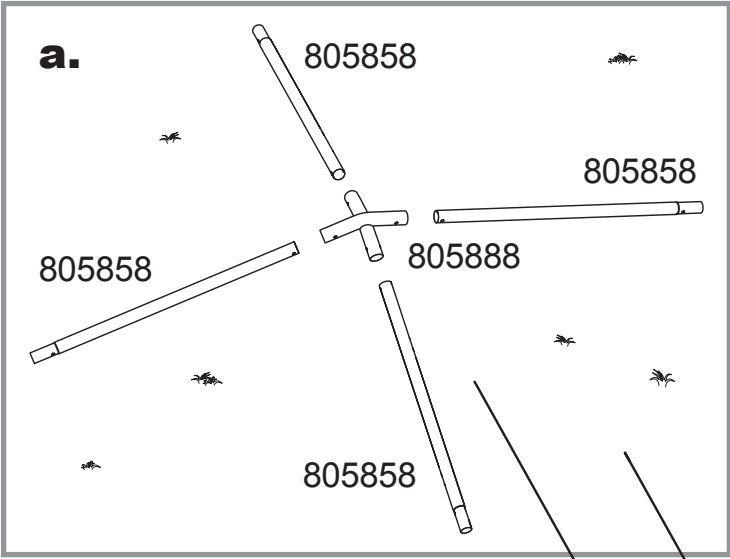
관리 및 청소: 단단히 묶인 덮개는 긴 수명과 성능을 보장합니다. 항상 덮개를 단단히 묶으십시오. 느슨한 천은 덮개 천의 품질 저하를 촉진시킵니다. 빗자루, 대걸레 또는 기타 먼이 부드러운 기구를 사용하여 지붕 구조물에 쌓인 눈이나 얼음을 즉시 치우십시오. 덮개의 눈을 치울 때는 각별한 주의를 기울이십시오. 항상 구조물 외부에서 치우십시오. 갈퀴나 삽과 같은 날카로운 도구나 기구를 사용하지 않는 치우지 마십시오. 이로 인해 덮개에 구멍이 날 수 있습니다. 표백제나 거친 연마재를 사용하여 천 덮개를 청소하지 마십시오. 덮개는 순한 비누와 물로 쉽게 청소됩니다.

품질 보증서: 이 대피소는 제작상의 결함에 대해 제한적 보증을 제공합니다. ShelterLogic® Group은 제품 및 모든 관련 부품을 제대로 사용하고 설치한 경우, 덮개 천, 엔드 패널 및 뼈대에 대해 1년 동안 제조업체의 결함이 없음을 원 구매자에게 보증합니다. 보증 기간은 공장에서 직접 구매한 경우 ShelterLogic®의 출하 날짜 또는 공인 대리점에서 구매한 날짜에 따라 결정됩니다(구매 영수증 사본을 보관하십시오). 수령 당시 본 제품 또는 관련 부품에 결함이 있거나 누락된 것으로 확인되면 ShelterLogic®의 출하 날짜에 따라 원 구매자에게 무료로 결함 부품을 수리하거나 교체해 드립니다. 교체 부품 또는 수리된 부품은 원래 제한 보증 기간의 남은 기간 동안 보증이 적용됩니다. 모든 배송비는 고객님의 부담입니다. 반품을 하시려면 원래 포장재를 보관하셔야 합니다. 지역 판매점에서 구매하신 경우 모든 청구에는 원본 영수증 사본이 있어야 합니다. 구매하신 후 제품 등록을 위해 보증서를 작성하여 발송해 주십시오. 자세한 내용은 보증서를 참조하십시오. 이 품질 보증서는 고객님의 특정한 법적 권리를 부여하며, 고객님의 시/도에 따라 다른 권리를 가질 수도 있습니다.

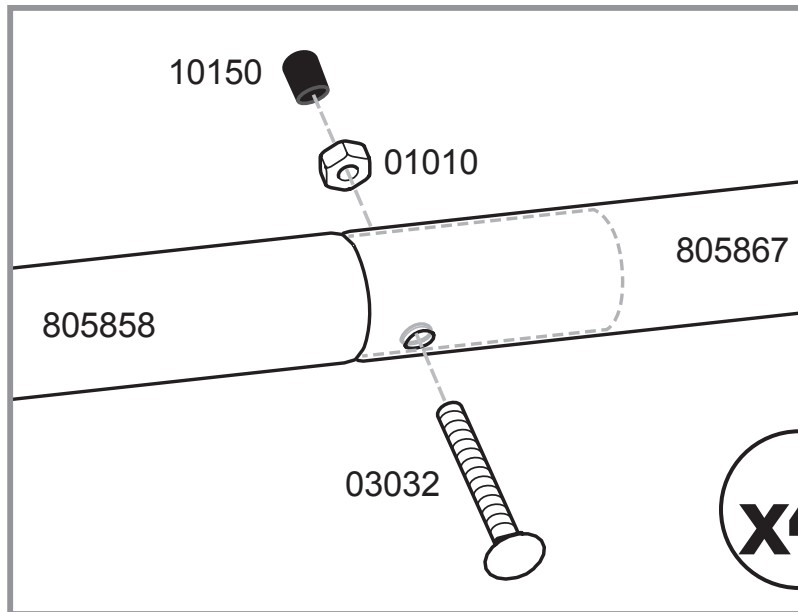
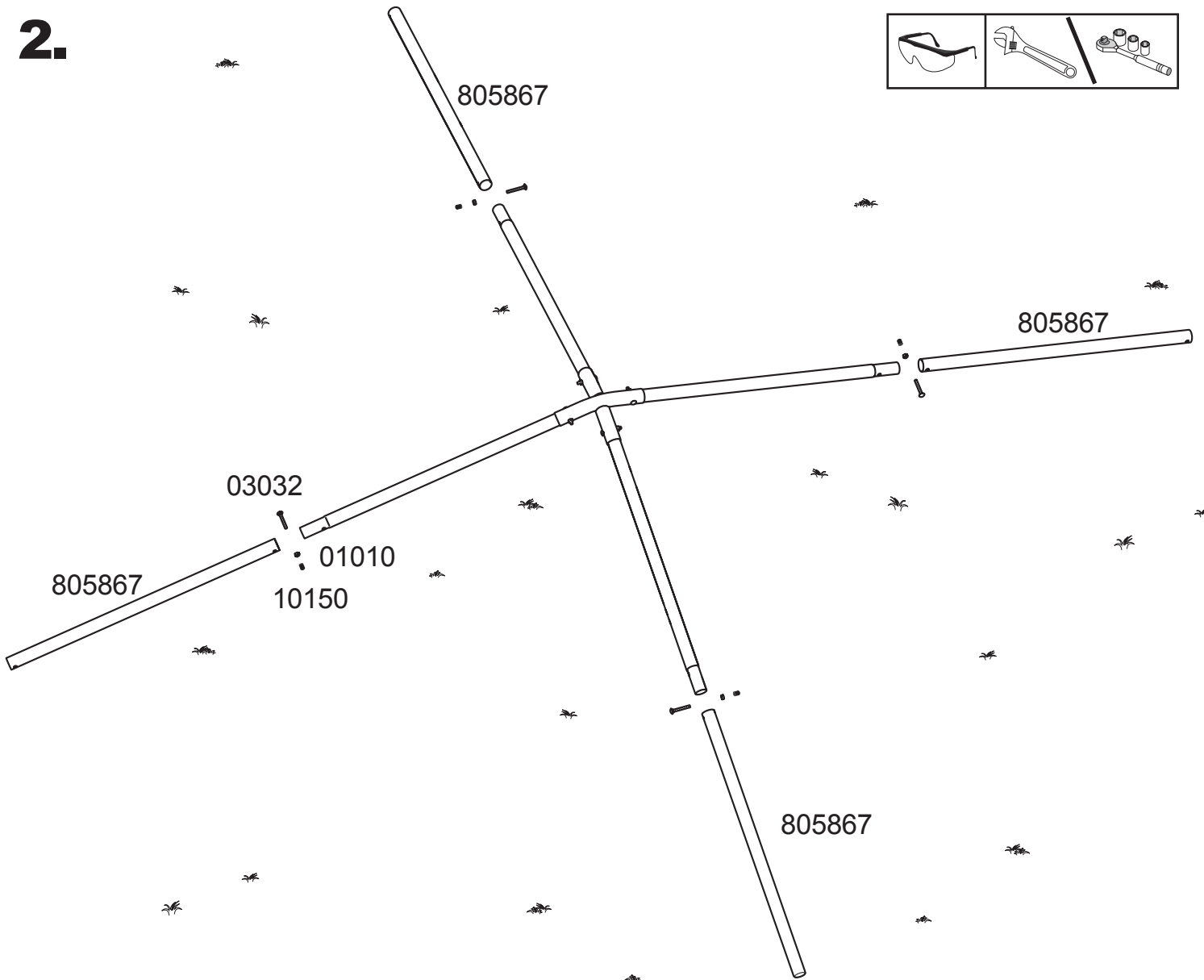
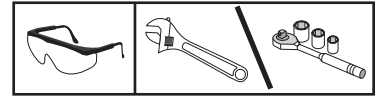
다음 미국 특허 및 특허 출원 중에서 하나 이상이 적용됩니다: 6,871,614; 6,994,099; 7,296,584; D 430,306; D 415,571; D 414,564; D 409,310; D 415,572



1.

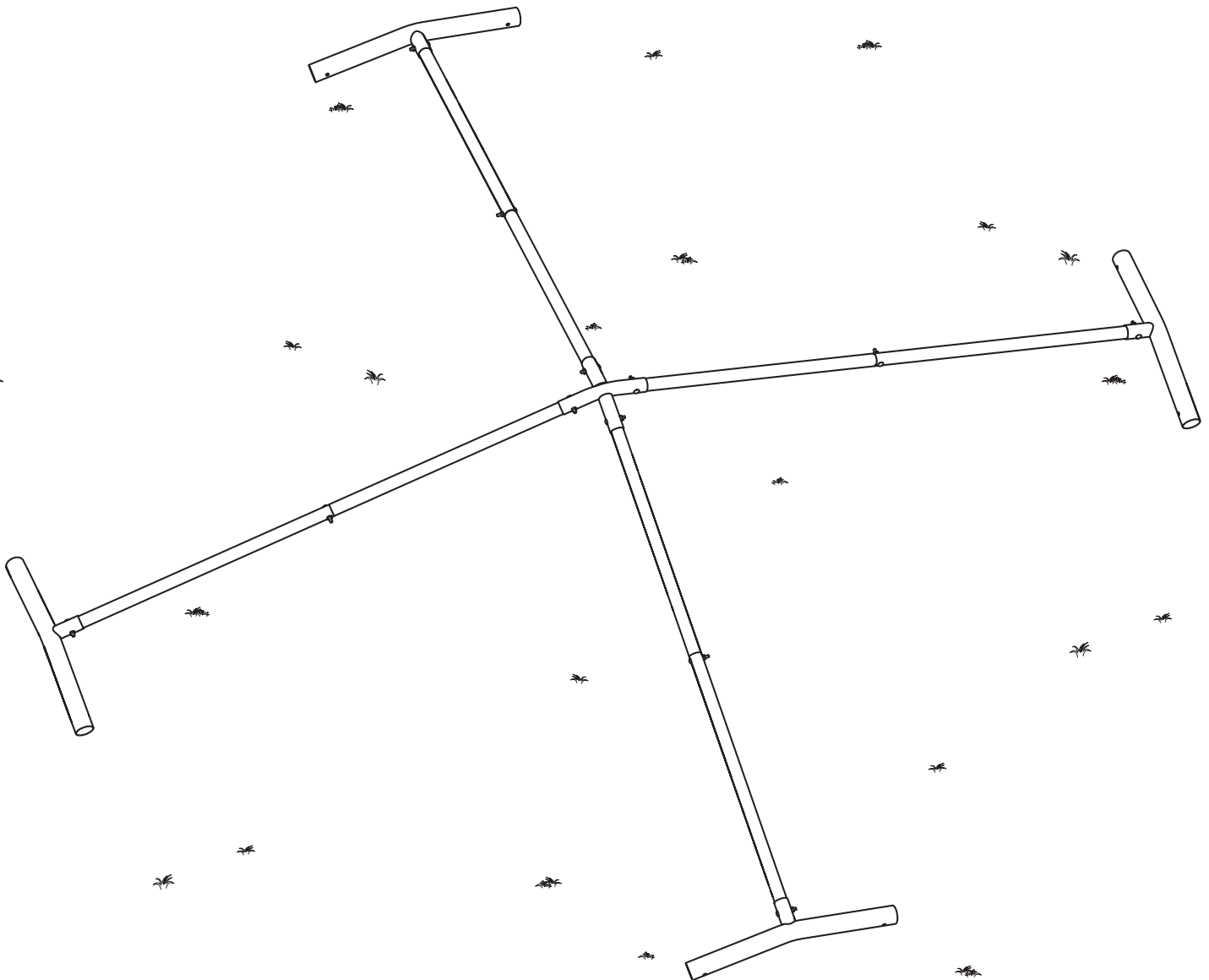
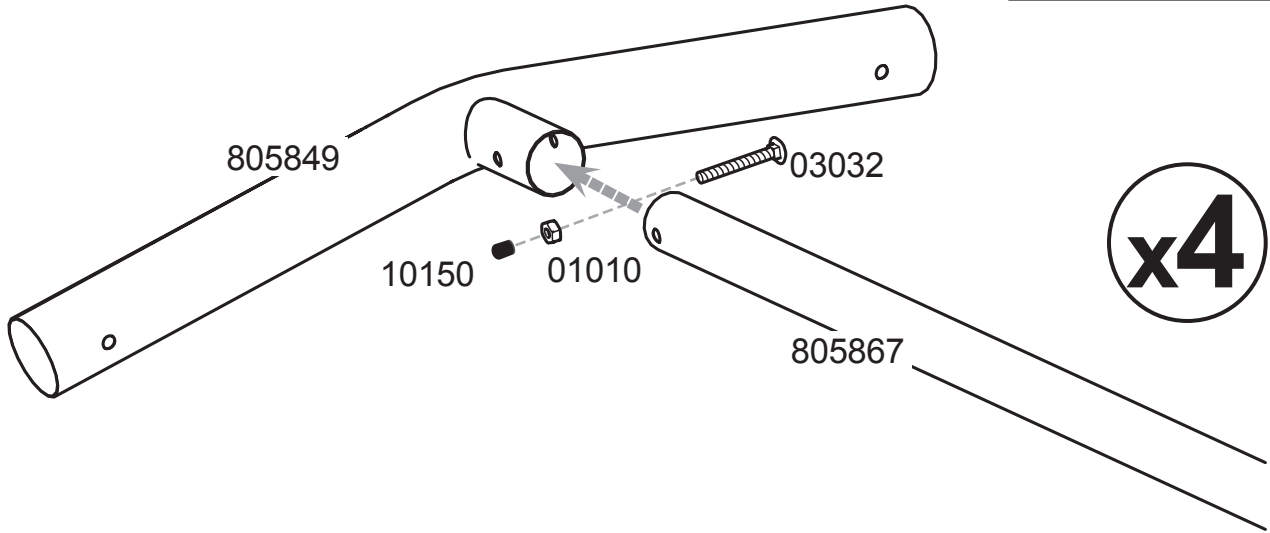
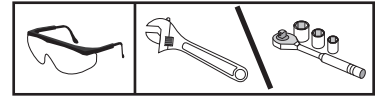


2.

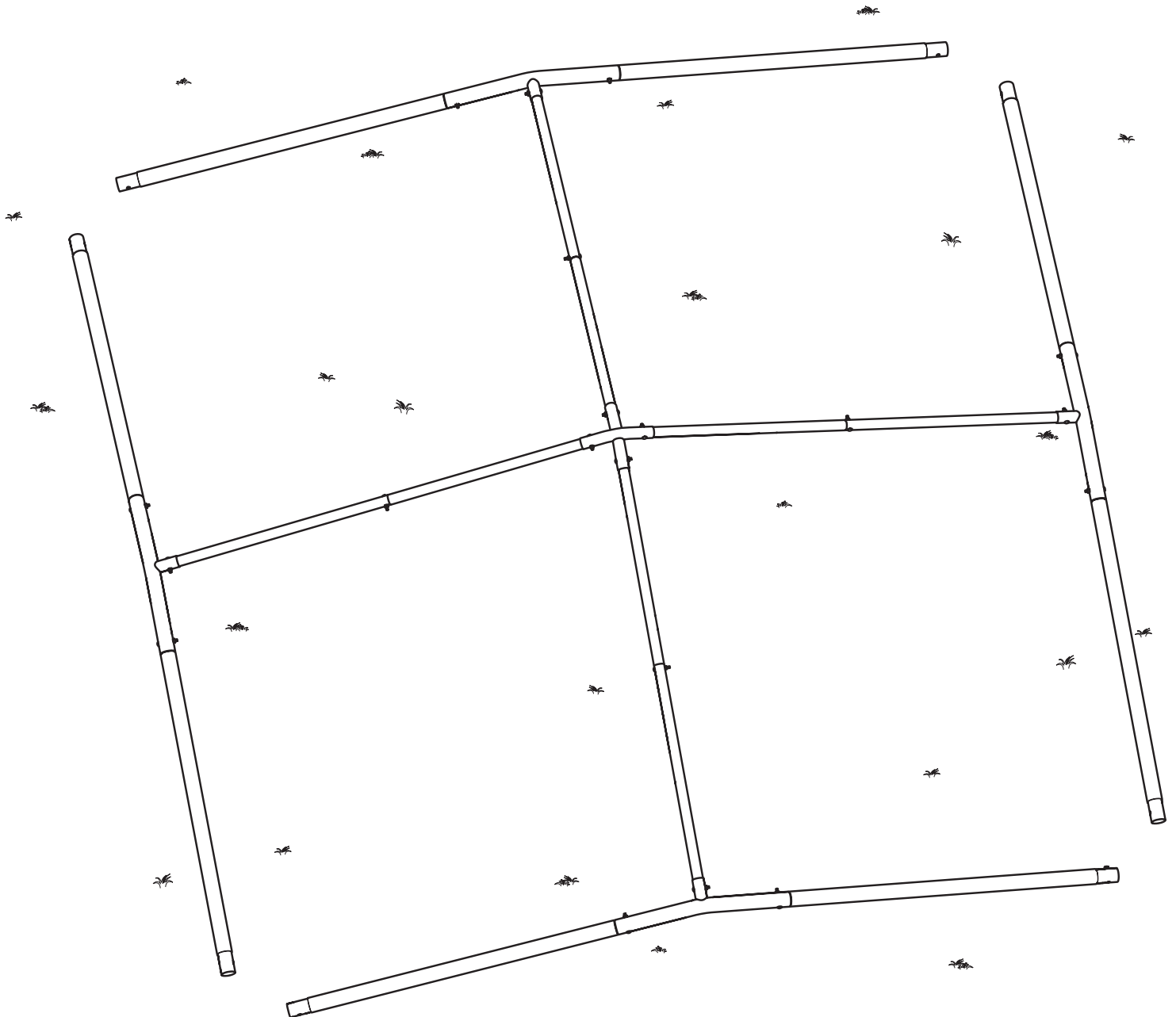
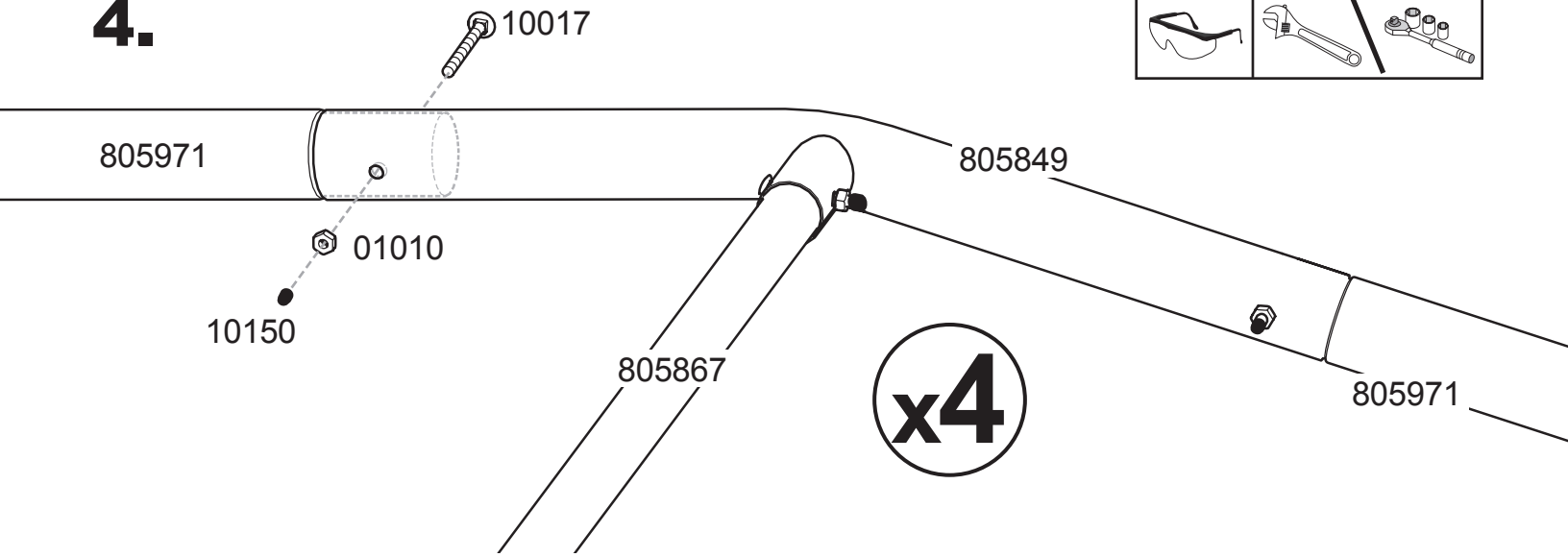
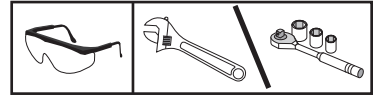


x4

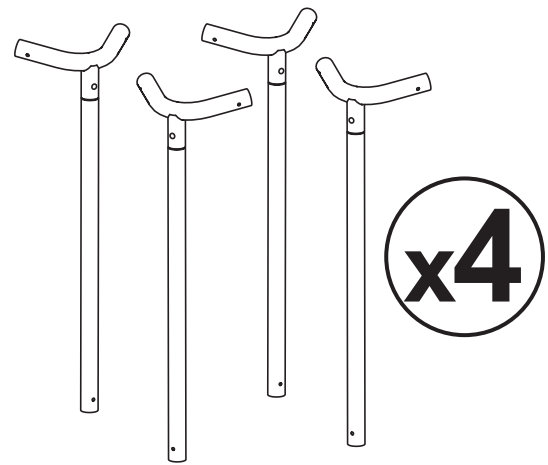
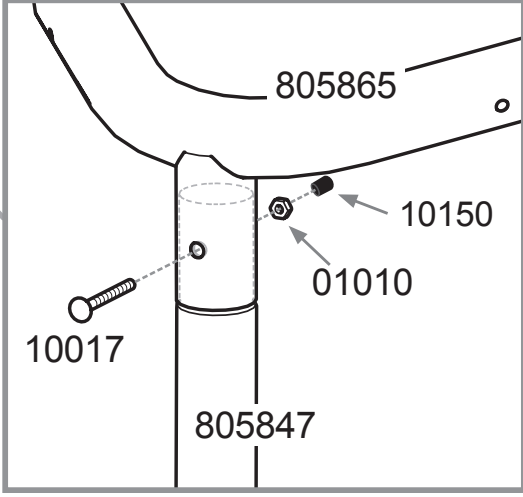
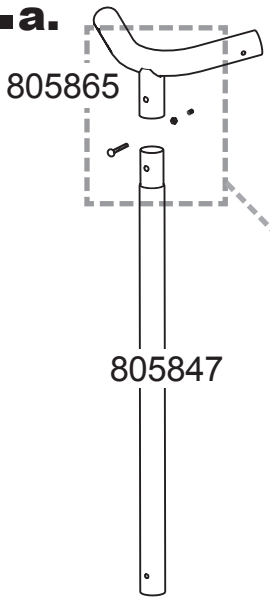
3.



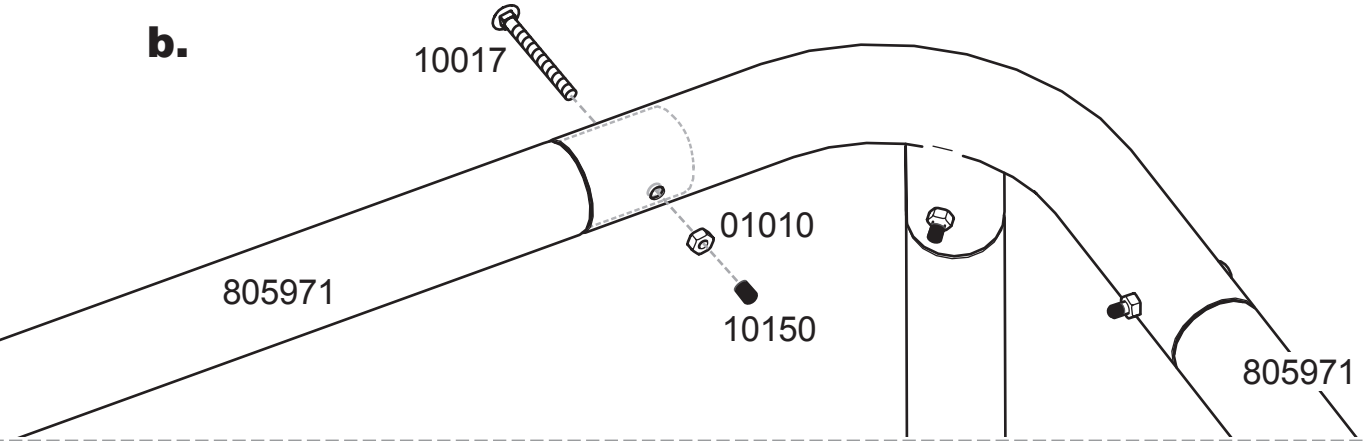
4.



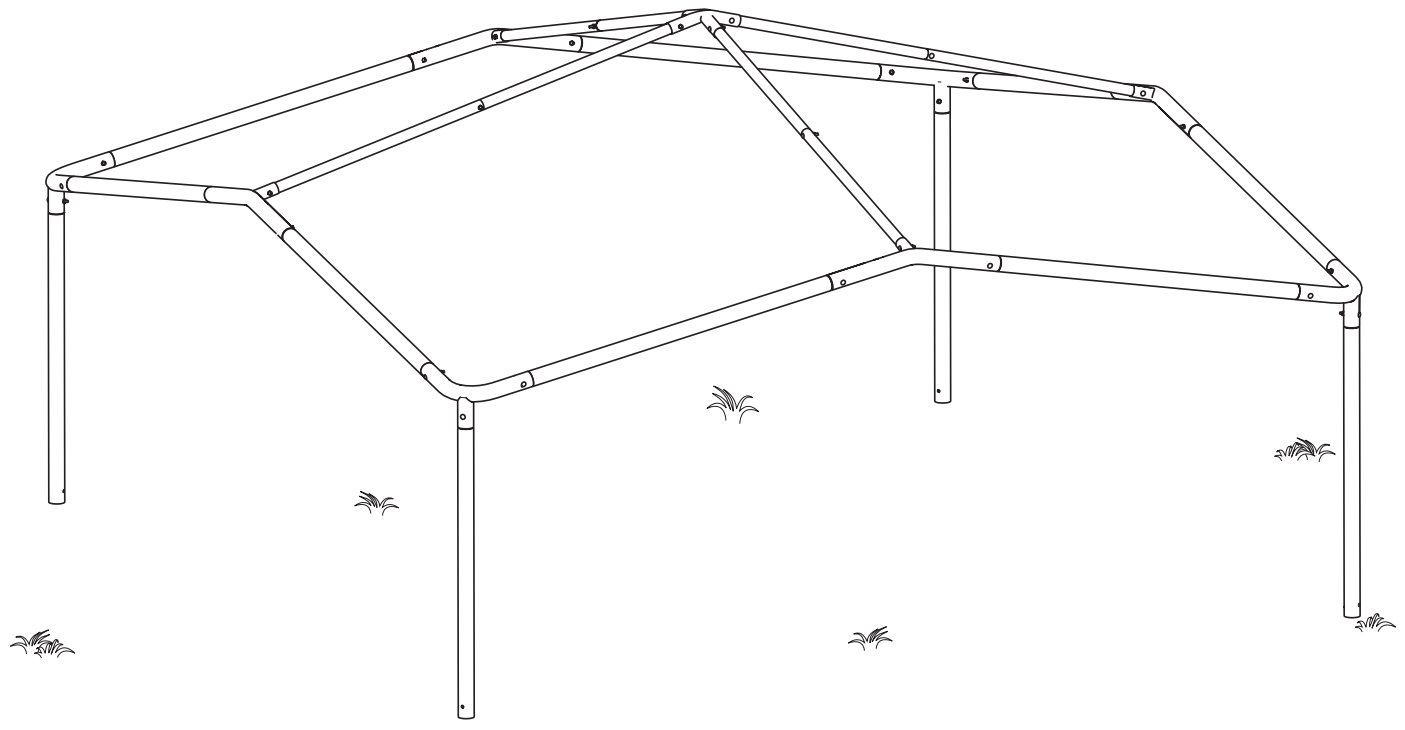
5.a.



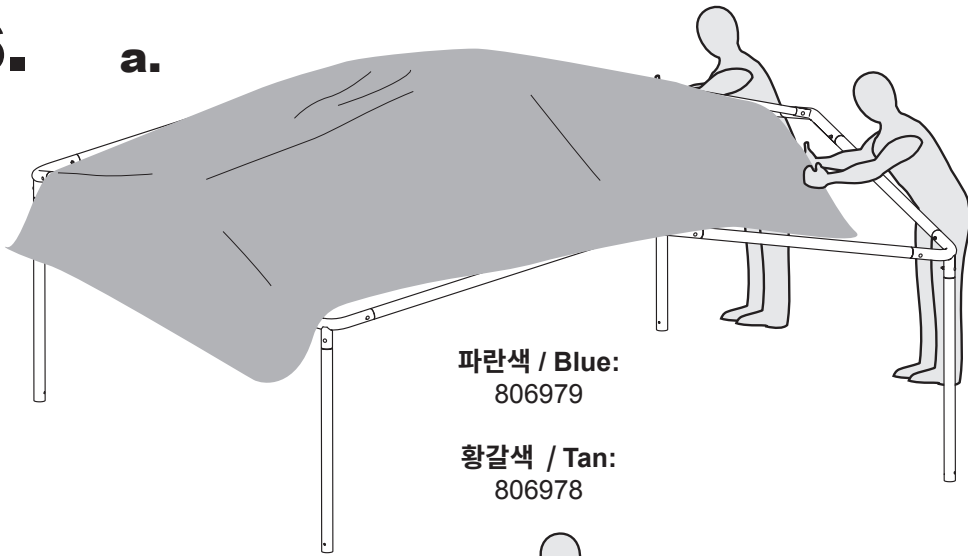
b.



x4

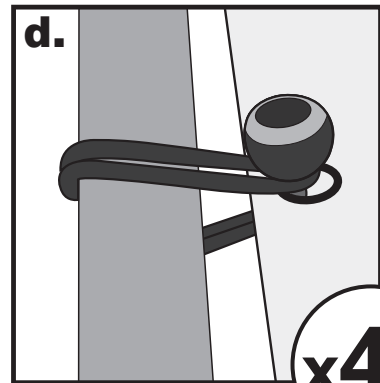
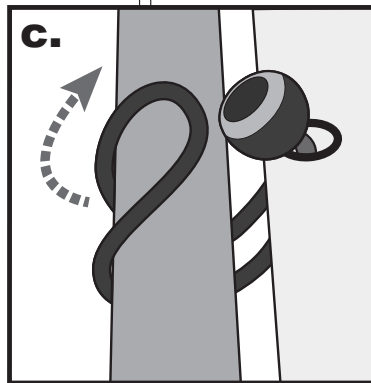
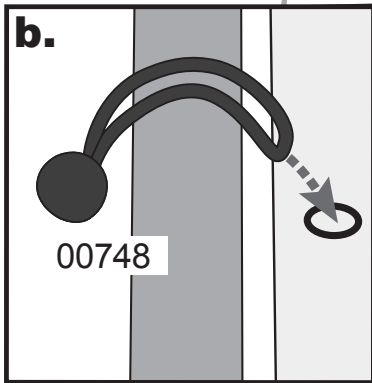
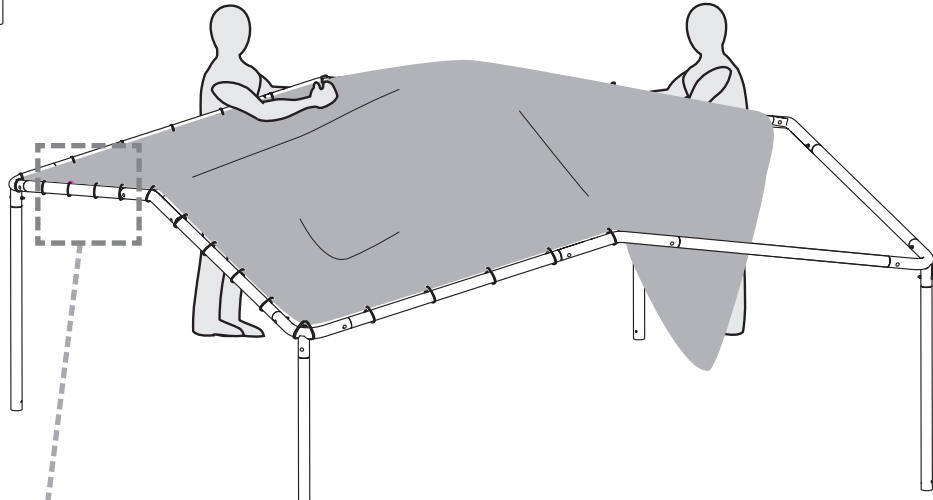


6. a.

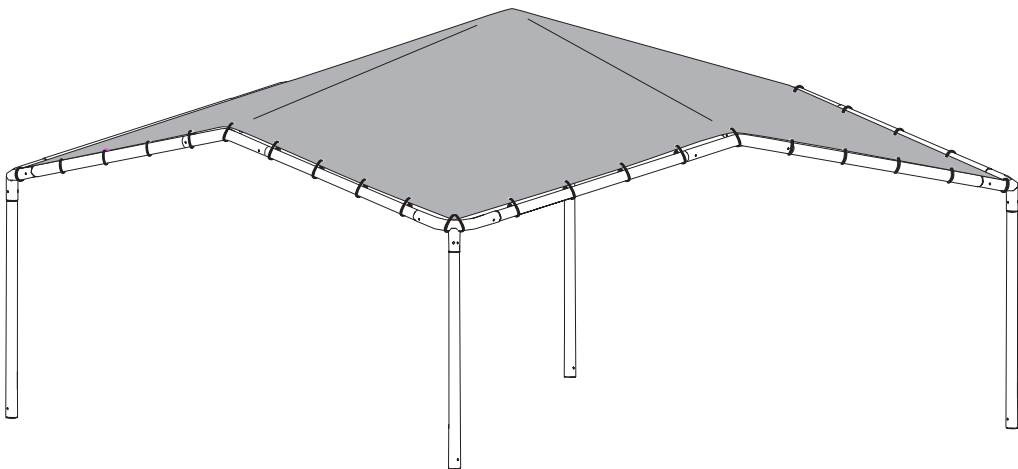


파란색 / Blue:
806979

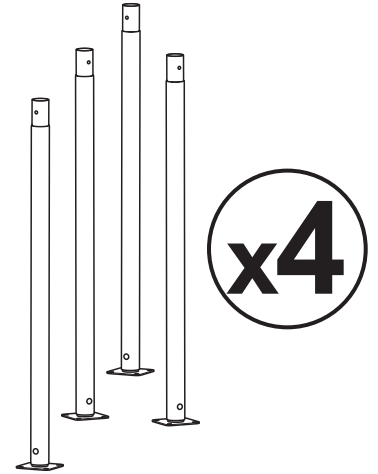
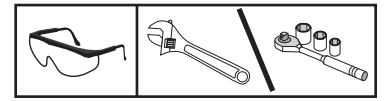
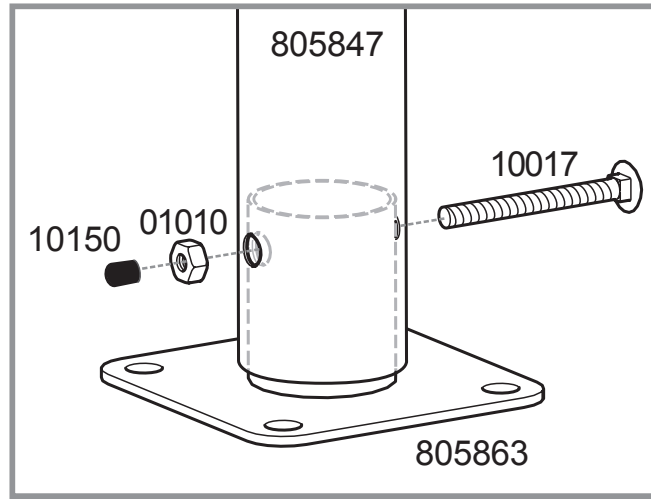
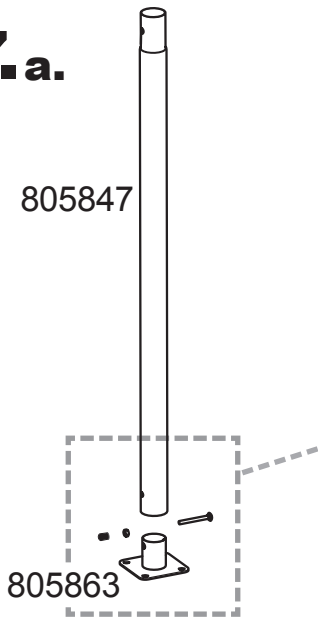
황갈색 / Tan:
806978



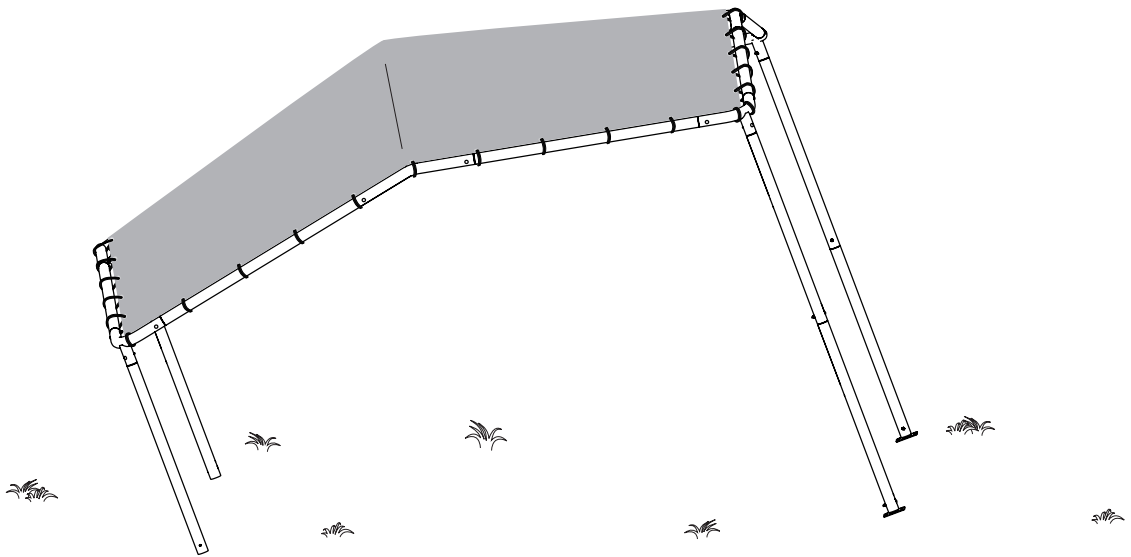
x44



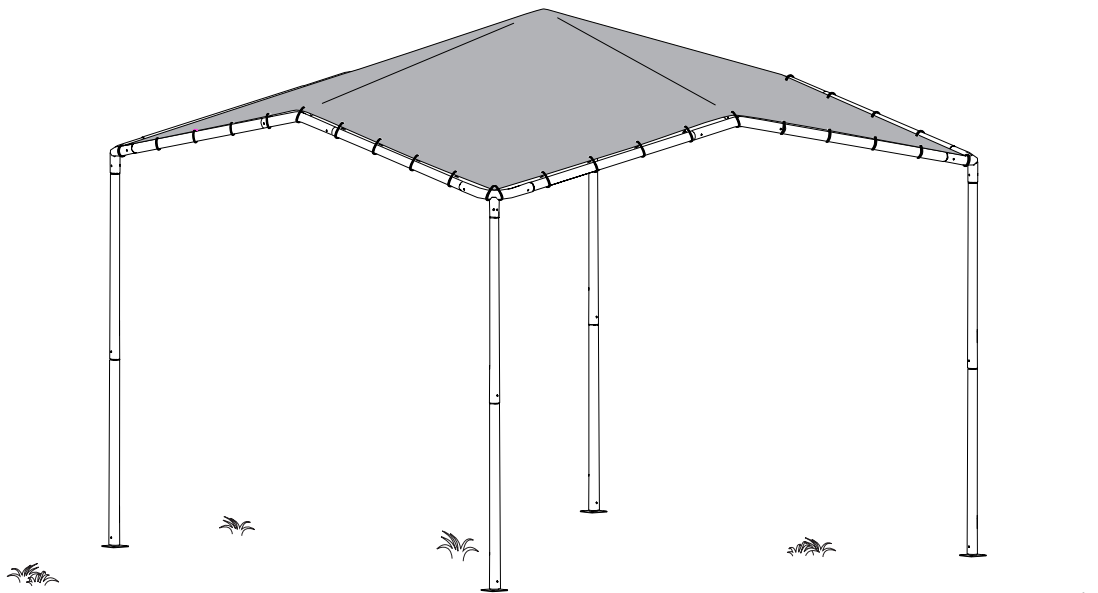
7.a.



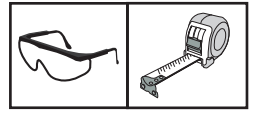
b.



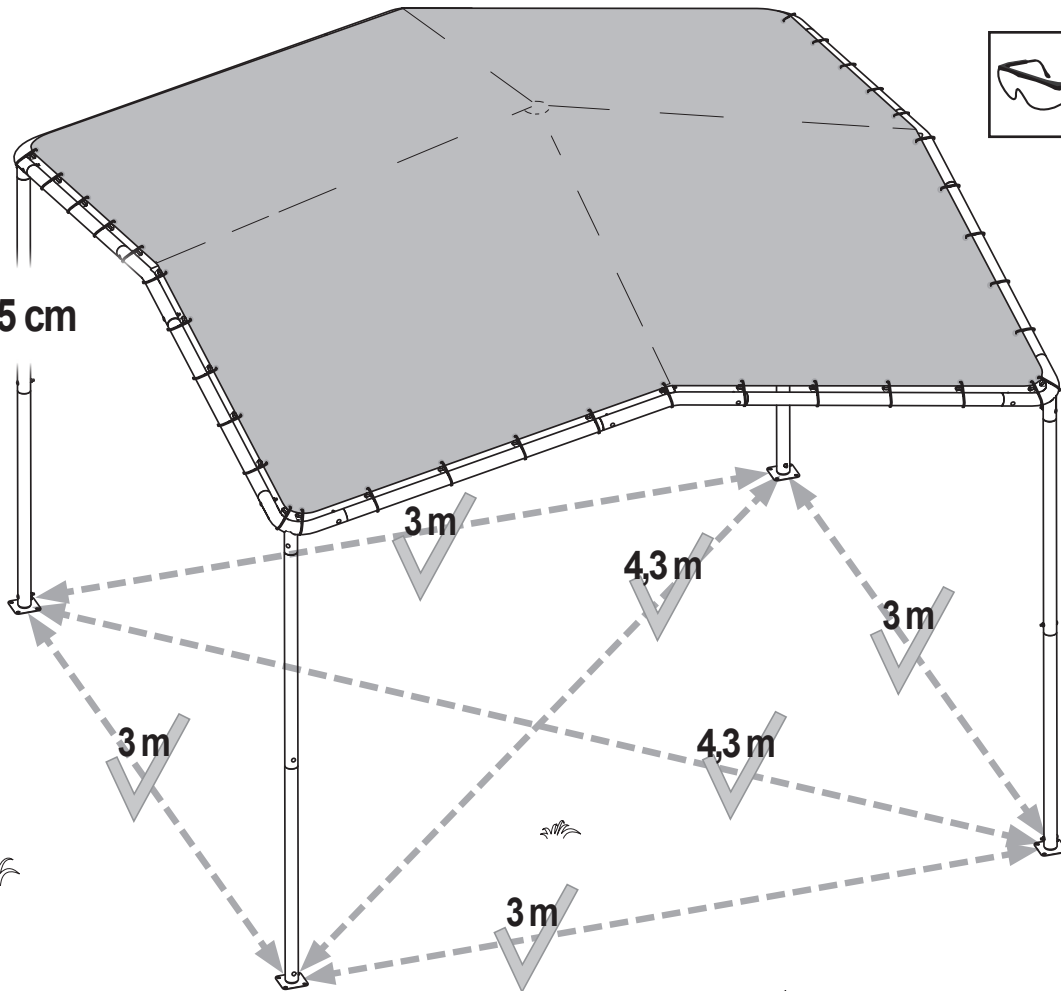
c.



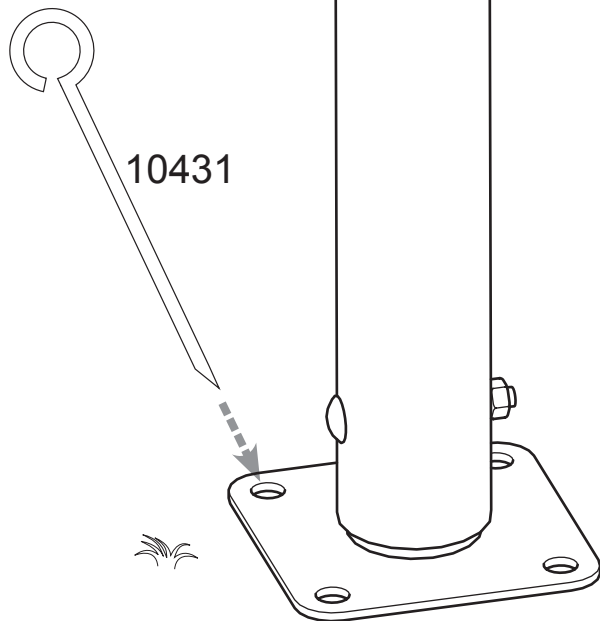
8. a.



+/- 2,5 cm



b.



c.

