

■ 높이 사이즈별 구성품 수량

구분	일체형 기둥	2단 분리형 기둥										
		600	750	900	1050	1200	1350	1500	1650	1800	1950	2100
기본 구성품	기둥	600/4개	750/4개	900/4개	1050/4개	600/8개	600/4개 750/4개	750/8개	750/4개 900/4개	900/8개	900/4개 1050/4개	1050/8개
	기둥연결브래킷	X				4개						
	안전좌	8개				16개						
사은품	기둥고정클립	1개				2개						
	리버서블 C후크	2개										
	우레탄 망치	1개(모듈형태 변경 및 분해시 필요)										

■ 단수별 구성품 수량

구분	2단 (1칸)	3단 (2칸)	4단 (3칸)	5단 (4칸)	6단 (5칸)	
기본 구성품	가로 받침대	4개	6개	8개	10개	12개
	깊이 받침대	4개	6개	8개	10개	12개
	선반 보드	2개	3개	4개	5개	6개

※ 행거형의 경우 행거봉이 결합될 곳의 깊이 받침대는 행거받침대로 제공됩니다.

안전 주의사항 및 관리

조립

- 박스 개봉 후 구성품에 이상이 없는지 확인하십시오.(설치 이후 반품 불가)
- 제품을 조립할 때 장갑을 착용하고 손가락 끼임, 긁힘 등 안전에 주의하십시오.
- 제품을 평평하고 안전한 장소에서 조립/사용하십시오.
- 기둥을 4개 이상 연결(연장)하여 설치하지 마십시오.

사용

- 제품 조립이 제대로 되었는지 확인 후 사용하십시오.
- 오래되거나 손상된 부품은 교체하십시오.
- 제품에 올라가거나 매달리는 등 충격을 가하는 행위를 하지 마십시오.
- 제품의 돌출된 부분이나 모서리에 닿지 않도록 주의하십시오.
- 다양한 형태로 구조 변경이 가능하나, 불안정한 구조 변경은 삼가해 주십시오.
(ex. 균형이 맞지 않는 조립, 임의 부속 제거 등)
- 진동이 있는 제품은 적재하지 마십시오.

적재

- 최대 적재 무게를 넘지 않도록 하십시오.
- 전체적인 균형을 맞춰 분배/수납 하십시오.
- 무거운 물건은 아래쪽에 적재 하십시오.

보관

- 제품을 온도가 높은 곳/화기 주변/화학성분 주변에 보관하지 마십시오.
- 건조하고 환기가 잘 되는 장소에 보관하십시오.
- 습기가 많은 곳에 장시간 방치하면 선반이 휘어질 수 있으니 주의하십시오.

세척

- 이물질이 묻은 경우 마른 수건으로 닦아내십시오.
- 액체류가 묻은 경우 마른 수건으로 닦고, 습기를 완전히 건조시켜 주십시오.

조립 동영상

아래 QR코드를 스캔하여
홈던트하우스 조립 동영상을 확인하세요!



선반형
조립 영상

QR코드를 스캔해 주세요



행거형
조립 영상

QR코드를 스캔해 주세요



기둥 연결
조립 팁(TIP)

QR코드를 스캔해 주세요



받침대
조립 팁(TIP)

QR코드를 스캔해 주세요



액세서리
조립 팁(TIP)

QR코드를 스캔해 주세요

HOMEDANT HAUS



공간이 행복하면 하루가 행복해요
HOMEDANT HAUS

정리와 스타일까지 한 번에 완성!
효율적인 공간활용과 홈스타일링



국가대표 K선반



쉽고 빠른 조립



높이 조절 가능

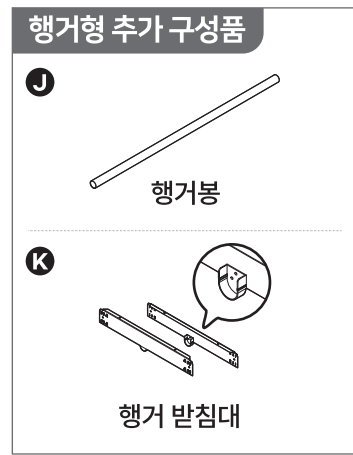
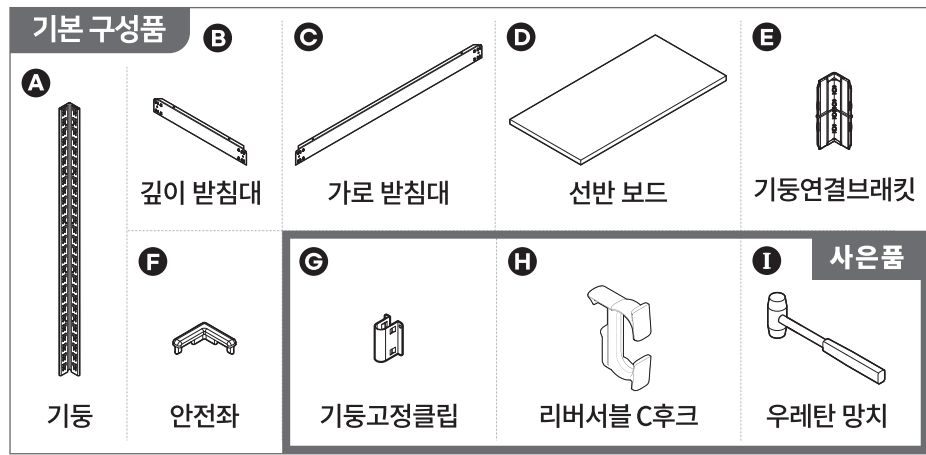


사은품 증정

www.speedrack.kr

www.costco.co.kr

코스트코 대표 고객센터 : 1899-9900



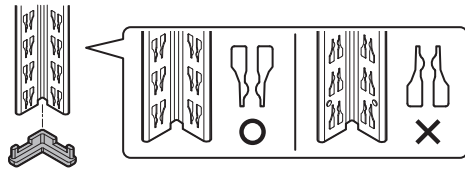
※ 행거형의 경우 행거봉이 결합될 곳의 깊이 받침대는 행거받침대로 제공됩니다.

조립 팁(TIP) 안내

기둥 연결&분리 팁(TIP)

기둥 홈 방향

기둥 홈의 qp모양이 db모양이 되지 않도록 주의해 주세요

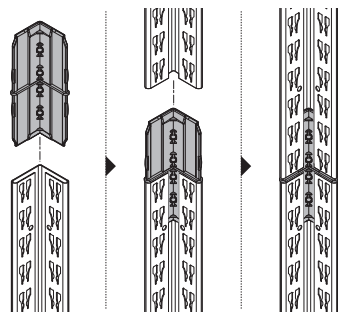


분리형 기둥 연결

A 기둥 + **E** 기둥연결브래킷 + **A** 기둥
순서로 결합해 주세요.



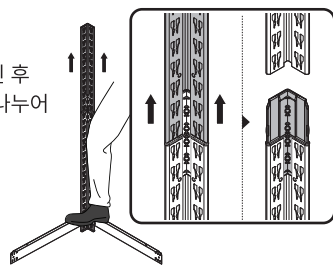
기둥 홈 방향 확인



분리형 기둥 분리

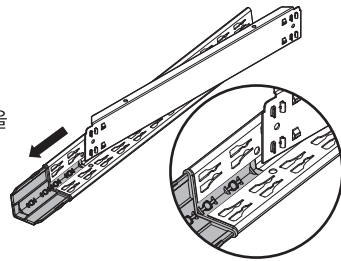
기둥 분리

최하단 받침대를 발로 고정시킨 후 양손으로 하단과 상단 기둥을 나누어 잡고 흔들며 분리해 주세요



기둥연결브래킷 분리

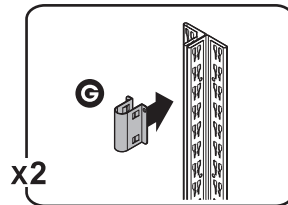
기둥 안쪽 틈새에 받침대를 활용하여 기둥연결브래킷을 분리해 주세요



사은품 액세서리 조립 팁 (TIP)

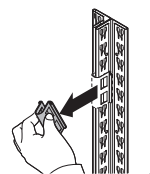
기둥고정클립

여러 모듈을 하나의 모듈로 만들어 단단히 고정할 수 있습니다.



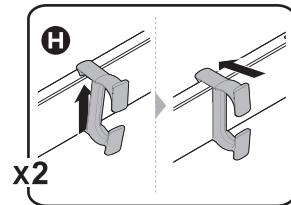
기둥고정클립 분리 Tip

손으로 한쪽 모서리를 당겨 분리하세요.



리버서블 C후크

받침에 고정시켜 한개의 후크로 여러 수납품을 걸어서 보관할 수 있습니다.

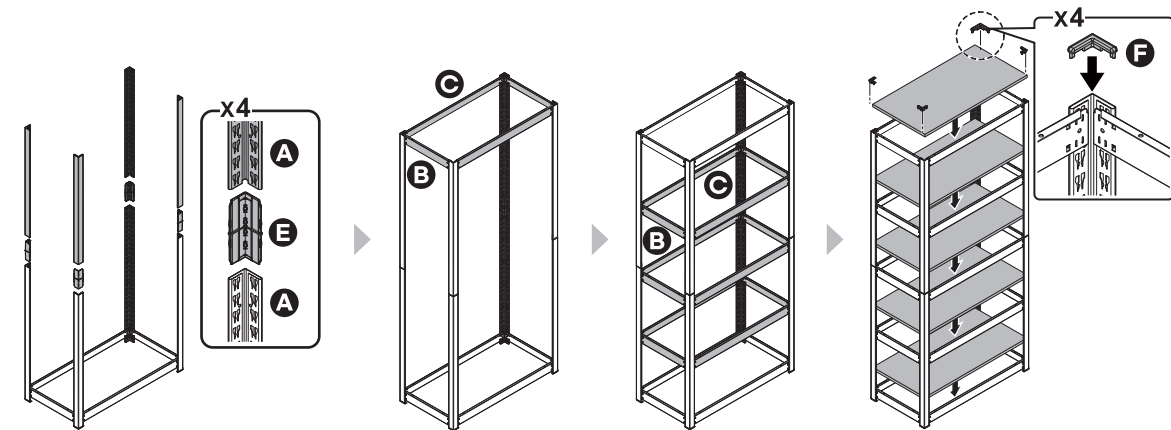
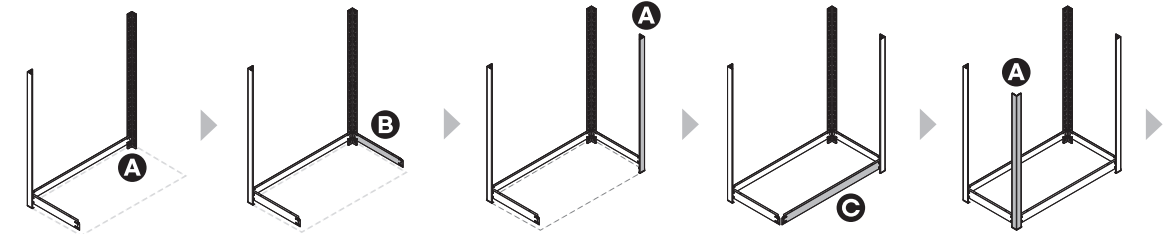
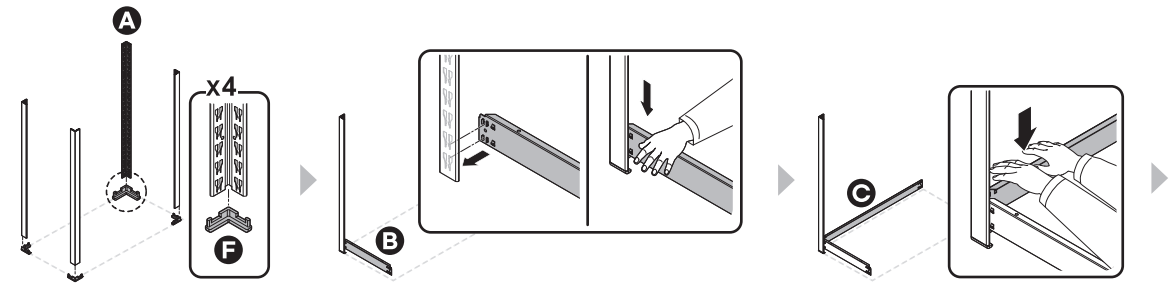


리버서블 C후크 분리 Tip

후면 후크를 받침대에서 당겨 올린 후 아래로 분리하세요.



선반형 조립 방법



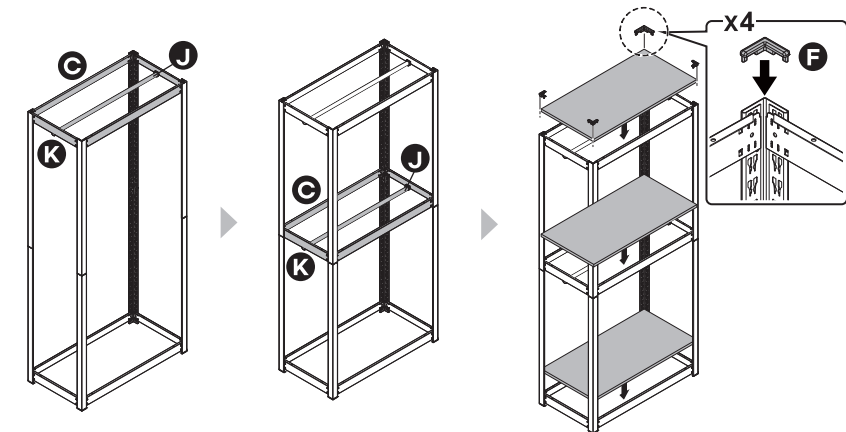
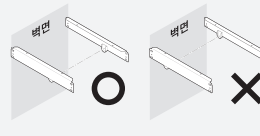
행거형 조립 방법

(3단 2행거 기준)

깊이 받침대와 행거 받침대를 헛갈리지 않도록 주의해 주세요.



깊이 400mm의 행거의 경우
①소켓의 위치가 벽면 반대쪽에 위치하도록 조립해 주세요.



행거 받침대/행거봉 결합 모듈의 최상단에 **K**행거 받침대와 **J**행거봉을 결합해 주세요.

중간단 행거 받침대/행거봉 결합 수납물 높이를 고려해 중간단 **K**행거 받침대와 **J**행거봉을 결합해 주세요.

선반 보드 및 안전좌 결합 **D**선반 보드를 하단부터 올린 후 기둥 상단에 **F**안전좌를 결합해 주세요.