

SCALE  
1/24

PONY 1975

pony



15137

ACADEMY  
HOBBY MODEL KITS

\* You can download the latest version of an instruction manual for this model by visiting [www.academyhobby.com](http://www.academyhobby.com), clicking the link for 'INSTRUCTION & DOWNLOAD' and entering the item number. 본 제품의 조립 중 궁금한 점은 [www.academy.co.kr](http://www.academy.co.kr) 접속 후 메뉴 '자료실' → '프라모델' 로 이동하여 해당 제품명을 입력하면 최신의 설명서를 확인 할 수 있습니다.

Warning in Assembly of Model Kits  
**조립전의 주의사항**

Take care not to injure yourself while using the modeling tools to cut or trim parts.  
공구를 이용하여 부품을 다듬고 자를 경우 손을 다치지 않도록 주의를 기울여 주십시오



**CAUTION!**  
**-주의-**

<Read this before you begin>

- Study the instructions before assembling.
- Check the fit of each piece before cementing into place.
- Never use cement or paint near open flame.
- Do not use too much cement to join parts.
- Open a window or make area well ventilated when cement or paint is in use.
- Tear up and throw away the empty plastic bags to avoid danger of suffocation for little children.

<조립하기 전에>

- 부품을 조립하기 전에 설명서를 잘 읽어본 후 조립한다.
- 접착하기 전에 부품을 맞추어 확인한 후 조립한다.
- 부품을 자를 때에는 칼이나 니퍼로 깨끗이 잘라준다.
- 점착제를 사용할 곳과 사용하지 않는 곳에 주의하고 너무 많이 바르지 않도록 한다.
- 에나멜 페인트나 점착제를 사용할 때에는 창문을 열어 환기를 시키고 화기를 멀리한다.
- 사용 후 남은 부품은 어린이의 손에 닿지 않도록 잘 처리한다.



CEMENT

접착제



CEMENT

접착제 금지



X2

수만큼 조립



DECAL

전사지



BALLAST

무게추



PE

애칭



FILL

채움



CUT

잘라냄



OPTION

선택



OPPOSITE

반대측 조립



HOLE

뚫어줌



CAUTION

주의



INSTANT CEMENT

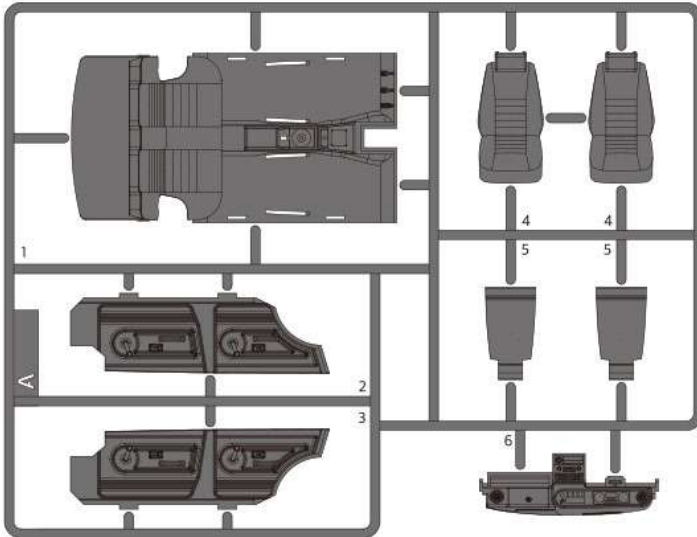
순간 접착제



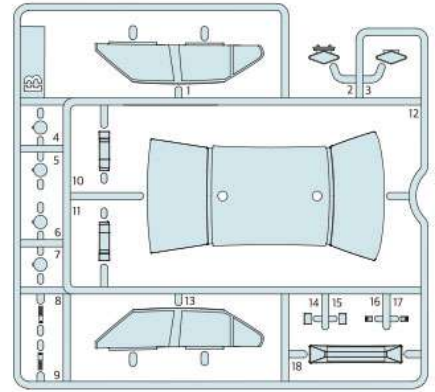
VER.1

버전

**A**

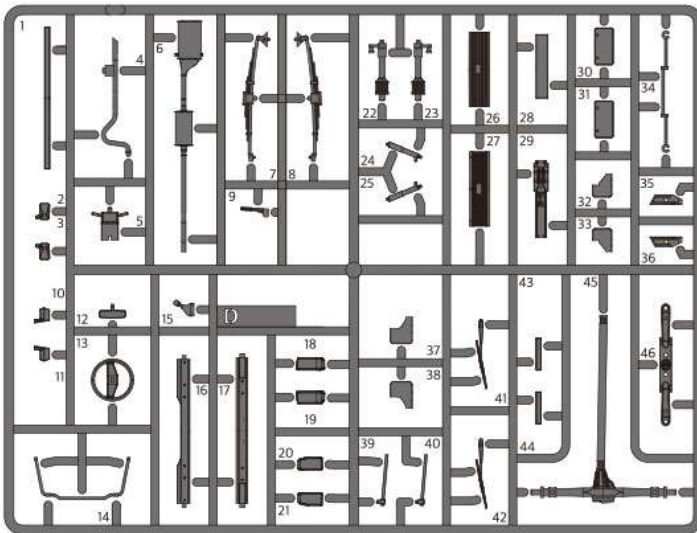


**B**

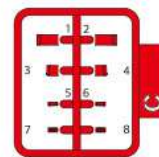


Clear  
투명부품

**D**

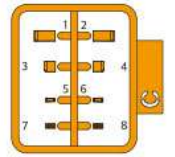


**C**



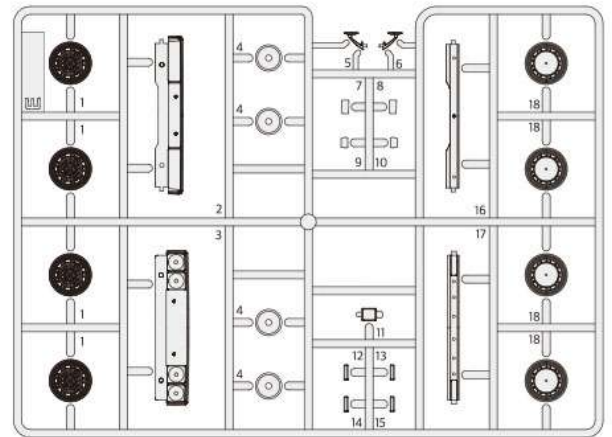
Clear(red)  
투명부품(빨간색)

**C**

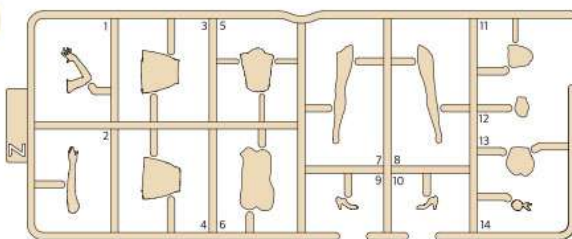


Clear(orange)  
투명부품(주황색)

**E**



**Z**

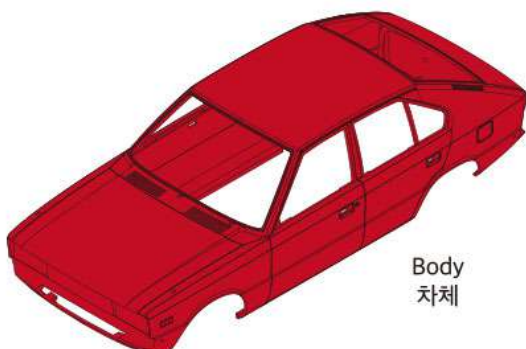


**⊖** X4

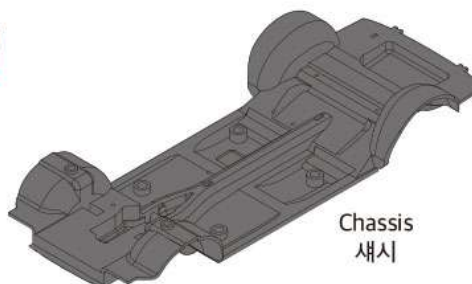
Tire  
타이어

Unused parts/ 불필요 부품

B2, B3, B18  
D2, D3, D16, D17, D26  
E1, E5, E6, E7, E8, E11

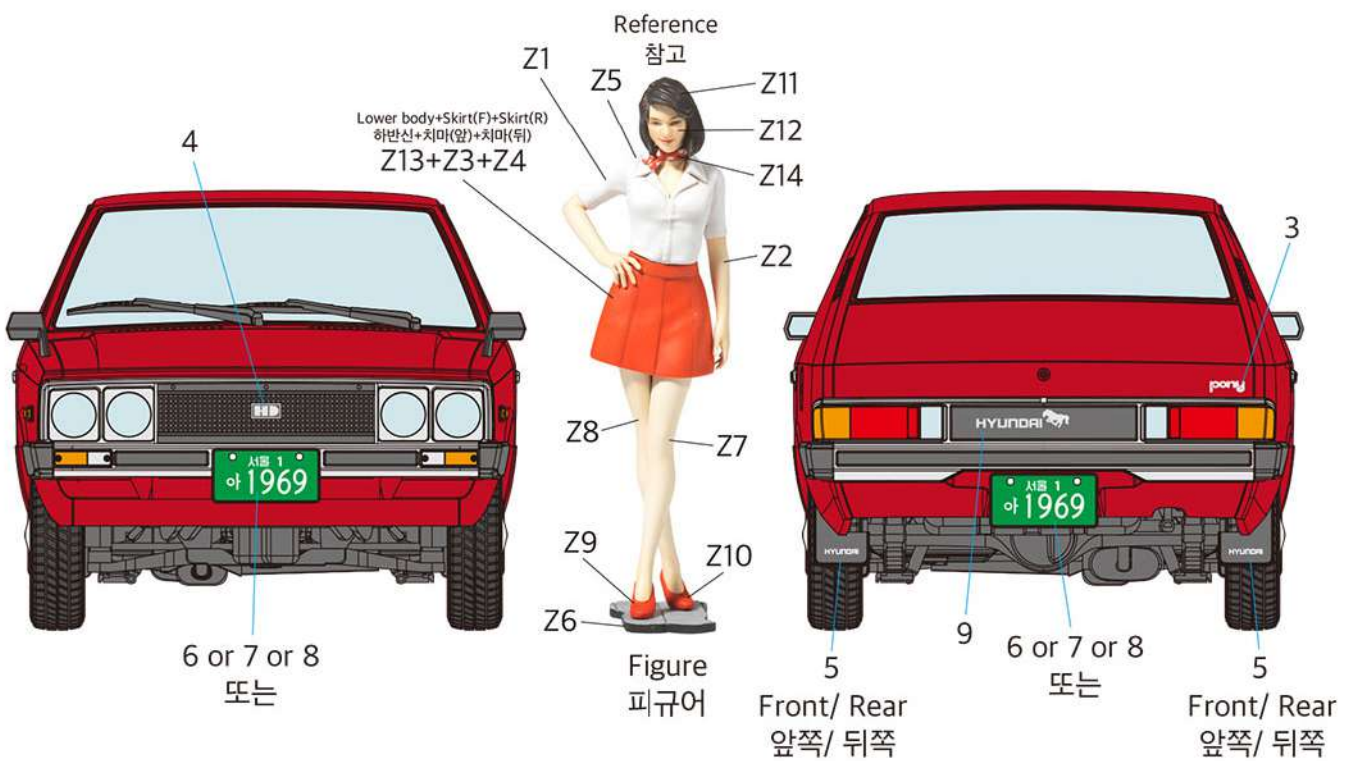
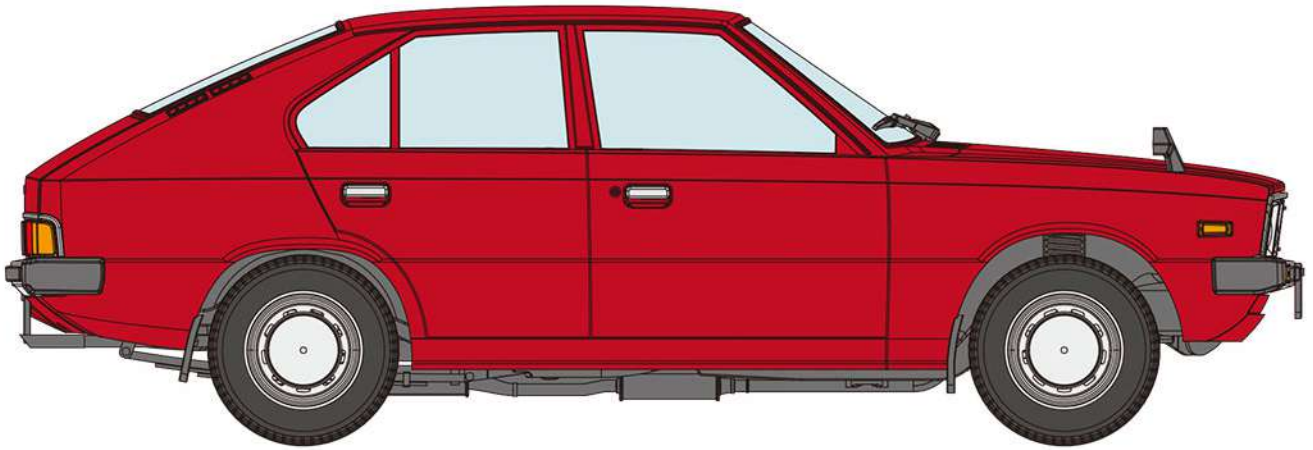
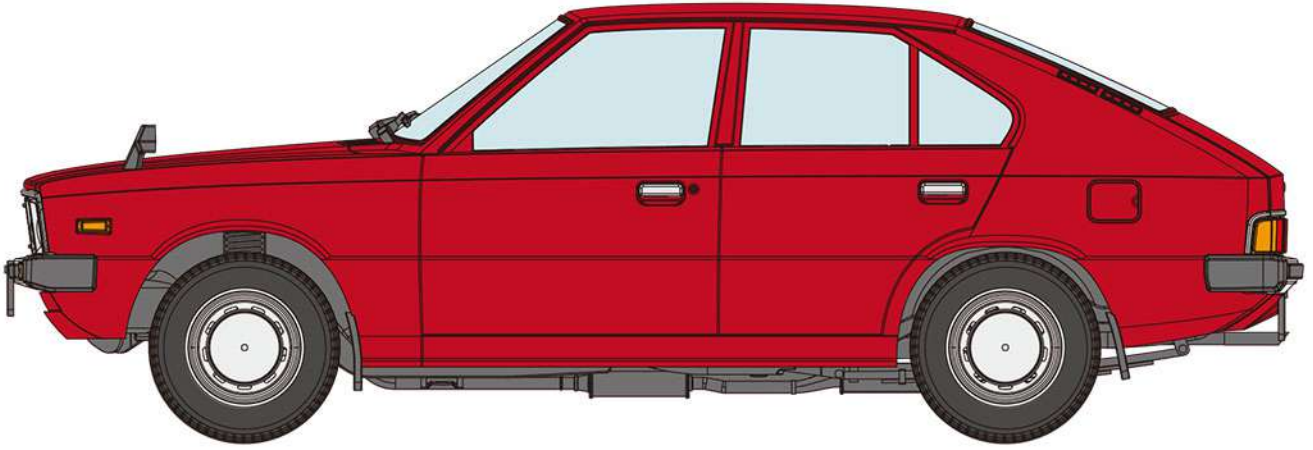


Body  
차체



Chassis  
새시

- Decal/ 전사지
- Sticker/ 스티커
- Poly/ 폴리부품

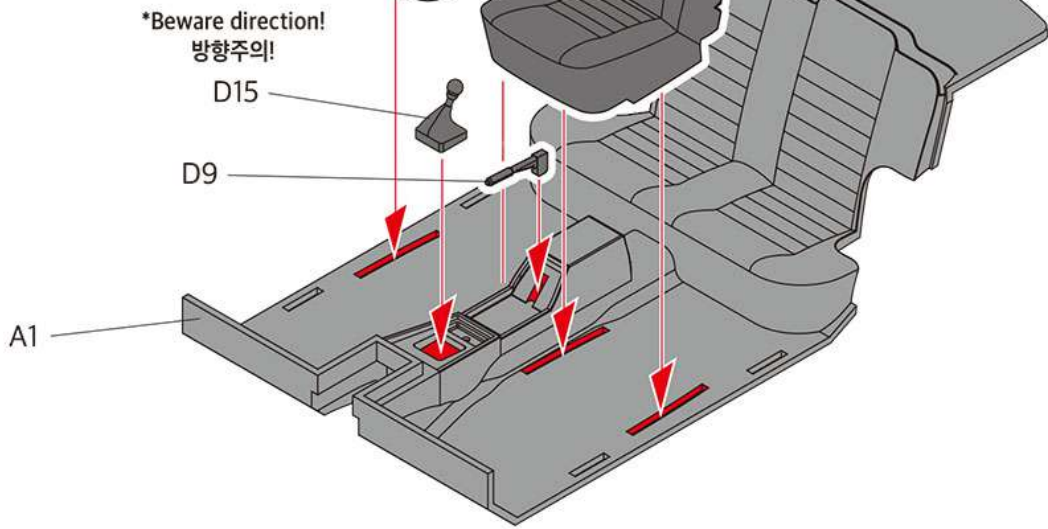
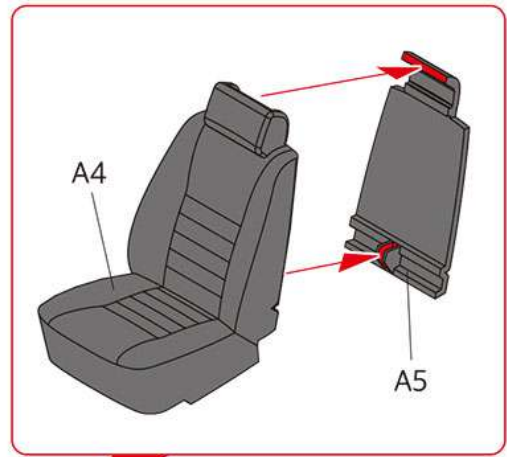
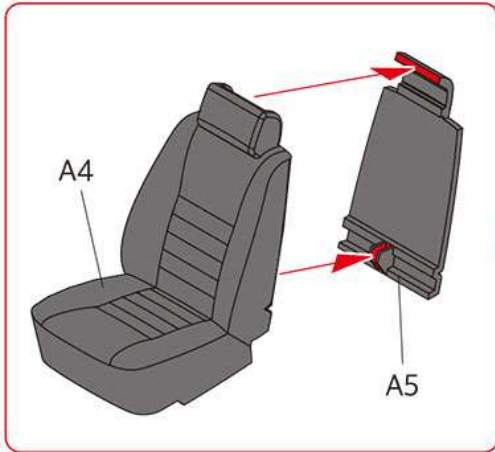


1



점착제 사용

\*Fit tightly.  
끝까지 끼워주세요.

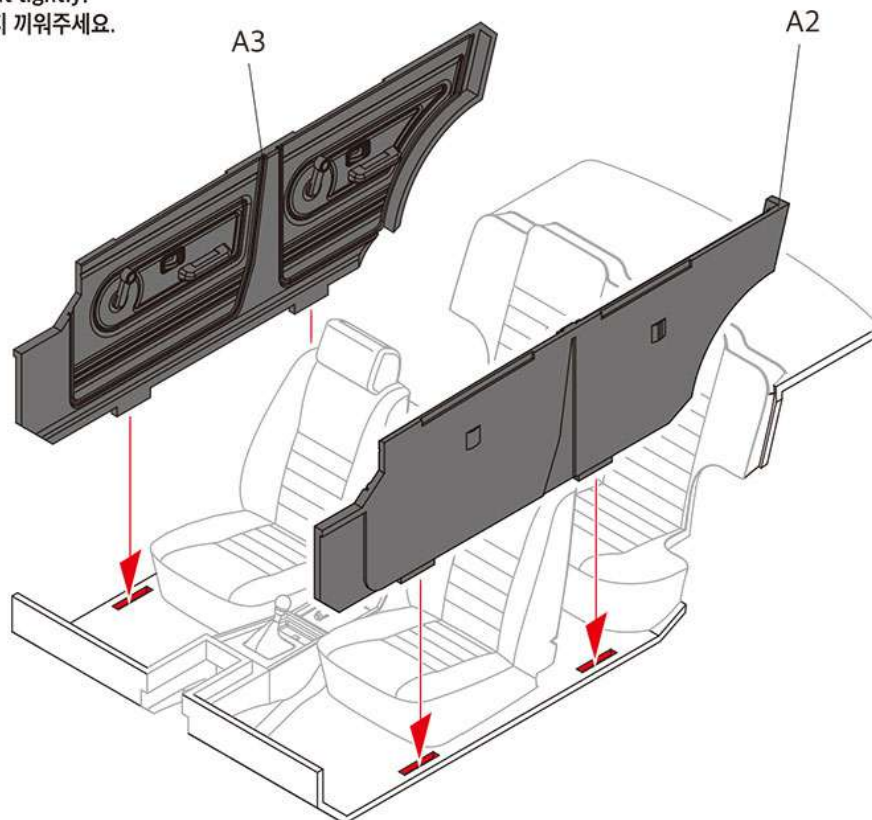


2



점착제 사용

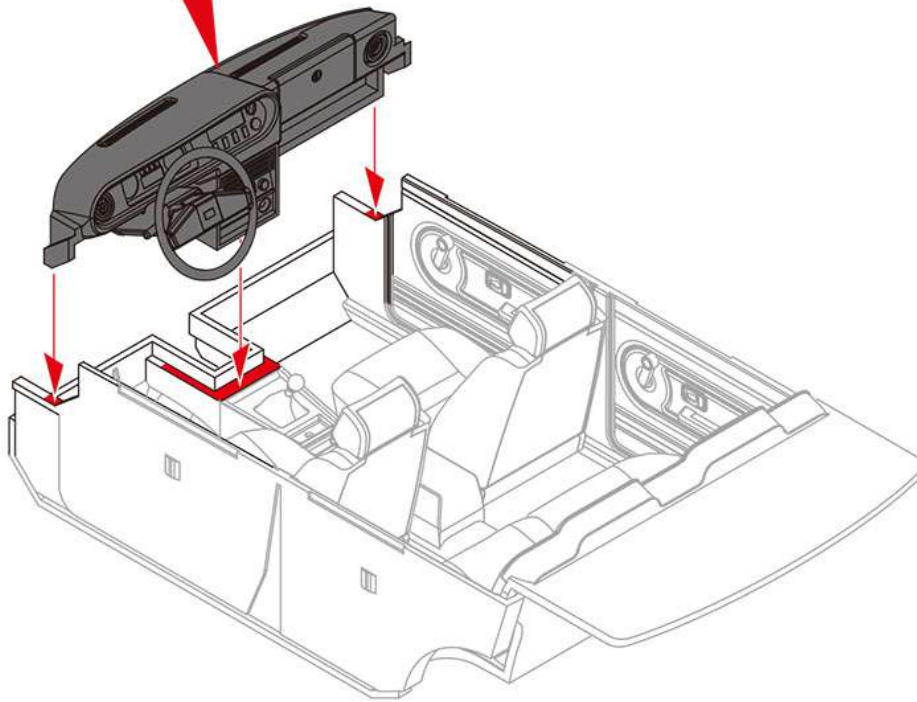
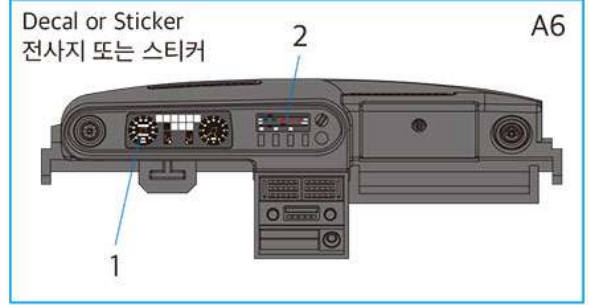
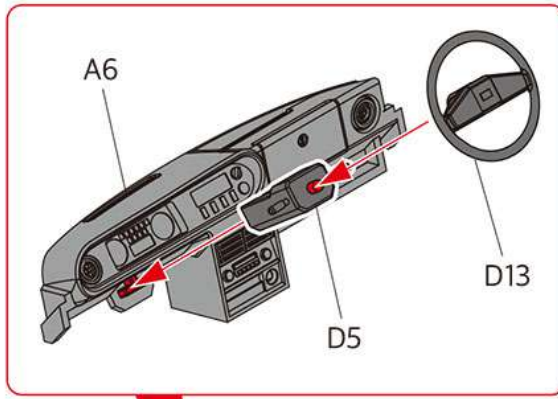
\*Fit tightly.  
끝까지 끼워주세요.



3



접착제 사용



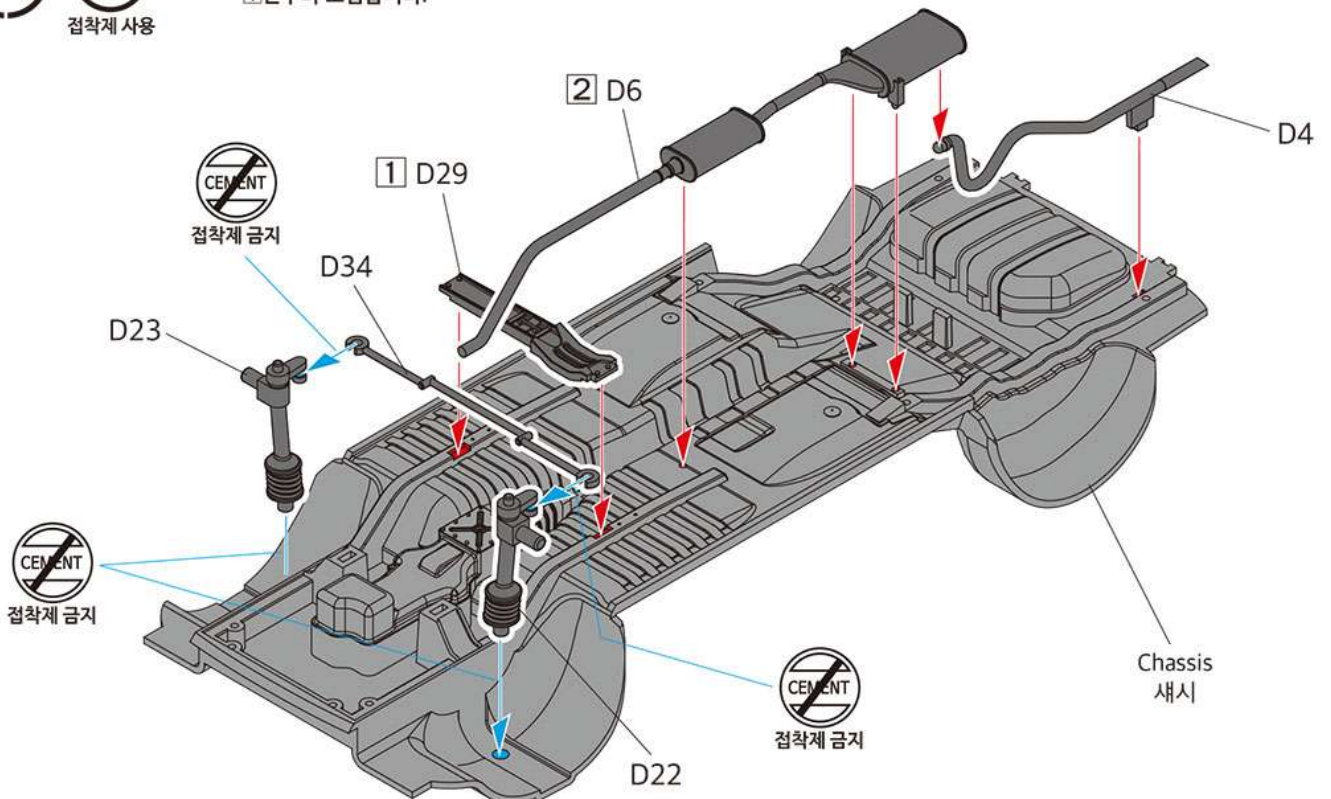
4



접착제 사용

\*Assemble in numerical order starting with 1.

1번부터 조립합니다.

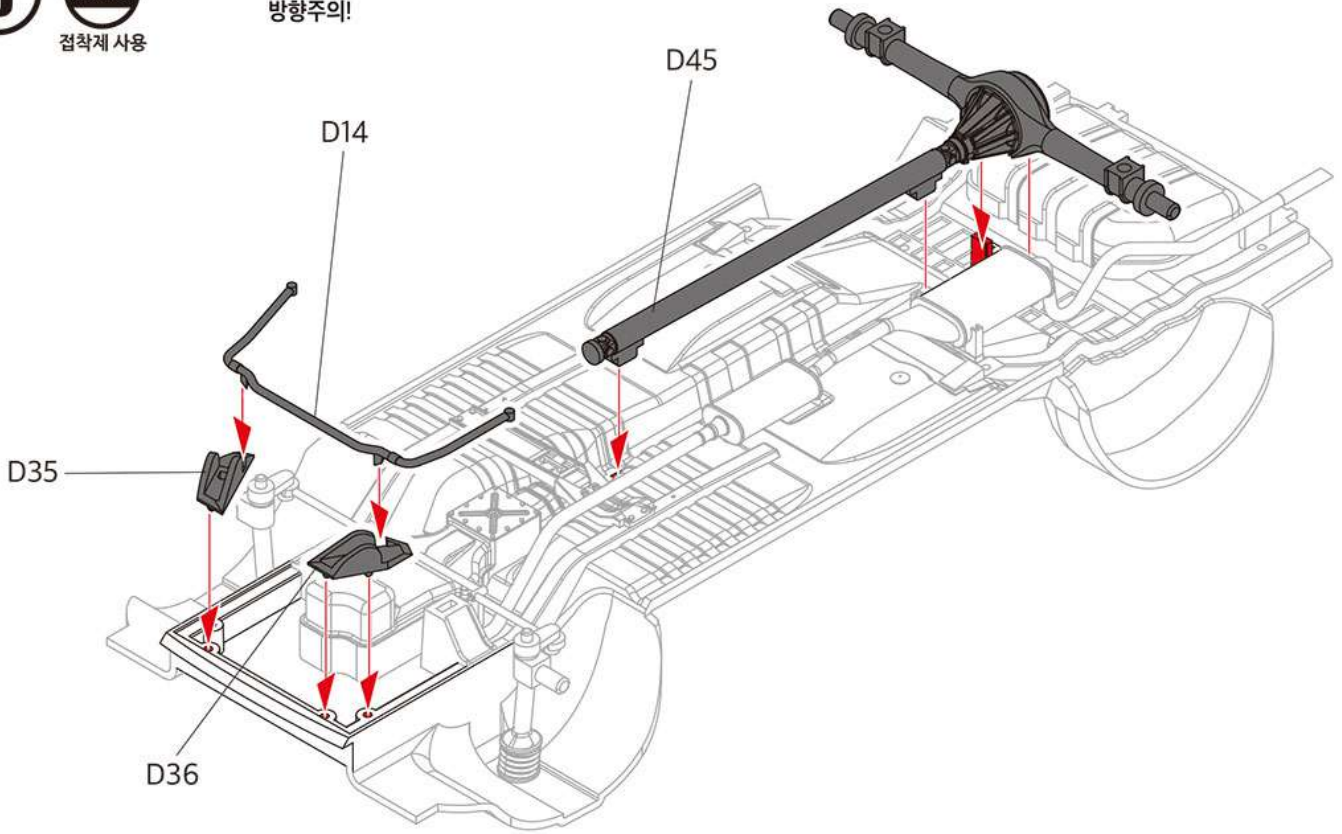


5



접착제 사용

\*Beware direction!  
방향주의!



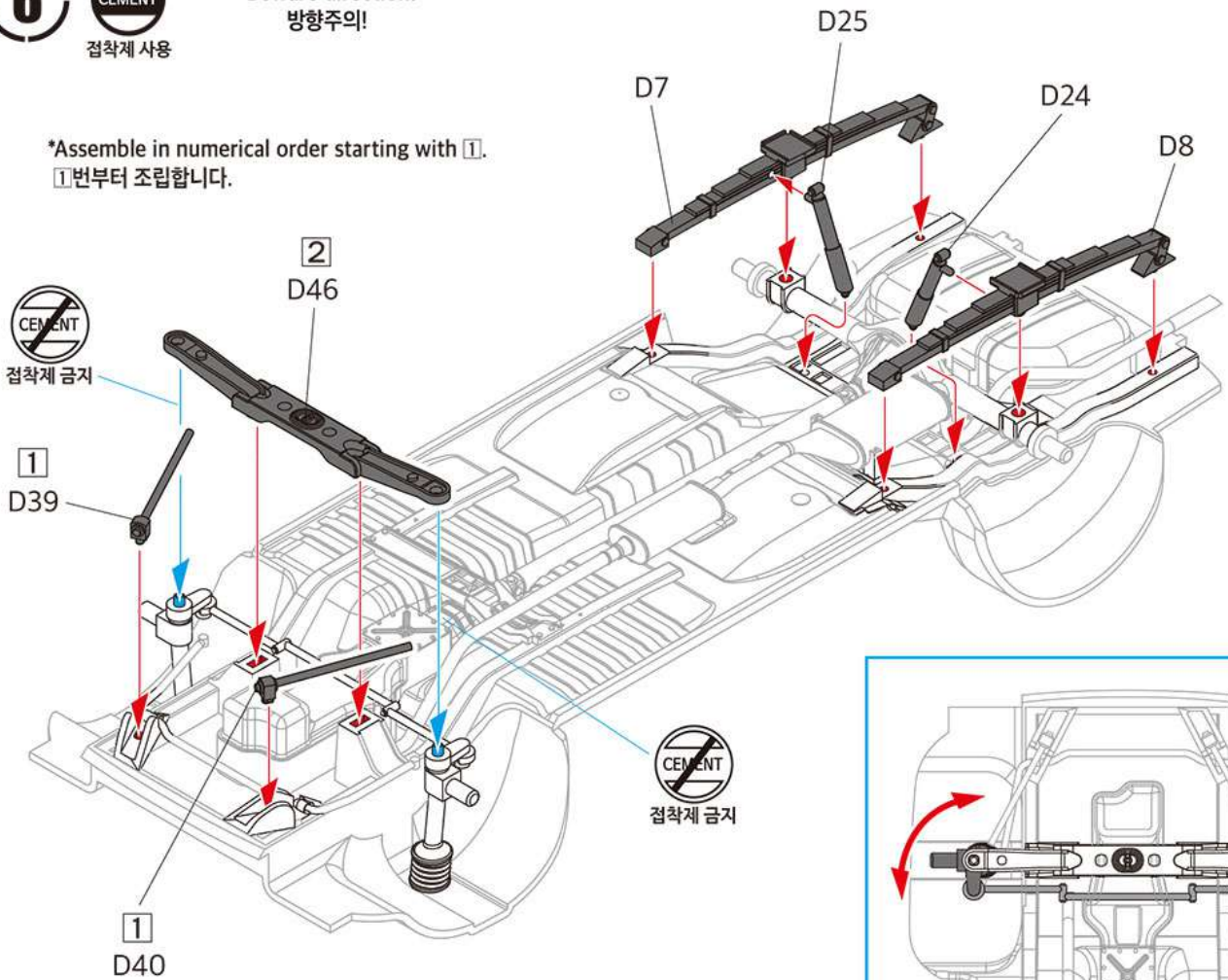
6



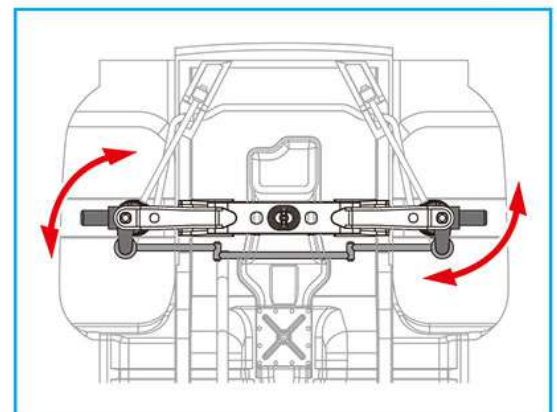
접착제 사용

\*Beware direction!  
방향주의!

\*Assemble in numerical order starting with ①.  
①번부터 조립합니다.



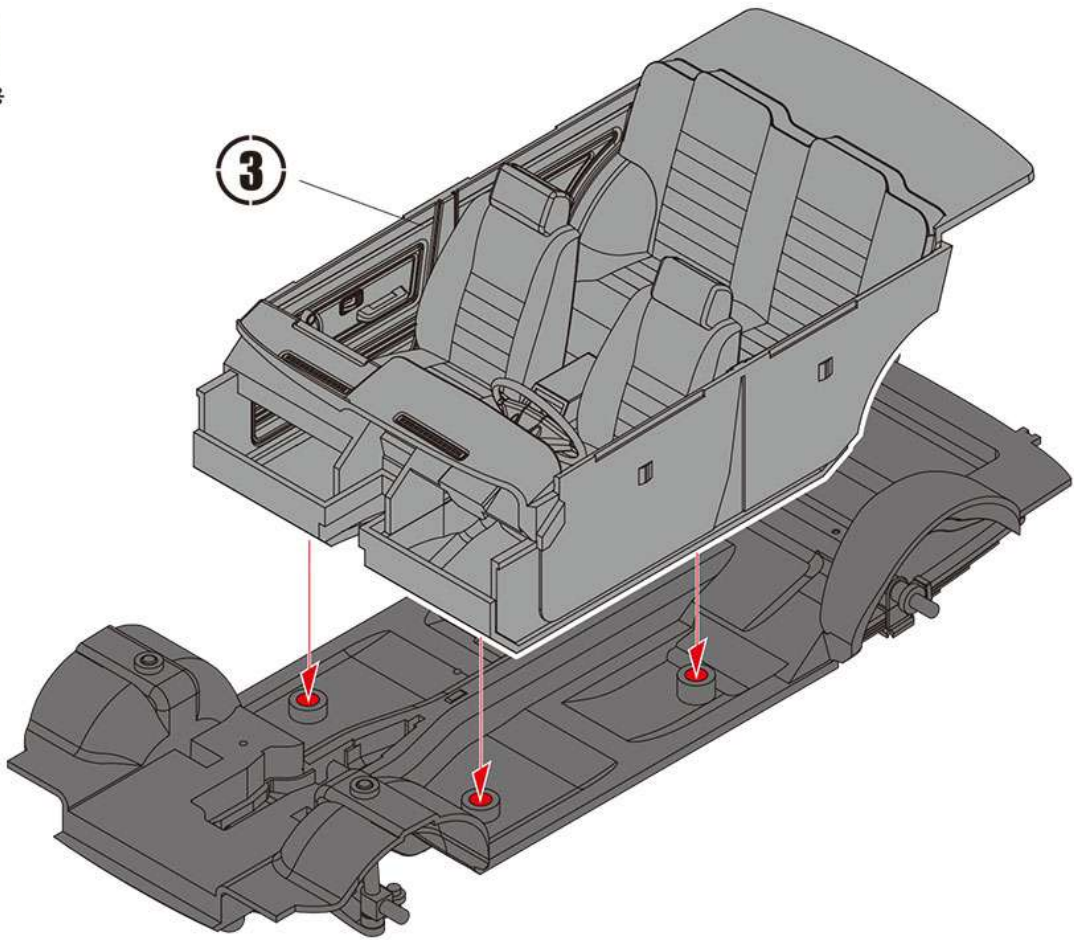
Reference  
참고



7

CEMENT

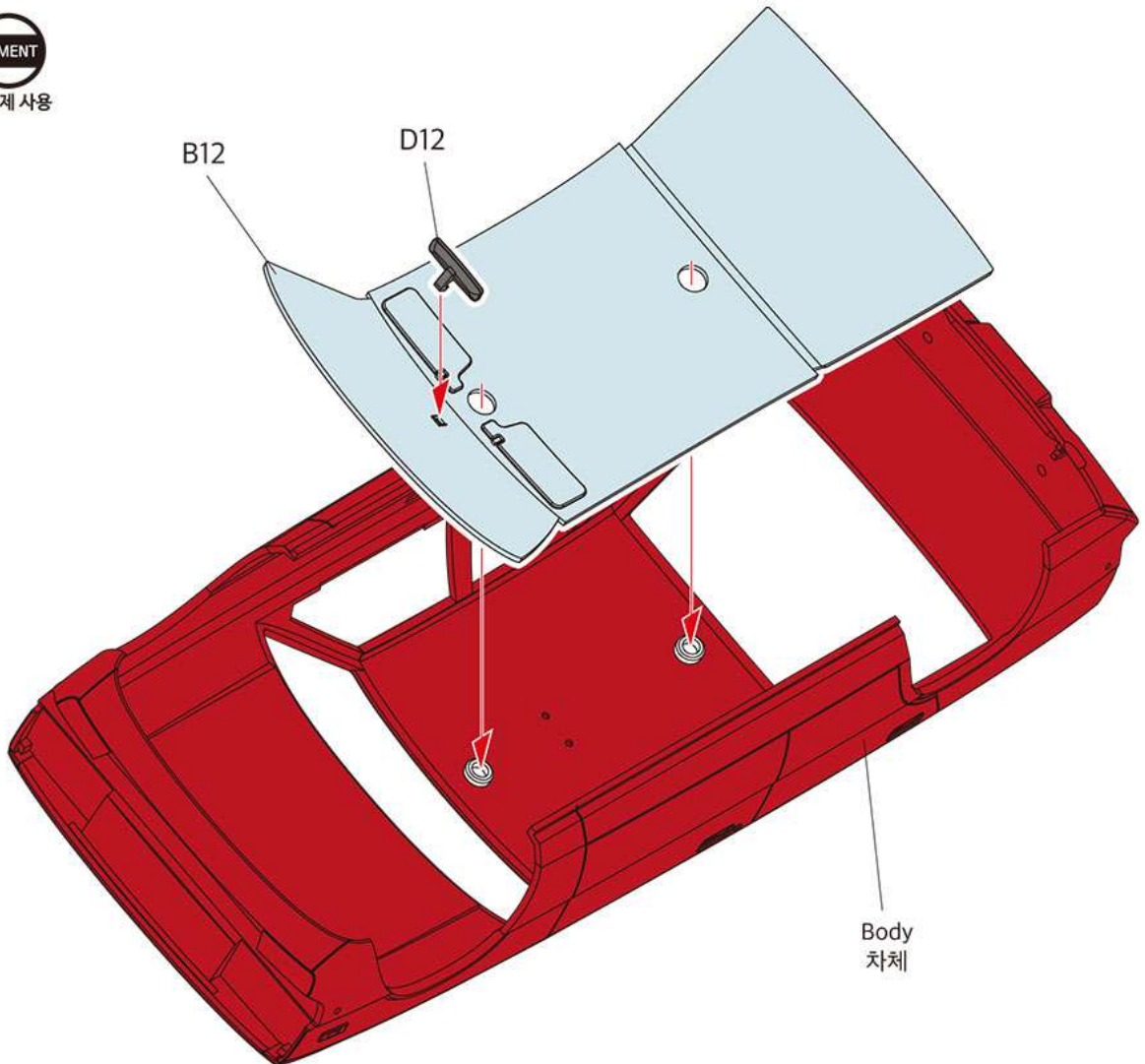
접착제 사용



8

CEMENT

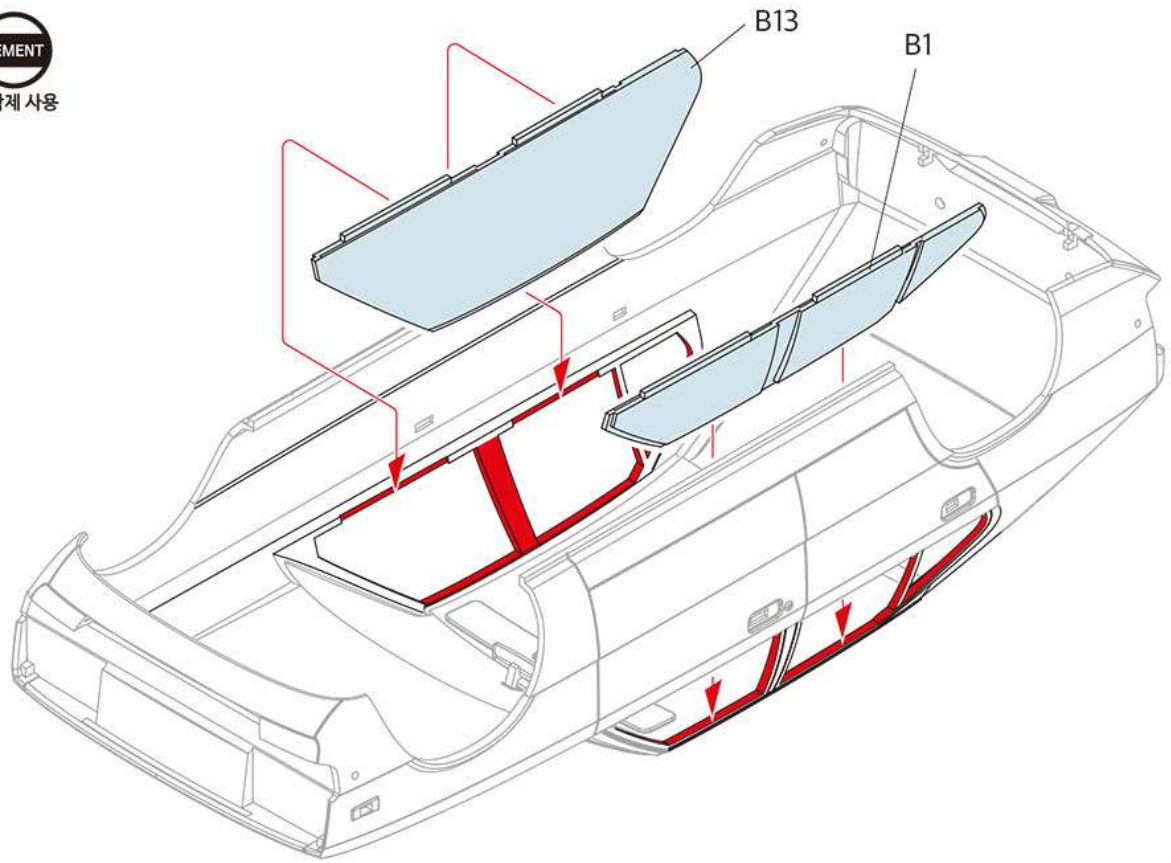
접착제 사용



9

CEMENT

접착제 사용



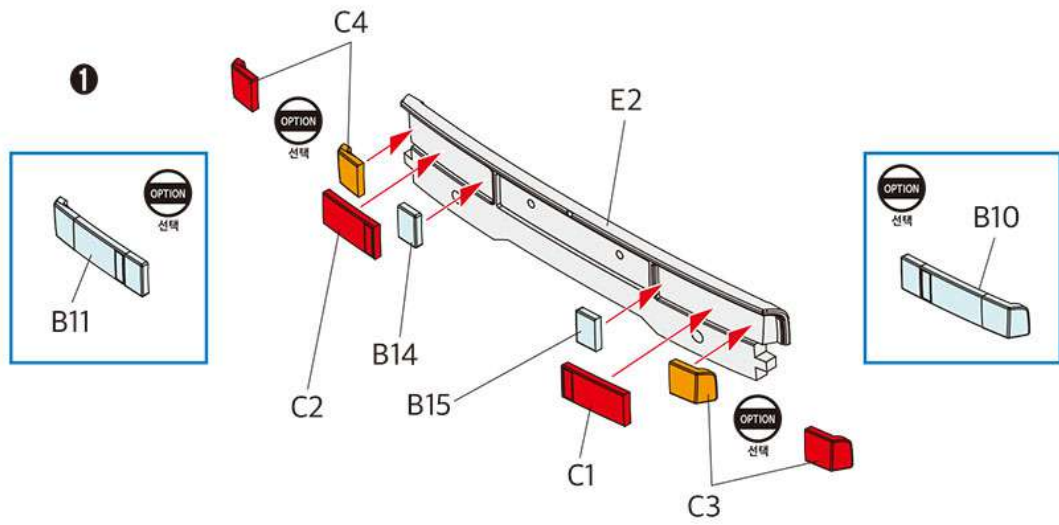
10

CEMENT

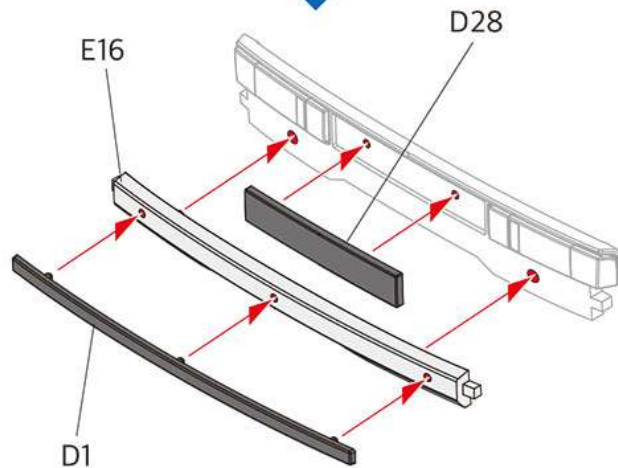
접착제 사용

\*Assemble in numerical order starting with ①.

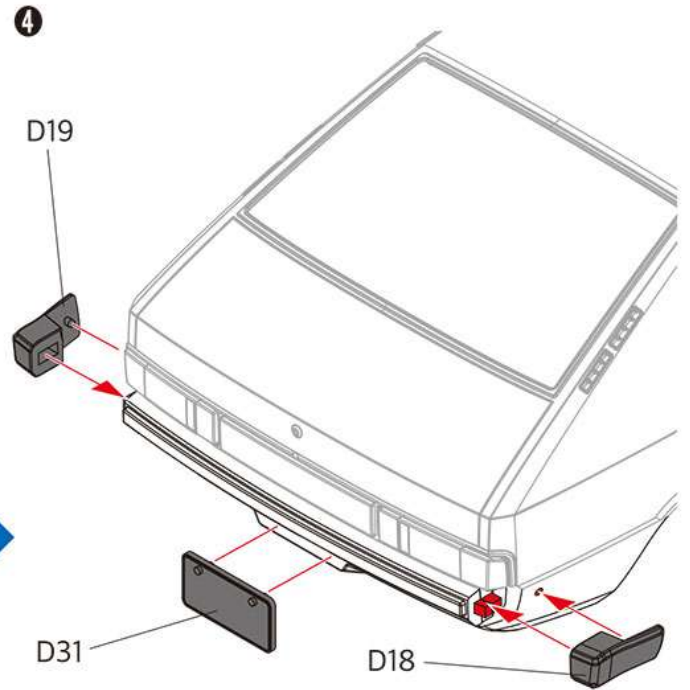
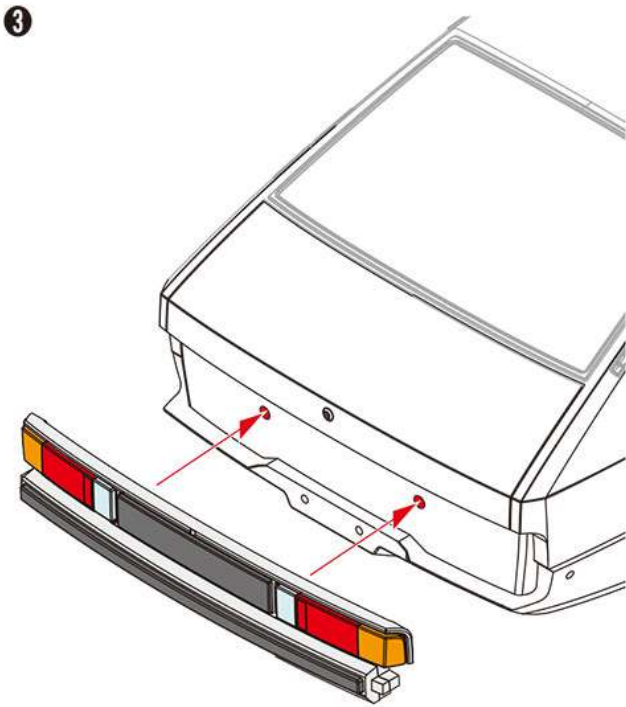
①번부터 조립합니다.



②



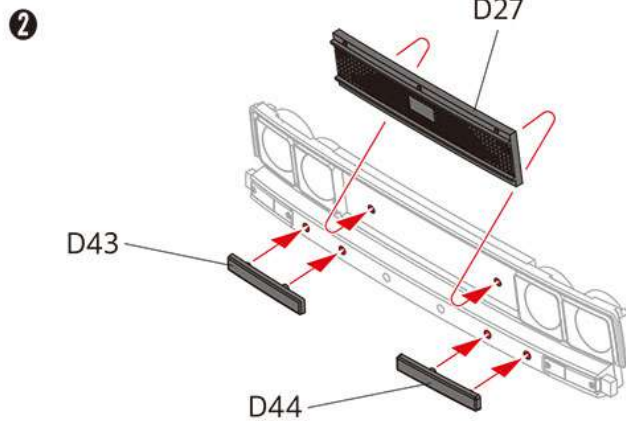
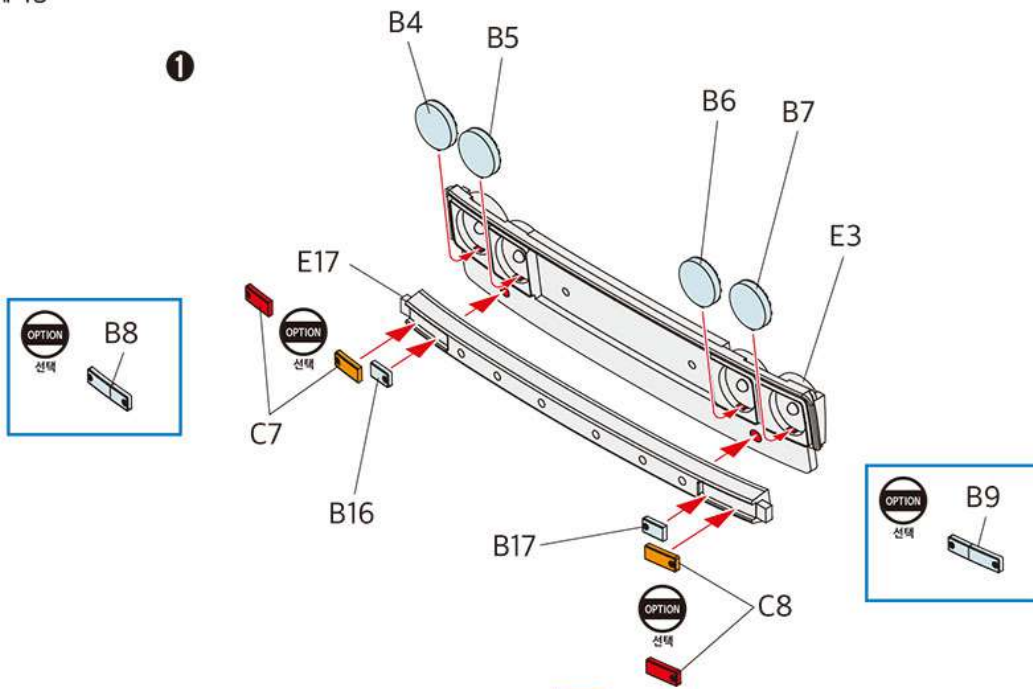




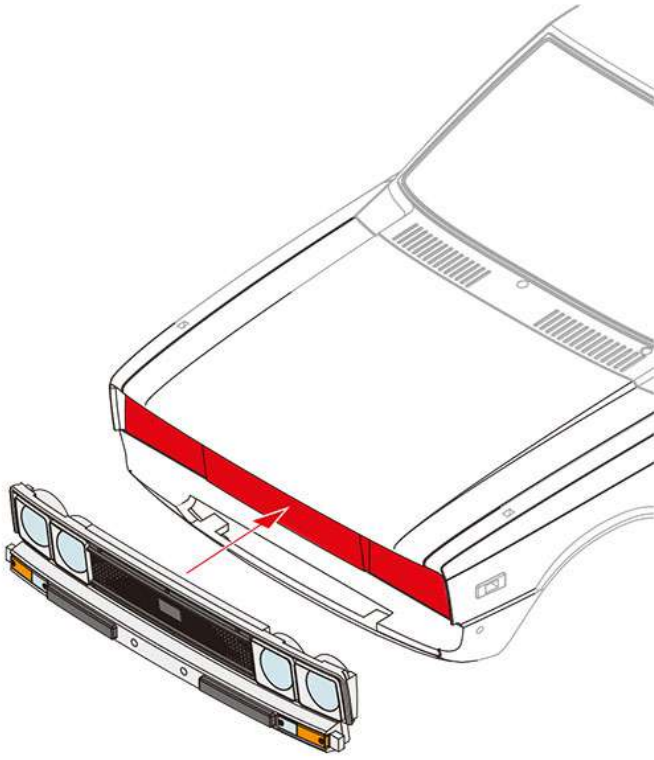
**11**

CEMENT  
접착제 사용

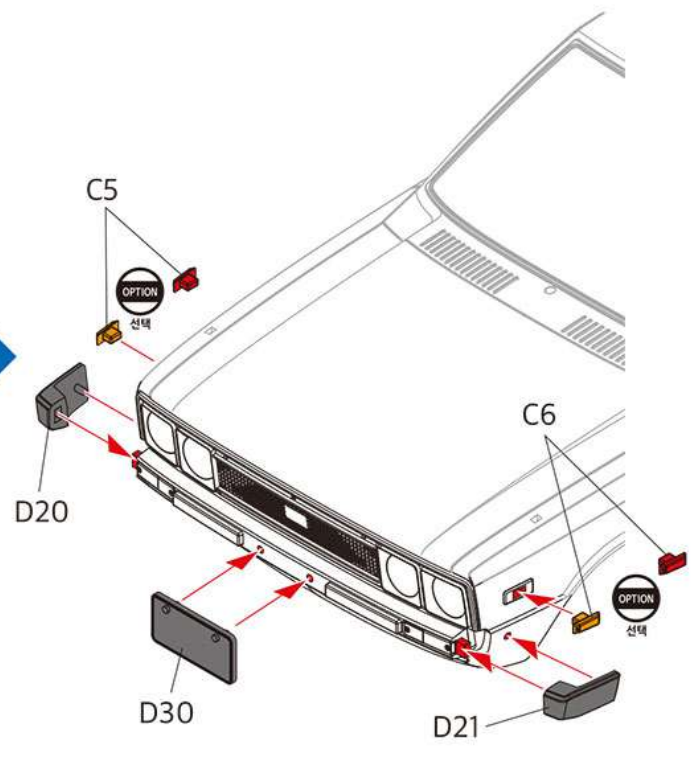
\*Assemble in numerical order starting with ①.  
①번부터 조립합니다.



3



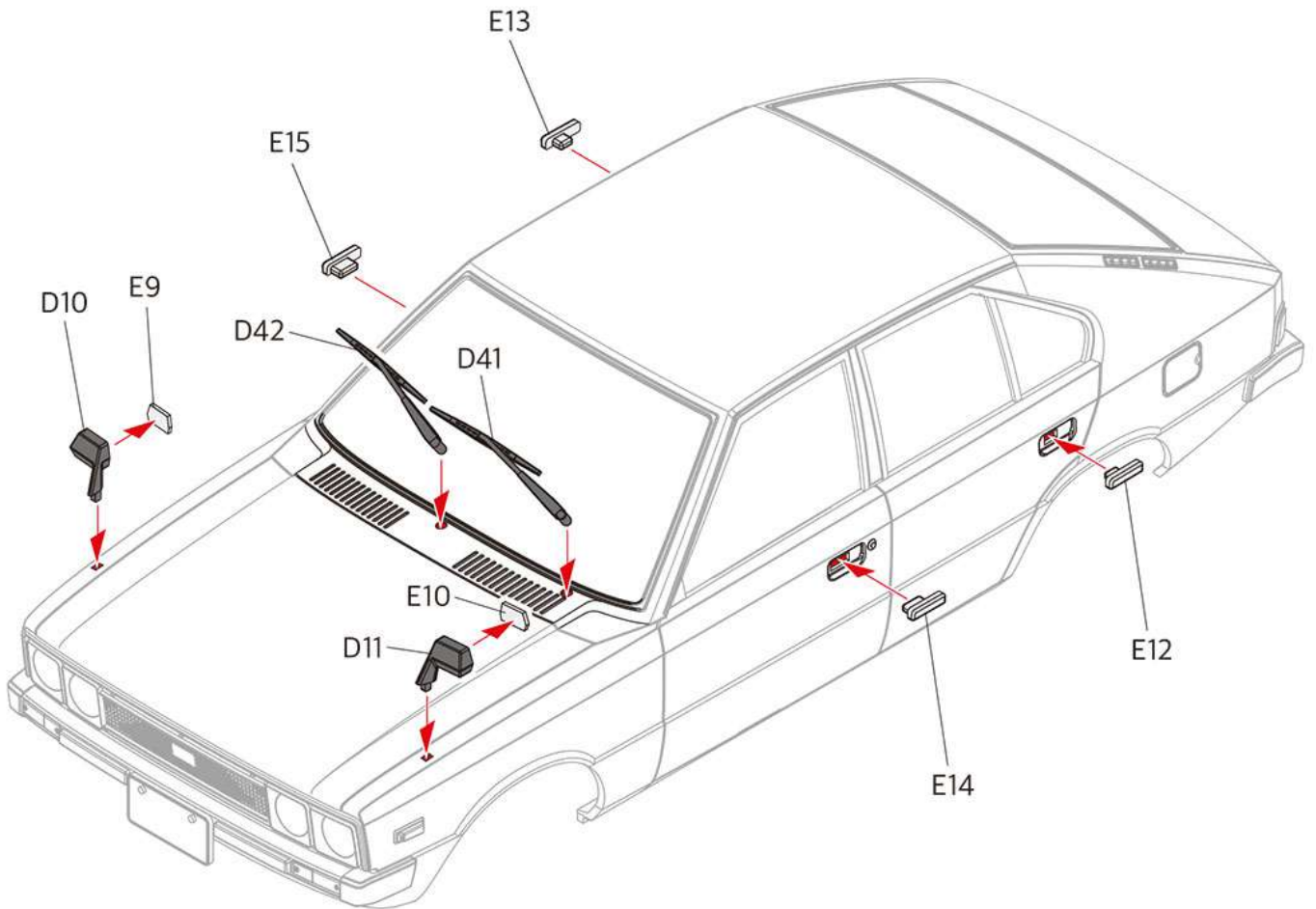
4



12

CEMENT

접착제 사용



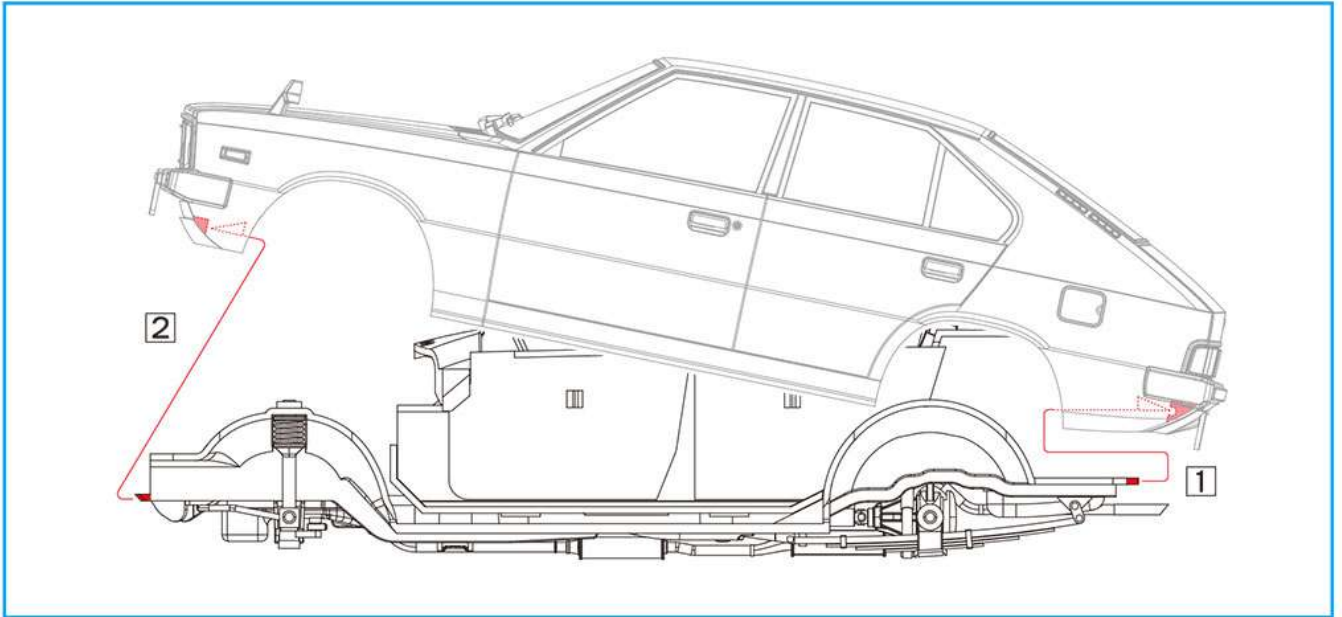
13



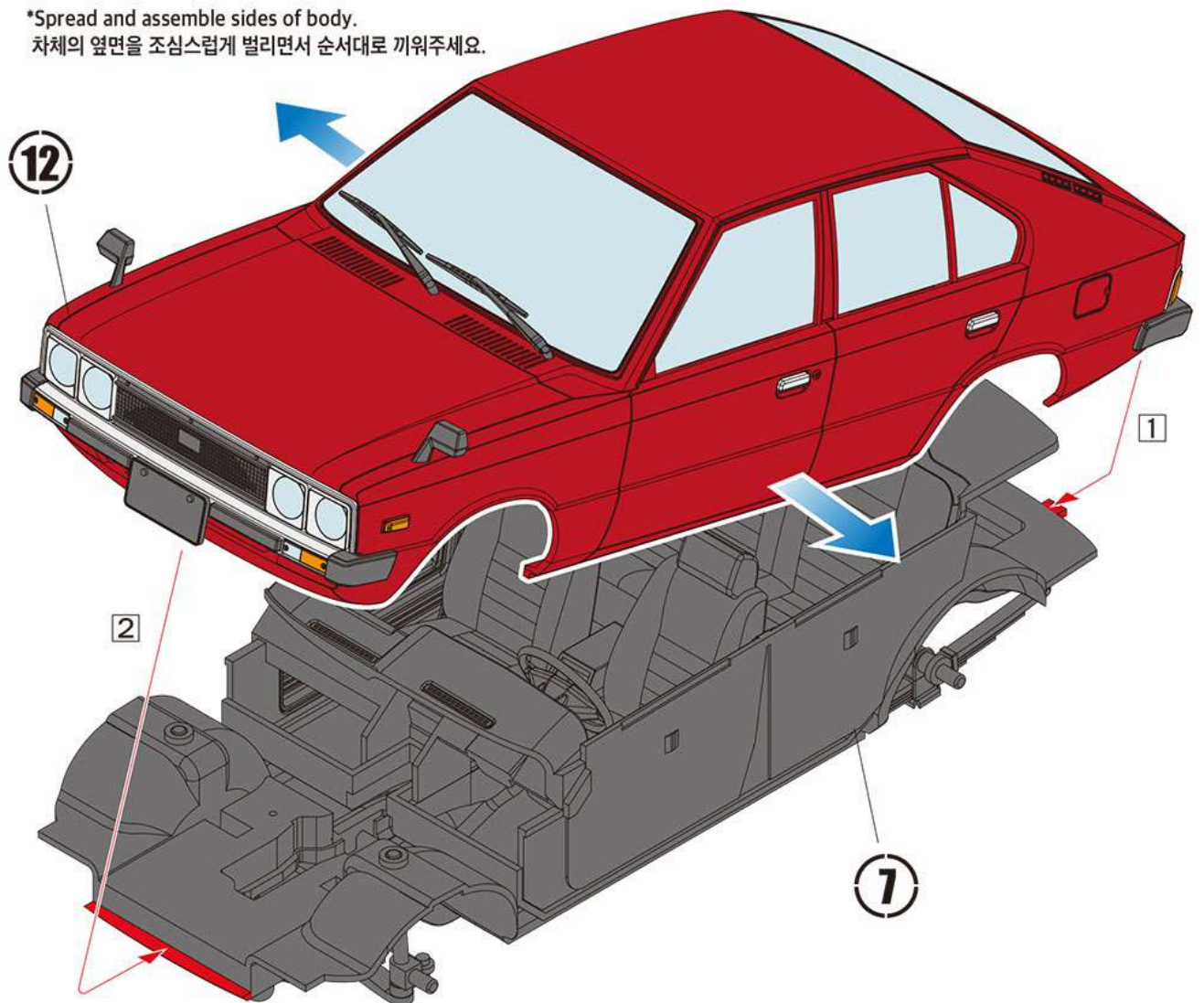
접착제 사용

\*Assemble in numerical order starting with 1.  
1번부터 조립합니다.

Reference  
참고



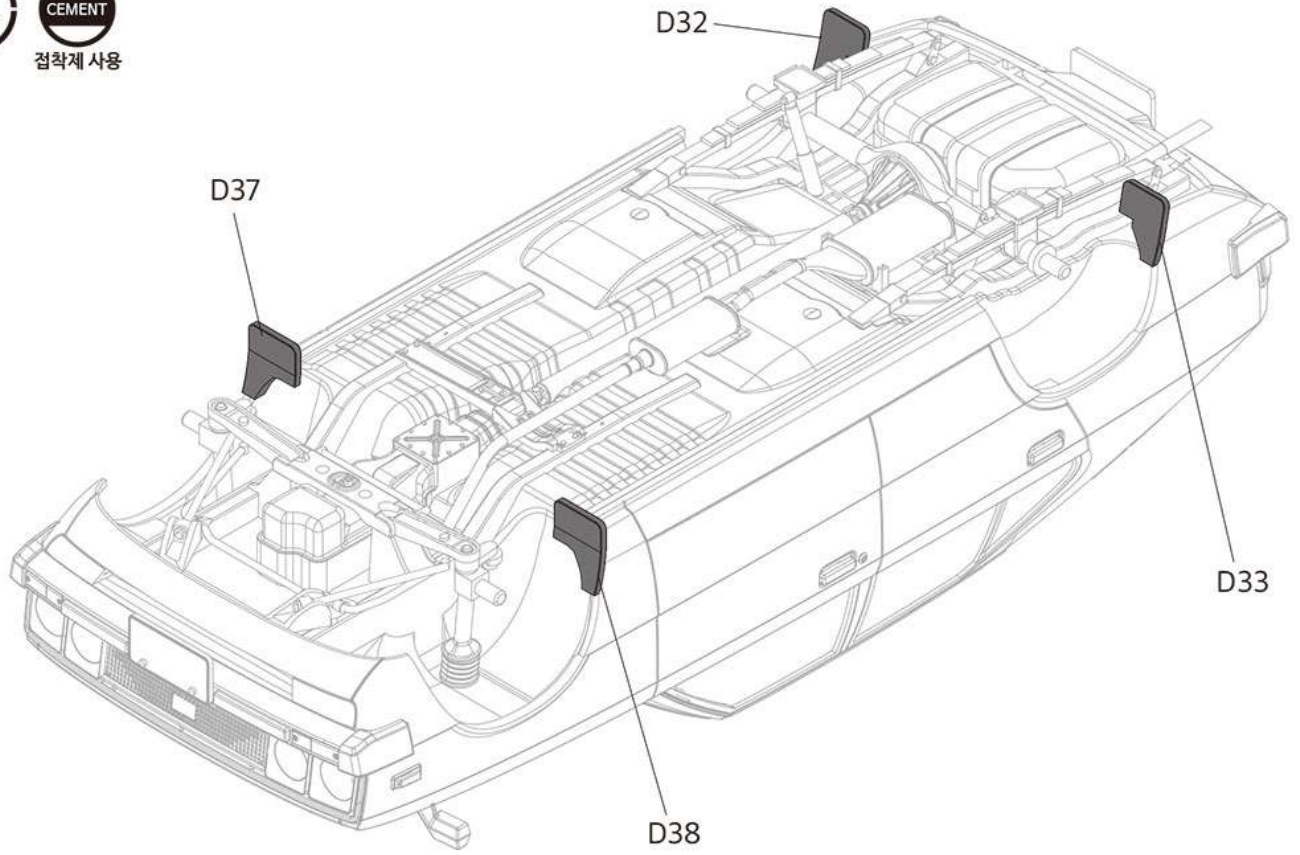
\*Spread and assemble sides of body.  
차체의 옆면을 조심스럽게 벌리면서 순서대로 끼워주세요.



14



점착제 사용



15



점착제 사용

